

## SYLM3xxA 高压通用运放

**产品特性**

- 超低输入失调电压:  $\pm 3\text{mV}$
- 供电电压:  $3\text{V} \sim 36\text{V}$
- 支持单、双电源供电
- 低静态电流:  $117\mu\text{A}/\text{通道}$
- 低宽带噪声:  $35\text{ nV}/\sqrt{\text{Hz}}$
- 轨到轨输入、输出
- 单位带宽增益:  $1.0\text{ MHz}$
- 内置过载快速恢复, 有效提高运放可靠性
- 工作温度范围:  $-40^\circ\text{C} \sim 125^\circ\text{C}$

**产品应用**

- 电机驱动
- 传感器模块
- 家用电器
- 电源模块
- 逆变器
- UPS
- 室内外空调
- 汽车电子

**产品描述**

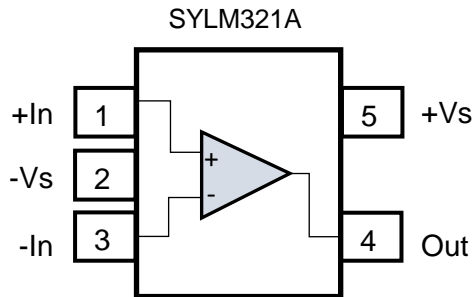
赛卓高压通用运放系列-SYLM3xxA, 采用先进工艺, 全流程车规标准管控, 包括单运放 (SYLM321A), 双运放 (SYLM358A), 四运放 (SYLM324A), 运用特色的电路设计技术, 经典的轨到轨输入输出摆幅, 在全工作电压和工作温度范围内具有很高的一致性和对称性。尤其适合于一些成本要求高, 空间要求小的场合, 对电路整体搭配起到很好的协调兼顾作用。

SYLM3xxA内置过载保护电路可以让放大器在过载的同时启动恢复功能, 同时在短时间内恢复工作, 极大增强了电路的可靠性。

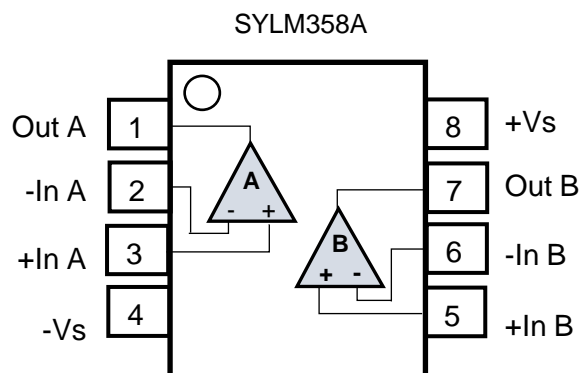
该运放具备行业标准封装SOP, MSOP, SOT-23以及TSSOP等封装。

## 目录

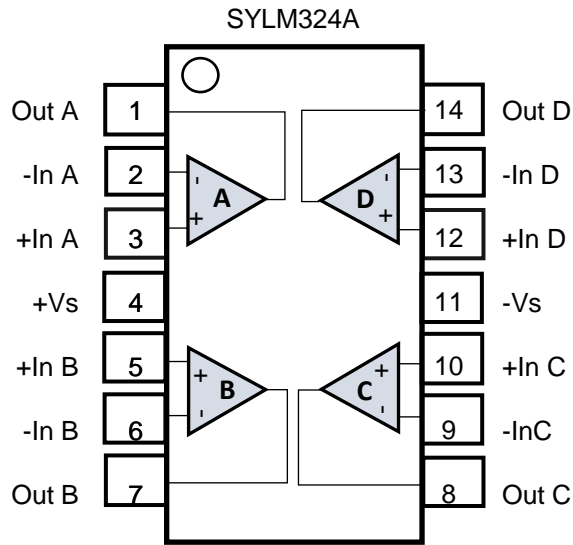
产品特性	1
产品应用	1
产品描述	1
引脚描述	3-4
订货信息	5
极限参数	6
电气特性	7
特性曲线	8
详细信息	9
典型应用	10
封装外形信息	11
SOT23-5/6	12
SOP-8	13
TSSOP-8	14
MSOP-8	15
SOP-14	16
TSSOP-14	17
免责声明	18

**引脚描述**


引脚名字	引脚顺序	功能描述
+In	1	同相输入
-Vs	2	电源负端
-In	3	反相输入
Out	4	输出
+Vs	5	电源正端



引脚名字	引脚顺序	功能描述
Out A	1	A通道输出
-In A	2	A通道反相输入
+In A	3	A通道同相输入
-Vs	4	电源负端
+In B	5	B通道同相输入
-In B	6	B通道反相输入
Out B	7	B通道输出
+Vs	8	电源正端

**引脚描述**


引脚名字	引脚顺序	功能描述
Out A	1	A通道输出
-In A	2	A通道反相输入
+In A	3	A通道同相输入
+Vs	4	电源正端
+In B	5	B通道同相输入
-In B	6	B通道反相输入
Out B	7	B通道输出
Out C	8	C通道输出
-In C	9	C通道反相输入
+In C	10	C通道同相输入
-Vs	11	电源负端
+In D	12	D通道同相输入
-In D	13	D通道反相输入
Out D	14	D通道输出

## 订货信息

型号	封装形式	封装数量	封装代码	湿敏等级	工作温度
SYLM321ASOR	5-Pin SOT23	卷装 3000	SO	3	-40 to 125°C
SYLM358APA1R	8-Pin SOP	卷装 4000	PA1	3	-40 to 125°C
SYLM358APA3R	8-Pin TSSOP	卷装 3000	PA3	3	-40 to 125°C
SYLM358APA4R	8-Pin MSOP	卷装 3000	PA4	3	-40 to 125°C
SYLM324APD1R	14-Pin SOP	卷装 2500	PD1	3	-40 to 125°C
SYLM324APD2R	14-Pin TSSOP	卷装 3000	PD2	3	-40 to 125°C

备注：尺寸信息参考最后封装规范

## 极限参数

全工作温度范围(除非另有说明) <sup>(1)</sup>			
参数	最小值	最大值	单位
供电电压	0	40	V
输入管脚电压	$(-V_S) - 0.3$	$(+V_S) + 0.3$	V
输入管脚差分电压	-VS	+VS	V
输入管脚钳位电流	-10	+10	mA
输出短路	持续		
工作温度, $T_A$	-40	125	°C
最大结温, $T_J$	-45	160	°C
储藏温度, $T_{STG}$	-65	150	°C

(1) 高于此处列出的压力可能会导致器件永久损坏，长时间暴露在绝对最大额定值条件下可能会影响器件的可靠性。

## 静电防护

类型	符号	参考值		单位
静电防护 (HBM-ANSI/ESDA/JEDEC JS-001)	$V_{ESD}$	-2	2	kV
静电防护 (CDM-JEDEC JESD22-C101)	$V_{ESD}$	-2	+2	kV

## 工作条件

符号	名称	条件	单位
$V_S$	供电电压范围	3 ~ 36	V
$T_A$	工作温度	-40 ~ 125	°C

**电气参数**

规格书参数 (无特殊说明仿真及测试条件为 $V_s=(V_{s+}-V_{s-})=30V$ , $TEMP=25^{\circ}C$ , $R_L=10K\Omega$ , $V_o=V_s/2$ 。)						
Symbol	Parameter	Conditions	Min.	Typ.	Max.	Unit
<b>OFFSET</b>						
$V_{os}$	Input Offset Voltage	$(V_{s+})=15V,(V_{s-})=-15V$	-3	$\pm 0.35$	3	mV
$dV_{os}/dT$	$V_{os}$ VS Temp.	$V_s=30V, T_A=-40^{\circ}C$ to $125^{\circ}C$	-	$\pm 3$	-	$\mu V/^{\circ}C$
PSRR	Power-supply rejection ratio	$V_s=30V, T_A=-40^{\circ}C$ to $125^{\circ}C$	70	100	-	dB
<b>Power Supply</b>						
$V_s$	Power supply	No load	3	-	36	V
$I_Q$	Quiescent Current/Per ch	No load	-	117	180	$\mu A$
<b>INPUT</b>						
$V_{cm}$	Common-Mode Voltage Range		(V-)	-	(V+)-1.5	V
CMRR	Common-Mode Rejection Ration	$(V-)<V_{cm}<(V+)-1.5$	65	95	-	dB
Input capacitor	Differential	-	-	7.7	-	pF
Input capacitor	Common-Mode	-	-	9	-	pF
$I_B$	Input Bias Current	$T_A = -40^{\circ}C-85^{\circ}C$	-	30	-	pA
$I_{os}$	Input Offset Current	-	-	2	-	pA
<b>OUTPUT</b>						
$V_o$	Voltage output swing from supply rails	$V_s=30V, I_{out} = -1mA$	-	0.5	1.5	V
$I_{sc}$	Short-circuit current	$V_s=30V$	-	45	-	mA
<b>AC</b>						
$A_{OL}$	Open-loop voltage gain		85	100	-	dB
SR	Slew Rate	$V_{s-} = -15V, V_{s+} = 15V, A_v=1, V_{out}=-1V$ to $1, C_{load}=30pF, R_{load}=10K\Omega$	-	1	-	V/ $\mu S$
GBW	Gain-Bandwidth Product	$V_s=5V$	-	1.0	-	MHz
GM	Gain Margin		-	60	-	deg
PM	Phase Margin		-	12	-	dB
$t_s$	Setting time,0.1%	$V_{s-} = -15V, V_{s+} = 15V, A_v=1, 2-V$ step, $C_{load}=60pF, R_{load}=10K\Omega$	-	3.3	-	$\mu S$
<b>NOISE</b>						
THD+N	Total harmonic distortion + noise	$V_s=30V, A_v=1, f=1KHz, R_{load}=10K\Omega, V_{out}=1V_{pp}$	-	0.002	-	%
$E_N$	Input voltage noise(rms)	$V_s=30V, f=0.1Hz$ to $10Hz$	-	2.9	-	$\mu V_{rms}$
$e_N$	Input voltage noise density	$V_s=5V, f=1KHz$	-	35	-	$nV/\sqrt{Hz}$
$I_n$	Input current noise density	$V_s=5V, f=1KHz$	-	23	-	$fA/\sqrt{Hz}$

### 特性曲线

(无特殊说明仿真及测试条件为 $V_s=(V_{s+}-V_{s-})=30V$ ,  $TEMP=25^{\circ}C$ ,  $R_L=10K\Omega$ ,  $V_o=V_s/2$ )

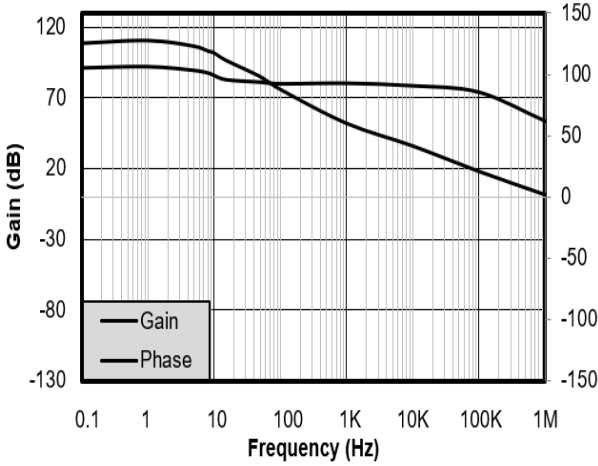


Figure 1. Open Loop Gain and Phase vs. Frequency

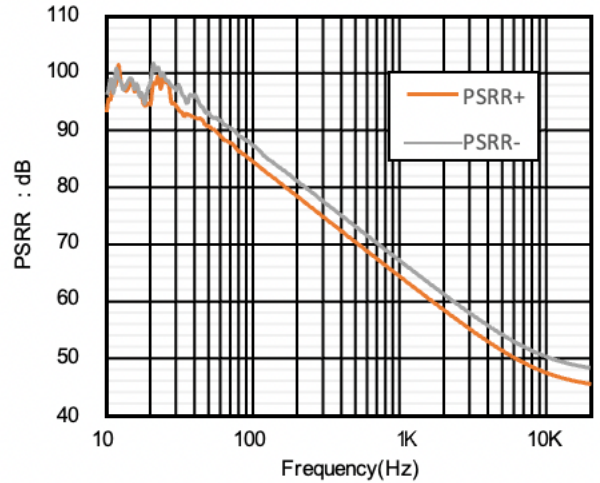


Figure 2. PSRR vs Frequency

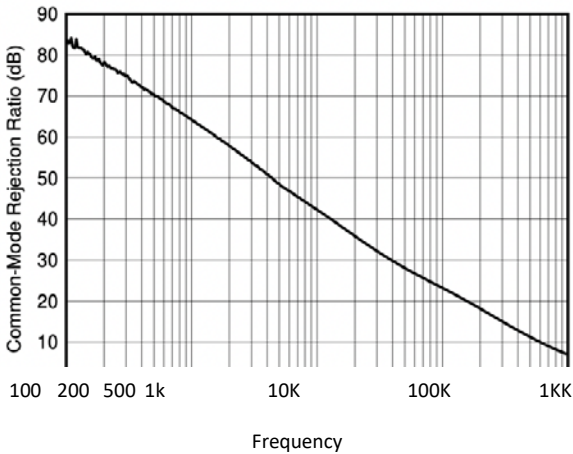


Figure 3. CMRR vs Frequency

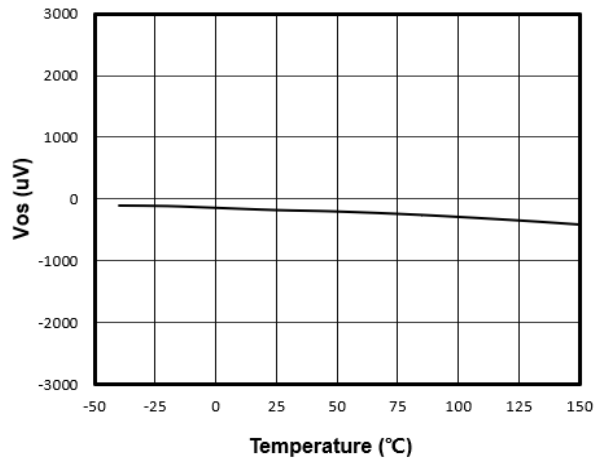


Figure 4. Offset Voltage vs. Temperature

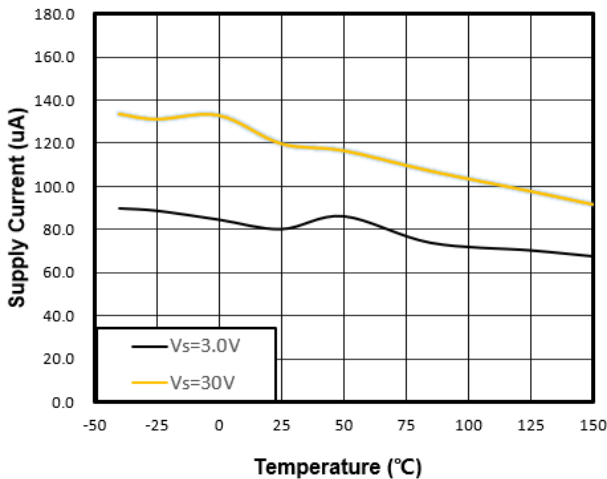


Figure 5. Quiescent Current vs. Temperature

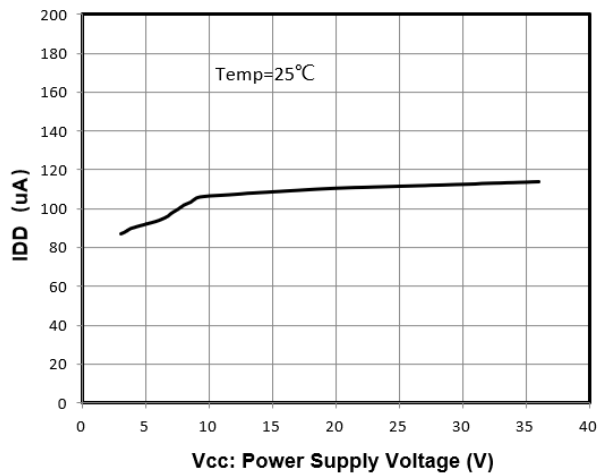


Figure 6. Quiescent Current vs. Power Supply Voltage



## 总体描述

这些器件包含 4 个独立的高增益频率补偿运算放大器，专为在宽电压范围内使用单电源而设计。如果两个电源之间的电压差在 3V 和 36V 之间，并且 VCC 比输入共模电压的正值至少高 1.5V，也可使用双电源供电运行。低电源电流漏极与电源电压的幅度无关。

具体应用包括传感器放大器、直流放大块和所有传统运算放大器电路，现在这些均可在单电源电压系统中更轻松地实现。

## 详细描述

### 输入共模

有效的共模范围是从器件地到  $VCC - 1.5V$  (在整个温度范围内为  $VCC - 2V$ )。输入可能会超过 VCC 直至最大 VCC 而不会损坏器件。至少一个输入必须在有效的输入共模范围内，才能使输出具有正确的相位。如果两个输入都超出有效范围，则输出相位未定义。如果任一输入低于  $-0.3V$ ，则输入电流应限制为 1mA，并且输出相位未定义。

### 压摆率

压摆率是运算放大器在输入发生变化时可以改变输出的速率。压摆率针对不同的场合，有些时候大更好，有些时候小更好，SYLM3xxA 系列，这些器件具有  $1.0 V/\mu s$  的压摆率。

### 带宽

增益带宽积等于测得的放大器带宽乘以所测带宽对应的增益。对于运放来说，带宽的增加意味着速度的增加，但同时带来的是功耗的偏大，对于一般性场合来说，1Mhz 上下的带宽能兼顾运放各方面参数的均衡，这些器件具有 1.0MHz 的高增益带宽。

### 低输入失调电压

SYLM3xxA 系列具备在高压供电的情况下的低输入失调电压，低至 0.35mV 的典型值，因为输入失调电压被噪声增益放大，在输出端产生偏移误差。对于一款高压通用运放来说，在兼顾其他运放参数的同时，最小化设计其低失调电压，最大化扩大了运放的应用场景和范围。尤其适合于一些灵敏度高的场合

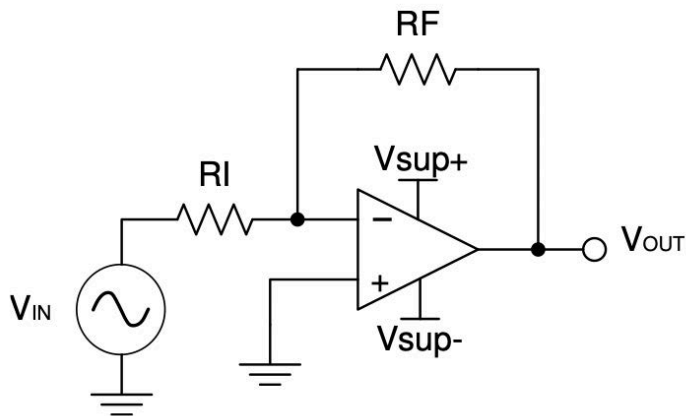
## 典型应用

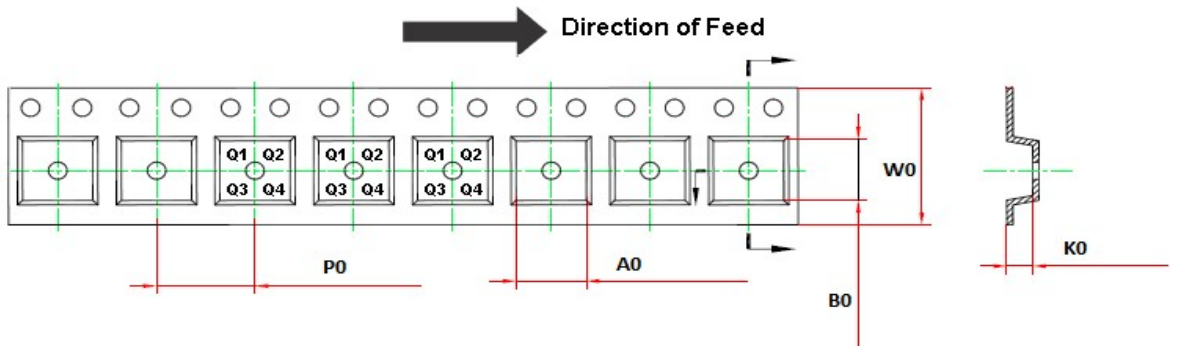
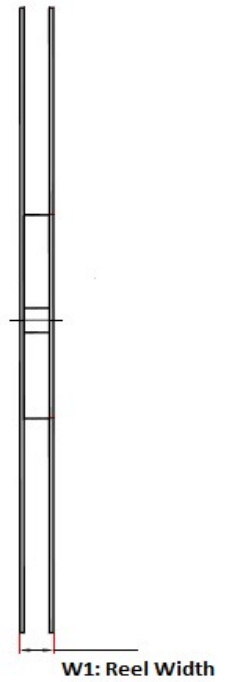
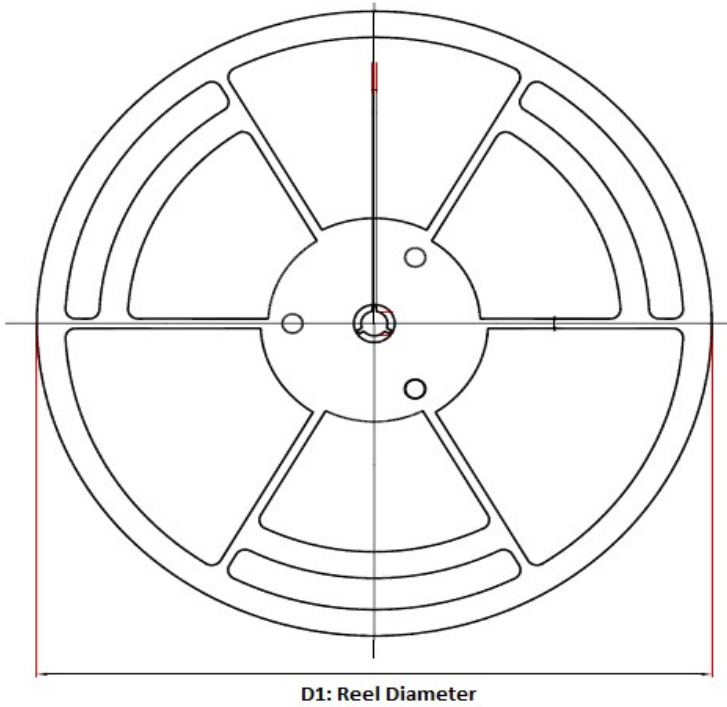
### 信号调节

运算放大器适用于各种信号调节应用。可以在  $V_s$  之前为输入供电，从而实现多电源电路的灵活性。

### 反相放大器

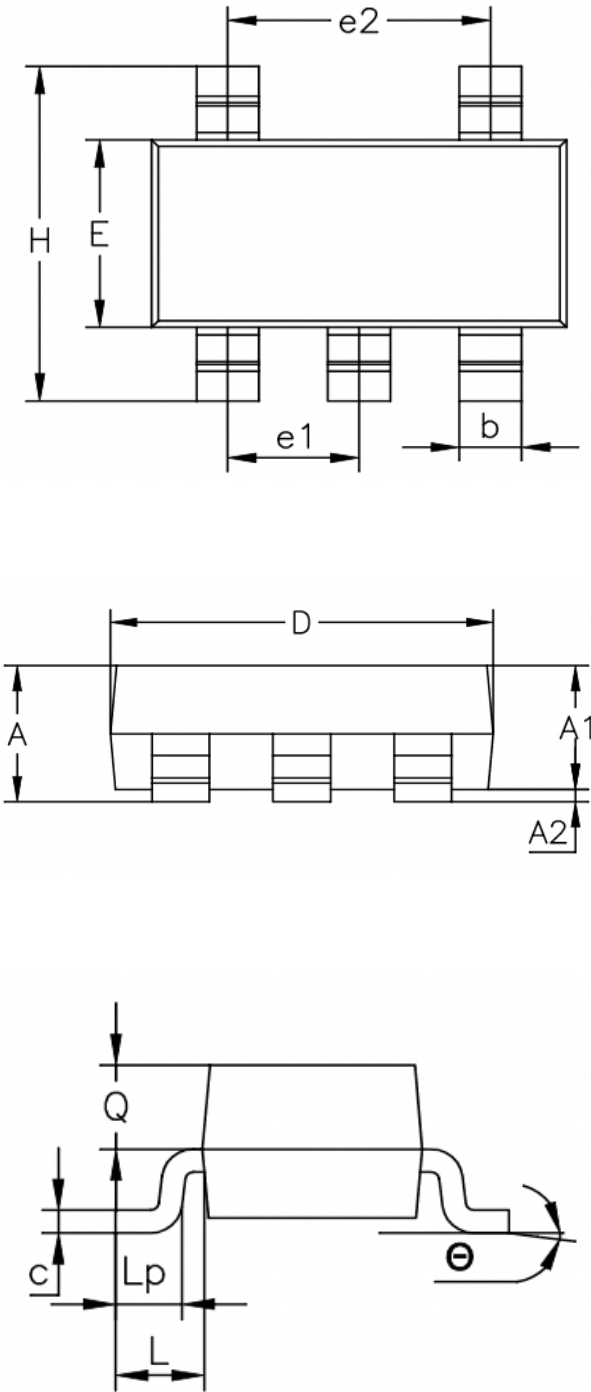
该放大器在输入端接受正电压，然后使电压变为同样幅度的负电压。它还会以相同的方式使负输入电压变为正电压。





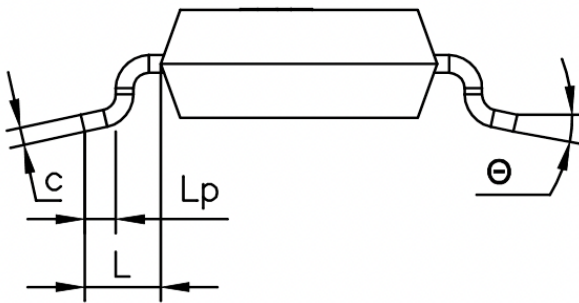
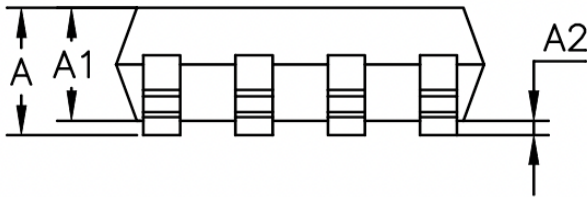
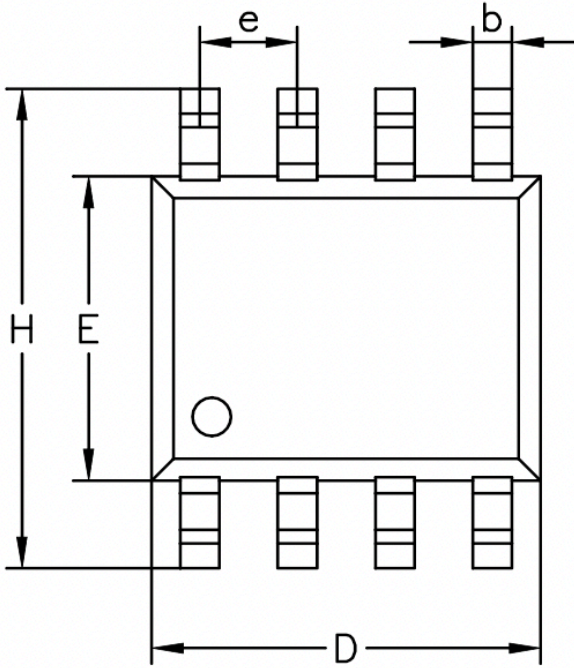
订货料号	Package	D1	W1	A0	B0	K0	P0	W0	1脚位置
SYLM321ASOR	5-Pin SC70	178.0	9.5	2.4	2.5	1.2	4.0	8.0	Q3
SYLM321ASO6R	5-Pin SOT23	180.0	13.1	3.2	3.2	1.4	4.0	8.0	Q3
SYLM358APA1R	8-Pin SOP	330.0	17.6	6.4	5.4	2.1	8.0	12.0	Q1
SYLM358APA3R	8-Pin MSOP	330.0	17.6	5.2	3.3	1.5	8.0	12.0	Q1
SYLM358APA4R	8-Pin TSSOP	330.0	17.6	6.8	3.3	1.2	8.0	12.0	Q1
SYLM324APD1R	14-Pin SOP	330.0	21.6	6.5	9.0	2.1	8.0	16.0	Q1
SYLM324APD2R	14-Pin TSSOP	330.0	17.6	6.8	5.4	1.2	8.0	12.0	Q1

SOT23-5/6



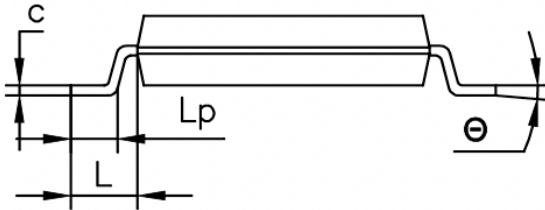
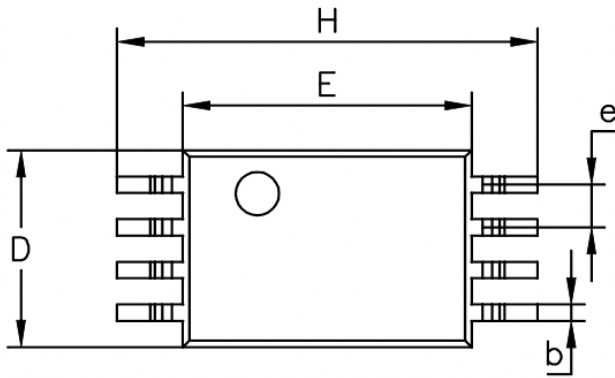
Symbol	Dimensions In Millimeters	
	Min	Max
A	1.050	1.250
A1	1.000	1.150
A2	0.000	0.100
b	0.300	0.500
c	0.100	0.200
D	2.820	3.020
E	1.500	1.700
H	2.600	3.000
e1	0.950	0.950
e2	1.800	2.000
L	0.600	0.600
Lp	0.300	0.600
$\theta$	0°	8°

## SOP-8

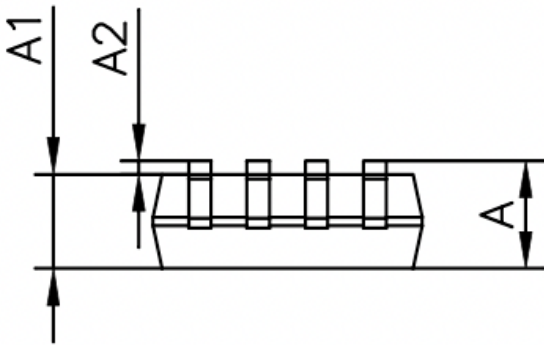


Symbol	Dimensions In Millimeters	
	Min	Max
A	1.400	1.800
A1	0.100	0.250
A2	1.300	1.550
b	0.330	0.510
c	0.170	0.250
D	4.780	5.000
E	3.800	4.000
H	5.800	6.300
e	1.270	1.270
L		
Lp	0.400	0.900
$\theta$	0°	8°

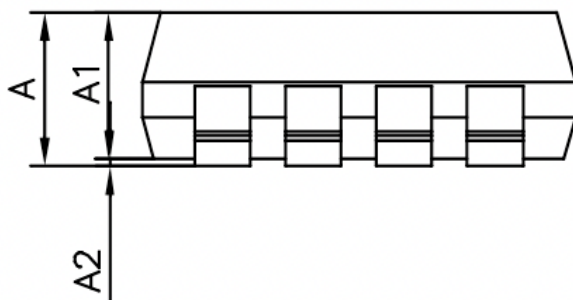
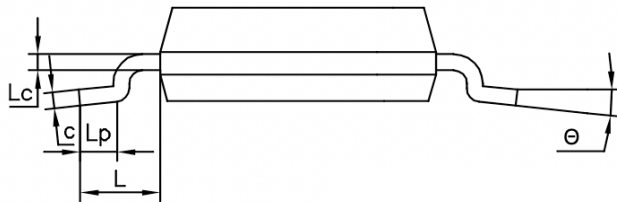
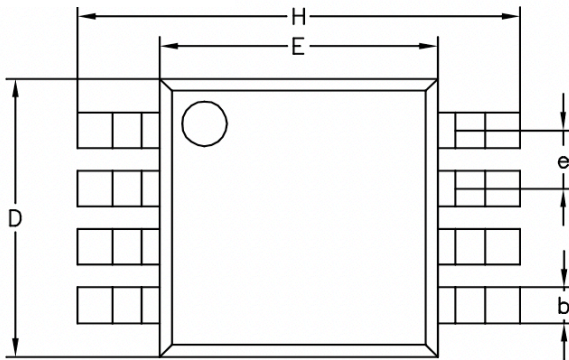
## TSSOP-8



Symbol	Dimensions In Millimeters	
	Min	Max
A	1.200	1.200
A2	0.050	0.150
A1	0.800	1.000
b	0.190	0.300
C	0.090	0.200
D	2.900	3.100
E	4.300	4.500
H	6.250	6.550
e	0.650	0.650
Lp	0.250	0.250
$\theta$	1°	7°

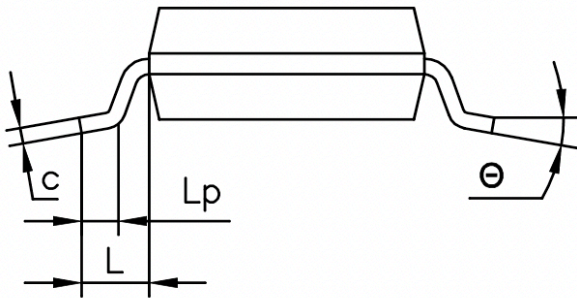
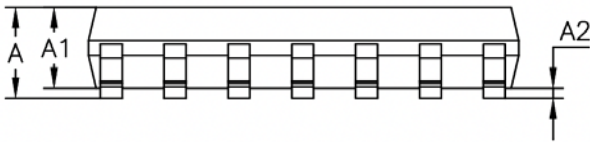
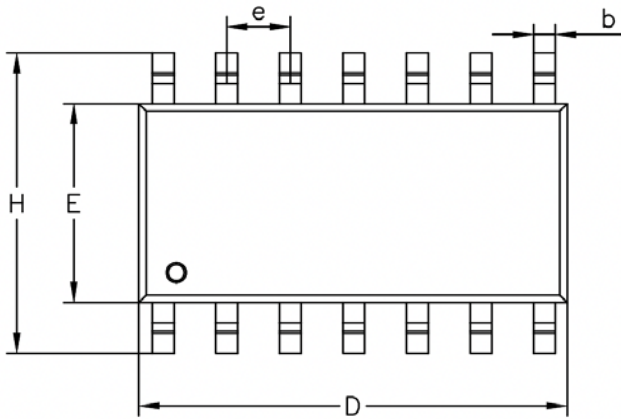


## MSOP-8



Symbol	Dimensions In Millimeters	
	Min	Max
A	0.800	1.200
A2	0.000	0.200
A1	0.750	0.950
b	0.300	0.300
c	0.090	0.230
D	2.900	3.100
e	0.650	0.650
E	2.900	3.100
H	4.700	5.100
Lp	0.400	0.800
$\theta$	0°	6°

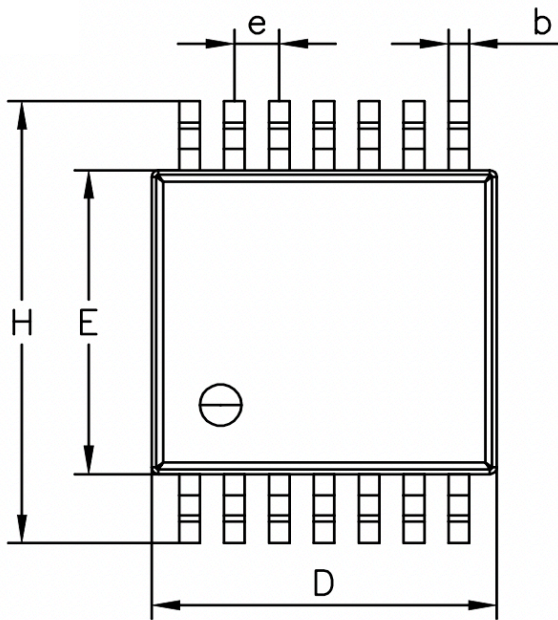
## SOP-14



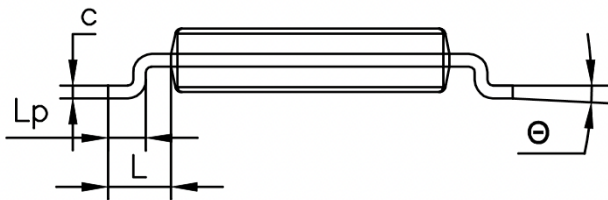
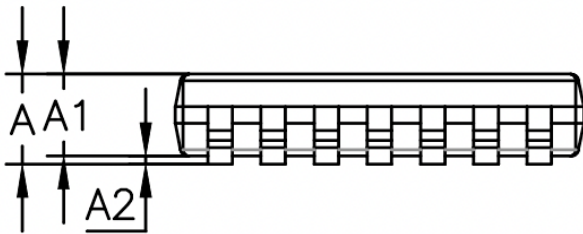
Symbol	Dimensions In Millimeters	
	Min	Max
A	1.350	1.750
A2	0.100	0.250
A1	1.250	1.650
b	0.310	0.510
D	8.450	8.850
H	5.800	6.200
E	3.800	4.000
e	1.270	1.270
Lp	0.400	0.800
L	1.050	1.050
c	0.250	0.250
$\theta$	0°	8°



## TSSOP-14



Symbol	Dimensions In Millimeters	
	Min	Max
A	1.200	1.200
A2	0.050	0.150
A1	0.800	1.050
	0.190	0.300
D	4.860	5.100
H	6.200	6.600
E	4.300	4.500
e	0.650	0.650
Lp	0.450	0.750
L	1.000	1.000
c	0.250	0.250
$\theta$	0°	8°



## 免责声明

这些资料供您选择赛卓电子产品进行设计与研发的时候适用，请针对您的应用自行评估并选择合适的产品。

赛卓电子执行可持续环保政策，这些资料如果有变更，恕不另外通知。

单击下面可查看定价，库存，交付和生命周期等信息

[>>Semiment \(赛卓电子\)](#)