

低成本线性输出霍尔芯片

产品特性

- 电流源输出形式
- 低噪声输出，且无需外部电容滤波
- -40°C -- 105°C 工作温度范围
- 线性度好
- 抗机械应力设计
- 3-pin SIP 和 SOT23 封装形式

产品应用

- 电机控制
- 位置检测
- 电流检测
- 称重及液位检测

产品描述

SC4011 是一款小型、经济型线性霍尔传感器芯片，输出电压与电源电压成比例变化，并随其感应的磁场强度成比例变化。

SC4011 的零点输出电压（无磁场）默认为电源电压的一半，灵敏度典型值为 2.9 mV/Gs。

芯片的典型工作电压为 5.0V，极限耐压可达 30V，工作温度范围支持 -40--105°C，适用于商业、消费及工业领域。

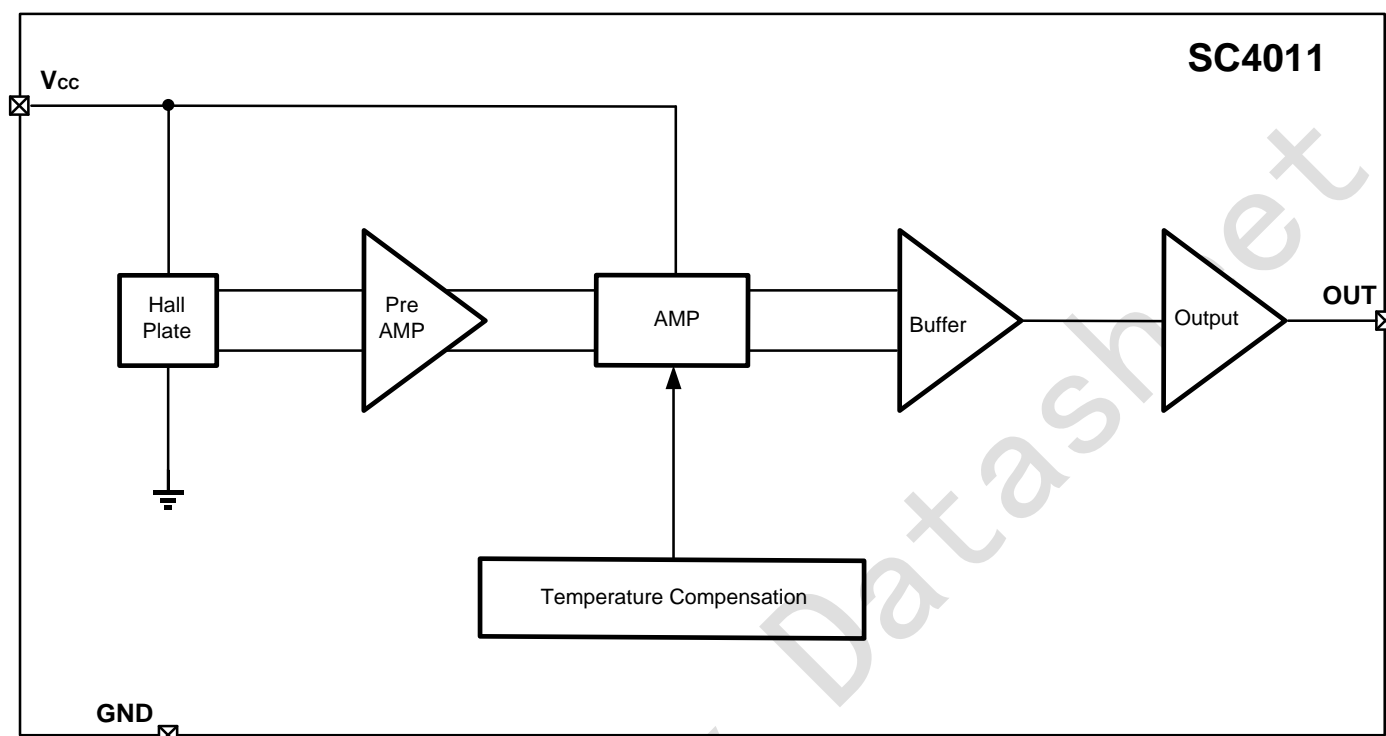
SC4011 提供 SIP-3 和 SOT23 两种封装形式，亚光镀锡，采用无卤绿料，满足环保要求。



目录

产品特性.....	- 1 -	热特性.....	- 5 -
产品应用.....	- 1 -	工作参数.....	- 6 -
产品描述.....	- 1 -	典型应用.....	- 7 -
功能框图.....	- 3 -	封装信息(UA).....	- 8 -
订货信息.....	- 3 -	封装信息(SO).....	- 9 -
引脚描述.....	- 4 -	历史版本.....	- 10 -
极限参数.....	- 5 -		
静电保护.....	- 5 -		

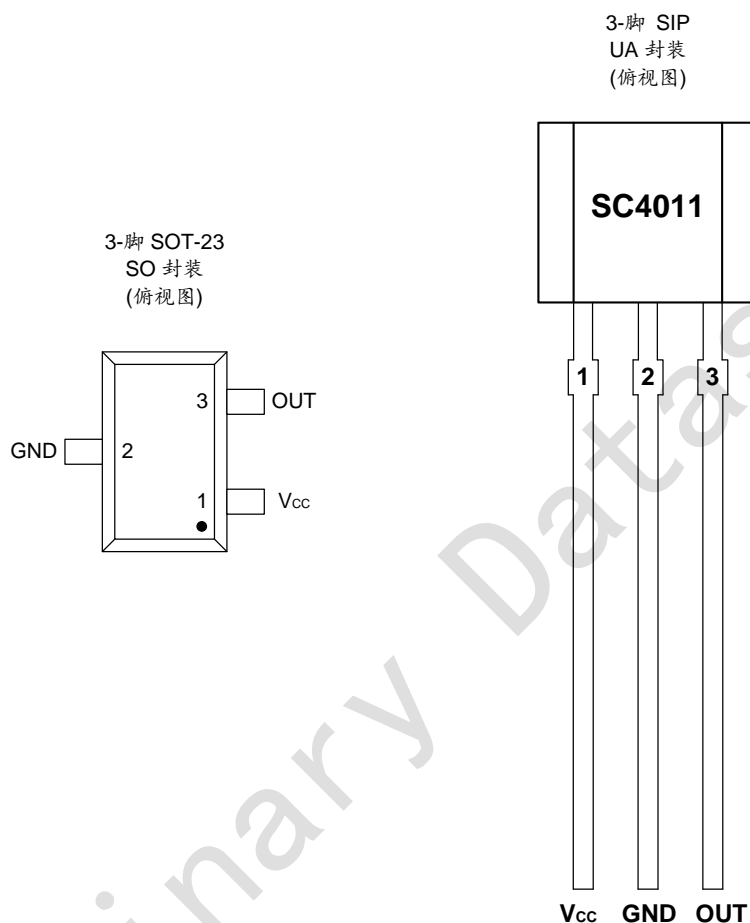
功能框图



订货信息

型号	包装	封装	环境温度	丝印
SC4011UA	1000 颗/包	SIP3	-40℃ ~ 105℃	49E
SC4011SO-N	3000 颗/盘	SOT23	-40℃ ~ 105℃	49E

引脚描述



引脚		类型	描述
名称	序号		
V_{CC}	1	电源	4.5V ~ 5.5 V 电源供电
GND	2	地	地
OUT	3	输出	输出端

极限参数

工作的自然温度范围(除非另有说明) ⁽¹⁾

参数	符号	最小值	最大值	单位
电源端耐压	V _{CC}	-0.3	25.0	V
输出端耐压	V _{OUT}	-0.3	25.0	V
电源电流	I _{CC}	--	15	mA
输出电流	I _{OUT}	--	2	mA
工作温度范围	T _A	-40	105	°C
结温范围	T _J	-50	165	°C
储存温度范围	T _{STG}	-65	165	°C

注: 以上列出的应力可能会对器件造成永久性的损害。长时间暴露在绝对最大额定值条件下可能会影响器件的可靠性。

静电保护

人体模型(HBM)试验按 JEDEC JS-001-2017 标准进行

类型	参数	最小值	最大值	单位
静电防护 (HBM)	V _{ESD}	-4000	4000	V

热特性

型号	参数	测试条件	值	单位
封装热阻	R _{θJA}	单层 PCB, 覆铜仅限于在焊盘上	166	°C/W

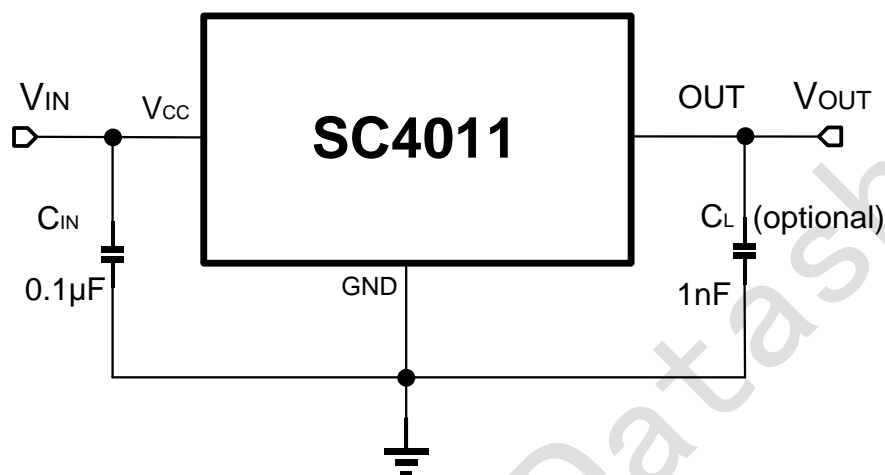
工作参数

工作的自然温度范围($V_{DD}=5V$,除非另有说明)

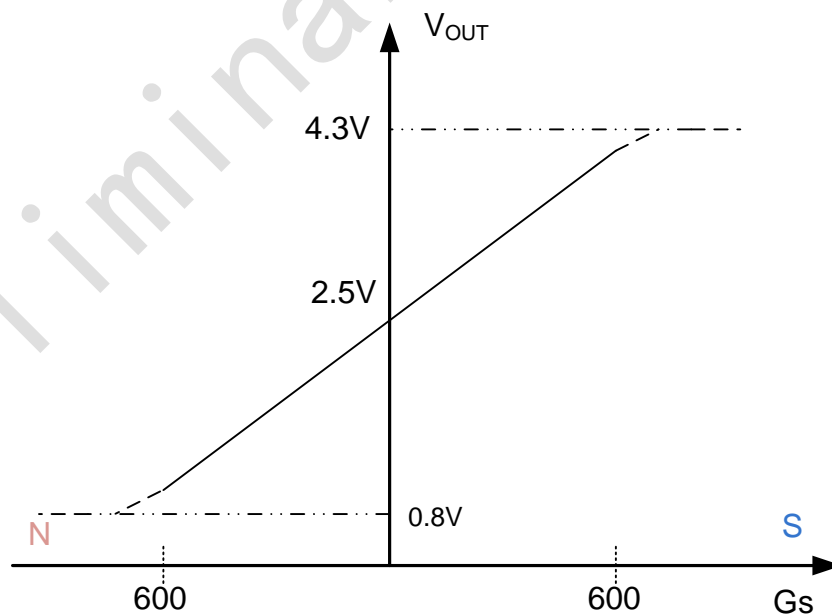
参数	符号	测试条件	最小值	典型值	最大值	单位
工作电压	V_{CC}	$T_J < T_{J(Max)}$	4.5	5.0	5.5	V
工作电流	I_{CC}	$V_{CC}=5.0V, T_A=25^\circ C$	-	2.5	6.0	mA
输出负载电阻	R_L	OUT to GND	4	--	--	k Ω
输出电压范围	$V_{OUT(H)}$	$T_A=25^\circ C, B=1000Gs$	4.0	4.3	--	V
	$V_{OUT(L)}$	$T_A=25^\circ C, B=-1000Gs$	0.75	0.8	0.95	
静态输出电压	$V_{OUT(Q)}$	$B=0 Gs, T_A=25^\circ C$	-	2.5	-	V
灵敏度	Sens	$T_A=25^\circ C$	2.3	2.9	3.5	mV/Gs
响应时间	t_{resp}	Delay the output signal reaching 90%	--	7	--	μS

1Gs = 0.1mT

典型应用



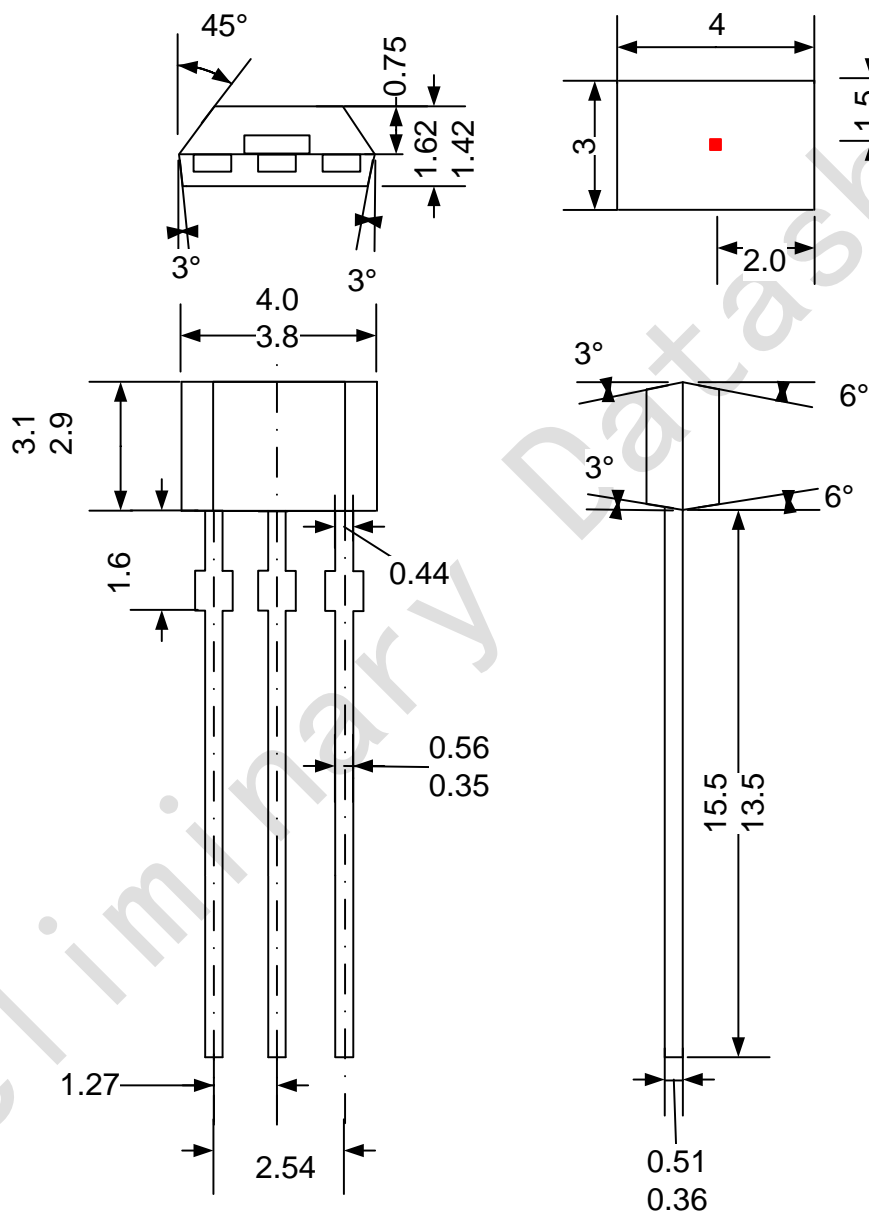
在电源工作电压范围内，芯片的静态（磁场强度为零）输出电压 V_Q 典型值为电源电压一半。当垂直于芯片丝印面的南极磁场增强时，芯片的输出电压成比例增加；相反当北极作用于芯片的丝印面时，输出电压以相同比例同步减小。芯片的最大输出电压常温下为 $V_{CC}-0.7V$ ，最小输出电压为 $0.7V$ ，其中线性区间范围为 $1.0V \sim V_{CC}-1.0V$ 。



封装信息(UA)

3-脚
UA 封装

单位: mm



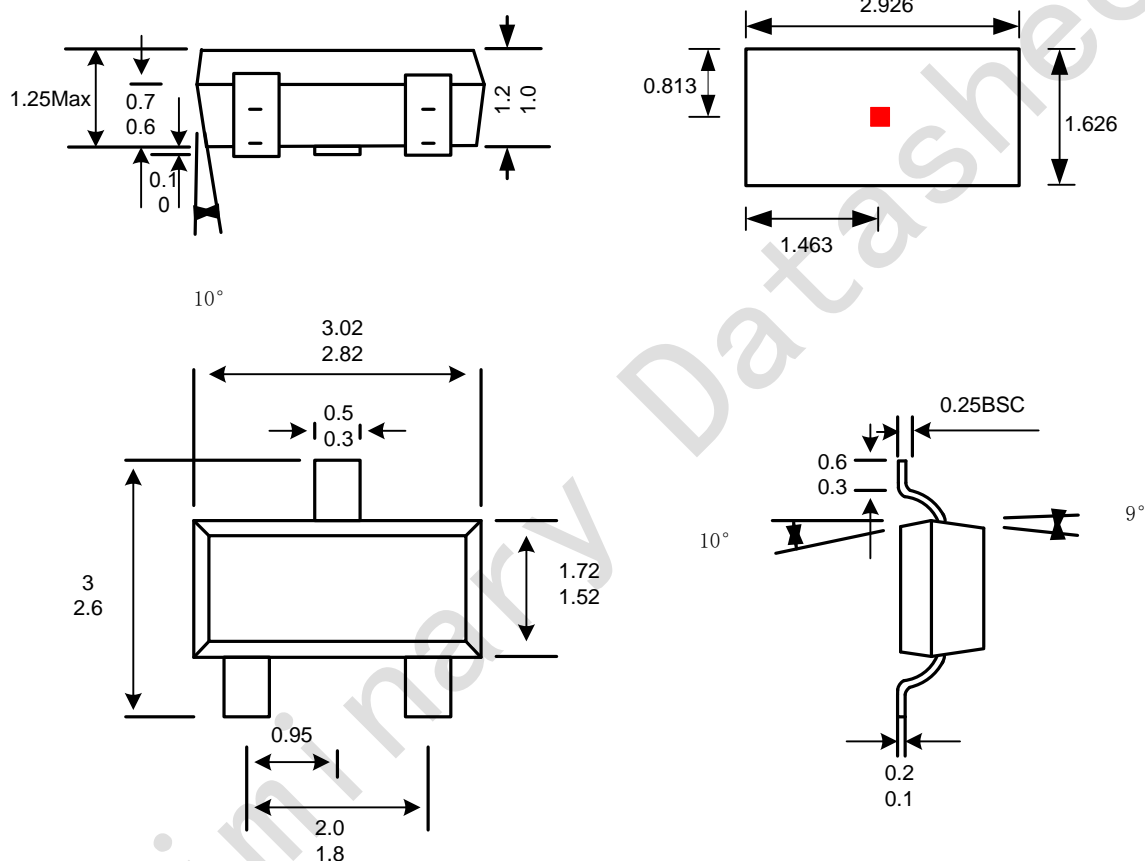
注:

1. 供应商可选的实际本体和管脚形状尺寸位于图示范围内。
 2. 高度不包括模具浇口溢料。
- 如果未指定公差, 则尺寸为公称尺寸。

封装信息 (SO)

3-脚 SO封装

单位:mm



注:

1. 供应商可选的实际本体和管脚形状尺寸位于图示范围内。
 2. 高度不包括模具浇口溢料。
- 如果未指定公差, 则尺寸为公称尺寸。

历史版本

版本号	日期	修改说明
RevA/1.0	2020-12-19	初始版本

Preliminary Datasheet

单击下面可查看定价，库存，交付和生命周期等信息

[>>Semiment \(赛卓电子\)](#)