

## ZH6429 步进电机智能驱动器

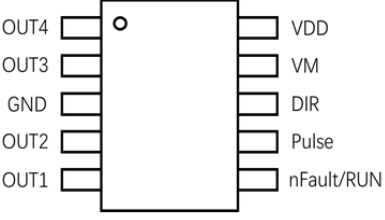
### 特点：

- 4.5V~30V 供电，600mA 输出电流
- Pulse 和 DIR 驱动接口
- 正弦波输出（256 细分）
- 低电流休眠模式
- 失步报警，保护
- 可配置的软启动，软停车
- 自动路径规划
- 支持脉冲群模式，简化上位机设计
- 过流，过温

### 产品应用：

- 循环扇
- 风门执行器
- 水阀，冷凝液阀
- 小功率步进电机

### 引脚图和引脚说明

引脚图	序号	符号	I/O	功能说明
 <p>ESSOP10</p>	1	OUT4	O	线圈输出端 4
	2	OUT3	O	线圈输出端 3
	3	GND	P	供电地
	4	OUT2	O	线圈输出端 2
	5	OUT1	O	线圈输出端 1
	6	nFault/RUN	O	故障输出/运行输出
	7	Pulse	I	脉冲给定
	8	DIR	I	方向控制
	9	VM	P	供电电源
	10	VDD	P	接电容 (推荐值: 1nF)

### 绝对最大额定值

参数	符号	值	单位
电源电压	VM	35	V
内部低压供电	VDD	6	V
供电电压上升斜率		2	V/us
功率输出电压	OUTx	35	V
IO 口电压	Pulse	28	V
IO 口电压	DIR, nFault/RUN	5.5	V
工作温度	T <sub>OPERATION</sub>	-40~125	°C

输出电流	$I_{OUT}$	1	A
------	-----------	---	---

**推荐工作条件**

参数	符号	最小值	最大值	单位
电源电压	VM	4.5	30	V
输出电压		GND-1	VM+1	V
逻辑输入输出电压	$V_{IO\_LOGIC}$	0	5	V
输出电流	$I_{OUT}$	-0.6	0.6	A

**订单信息**

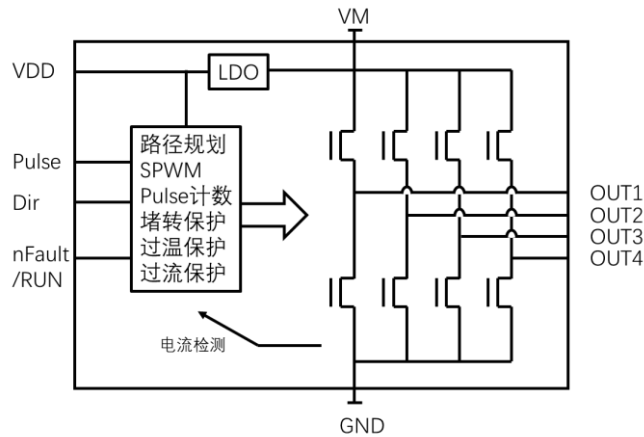
全称	封装	包装	包装数量
ZH6429JD	ESSOP10	Reel	4000

**电气特性**

(TA=25°C, VM=24V)

参数	符号	测试条件	最小值	典型值	最大值	单位
待机电流	$I_{STANDBY}$	Pulse=0, 25°C 30V		5		uA
工作电流	$I_{CC}$	Pulse=1, 无脉冲, 无负载		1.6		mA
输入引脚 电压阈值	$V_{IH}$		2.5		5	V
	$V_{IL}$		0		1.8	V
输入引脚 拉电阻	$R_{PULSE\_PD}$	下拉电阻		150		kΩ
	$R_{DIR\_PU}$	上拉电阻		150		kΩ
nFault/RUN	$I_{FAULT}$	nFault/RUN = 200mV		10		mA
输出阻抗	$R_{DS\_ON}$	100mA 负载, 低边		0.48		Ω
		100mA 负载, 高边		1.5		Ω
欠压点	uvlo_RP	启动		4.5		V
	uvlo_OP	停机		4.2		V
过流保护点	ocp_HS	High side, 25°C		1.312		A
	ocp_LS	Low side, 25°C		3.39		A
过温保护	$T_{PRO}$		147	160	175	°C

### 系统框图



### 详细描述

ZH6429 是专门为小型步进电机设计的控制和驱动一体芯片,工作电压范围 4.5V~30V,工作电流 600mA。它集成了脉冲计数器,步进电机的路径和速度规划算法,正余弦波发生器,SPWM 发生器,以及短路保护和过温保护功能。ZH6429 可以输出 256 细分的正弦电流,在不同转速下,尤其是高速下,保证静音运行。

nFault 引脚为开漏输出接口。当它外接上拉电阻时,输出高电平代表无故障,输出低电平代表故障发生。nFault 引脚也可被配置为运行指示引脚 (RUN 功能),它外接上拉电阻,电机运行时输出低电平,电机停转时输出高电平。

ZH6429 支持短路 (过流),堵转,过温故障检测和保护。当故障发生时电机停机, nFault 指示输出。

### 堵转保护

当电机运行到机械限位时, ZH6429 的智能逻辑可以根据电压和电流计算电机的运行位置,侦测到堵转情况并通过 nFault 引脚通知上位机 (拉低),上位机可以使用此信号进行初始位置定位或者堵转检测。ZH6429 也可以自行停止运行,并通过 nFault 通知上位机。Pulse 信号拉低超过 100ms 将清除堵转状态,下一个 Pulse 恢复运行。

### 调速控制

ZH6429 采用 Pulse—DIR 双线通讯模式。Pulse 引脚芯片内部下拉,当 Pulse 引脚外部悬空或者接低时,芯片读取到 0,当 Pulse 引脚外部接高 (>V<sub>IH</sub>),芯片读取到 1。DIR 引脚芯片内部上拉,悬空时读取为 1。如需换向,上位机控制器提供给 DIR 引脚低电平,或短路至 GND。

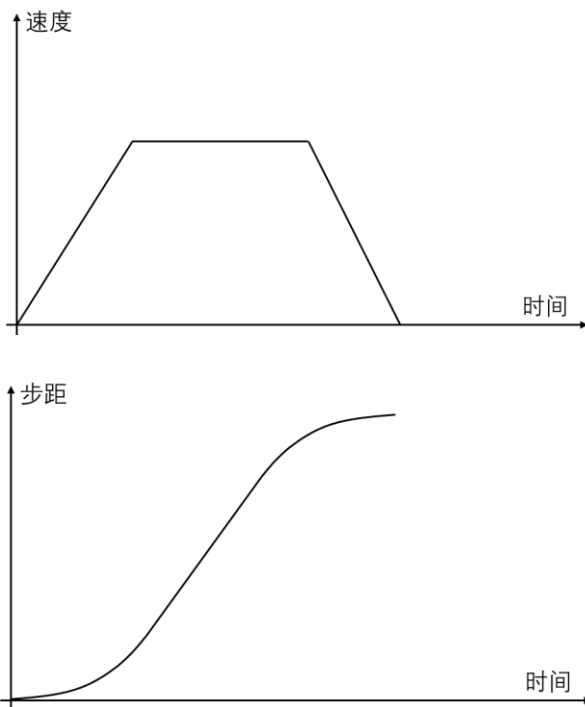
Pulse 脉冲个数决定了步进电机的步进距离。

Pulse 脉冲的个数与步进距离可通过编程设置。默认为 1 脉冲 1 步 (64 个细分步)。

0	1 脉冲 1 步 (1 个步距角)
1	1 脉冲 0.5 步

2	1 脉冲 0.25 步
3	1 脉冲 2 步
4	1 脉冲 4 步

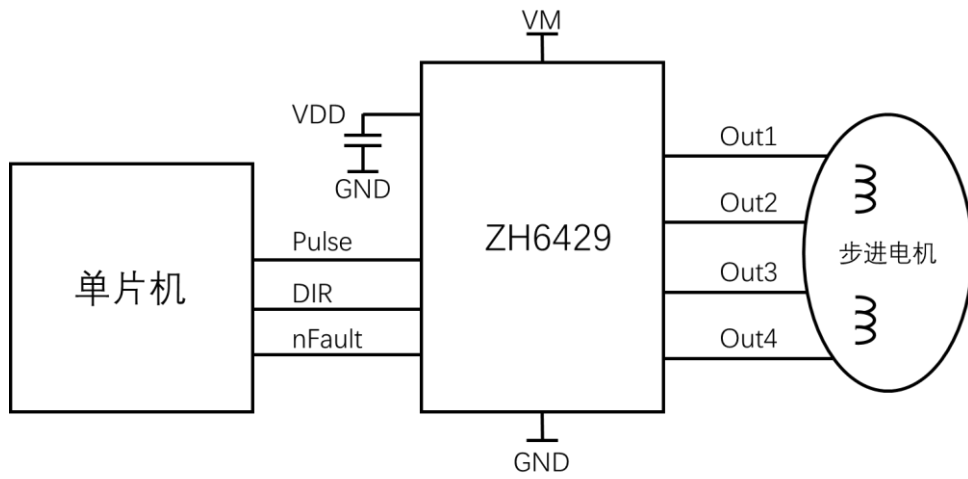
ZH6429 支持脉冲群模式下的自动路径规划，在脉冲群模式下，用户可以直接输入运行的总脉冲数，芯片自动计算加速曲线，减速曲线，节省上位机的资源。比如，电机需要顺时针运行 100 个步距，在 1 秒钟内完成。上位机可以在很短的时间（比如 10ms）内发送完成 100 个脉冲，芯片会根据预设的加速度和速度限制计算出最优的运行轨迹。



### 复位与休眠

当 PULSE 信号为 0，超过 1s 后，芯片进入休眠状态，休眠电流小于  $I_{STANDBY}$ 。PULSE 置高后，系统退出休眠。

应用参考电路



**寄存器表及编程时序**

地址	寄存器	描述	默认值
0x00[7:0]	amplitude	输出幅值, 255 最大, 最大占空比与 amplitude 成正比。	0xFF
0x00[15:8]	max_speed	自动路径规划下的最大转速。 数值 (Hz) 为 max_speed * 1.49。	0xFF
0x01[2:0]	lock_detect_mode	000: 同时检测 AB 相和 CD 相 001: 只检测 CD 相, 不检测 AB 相 010: 只检测 AB 相, 不检测 CD 相 011: dir=0 时, 检测 CD 相, 不检测 AB 相 dir=1 时, 检测 AB 相, 不检测 CD 相 100: dir=0 时, 检测 AB 相, 不检测 CD 相 dir=1 时, 检测 CD 相, 不检测 AB 相 101: AB 相和 CD 相都不检测	0b000
0x01[5]	lock_stop	1: 堵转报警且停机, 清脉冲计数器。 0: 报警但不停机。	1
0x01[7:6]	open_window_num_set[1:0]	开窗数量。 00: 1 01: 4 10: 8 11: 16	0b00
0x01[8]	otp_dis	1: 关闭过温保护。0: 使能过温保护。	0
0x01[9]	dir_ex	DIR 方向软件调节。在硬件固定的情况下, 使用 dir_ex 可改变电机转向。	0
0x01[12]	sleep_en	1: 允许休眠。0: 禁止休眠。	1
0x01[14:13]	stop_amp[1:0]	停止时的输出幅值 00: 100%*amplitude 01: 75%*amplitude 10: 50%*amplitude 11: 25%*amplitude	0b00
0x01[15]	ocp_dis	1: 关闭短路保护功能。0: 使能短路保护功能。	0
0x02[7:0]	acc	自动路径规划下的加速度	0x01
0x02[10:8]	pulse_length	脉冲步距。 000: 一个脉冲一个步距 001: 一个脉冲 0.5 个步距 010: 一个脉冲 0.25 个步距	0b000

		011: 一个脉冲 2 个步距 100: 一个脉冲 4 个步距	
0x02[13:11]	BEMF_ref_set	堵转阈值比较点设置	0b000
0x02[14]	brake_on	1: 停止后刹车。0: 停止后保持	0
0x02[15]	nFault_display	1: 指示 Run。0: 指示 nFault	0

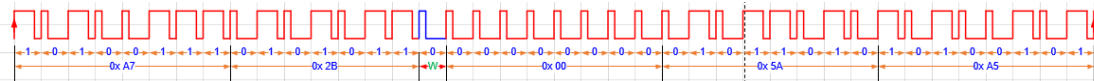
### 脉冲输入时序图

编程数据要按照 5 个字节的规范通过 Pulse 引脚写入芯片，前两个字节是固定的 0xA7 和 0x56 (0x56 分为 7 比特的 0x2B, 加上一个单比特 0)，接下来是寄存器地址 (0x00, 0x01, 0x02)，接下来是需要写入的数据。

其中每一个字节为 8 位，每一位高电平 30us 加低电平 10us 代表 1，高电平 10us 加低电平 30us 代表 0 (时钟误差可接受±50%)。

0xA7	0x2B	0	寄存器地址	数据高位	数据低位
------	------	---	-------	------	------

下图例子是在寄存器地址 0x00 里面写入 0x5A5B 的时序图：



用户使用编程时，请在 NA 位置写入 0，写入非 0 数据可能造成芯片工作异常。

不要在除 0x00, 0x01, 0x02 以外的其它寄存器地址写入数据。写入错误数据有可能造成芯片工作异常。

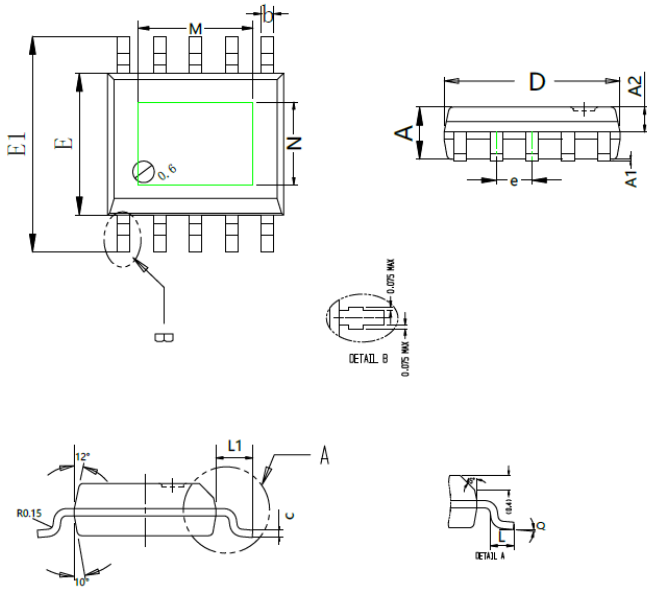
### 参数烧入：

用户如果希望使用非默认参数进行量产，在地址 0xF8，写入 0x5A69，会将此前设定的寄存器 0x00,0x01,0x02 中的数据写入到非易失存储器中。再次上电后，芯片将以客户设定的参数运行。

# 封装尺寸

## ESSOP10

ESSOP10  
PACKAGE OUTLINE DIMENSIONS



COMMON DIMENSIONS UNITS MEASURED-MILLIMETER			
SYMBOL	MIN	MID	MAX
A	1.35	1.45	1.55
A1	0.00	0.04	0.08
A2	0.65	0.70	0.75
b	0.325	0.35	0.375
c	0.18	0.20	0.22
D	4.70	4.90	5.10
e	1.00< BΣX>		
E1	5.80	6.00	6.20
E	3.80	3.90	4.00
L	0.40	0.60	0.80
Q	0°	/	8°
M	3.10	3.30	3.50
N	1.90	2.10	2.30
L1	1.05REF		



## 修改历史

版本	修改日期	修改内容
V1.0	2023.05.07	初始版本
V1.1	2024.03.21	去掉了初始版本标记，增加了寄存器表
V1.2	2024.04.13	区别了 ZH6429 和 ZH6429L 版本
V1.3	2024.06.15	修改芯片默认参数配置

单击下面可查看定价，库存，交付和生命周期等信息

[>>Semiment \(赛卓电子\)](#)