

## 高速12位磁旋转编码器

### 产品特性

- 非接触式 12 bit 分辨率旋转编码器
- 可编程分辨率、极对数和零位
- 12 位绝对式输出
  - SPI 接口
  - PWM 接口
- 12 位增量式输出
  - A/B/Z 接口 (最高 1024 线)
  - U/V/W 接口 (最多 16 对极)
  - A+/B+/Z+ 和 A-/B-/Z- 差分式输出
- 角度线性误差  $< \pm 0.35^\circ$
- 最大转速: 20k rpm
- 工作温度范围:  $-40^\circ\text{C}$ - $125^\circ\text{C}$
- SSOP-16 封装形式

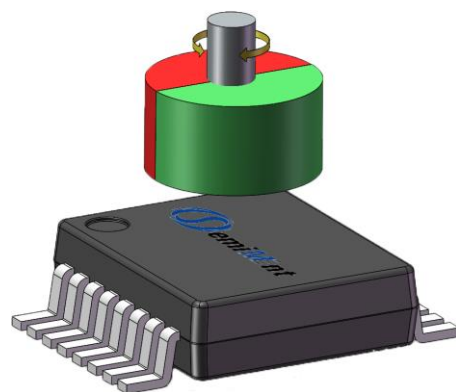
### 应用领域

- 非接触式旋转位置检测
- 无刷电机位置传感器
- 机器人
- 角度编码器
- 旋转速度检测

### 产品描述

SC60224 是一款非接触式高速、高精度磁编码器芯片，芯片中心内置了霍尔感应矩阵，通过感应上方的一对极磁铁产生正弦和余弦位置信号。芯片内部的模数转换电路对放大后的正弦和余弦信号进行采样，DSP 电路进行角度运算，最后输出各种位置信号。SC60224 的分辨率达到 12 个比特，每个圆周可以产生 4096 个角度增量信号，零位信号的位置可通过 SPI 接口编程，最高支持 20k rpm。

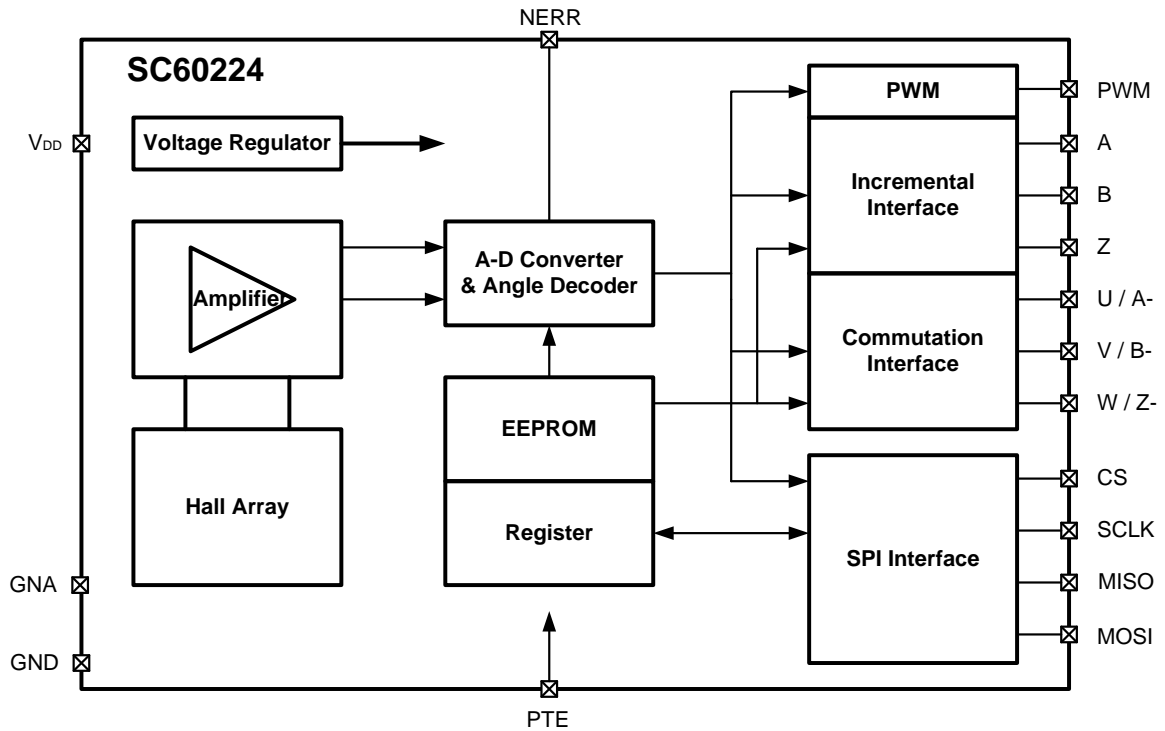
SC60224 采用 16 脚 SSOP 封装，亚光镀锡，采用无卤绿料，满足环保要求。



## 目录

产品特性 .....	1	功能描述 .....	8
产品描述 .....	1	霍尔传感器的位置 .....	8
应用领域 .....	1	SPI 接口 .....	9
功能框图 .....	3	增量输出 .....	10
订货信息 .....	3	UVW 变换模式 (SC60224-U) .....	11
引脚描述 .....	4	脉宽调试输出 .....	12
极限参数 .....	5	典型应用 .....	13
静电保护 .....	5	封装信息 .....	14
工作参数 .....	6	历史版本 .....	15
工作参数 (续) .....	7		

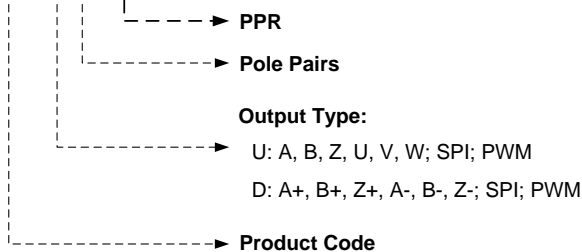
### 功能框图



### 订货信息

型号	包装	封装	输出接口	丝印
SC60224-U	80 片/管	16-pin SSOP	A, B, Z, U, V, W; SPI; PWM	60224
SC60224-D	80 片/管	16-pin SSOP	A+, B+, Z+, A-, B-, Z-; SPI; PWM	60224-D

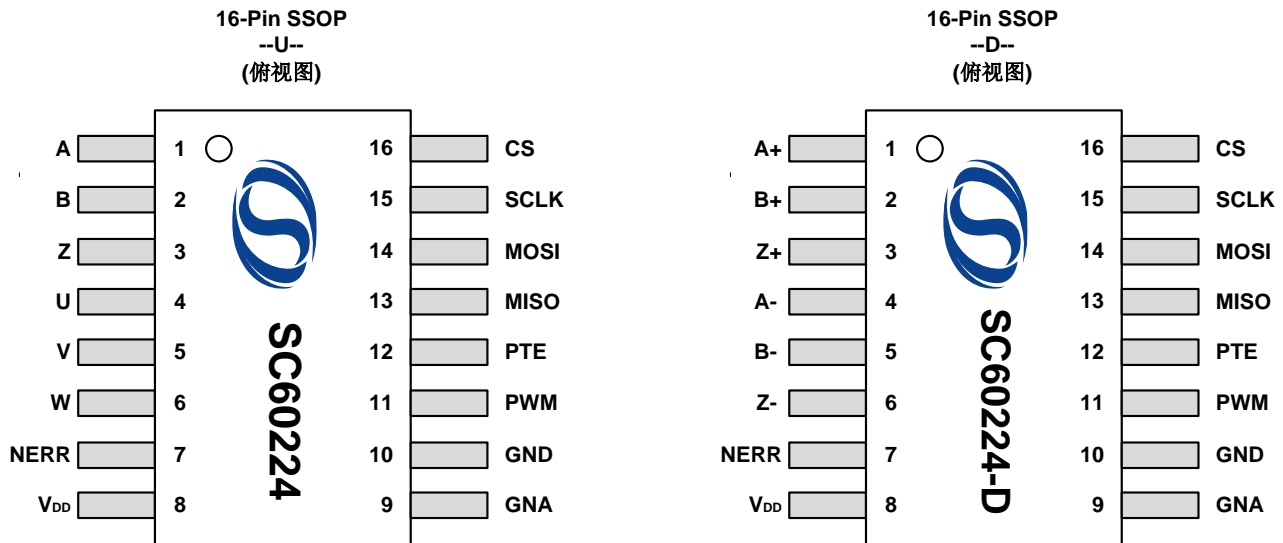
SC60224-D-P4-1000



例: **SC60224-U-P4-1024:**

1024 线, 4 对极, 带 A, B, Z, U, V, W, SPI, PWM 输出

## 引脚描述



No.	Pin 脚名		I/O	类型	描述
	SC60224-U	SC60224-D			
1	A	A+	输出	数字	A 脉冲信号
2	B	B+	输出	数字	B 脉冲信号
3	Z	Z+	输出	数字	Z 脉冲信号
4	U	A-	输出	数字	U/A- 脉冲信号
5	V	B-	输出	数字	V/B-脉冲信号
6	W	Z-	输出	数字	W/Z-脉冲信号
7	NERR	NERR	输出	数字	错误输出指示 (错误发生输出为低)
8	V <sub>DD</sub>	V <sub>DD</sub>	-	电源	电源
9	GNA	GNA	-	地	模拟地
10	GND	GND	-	地	数字地
11	PWM	PWM	输出	数字	PWM 输出脚
12	PTE	PTE	输出	数字	编程测试脚
13	MISO	MISO	输出	数字	SPI 数据输出脚
14	MOSI	MOSI	输出	数字	SPI 数据输入脚
15	SCLK	SCLK	输出	数字	SPI 时钟信号
16	CS	CS	输出	数字	SPI 片选信号

## 极限参数

参数	符号	备注	最小值	最大值	单位
V <sub>DD</sub> , A, B, Z, U, V, W, MOSI, MISO, SCLK, CS, NERR 的电压	V <sub>0</sub>		-0.3	6	V
VDD 电源电流	I <sub>0</sub>		-10	20	mA
A, B, Z, U, V, W, MISO, NERR 的电流	I <sub>0</sub>		-100	100	mA
SCLK, CS, MOSI, PTE 的电流	I <sub>0</sub>		-10	10	mA
EEPROM 擦写次数				100	cycle
工作温度	T <sub>A</sub>		-40	125	°C
存储温度	T <sub>STG</sub>		-65	165	°C
最大结温	T <sub>J(max)</sub>			165	°C

注: 以上列出的应力可能会对器件造成永久性损坏。长时间暴露在绝对最大额定值条件下可能会影响器件的可靠性。

## 静电保护

人体模型(HBM)测试按照 EIA/JESD22-A114-B HBM 标准

类型	参数	极限值		单位
		最小值	最大值	
静电防护 (HBM)	V <sub>ESD</sub>	-4	4	kV

## 工作参数

有效通过全工作温度范围,  $V_{DD}=5V$ ,  $C_{BYPASS}=100nF$ ;除非另有说明

参数	符号	测试条件	最小值	典型值	最大值	单位
<b>电性能参数</b>						
电源电压	$V_{DD}$		3.0	5.0	5.5	V
电源电流	$I_{DD}$	No load, $f_{mag}=0$ rpm	10	16	22	mA
基准电压	$V_{bg}$		1.18	1.25	1.32	V
参考电压	$V_{ref}$		45	50	55	%VDD
开启电压阈值	$V_{th(on)}$	Increasing voltage	2.6	2.75	2.9	V
关闭电压阈值	$V_{th(off)}$	Decreasing voltage	2.4	2.6	2.8	V
迟滞	$V_{th(Hys)}$		0.15	--	--	V
参考电压偏差	$V_{R(offset)}$		470	500	530	mV
<b>时钟产生</b>						
系统时钟	$f_{(sys)}$	Bias current adjusted	0.8	1	1.2	MHz
AD 转换器频率	$f_{(sdc)}$	Bias current adjusted	13	16	19	MHz
<b>正弦/数字转换器</b>						
分辨率	$RES_{(sdc)}$		--	12	--	bit
非线性误差	$INL_{opt}$	$V_{DD}=5V, Temp=25^{\circ}C, D_{in}=1.0mm$	-0.5	--	0.5	Deg
非线性误差	$INL_{temp}$	Maximum error with respect to the best line fit, $T_{amb}=-40$ to $125^{\circ}C$	-0.9	--	0.9	Deg
A/B 占空比	$AA_{(rel)}$	With reference to an output period at A, B	-20	0	+20	%
角度输出延时	$T_D$	at ABZ hysteresis = "1LSB"	--	18.0	45.0	$\mu S$
<b>信号电平控制</b>						
正弦余弦幅度	$V_{pp}$		3.2	4.0	4.8	V
调整时间	$t_{(on)}$	to $\pm 10\%$ of final amplitude	--	--	300	$\mu S$
最小幅度报警	$V_{t(lo)}$		1.0	--	2.8	V
最大幅度报警	$V_{t(hi)}$		4.8	--	5.8	V
<b>PWM 输出</b>						
PWM 频率(默认)	$F_{(pwm)}$	$V_{DD}=5V, Temp=25^{\circ}C$	927	976	1024	Hz
PWM 频率(可选)	$F_{(pwm)}$	$V_{DD}=5V, Temp=25^{\circ}C$	232	244	256	Hz

## 工作参数 (续)

有效通过全工作温度范围,  $V_{DD}=5V$ ,  $C_{BYPASS}=100nF$ ;除非另有说明

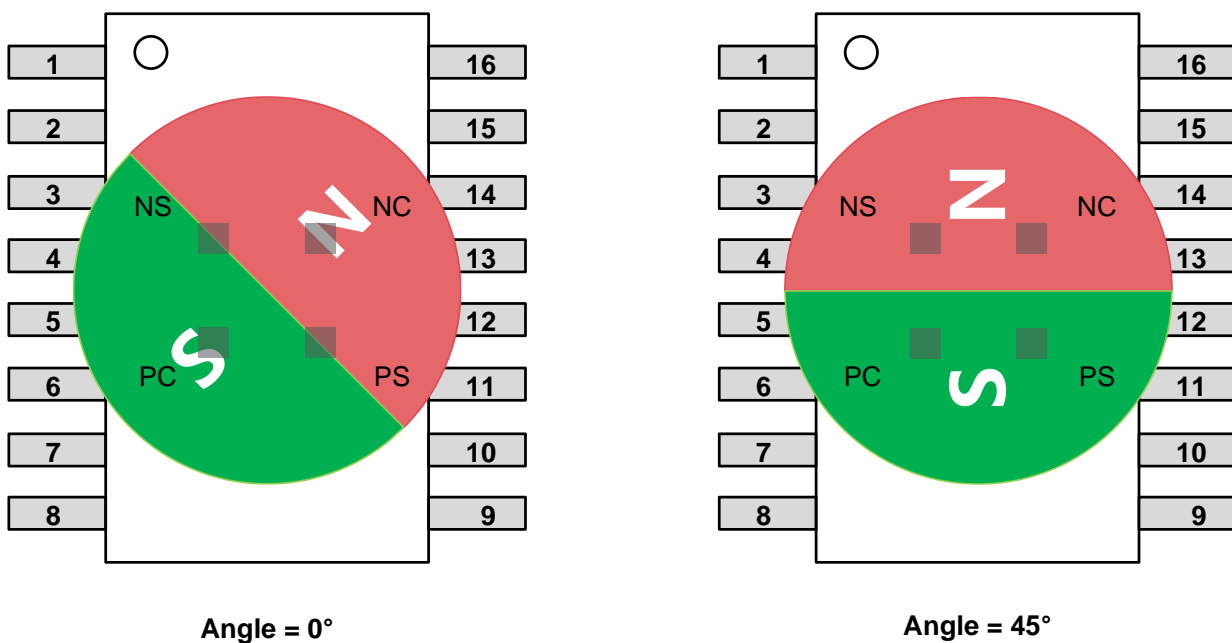
参数	符号	测试条件	最小值	典型值.	最大值	单位
<b>磁性输入标准</b>						
磁铁直径	$d_{mag}$	$\phi$ 6mm x 2.5mm for cylindrica Magnets	4.0	6.0	10.0	mm
磁铁厚度	$t_{mag}$		--	2.5	--	mm
安装距离	$D_{in}$	Recommended magnets	--	1.0	2.0	mm
磁场强度范围	$H_{ext}$	At chip surface	25	--	125	mT
转速频率	$f_{(mag)}$		--	--	333	Hz
转速	$r_{pm}$		--	--	20	krpm
霍尔阵列与磁铁中心偏差	$X_{dis}$		--	--	0.2	mm
霍尔阵列与封装中心偏差	$X_{pac}$		-0.15	--	0.15	mm
芯片在封装体内偏移角度	$\Phi_{pac}$		-3	--	3	Deg
芯片与封装表距离	$h_{pac}$		--	0.4	--	mm
<b>数字输出:CS,SCLK,MOSI</b>						
高电平阈值	$V_{t(hi)}$		--	--	2	V
低电平阈值	$V_{t(lo)}$		0.8	--	--	V
下拉电流 MOSI	$I_{pd()}$	$V_{()}=1V...V_{PD}$	6	38	60	$\mu A$
上拉电流 CS,SCLK	$I_{pu()}$	$V_{()}=0...V_{PD}-1V$	-80	-140	-200	$\mu A$
<b>数字输入:PTE</b>						
下拉电流 PTE	$I_{pd()}$	$V_{()}=1V...V_{PD}$	1	4	10	$\mu A$
开启阈值	$PTE_{on}$		--	6.5	--	V
关闭阈值	$PTE_{off}$		--	5.5	--	V
<b>数字输出:A,B,Z,U,V,W,PWM,MISO,NERR</b>						
饱和电压高电平	$V_{s(hi)}$	$I_{()hi} = -4 mA$ , with reference to $V_{DD}$	--	--	200	mV
饱和电压低电平	$V_{s(lo)}$	$I_{()lo} = 4 mA$ , with reference to GND	--	--	200	mV
输出高电平短路到地	$I_{short(hi)}$	$V_{()}=GND$ ;	10	--	20	mA
输出低电平短路到地	$I_{short(lo)}$	$V_{()}=V_{DD}$ ;	5	--	15	mA
上升沿时间	$t_{Rise}$	$R_L = 100\Omega$ to GND;	5	--	30	nS
下降沿时间	$t_{Fall}$	$R_L = 100\Omega$ to VDD;	5	--	30	nS

## 功能描述

### 霍尔传感器的位置

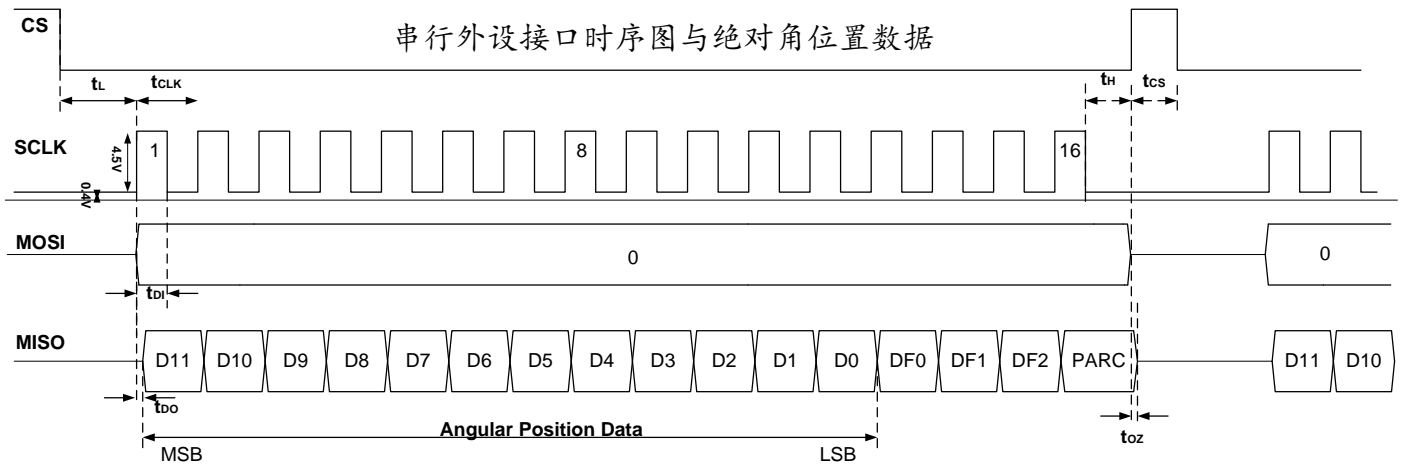
芯片集成的霍尔感应点矩阵为正方形，位于整个封装体的正中心，相邻两个感应点的间距为2.0mm。四个感应点分别产生 PCOS, NCOS 和 PSIN, NSIN 四个信号。

如下图所示，角度零点定义为磁铁旋转时，VPCOS-VNCOS 达到最大值，此时感应点 PC 位于磁铁南极，而感应点 NC 位于磁铁北极，而 NS 和 PS 两个点位于磁极的交接点。当磁极逆时针旋转时，信号角度增加，相反，当磁极顺时针旋转时，信号角度减小。





## SPI 接口



SPI 时序图

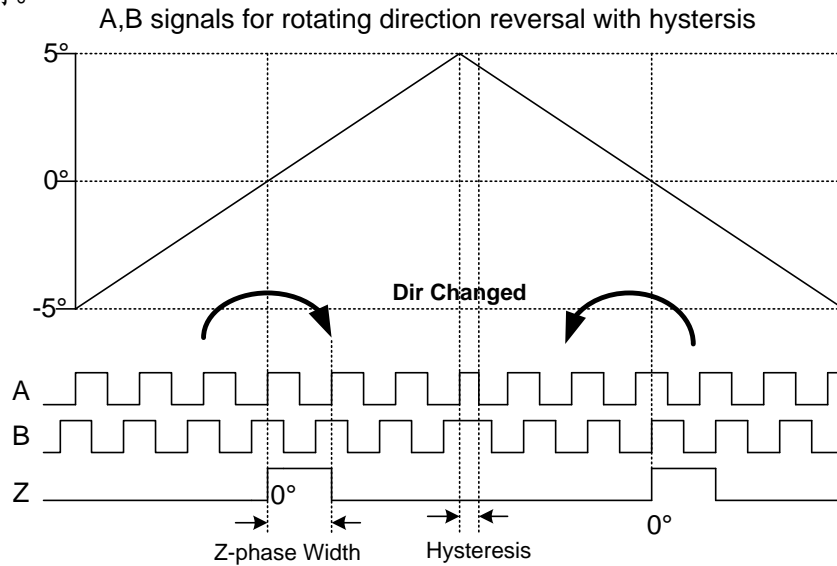
参数	描述	最小值	最大值	单位
$t_L$	CS 下降沿和时钟 SCLK 上升沿之间的时间	250	--	ns
$t_{CLK}$	SCLK 的周期	100	--	ns
$t_H$	最后一个时钟 SCLK 的下降沿和 CS 上升沿之间的时间	$t_{CLK}/2$	--	ns
$t_{CS}$	两帧数据之间 CS 保持高电平的时间 (除对 EEPROM 编程)	250	--	ns
$t_{DO}$	SCLK 的上升沿到 MISO 数据有效之间的时间	--	50	ns
$t_{DI}$	MOSI 输入数据到 SCLK 下降沿采样的建立时间	20	--	ns
$t_{OZ}$	从 CS 上升沿到 MISO 数据位变为 3 态输出之间的时间	--	10	ns

### SPI 16 位数据帧描述

Bit	名称	描述
15	PARC	奇校验位, 保持前 15 位数据和这 1 位数据共 16 位数据维持奇数特性
14	DF2	内部固定为高电平
13	DF1	内部固定为高电平
12	ERR	当外部磁铁距离过远或脱离时, 输出从“0”变为“1”, 正常数据为“0”
11:0	DATA	绝对角度输出 (第一位数据送出角度最高位 D11)

## 增量输出

SC60224 通过 A、B、Z 引脚输出增量正交信号。默认设置下，当磁铁逆时针旋转时，B 信号脉冲位于 A 信号脉冲之前。



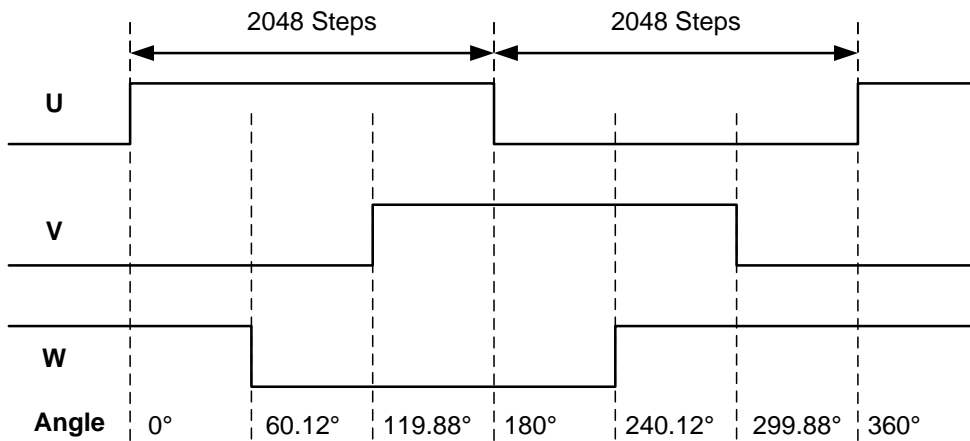
- Z 信号宽度可以编程设置为 1 LSB, 2 LSB, 4 LSB 和  $180^\circ$ ，其中默认为 4 个 LSB
- Z 信号位置可编程
- 迟滞的宽度也可以编程设置为 0 LSB, 2 LSB, 4 LSB 和 8 LSB，其中默认为 4 LSB

ABZ 线数和分辨率设置			
No.	输出类型	线数	分辨率
1	二进制	1024	4096
2		512	2048
3		256	1024
4		128	512
5		64	256
6	十进制	1000	4000
7		800	3200
8		600	2400
9		500	2000
10		400	1600
11		360	1440
12		300	1200
13		200	800
14		100	400
15		50	200

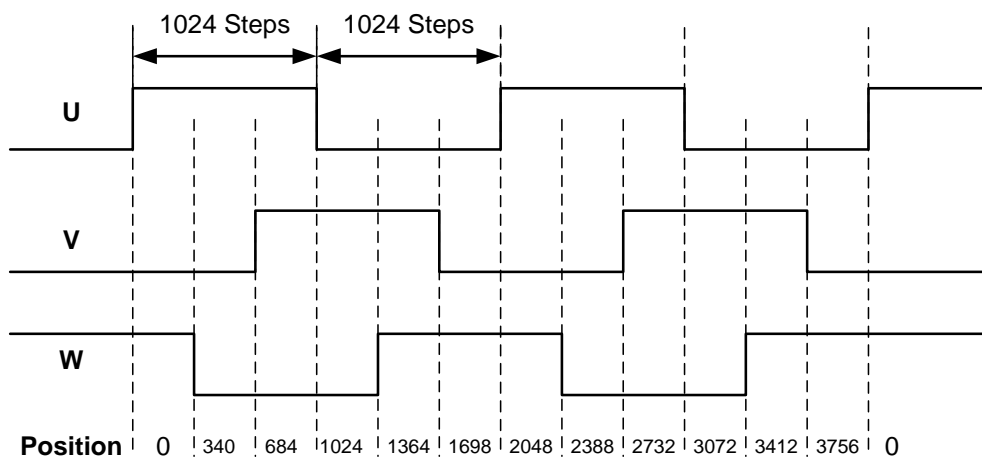
### UVW 变换模式 (SC60224-U)

SC60224 提供 U、V、W 电机换向信号输出，其相位差为 120°。通过编程，可以产生 1~16 个周期的 U、V、W 信号，满足 1 对极~16 对极的电机换向需求。

#### One-pole-pair



#### Two-pole-pair

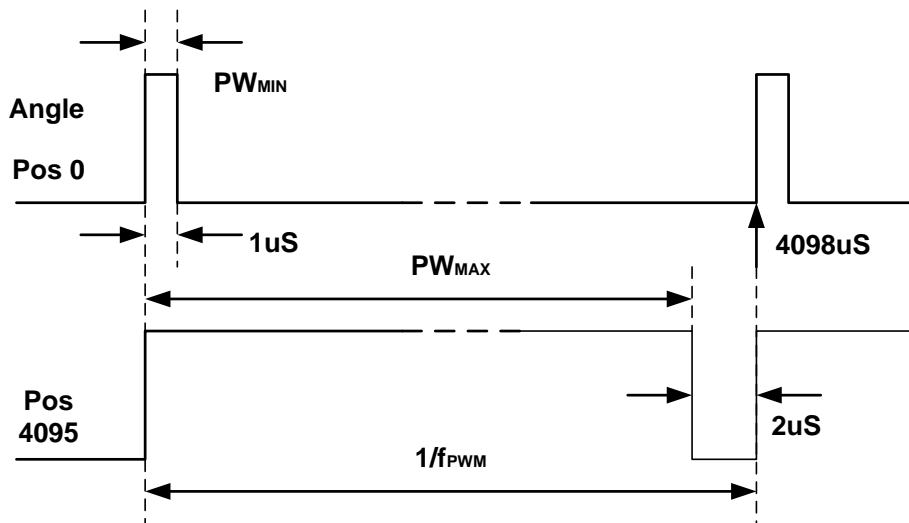


## 脉宽调试输出

SC60224 提供脉冲宽度调制输出形式，PWM 波形的占空比比例于测量的角度。角度位置与占空比之间的关系如下：

$$\text{Position} = t_{\text{on}} \times 4098 / (t_{\text{on}} + t_{\text{off}}) - 1$$

PWM 波形的频率电路内部有修调，精度为±5%，全温度范围为±10%。通过测试整个 PWM 的周期，可以忽略频率误差。



PWM 频率为 244Hz 波形示意图

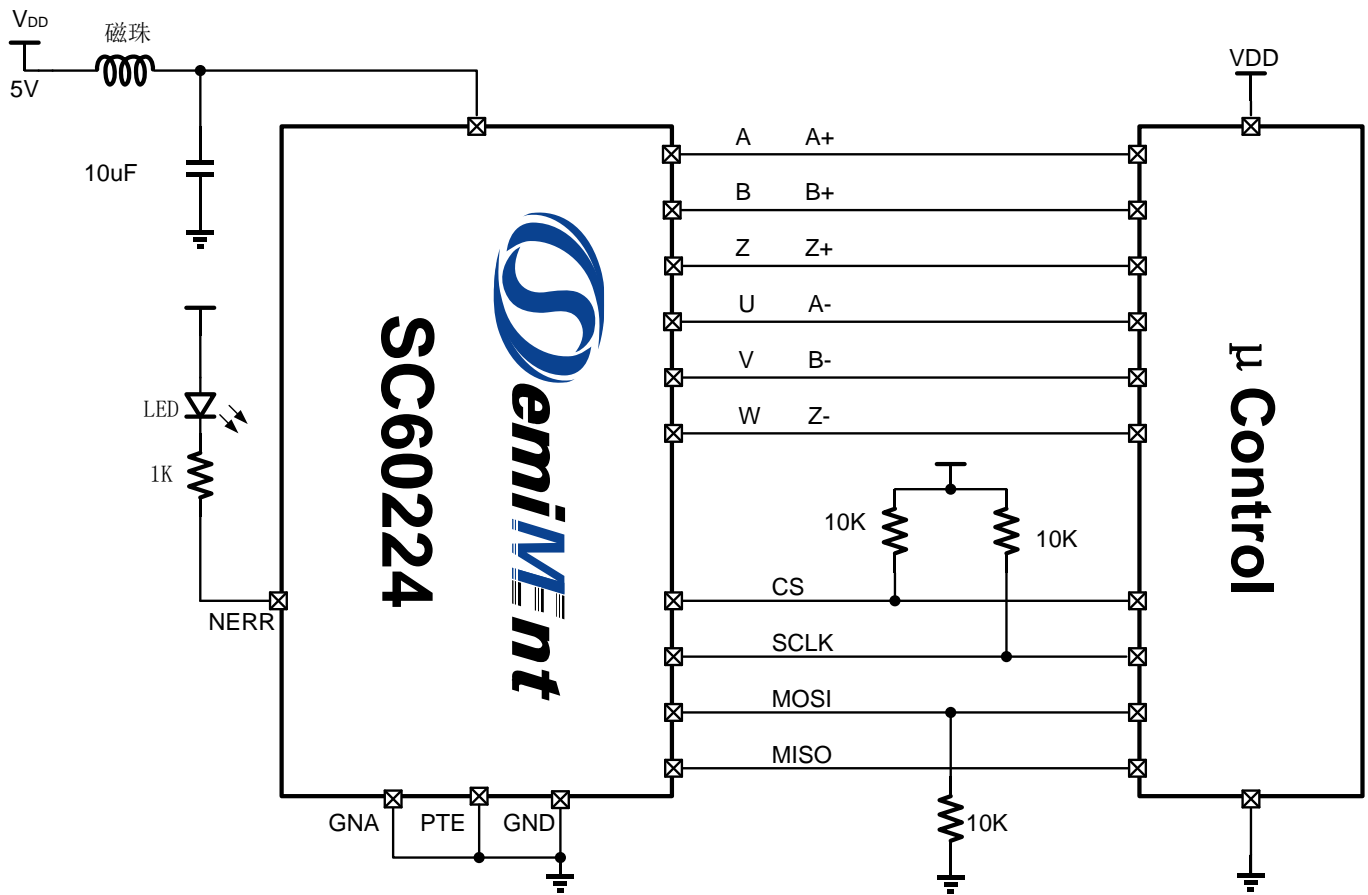
### PWM 默认频率 (976Hz)

符号	参数	典型值	单位	备注
f <sub>PWM</sub>	PWM 频率	976	Hz	Signal period: 4098
PW <sub>MIN</sub>	最小脉冲宽度	0.25	μ S	Position 0d; Angle 0 deg
PW <sub>MAX</sub>	最大脉冲宽度	1024	μ S	Position 4095d; Angle 359.91 deg

### PWM 可选频率 (244Hz)

符号	参数	典型值	单位	备注
f <sub>PWM</sub>	PWM 频率	244	Hz	Signal period: 4098
PW <sub>MIN</sub>	最小脉冲宽度	1	μ S	Position 0d; Angle 0 deg
PW <sub>MAX</sub>	最大脉冲宽度	4096	μ S	Position 4095d; Angle 359.91 deg

## 典型应用



注：

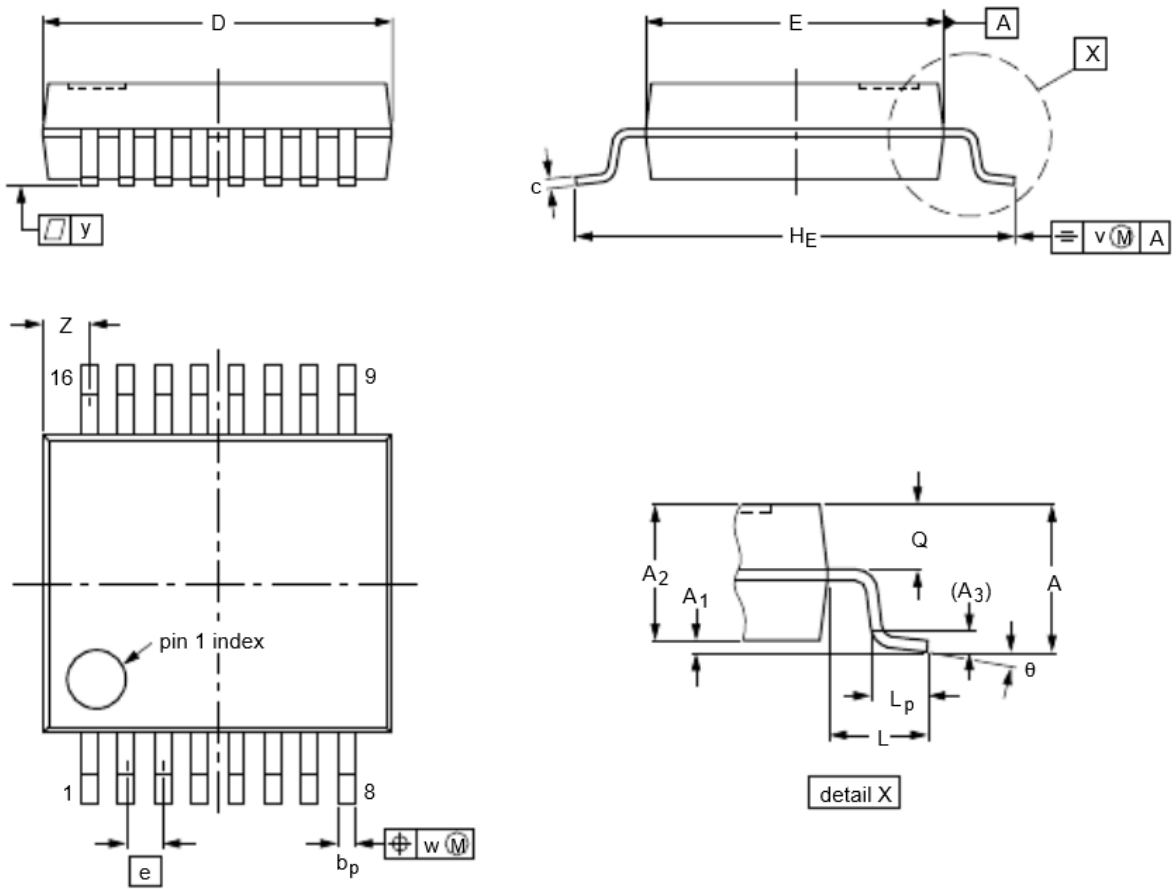
磁编码器芯片电源端加贴片电感（磁珠）及  $10\mu\text{F}$  去耦电容。

CS 及 SCLK 端加 10k 的上拉电阻，MOSI 加 10k 下拉电阻。

由于 SPI 通讯为板级通讯协议，如果需要通过连线通讯，建议连接线长度不超过 30cm。

如 ABZUVW 接控制器端，在长线通讯时请使用 RS422 差分通讯芯片 26C31 进行差分信号传输。

封装信息



单位(mm are the original dimensions)

UNIT	A	A <sub>1</sub>	A <sub>2</sub>	A <sub>3</sub>	b <sub>p</sub>	c	D <sup>(1)</sup>	E <sup>(1)</sup>	e	H <sub>E</sub>	L	L <sub>p</sub>	Q	v	w	y	Z <sup>(1)</sup>	$\theta$
mm	2	0.21	1.85	0.25	0.38	0.25	6.5	5.6	0.65	8.2	1.25	0.95	0.9	0.2	0.13	0.1	1.00	8°
		0.05	1.65		0.22	0.09	5.9	5.0		7.4		0.55	0.7					0.55

注:

1. 每边最大 0.25 毫米的塑料或金属凸出部分不包括在内。

## 历史版本

版本号	时间	修改说明
RevA1.0	2019-04-05	初始版本
RevA1.1	2019-07-16	修改典型应用电路图
RevA1.2	2020-05-31	增加文档版本历史
RevA/1.0	2020-11-17	修改格式

单击下面可查看定价，库存，交付和生命周期等信息

[>>Semiment \(赛卓电子\)](#)