
高精度，宽带宽，带参考电压输出可编程线性霍尔传感器

产品特性

- 带参考电压输出（典型值 2.5V）
- 可编程高速线性霍尔传感器芯片
 - 静态输出电压可调
 - 参考电压可调
 - 灵敏度可调（1.0—21 mV/Gs）
 - 灵敏度温度系数可调
- 响应时间低至 3.6 μ S
- 带宽最大 120 kHz
- 低噪声
- 工作电压范围 4.5—5.5V
- 工作温度范围 -40—125 $^{\circ}$ C
- 电源欠压保护，输出短路保护
- 绿色 SIP4 封装

产品应用

- 直流无刷电机电流检测
- 过电流检测
- AC/DC 变换器
- 位置检测
- 光伏电流传感器

产品描述

SC4645 是一颗可编程线性霍尔传感器芯片，内部集成了磁场感应单元，三级可变增益低噪声放大器，输出级和温度检测，零点补偿，灵敏度补偿和 EEPROM 控制模块。它感应垂直于芯片表面的磁场，并按一定比例（灵敏度）转化为电压输出，非常适合于电流检测应用。

SC4645 的静态输出电压（无磁场）默认为电源电压的一半，根据应用需求，可以通过电源和输出脚对静态电压进行在线编程。

SC4645 的灵敏度范围可从 1—21 mV/Gs 范围内编程以适应检测不同量程的电流。

SC4645 内部集成了温度传感器模块，用户通过改变温度系数来补偿灵敏度随温度的变化，配合磁环的温度系数，提高传感器精度。

芯片的典型工作电压为 5.0V，极限耐压可达 15V，工作温度范围支持 -40--125 $^{\circ}$ C，以满足恶劣的汽车电子环境需求。

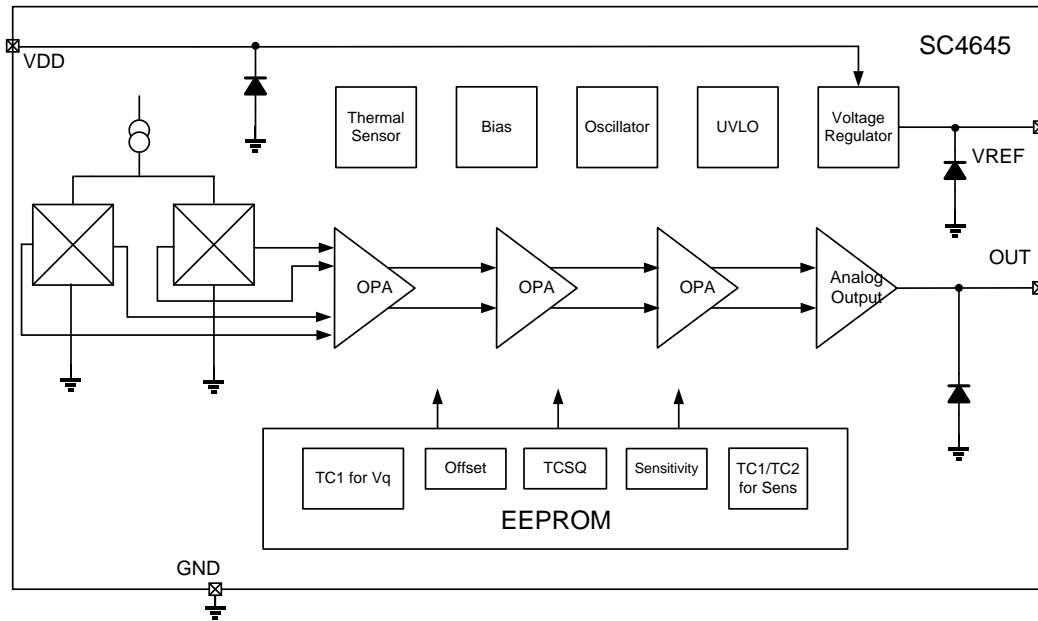
SC4645 提供 SIP-4 封装，亚光镀锡，采用无卤绿料，满足环保要求。



目录

产品特性.....	1 -	工作参数 (续).....	7 -
产品应用.....	1 -	功能描述.....	8 -
产品描述.....	1 -	典型应用.....	9 -
功能模块.....	3 -	传输函数.....	9 -
订货信息.....	3 -	封装尺寸 (VB).....	10 -
引脚描述.....	4 -	历史版本.....	11 -
极限参数.....	5 -		
静电保护.....	5 -		
工作参数.....	6 -		

功能模块

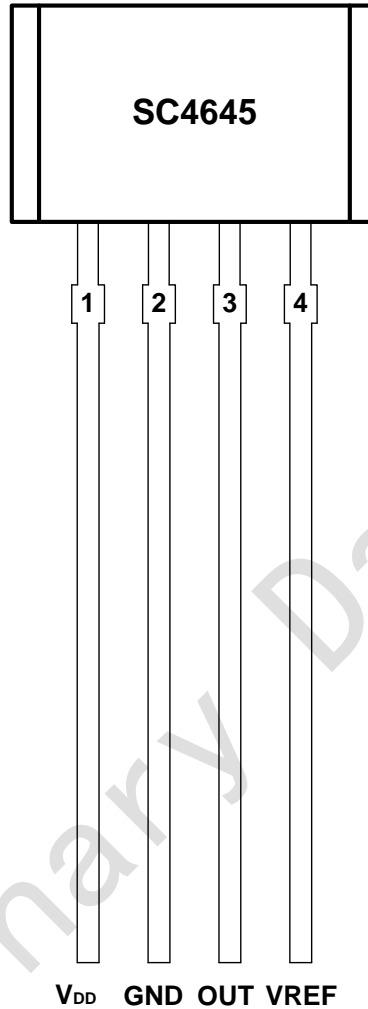


订货信息

批号	包装	封装	环境温度	丝印
SC4645VB	散装, 500 颗/包	4-pin SIP	-40°C ~ 125°C	4645

引脚描述

4-脚 SIP
VB 封装
(俯视图)



引脚		类型	描述
名称	序号		
V _{DD}	1	电源	4.5V ~ 5.5 V 供电电压.
GND	2	地	地脚
OUT	3	输出	输出脚
VREF	4	输出	典型值 2.5V

极限参数

参数	符号	备注	最小值	最大值	单位
正向电源电压	V_{DD}	< 1 hours	0	15	V
反向电源电压	V_{RCC}	< 1 hours	0	-0.5	V
正向输出电压	V_{OUT}	< 1 hours	0	15	V
反向输出电压	V_{ROUT}		0	-0.5	V
输出源电流	$I_{OUT (source)}$	V_{OUT} to GND	0	2.8	mA
输出灌电流	$I_{OUT (sink)}$	V_{DD} to V_{OUT}	0	8.8	mA
VREF 脚电流源	$I_{OUT (source)}$	V_{OUT} to GND	0	0.5	mA
VREF 脚电流沉	$I_{OUT (sink)}$	V_{DD} to V_{OUT}	0	0.5	mA
EEPROM 擦写次数			--	100	cycle
工作温度范围	T_A		-40	125	°C
储存温度范围	T_{STG}		-55	160	°C

注: 以上列出的应力可能会对器件造成永久性损伤。长时间暴露在绝对最大额定值条件下可能会影响器件的可靠性。

静电保护

人体模型(HBM)试验按 AEC-Q100-002 标准进行测试

参数	符号	最小值	最大值	单位
静电 (HBM) 防护	V_{ESD}	-3000	3000	V

工作参数

如未在测试条件中说明, 则全温度范围有效, VDD=5V, CBY=0.1uF, 除非另有规定

参数	符号	测试条件	最小值	典型值	最大值	单位
电源端参数						
电源电压	V _{DD}		4.5	5.0	5.5	V
电源电流	I _{DD}			14	17	mA
上电时间	t _{PO}	C _{BYPASS} =Open, C _L =1nF, Sens=2mV/G, B=400G	~	80	~	μS
欠压保护电压	V _{UVLOH}	V _{DD} rising	~	3.8	~	V
	V _{UVLOL}	V _{DD} falling	~	3.2	~	V
上电复位电压	V _{PORH}	V _{DD} rising	~	2.5	~	V
	V _{PORL}	V _{DD} falling	~	2.2	~	V
齐纳二极管击穿电压	V _Z	I _{DD} = 30mA	12	~	~	V
带宽	BW _i	signal -3dB C _L =1nF	~	120	~	kHz
斩波频率	f _c			1000		kHz
输出端和参考端参数						
响应时间	t _{RESPONSE}	B _{step} =400G, Sens=2mV/G	~	3.6	~	μS
噪声	V _N	Sens=2mV/G, B _{wf} =BW _i	~	20	~	mV _{p-p}
			~	1	~	mV _{RMS}
输出饱和电压	V _{SAT(H)}	R _{L(DOWN)} =5K to GND	4.6	~	~	V
	V _{SAT(L)}	R _{L(UP)} =50K to V _{DD}	~	~	0.4	V
输出负载电阻	R _{L(UP)}	V _{OUT} to V _{DD}	50	~	~	kΩ
	R _{L(DOWN)}	V _{OUT} to GND	5	~	~	kΩ
输出负载电容	C _L	V _{OUT} to GND	~	1	10	nF
参考端输出阻抗	R _{ref}			150	270	Ω
参考端负载电阻	R _{REF(UP)}	V _{REF} to V _{DD}	20	~	~	kΩ
	R _{REF(DOWN)}	V _{REF} to GND	20	~	~	kΩ
参考端负载电容	C _{REF}		--	100	470	nF
静态输出电压 V_{OUT(Q)}和参考输出电压 V_{REF}						
出厂静态输出电压	V _{OUT(Q)init}		2.4	2.5	2.6	V
静态输出电压编程范围	V _{OUT(Q)PR}		2.3	~	2.7	V
静态输出电压编程位数	QVO		~	8	~	bit
编程最小步进	Step _{V_{OUT(Q)}}		0.8	1.6	2.4	mV
出厂参考端输出电压	V _{REF(Q)init}		2.45	~	2.55	V
参考端输出电压编程范围	V _{REF(Q)PR}		2.35	~	2.65	V
参考端编程位数	V _{REF}		~	9		bit
参考端编程最小步进	Step _{V_{REF}}		0.3	0.6	0.9	mV

工作参数 (续)

参数	符号	测试条件	最小值	典型值	最大值	单位
灵敏度 (SENS)						
出厂默认灵敏度	SENS _{INIT}	SENS_COARSE=00	~	1.5	~	mV/ G
		SENS_COARSE=01	~	3.3	~	mV/ G
		SENS_COARSE=10	~	7.2	~	mV/ G
		SENS_COARSE=11	~	15	~	mV/ G
灵敏度编程范围	SENS _{PR}	SENS_COARSE=00	1	~	2.1	mV/ G
		SENS_COARSE=01	2.1	~	4.2	mV/ G
		SENS_COARSE=10	4.2	~	9.4	mV/ G
		SENS_COARSE=11	9.4	~	21	mV/ G
粗调位数	SENS_COARSE		~	2	~	bit
细调位数	SENS_FINE		~	10	~	bit
灵敏度温漂						
灵敏度温漂	Δ SENS _{TC}	T _A =25 ~ 125 °C	-2.5	~	2.5	%
		T _A =-40 ~ 25 °C	-2.5	~	2.5	%
静态电压温漂和参考端温漂						
静态输出电压温漂	Δ V _{OUT(Q)TC}	T _A =25 ~ 125 °C	-25	~	25	mV
		T _A =-40 ~ 25 °C	-25	~	25	mV
参考端温漂	Δ V _{REFTC}	T _A =25 ~ 125 °C	-25	~	25	mV
		T _A =-40 ~ 25 °C	-25	~	25	mV
锁存位编程						
EEPROM 锁存位	EELOCK		~	1	~	bit
其他参数						
线性度	LINERR		-1	±0.2	1	%
对称度	SYMERR		-1	±0.2	1	%
封装对灵敏度的影响	Δ SENS _{PKG}	AFTER TEMPERATURE CYCLING	-1.5	0	1.5	%

功能描述

静态输出电压 ($V_{OUT(Q)}$)

静态输出电压是指在没有磁场时 ($B=0$ Gs)，芯片的输出电压。在无磁场时 SC4645 的输出电压理论上等于 2.5V，但由于芯片内部电路的失调电压，灵敏度，封装应力和其他因素的影响，静态输出电压与理论值有一定的偏差。在出厂时，通过编程可以使静态输出电压修调到理论值 ± 5 mV。静态输出电压有一定的温度系数，随着温度的变化，静态输出电压也会随着变化（灵敏度越高越明显）。SC4645 内置温度传感器，可以对静态输出电压的温度系数进行修调。

灵敏度 (Sens)

当垂直于芯片丝印面的南极磁场增强时，输出电压也随着成比例增加，直到接近电源电压。相反，当垂直于芯片打字面的北极磁场增强时，输出电压随着成比例减小，直到接近地电平。灵敏度定义为输出电压的变化量与磁场变化量的比值，单位一般为 mV/Gs 或者 mV/mT。

$$\text{Sens} = [V_{OUT(B1)} - V_{OUT(B2)}] / (B1 - B2)$$

芯片的灵敏度大小是可以根据实际需要进行在线编程的，编程的范围为 1.0—21mV/Gs。通过编程，还可以对芯片的灵敏度温漂系数进行编程，以补偿芯片自身和不同的磁铁或磁环的温度系数

上电时间 (t_{PO})

上电时间定义为：在一定的磁场下，输入电源电压达到最低工作电压值 (4.5V) 与芯片输出电压达到目标值的 90% 之间的时间。

响应时间 ($t_{RESPONSE}$)

磁场达到目标值的 80% 与芯片输出达到目标电压值的 80% 之间的时间。响应时间与芯片的灵敏度（被测电流）大小和输出负载电容有关系。

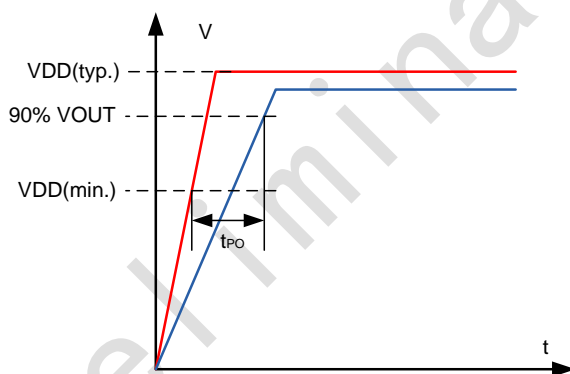


图1 上电时间

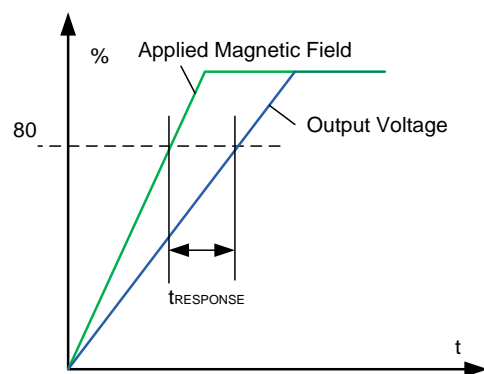
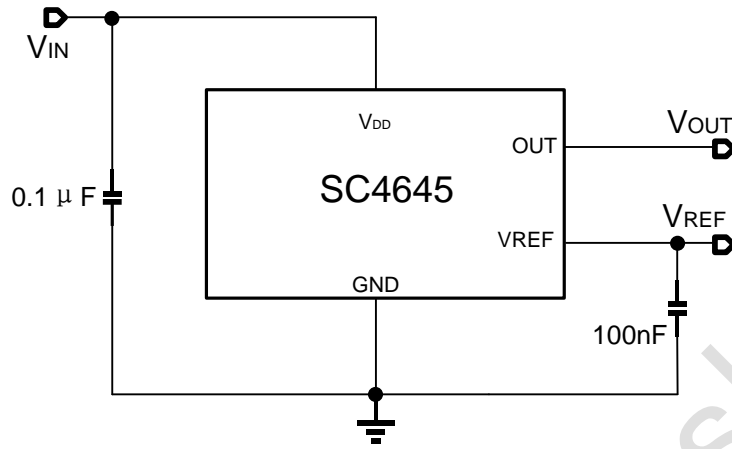
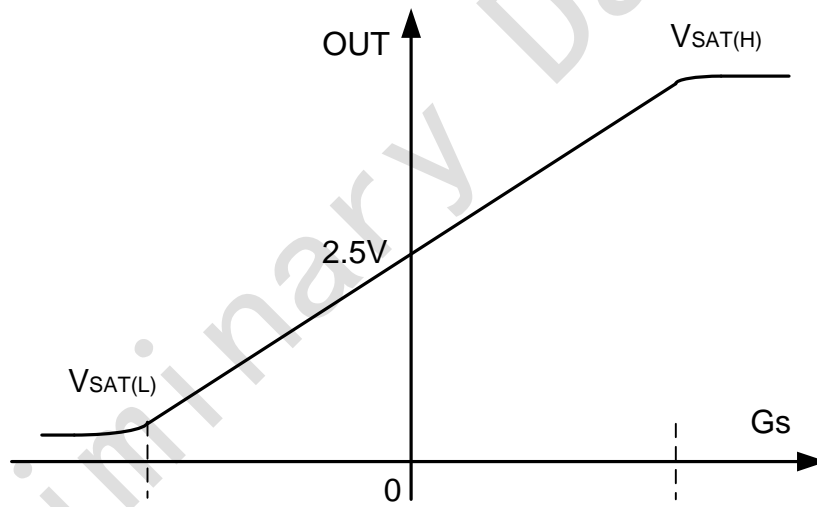


图2 响应时间

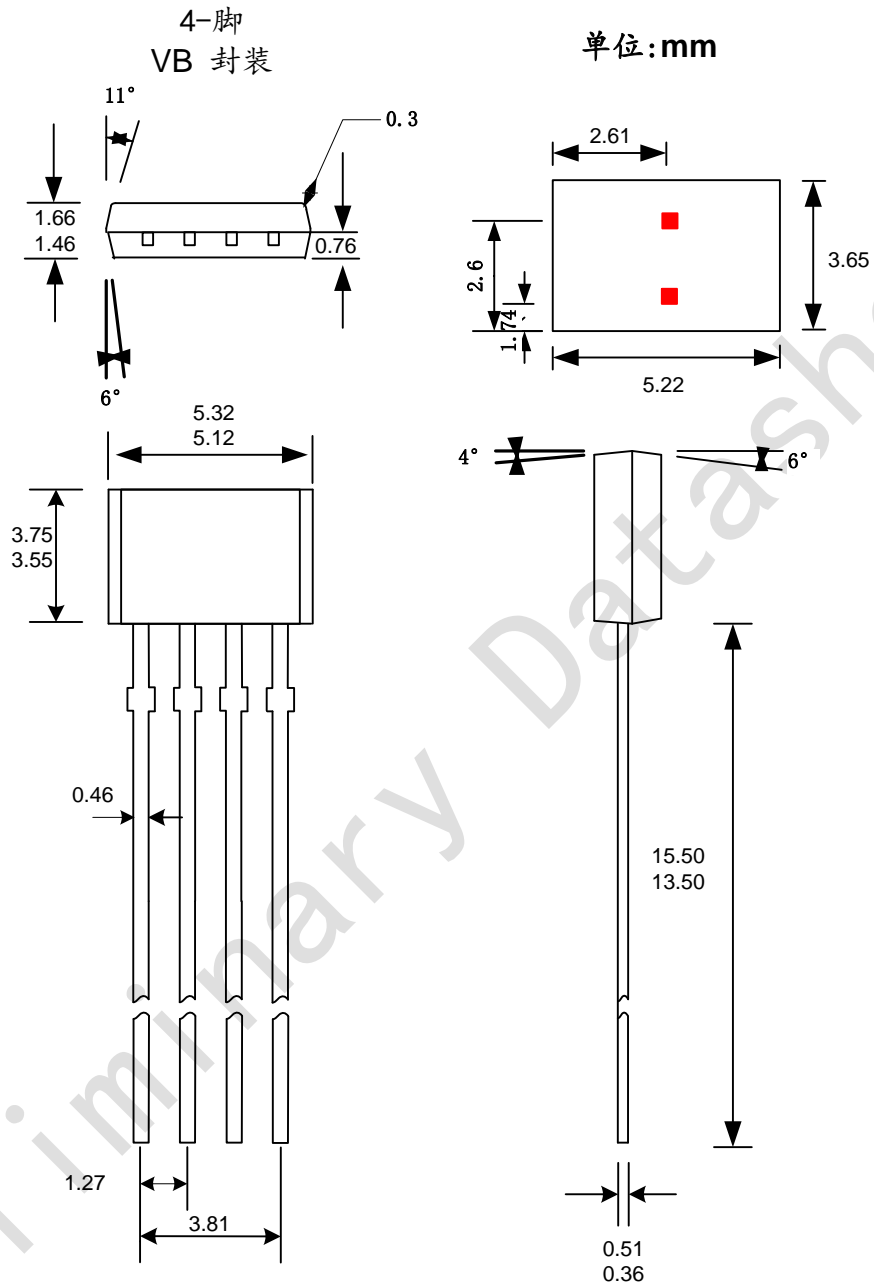
典型应用



传输函数



封装尺寸 (VB)



注:

1. 供应商可选的实际本体和管脚形状尺寸位于图示范围内。
 2. 高度不包括模具浇口溢料。
- 如果未指定公差, 则尺寸为公称尺寸。

历史版本

版本号	日期	修改说明
Rev0.01	2019-08-06	初始版本规格书
RevA/1.0	2020-11-19	统一格式发布

单击下面可查看定价，库存，交付和生命周期等信息

[>>Semiment \(赛卓电子\)](#)