

带输出滤波的高灵敏度霍尔效应双极开关

产品特性

- 供电电压 3.8 ~ 60V
- 输出瞬态电压保护
- 60mA 负载能力
- ESD 等级高
- 可提供 3 脚 SIP 封装
- 操作/释放点在零高斯附近对称
- 通过无铅认证

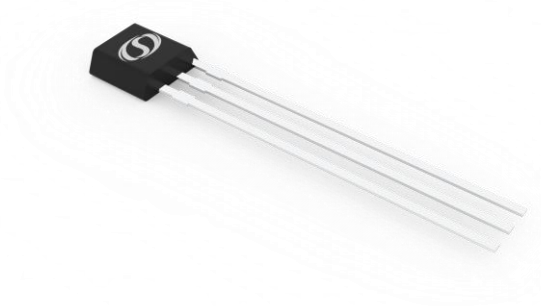
产品描述

SC1645 是高灵敏度霍尔效应开关，采用高压 Bipolar 技术生产，专为汽车和工业应用而设计。不仅保护了 IC 免受高压瞬变的影响，而且还达到了高度的抗干扰性。输出引脚的滤波功能可以有效地保护输出不受瞬态电压的影响，得到更干净的输出信号。

每个器件包括一个可调节电源电压为 3.8 至 60V 的电压调节器，二次霍尔电压发生器，温度补偿电路，小信号放大器，施密特触发器，和一个集电极开路输出，负载能力高达 60mA。

典型应用

- 电机和风扇驱动
- 汽车变速箱位置
- 无刷直流电机

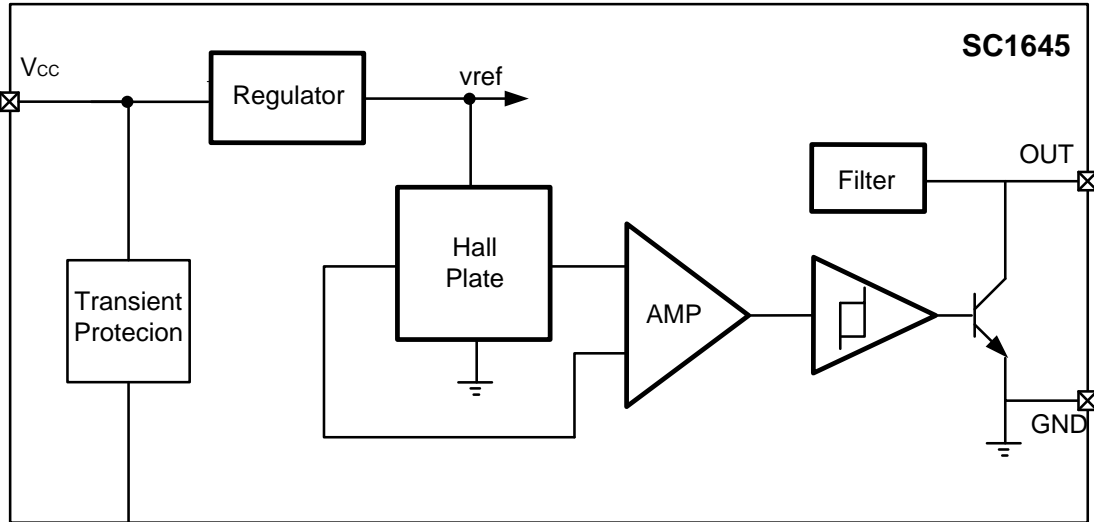


目录

产品特性.....	1 -	传输函数	7 -
典型应用.....	1 -	典型应用.....	8 -
产品描述.....	1 -	封装信息(TO-92S-A1)	9 -
功能框图.....	3 -	封装信息(TO-92S-A2)	10 -
引脚描述.....	4 -	封装信息(TO-92S-B1)	11 -
极限参数.....	5 -	封装信息(TO-92S-B2)	12 -
静电保护.....	5 -	历史版本.....	13 -
工作参数.....	6 -		
功能描述.....	7 -		
磁场方向定义	7 -		

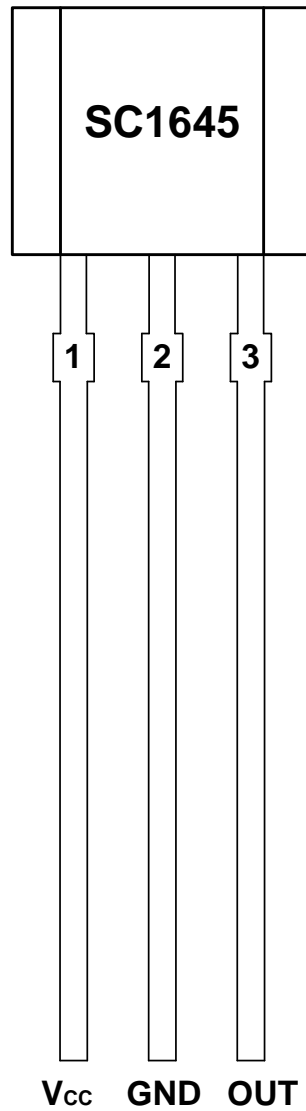
功能框图

集成电路包含了一个霍尔感应单元，一个差分放大器以及一个施密特触发器。内部参考电压提供了各个电路组成单元的工作电压。垂直于集成电路的磁场会在霍尔感应单元上产生一个感应电压。这个感应电压经过放大处理后，由施密特触发器转化为集电极开路输出。



引脚描述

3-脚 SIP
UA 封装
(俯视图)



引脚		类型	描述
名称	序号		
V _{cc}	1	电源	3.8V~60 V 供电电压
GND	2	地	地
OUT	3	输出	集电极开路输出，使用时需外接上拉电阻

极限参数

工作的自然温度范围内(除非另有说明)⁽¹⁾

参数	符号	最小值.	最大值.	单位
电源端耐压	V _{CC}	-0.5	100	V
输出端耐压	V _{OUT}	-0.5	100	V
输出灌电流	I _{SINK}	0	80	mA
环境温度	T _A	-40	150	°C
结温	T _J	-55	165	°C
储存温度	T _{STG}	-65	175	°C

⁽¹⁾ 高于此处列出的压力可能会导致器件永久损坏。长时间暴露在绝对最大额定值条件下可能会影响器件的可靠性

静电保护

人体模型(HBM)试验按 AEC-Q100-002 标准进行

类型	参数	最小值	最大值	单位
静电防护 (HBM)	V _{ESD}	-8	8	kV

工作参数

工作的自然温度范围内 ($V_{CC} = 5V$, 除非另有说明)

符号	参数	测试条件	最小值	典型值	最大值	单位
V_{CC}	工作电压 ⁽¹⁾	$T_J < T_{J(Max)}$	3.8	--	60	V
I_{CC}	工作电流	$V_{CC}=3.8 \text{ to } 40 \text{ V}, T_A=25^\circ\text{C}$	--	4.0	10	mA
I_{QL}	漏电流	Output Hi-Z	--	--	3	μA
V_{SAT}	输出饱和电压	$I_Q=20\text{mA}, T_A=25^\circ\text{C}$	--	--	200	mV
t_r	上升时间	$R_1=1\text{K}\Omega \text{ Co}=20\text{pF}$	--	--	1.5	μS
t_f	下降时间	$R_1=1\text{K}\Omega \text{ Co}=20\text{pF}$	--	0.5	1.5	μS
磁性参数						
f_{BW}	带宽		--	--	100	kHz
B_{OP}	工作点	UA 封装, $T_A=25^\circ\text{C}$	+0.5	+5.0	+12.0	$\text{mT}^{(2)}$
B_{RP}	释放点		-12.0	-5.0 ⁽³⁾	-0.5	mT
B_{HYS}	磁滞		--	10.0	--	mT

⁽¹⁾ 最大电压必须根据功耗和结温进行调整, 见热特性

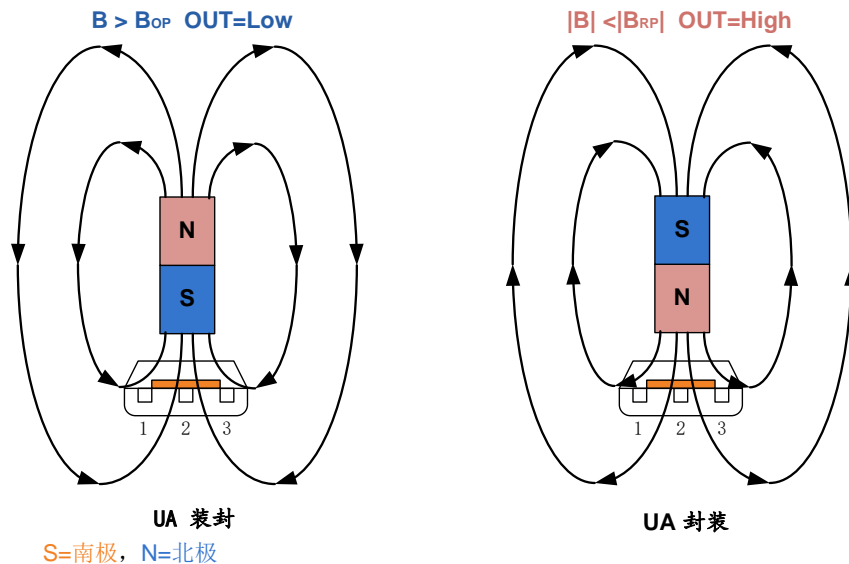
⁽²⁾ $1\text{mT}=10\text{Gs}$

⁽³⁾ 磁场强度 B 在北极磁场为负值, 在南极磁场为正值。

功能描述

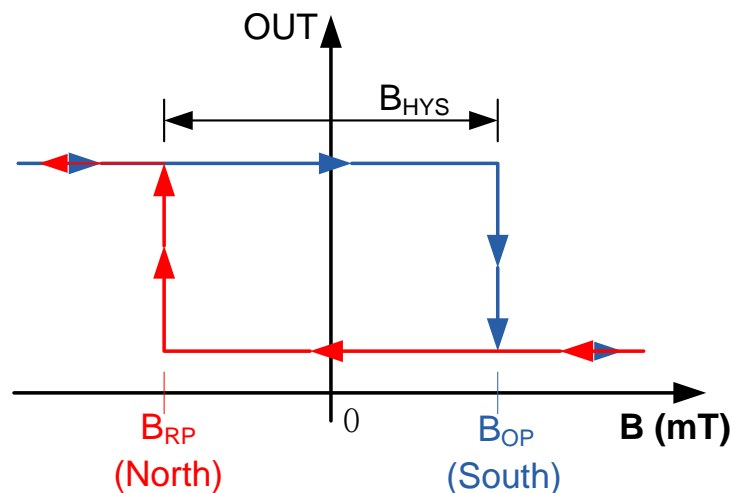
磁场方向定义

磁场 S 极正对芯片丝印面定义为正磁场。

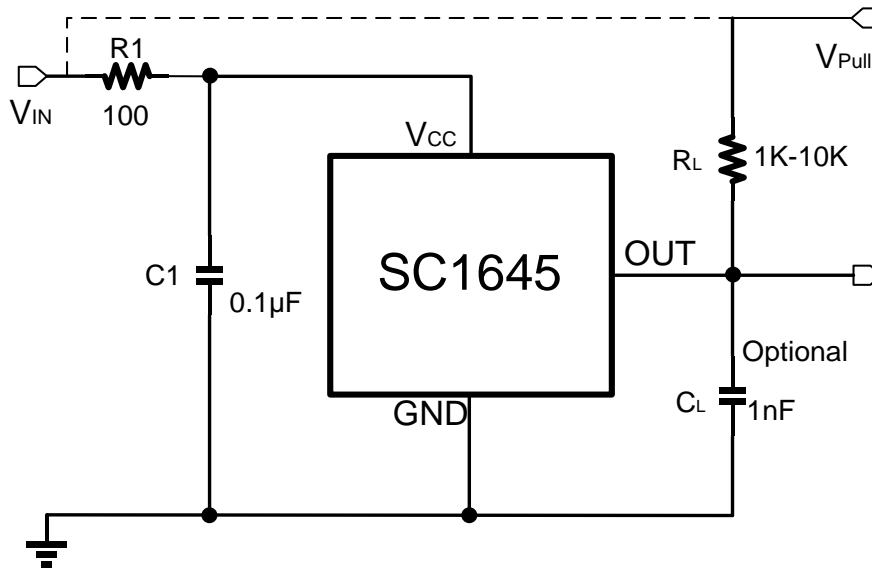


传输函数

芯片上电时，如果磁场小于或者等于 B_{OP} ，则输出状态为高电平，磁场大于 B_{OP} ，则输出为低电平。当磁场大于芯片的磁场开启点 B_{OP} 时，输出由高变低；只有当磁场小于芯片的磁场释放点 B_{RP} 时，输出由低电平变高电平。 B_{HYS} 定义为 $B_{OP}-B_{RP}$ ，在磁滞区间，输出状态保持上一个状态。



典型应用



SC1645 内部有电压调节器，可以在宽供电电压范围内工作。当器件工作于非稳压电源供电的应用时，必须在外部添加瞬态保护。对于使用稳压电源线路供电的应用，可能仍然需要 EMI/RFI 保护。强烈建议电源端与接地端使用外接电容，可降低外部噪声及内部斩波频率技术产生的噪声，建议靠近芯片 VCC 电源端并联 C1 电容到地，其典型值为 0.1 μ F。同时在外部可选配串联电阻 R1 其典型值为 100 Ω 。输出电容 CL 用作输出滤波，典型值为 1nF。

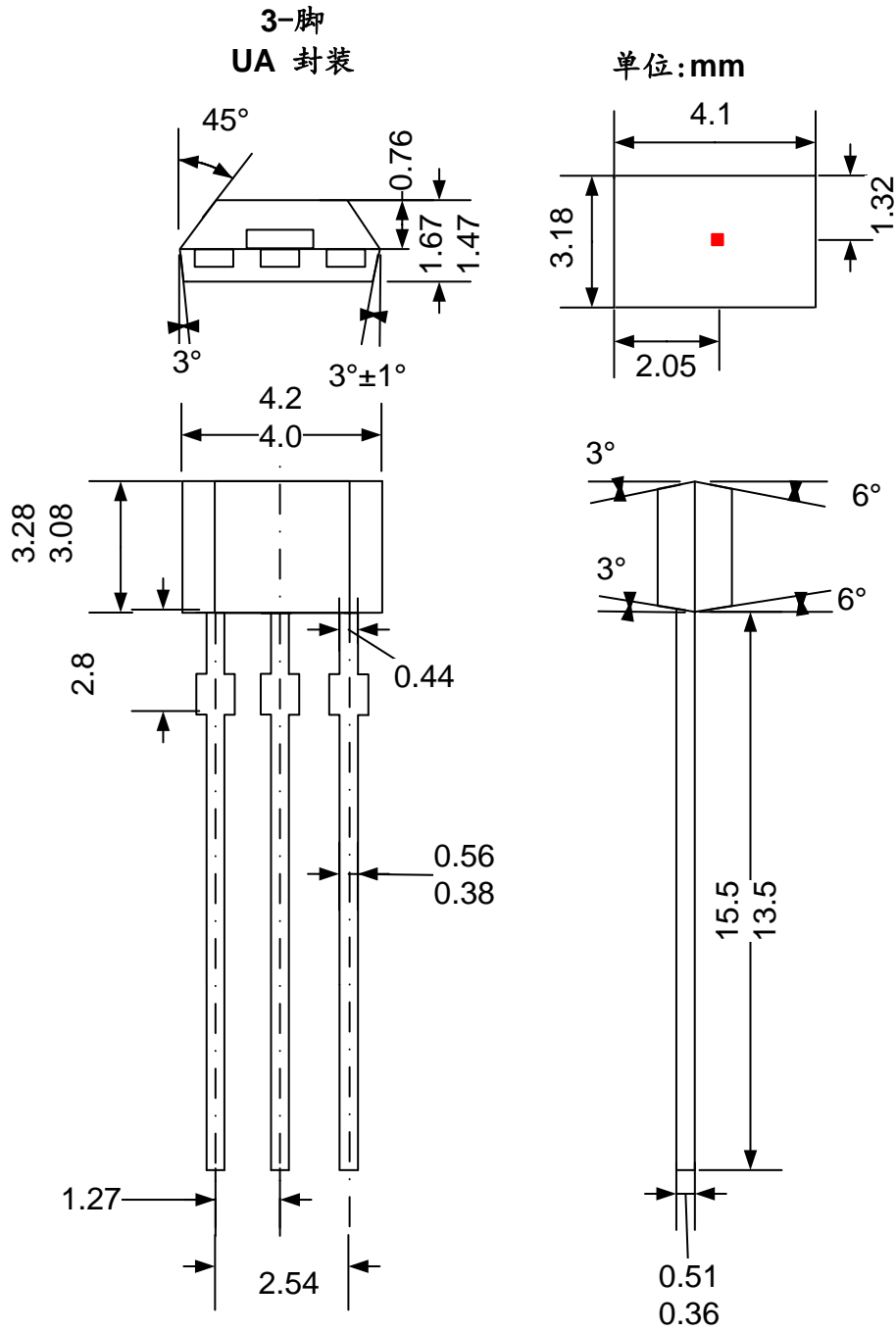
根据系统带宽规范选择一个 CL 值:

$$C_L = \frac{1}{2\pi \times R \times f \text{ (Hz)}}$$

SC1645 器件的输出级是一个集电极开路 NPN 管，可提供 20mA 的负载能力。调节上拉电阻 RL 的值使得其正常工作。RL 为开漏输出提供一个高电平。通常情况电流越小越好，但是更快的瞬态响应和带宽需要，接更小的电阻 RL 以实现更快的切换。

V_{PULL} 不限于 V_{CC}，可以连接到其他参考电压。该引脚的允许电压范围在极限参数中规定。

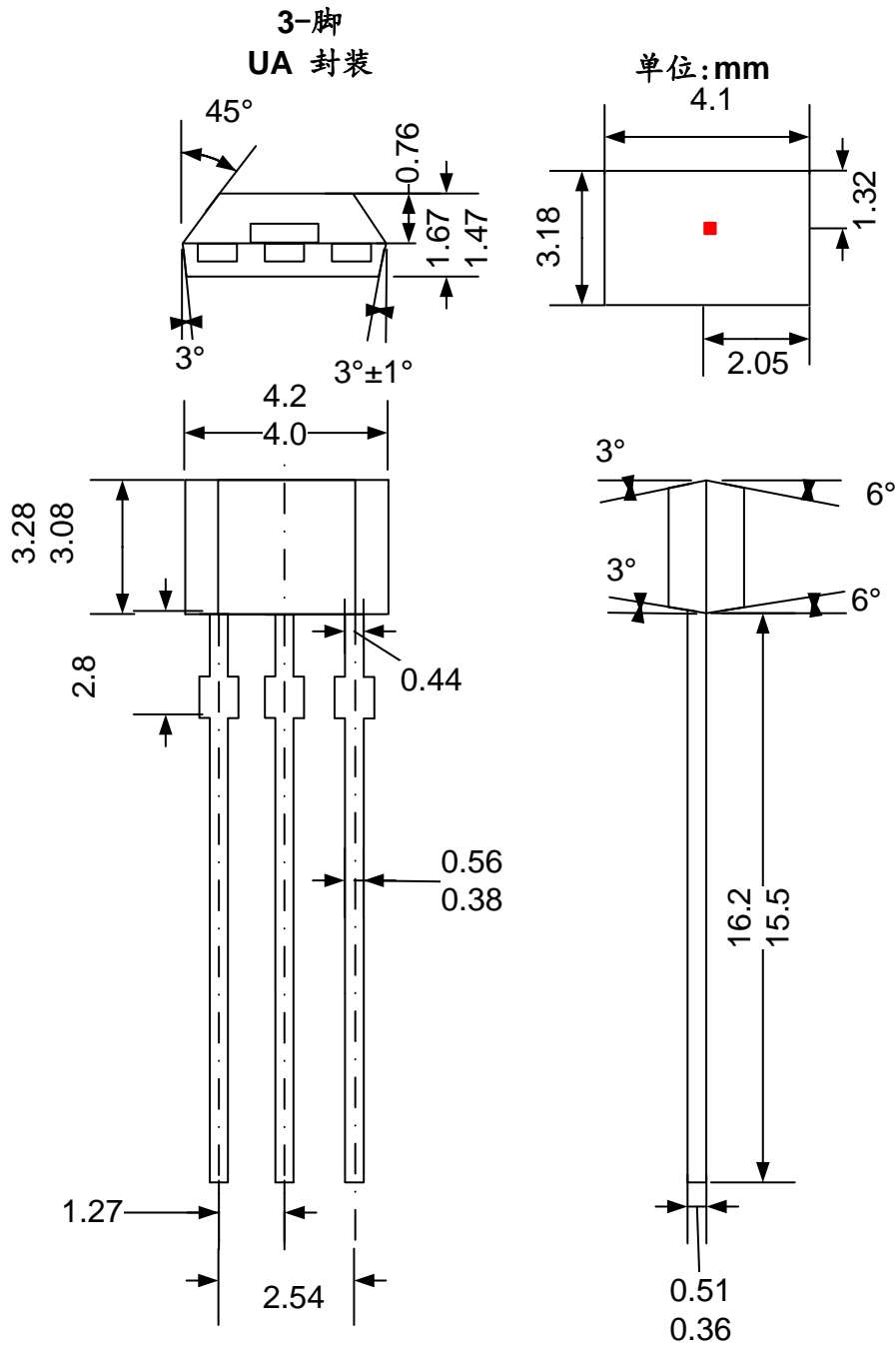
封装信息(TO-92S-A1)



注:

1. 供应商可选的实际本体和管脚形状尺寸位于图示范围内。
 2. 高度不包括模具浇口溢料。
- 如果未指定公差, 则尺寸为公称尺寸。

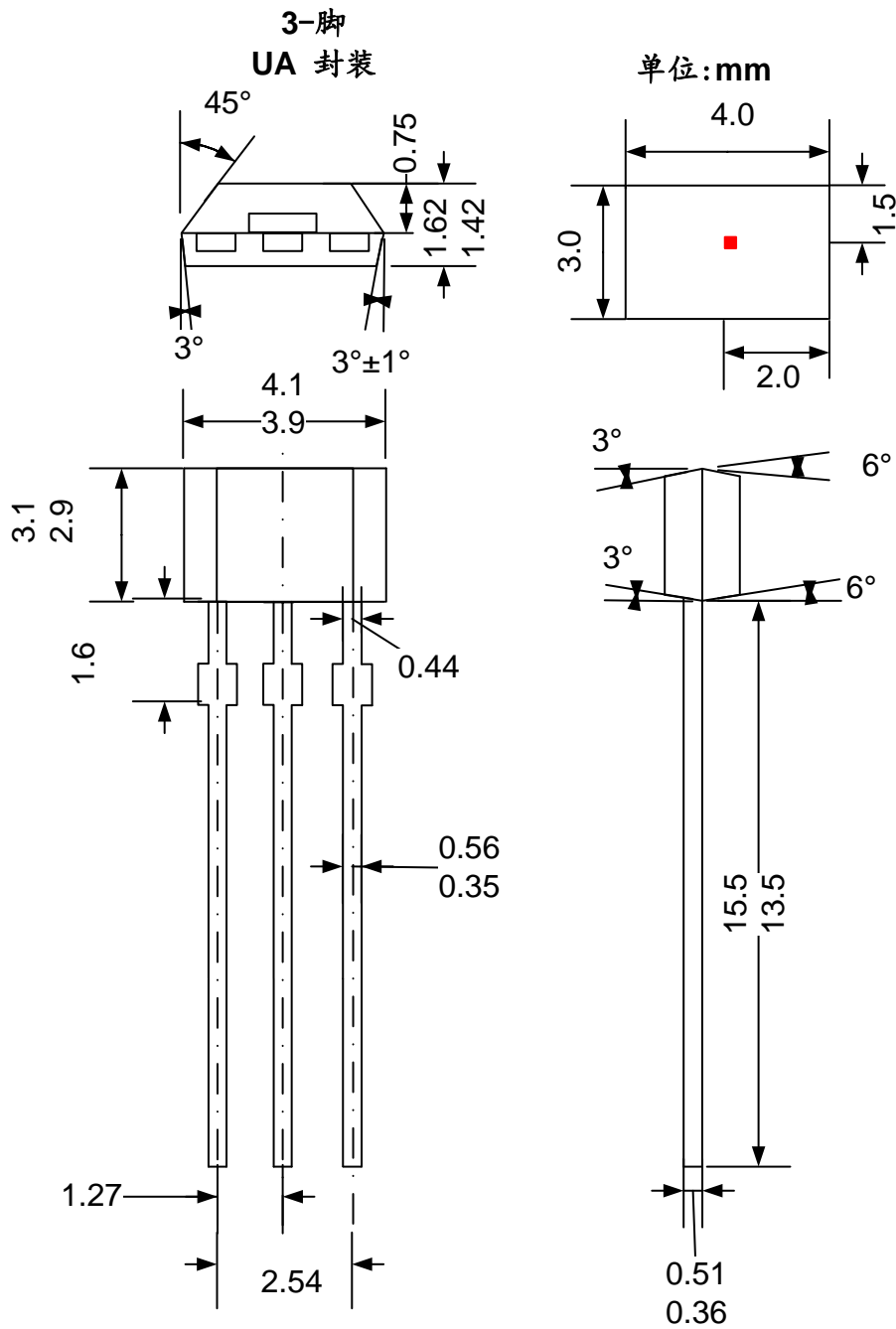
封装信息(TO-92S-A2)



注:

1. 供应商可选的实际本体和管脚形状尺寸位于图示范围内。
 2. 高度不包括模具浇口溢料。
- 如果未指定公差, 则尺寸为公称尺寸。

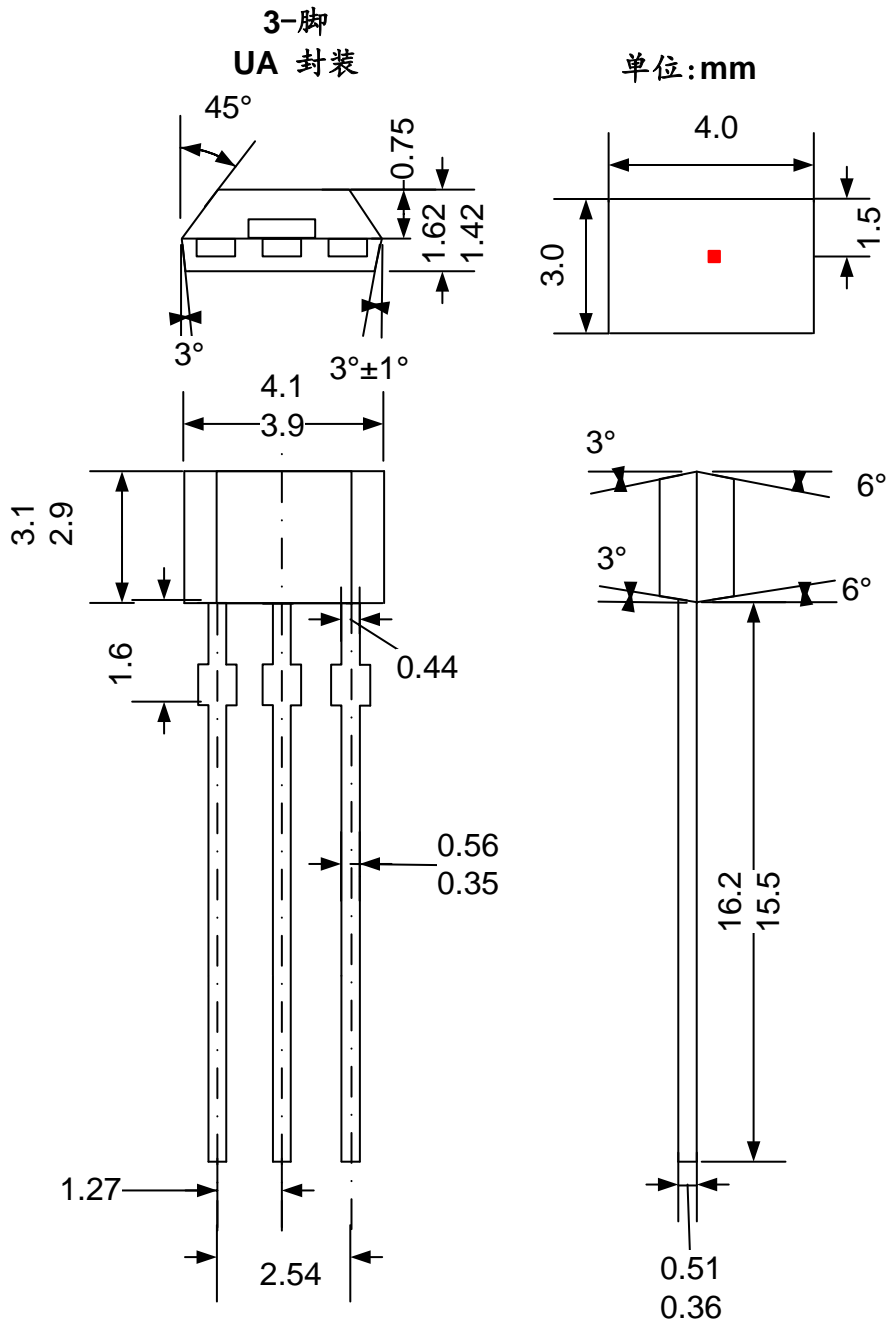
封装信息(TO-92S-B1)



注:

1. 供应商可选的实际本体和管脚形状尺寸位于图示范围内。
 2. 高度不包括模具浇口溢料。
- 如果未指定公差, 则尺寸为公称尺寸。

封装信息(TO-92S-B2)



注:

1. 供应商可选的实际本体和管脚形状尺寸位于图示范围内。
 2. 高度不包括模具浇口溢料。
- 如果未指定公差, 则尺寸为公称尺寸。

历史版本

版本号	日期	描述
Rev.0.1	2017-05-21	初始版本
Rev.2.3	2018-07-12	旧规格书最终版本号
Rev.A/1.0	2020-11-06	增加历史版本更新格式

单击下面可查看定价，库存，交付和生命周期等信息

[>>Semiment \(赛卓电子\)](#)