

正交输出高灵敏度速度传感芯片

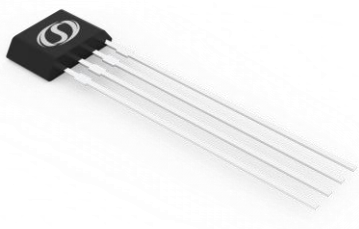
产品特性

- 两路独立的数字正交 A/B 输出
- 检测气隙大
- 南极磁场与北极磁场皆预感应
- 启动电压低：3.8V（典型值）
- 功耗低：6.8mA（典型值）
- 精准的过零翻转点
- 工作温度范围宽：-40°C-150°C
- 所有引脚都带过压保护功能
- 电源端带反接保护功能

产品描述

SC9634 是一种差分霍尔效应传感器集成电路，具有两个独立通道提供正交输出。为了实现稳定的占空比，该芯片灵敏度高并且对称性好，同时灵敏度温度特性比较稳定。该芯片响应变化的差分磁场由旋转的环形磁铁或者通过磁场耦合检测带铁的物体产生。芯片具有 A/B 正交输出，特别适用于检测磁环或者齿轮的旋转速度和方向。

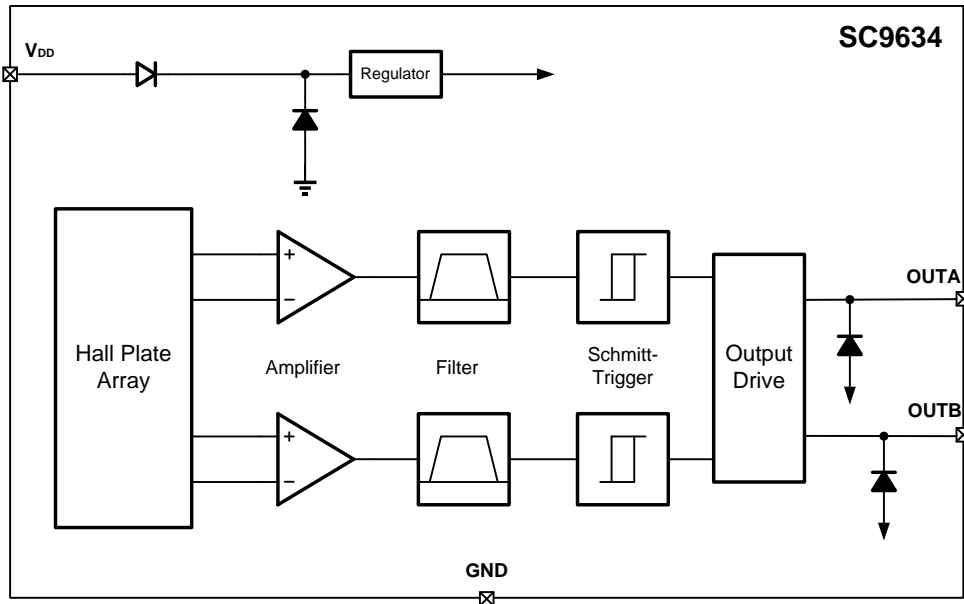
该器件采用 4 个引脚的塑料 SIP 封装。
100%无铅亚光镀锡引线封装。



目录

产品特性.....	1 -	磁学参数	7 -
产品描述.....	1 -	特性曲线.....	8 -
功能框图.....	3 -	功能描述.....	9 -
订单信息.....	3 -	功率减额	9 -
引脚描述.....	4 -	齿轮检测	10 -
极限参数.....	5 -	典型应用.....	11 -
静电保护.....	5 -	封装信息.....	12 -
热特性	5 -	版本历史.....	13 -
工作参数.....	6 -		
电学参数	6 -		

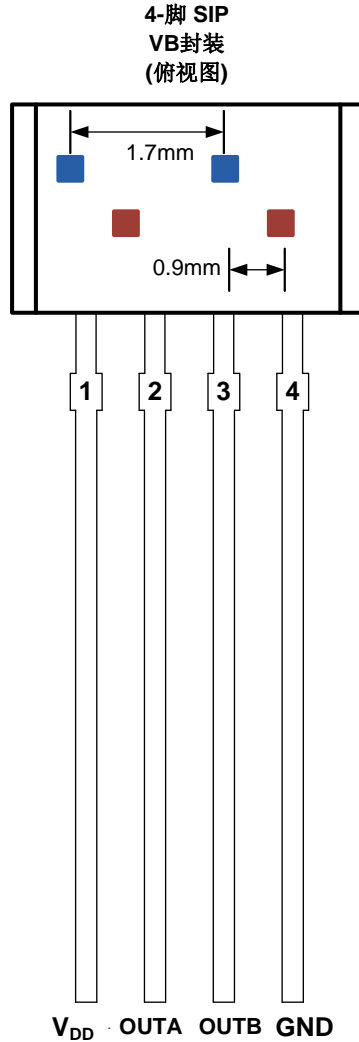
功能框图



订单信息

型号	包装	封装	环境温度	丝印
SC9634VB	散装, 500 颗/包	4-pin SIP	-40°C ~ 150°C	9634

引脚描述



引脚		类型	描述
名称	序号		
V _{DD}	1	电源	3.8V~24 V 电源供电
OUTA	2	输出	漏极开路输出，使用时需要外接上拉电阻
OUTB	3	输出	漏极开路输出，使用时需要外接上拉电阻
GND	4	地	地

极限参数

工作的自然温度范围内 (除非其他说明)

参数	符号	限定值		单位
		最小值	最大值	
供电电压	V_{DD}	-30	30	V
输出端耐压	V_{OUT}	-0.5	30	V
输出灌电流	I_{SINK}	0	40	mA
工作结温	T_J	-40	165	$^{\circ}C$
存储温度	T_{STG}	-65	175	$^{\circ}C$

备注: 以上列出的参数可能会对器件造成永久性损坏。长时间暴露在绝对最大额定值条件下可能影响器件的可靠性。

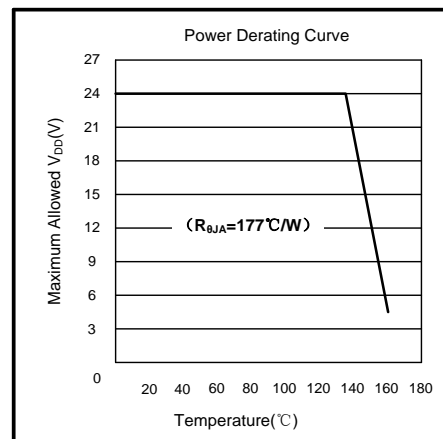
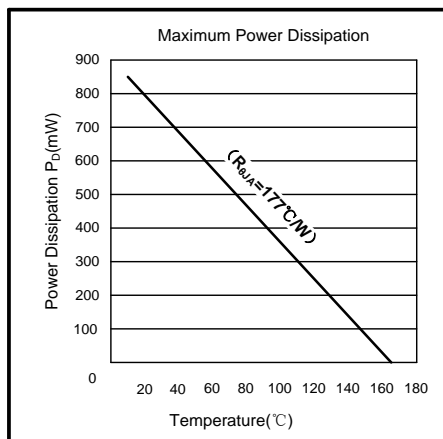
静电保护

人体模型 (HBM) 试验按 AEC-Q100-002、AEC-Q100-003 标准进行

类型	符号	限定值		符号
		最小值	最大值	
静电防护 (HBM)	V_{ESD}	-4.0	4.0	kV
静电防护 (MM)	V_{ESD}	-300	300	V

热特性

符号	参数	测试条件	值	单位
$R_{\theta JA}$	封装热阻	单层 PCB, 覆铜仅限于焊盘	177	$^{\circ}C/W$



工作参数

电学参数

工作的自然温度范围内 ($V_{DD}=5V$, 除非其他说明)

符号	参数	测试条件	最小值	典型值	最大值	单位
V_{DD}	工作电压	$T_J < T_{J(max)}$	3.8	--	24	V
I_{DD}	工作电流	$V_{DD}=3.8V$ to 24 V	4.5	6.5	8.5	mA
V_{Qsat}	输出端饱和压降	$I_Q=20mA$, $T_A=25^\circ C$	--	150	400	mV
I_{QL}	输出端漏电流	$V_{DD} < 24V$	--	--	10	μA
V_{DZ}	电源端过压保护	$I_{DD} = 10mA$	30	35	40	V
V_{OZ}	输出端过压保护	$V_Q = High$ $I_Q = 1mA$	30	35	40	V
OCP ¹	输出端过流保护	$T_A=25^\circ C$	40	--	--	mA
t_{po} ²	上电时间	$V_{DD} > 3.8V$	--	3.8	9	mS
t_{settle} ³	输出信号建立时间	$V_{DD} > 3.8V$, $f=1kHz$	0	--	50	mS
$t_{response}$ ⁴	响应时间	$V_{DD} > 3.8V$, $f=1kHz$	3.8	--	59	mS
t_r ⁵	输出上升沿时间	$R1=1Kohm$ $C_Q=20pF$	--	0.4	1.0	μS
t_f	输出下降沿时间	$R1=1Kohm$ $C_Q=20pF$	--	0.35	1.0	μS
f_{cu}	最高截止频率	-3dB, 单极点	--	20	--	kHz
f_{cl}	最低截止频率	-3dB, 单极点	--	10	--	Hz

¹ 当 $I_Q=OCP$ 时, I_Q 没有改变状态

² 芯片初始化需要的时间。

³ 输出信号建立需要的时间

⁴ $t_{response} = t_{po} + t_{settle}$.

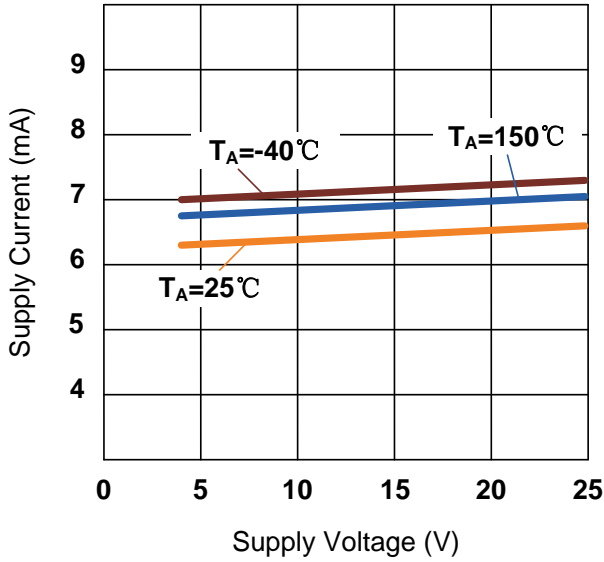
⁵ 输出上升时间由 RC 时间常数决定。.

磁学参数

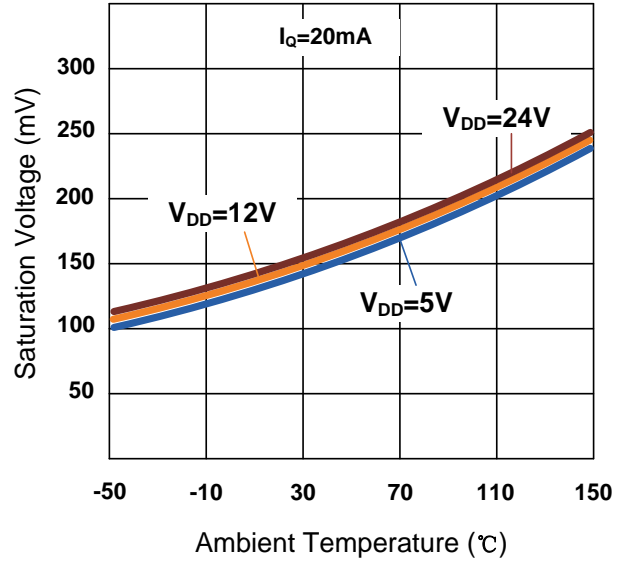
符号	参数	测试条件	最小值	典型值	最大值	单位
B_{Back}	背磁大小		-500	--	500	mT
ΔB_{OP1}	通道 1 工作点	$f=1\text{kHz}, B_{diff}=5\text{mT}$	--	--	0	mT
ΔB_{RP1}	通道 1 释放点	$f=1\text{kHz}, B_{diff}=5\text{mT}$	0	--	--	mT
B_{HYS1}	通道 1 磁滞		0.5	1.5	2.5	mT
ΔB_{M1}	通道 1 开关点中心值	$(B_{OP} + B_{RP}) / 2$	-2.0	0	+2.0	mT
ΔB_{OP2}	通道 2 工作点	$f=1\text{kHz}, B_{diff}=5\text{mT}$	--	--	0	mT
ΔB_{RP2}	通道 2 释放点	$f=1\text{kHz}, B_{diff}=5\text{mT}$	0	--	--	mT
B_{HYS2}	通道 2 磁滞		0.5	1.5	2.5	mT
ΔB_{M2}	通道 2 开关点中心值	$(B_{OP} + B_{RP}) / 2$	-2.0	0	+2.0	mT

特性曲线

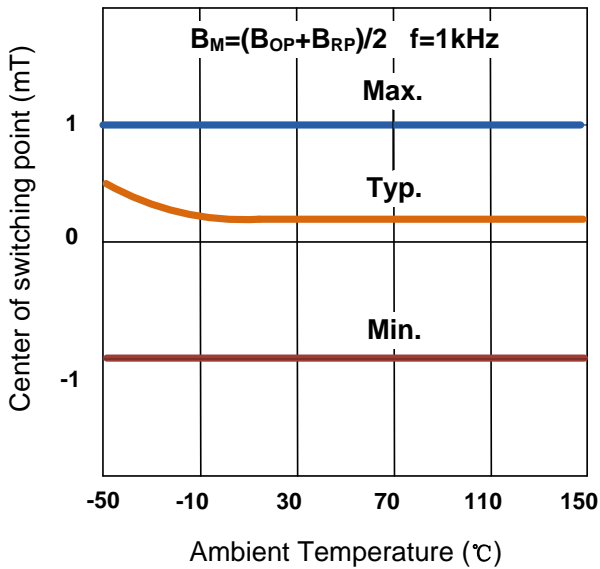
I_{DD} vs V_{DD}



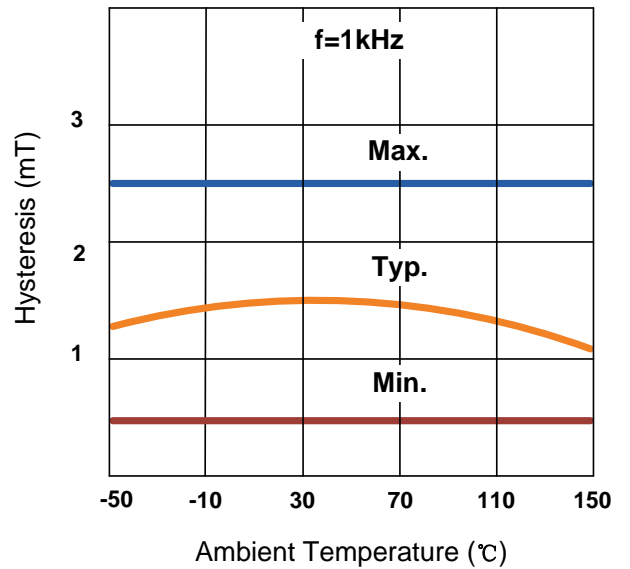
$V_{Q(sat)}$ vs T_A



$\Delta B_{M1/2}$ vs T_A



$V_{HYS1/2}$ vs T_A



功能描述

SC9634 集成了两路独立的差分霍尔传感器，该芯片拥有四个霍尔感应元件，和磁铁配合使用时，可感应聚磁材料的目标齿轮。齿轮对芯片产生两个差分内部模拟电压信号，芯片通过内部运算可实现精确的输出相应的数字信号。

芯片内部有两个独立通道，皆可检测铁磁材料的运动或位置变化，也可检测由永磁体的运动产生的磁通量变化。两个集成的霍尔传感元件可以感应移动物体所引起的芯片表面磁场强度的变化并产生差分信号，芯片上的电路将差分信号放大。这种差分设计通过抑制共模信号，在 SC9634 的工作气隙范围内提供径向振动的抗扰性。磁体静态偏差和系统偏移产生的偏差可通过芯片内部的差分带通滤波器消除，这种滤波器对电磁源的干扰也具有相对的免疫能力。

该芯片使用温度补偿放大器和偏置抵消电路进行自我校准。其内部电压调节器在整个工作电压范围内提供电源噪声抑制。由于稳定的放大器设计和磁偏差抑制电路，温度的变化不会对器件产生很大的影响。霍尔传感元件和信号处理电路采用专利的 BiCMOS 工艺集成在同一硅基板上。

该器件采用 4 个引脚的塑料 SIP 封装。100%无铅亚光镀锡引线封装。

功率减额

器件必须运行在设备最大结温 $T_{J(max)}$ 以下。在某些峰值条件的组合下，芯片正常的运行可能需要降低供电功率或提高应用环境的散热性能。

封装热阻 $R_{\theta JA}$ 是一个值得注意的参数，它包括了应用程序和器件从结通过所有路径向周围空气散热的能力。影响它的主要因素是印刷电路板的有效导热系数 K ，包括相邻的器件和布线，管芯通过封装外壳的辐射 $R_{\theta JC}$ 也可影响 $R_{\theta JA}$ 。环境空气温度、 T_A 和空气运动是影响其重要的外部因素，因过度成型而受到阻尼。

下面的公式表示了 P_D 估计 T_J 时的基本关系，可以估算不同功率等级(功率耗散， P_D)的影响。

$$P_D = V_{DD} \times I_{DD} \quad (1)$$

$$\Delta T = P_D \times R_{\theta JA} \quad (2)$$

$$T_J = T_A + \Delta T \quad (3)$$

举例： $T_A = 25^\circ\text{C}$, $V_{DD} = 5\text{V}$, $I_{DD} = 6.5\text{mA}$, $R_{\theta JA} = 177^\circ\text{C/W}$.

$$P_D = V_{DD} \times I_{DD} = 5\text{V} \times 6.5\text{mA} = 32.5\text{mW}$$

$$\Delta T = P_D \times R_{\theta JA} = 32.5\text{mW} \times 177^\circ\text{C/W} = 5.8^\circ\text{C}$$

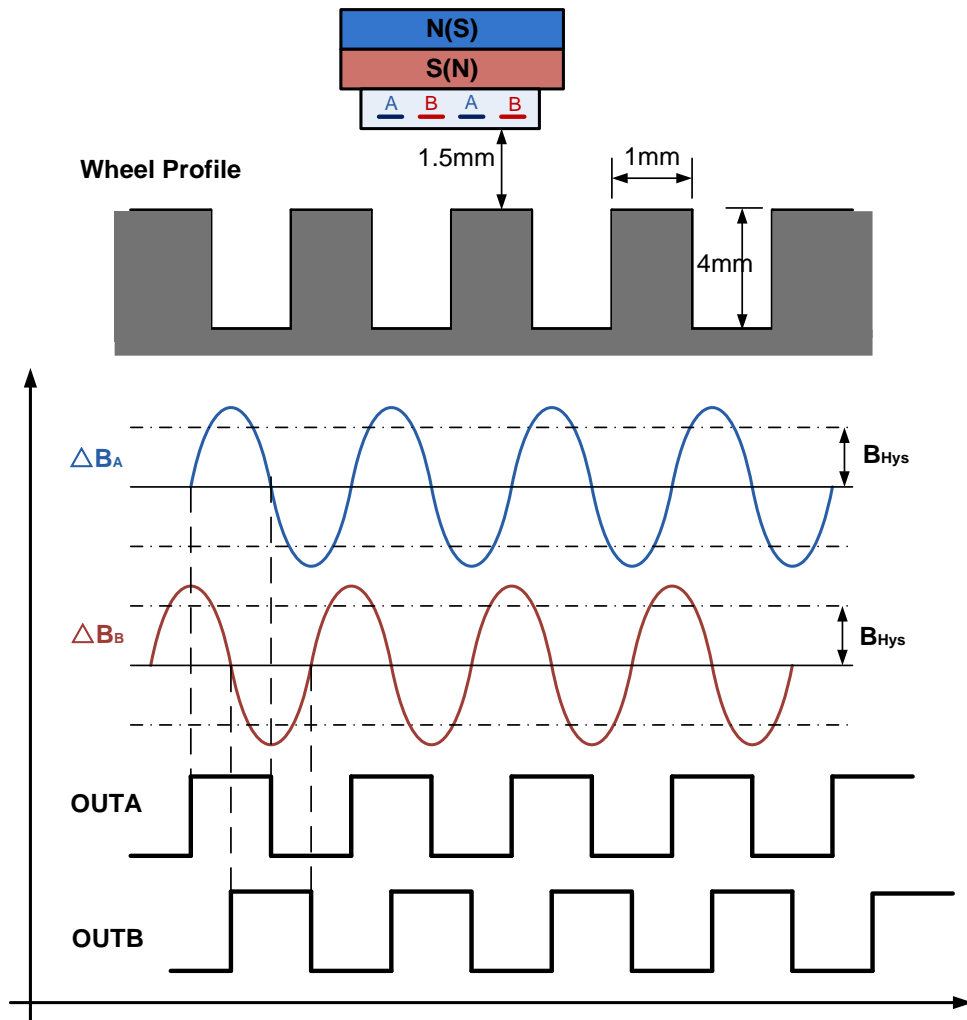
$$T_J = T_A + \Delta T = 25^\circ\text{C} + 5.8^\circ\text{C} = 30.8^\circ\text{C}$$

齿轮检测

检测有聚磁能力的齿轮时，芯片必须用一个永磁体（南极磁场或北极磁场）贴在丝印面背面，该永磁体应覆盖两组霍尔感应头

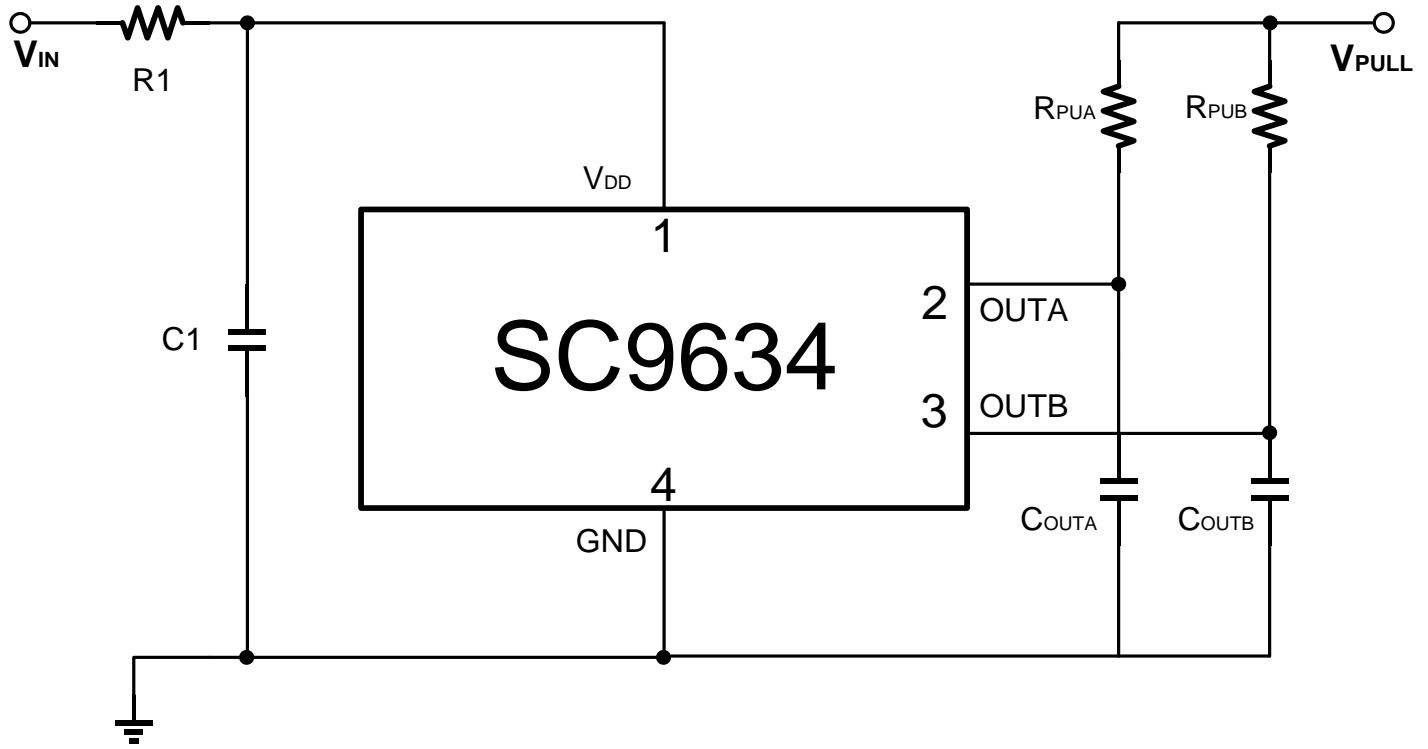
最大的检测距离取决于：

- 磁场强度（磁铁材料；磁场大小）
- 所使用齿轮的参数（例如尺寸，材料等）



典型应用

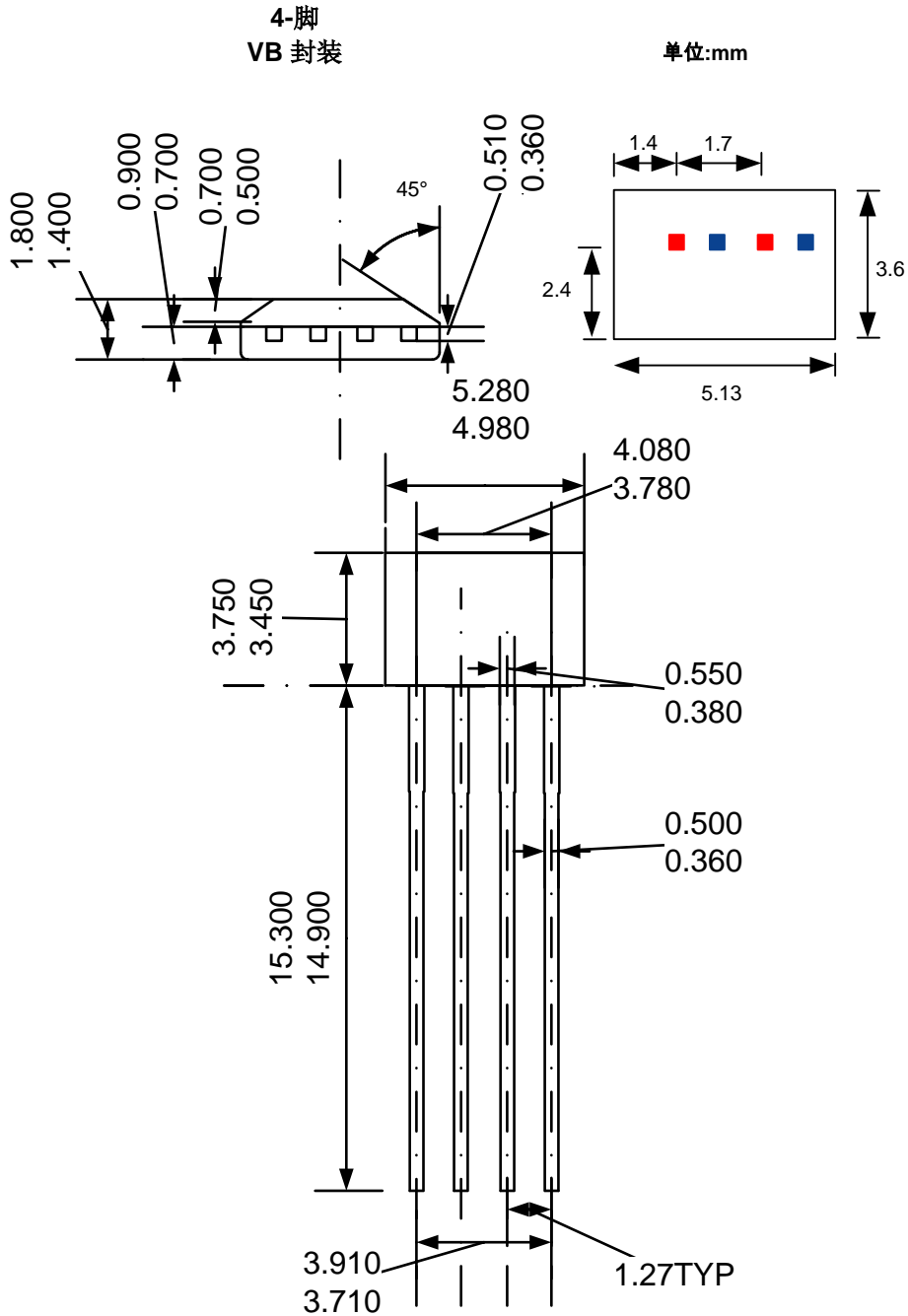
SC9634 包含一个集成电压稳压器，可以在很宽的电源电压范围内工作。芯片应用在不稳定的电源系统中，必须在外部添加瞬态保护，需要 EMI/RFI 保护电路。



元器件	值	单位
R_{PUA} / R_{PUB}	2	k Ω
R1	100	Ω
C1	100	nF
C_{OUTA} / C_{OUTB}	1	nF

1. R1、C1 用于改善 EMC 性能

封装信息



注:

1. 供应商可选的实际本体和管脚形状尺寸位于图示范围内。
 2. 高度不包括模具浇口溢料。
- 如果未指定公差, 则尺寸为公称尺寸。

版本历史

版本号	日期	修改说明
Rev0.1	2017-08-14	初始版本
Rev2.3	2019-05-06	旧规格书最终版本号
RevA/1.0	2020-11-19	统一规格书格式

单击下面可查看定价，库存，交付和生命周期等信息

[>>Semiment \(赛卓电子\)](#)