

具有模拟输出的线性霍尔效应传感器

产品特性

- 3.5 -- 10.5V 宽输入电压范围
- 4.5mA 功耗 5 V 供电电压
- 输出电压与磁场通量密度成正比
- -40°C 到 150°C 宽环境温度范围
- 上电时间短
- 抗机械应力
- SIP3 和 SOT89-3 封装可用

产品应用

- 角传感
- 位置传感
- 过流检测
- 无刷直流电机电流监测
- 称重和液位检测

产品描述

SC400X 是一种高性能、多功能线性霍尔效应传感器。输出电压与电源电压成比例变化，并随其感应的磁场强度成比例变化。SC4002、SC4003、SC4005 的静态输出电压为电源电压的一半，灵敏度分别为 3.125mV/Gs、5.0mV/Gs、2.5 mV/Gs。

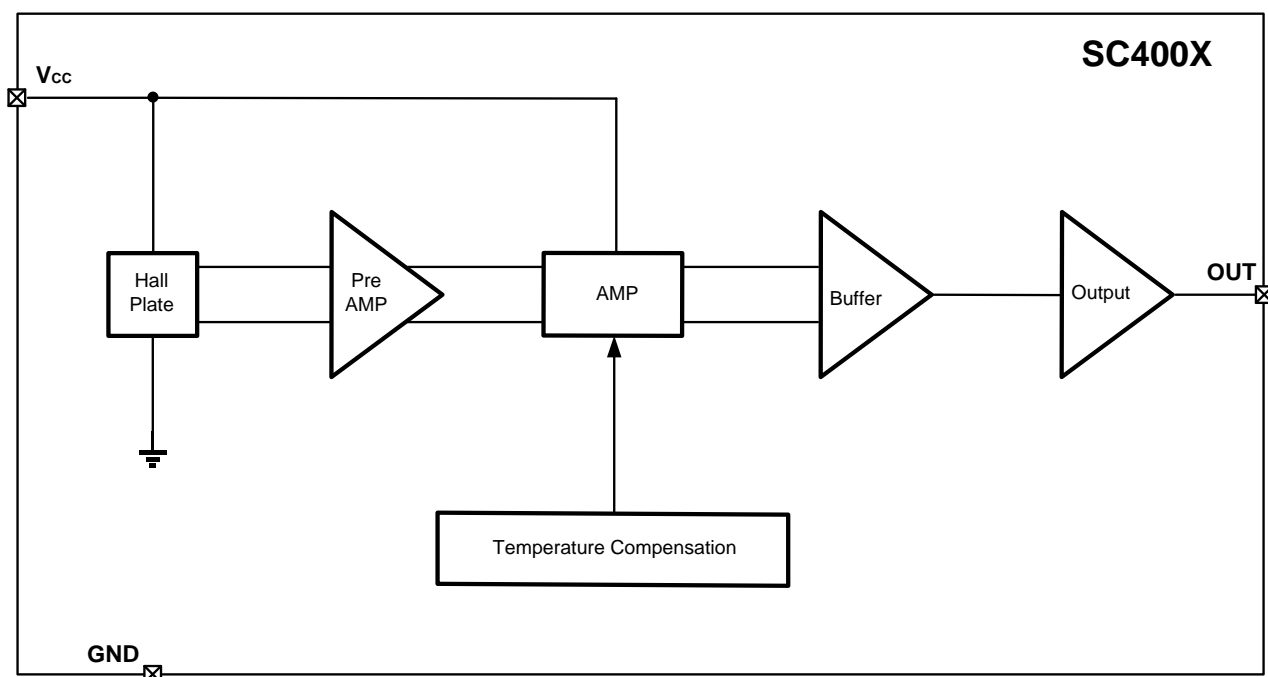
SC4002、SC4003、SC4005 提供带有温度补偿的低噪声输出。线性位置传感器 IC 的工作温度范围为 -40°C 至 150°C，适用于工业环境。两种封装都是无铅无卤材料。



目录

产品特性.....	1 -	热特性.....	5 -
产品应用.....	1 -	工作参数.....	6 -
产品描述.....	1 -	典型应用.....	7 -
功能框图.....	3 -	封装信息(UA).....	8 -
订货信息.....	3 -	封装信息(BU).....	9 -
引脚描述.....	4 -	历史版本.....	10 -
极限参数.....	5 -		
静电保护.....	5 -		

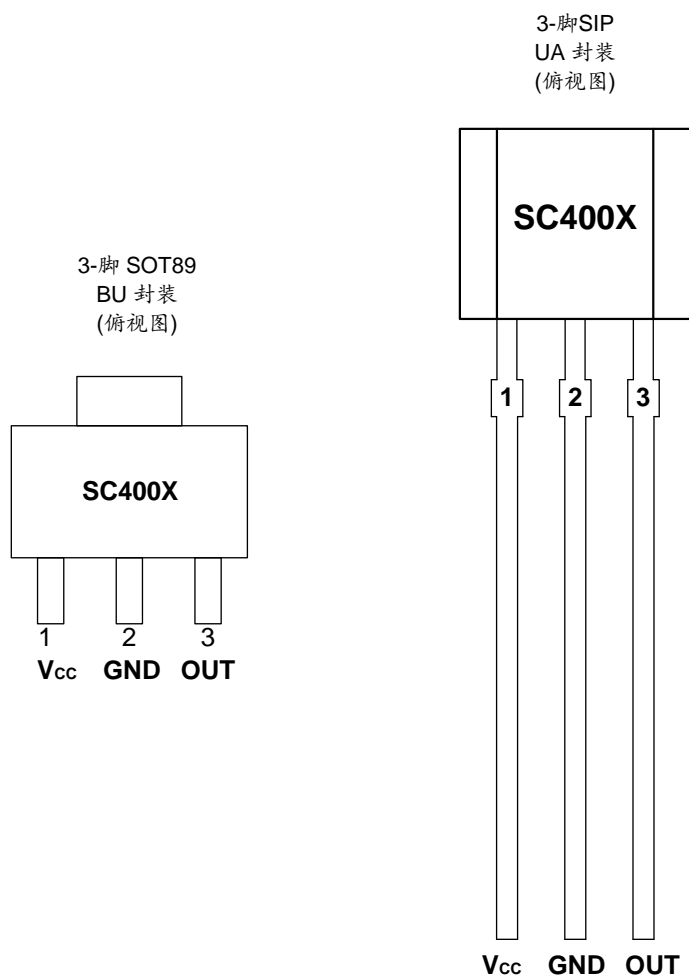
功能框图



订货信息

型号	包装	封装	环境温度	丝印
SC4002UA	1000 颗/包	SIP3	-40°C ~ 150°C	4002
SC4002BU	1000 颗/盘	3-pin SOT89	-40°C ~ 150°C	4002
SC4003UA	1000 颗/包	SIP3	-40°C ~ 150°C	4003
SC4005UA	1000 颗/包	SIP3	-40°C ~ 150°C	4005

引脚描述



引脚		类型	描述
名称	序号		
V _{CC}	1	电源	3.5V~10.5 V 电源供电
GND	2	地	地引脚
OUT	3	输出	输出引脚

极限参数

工作的自然温度范围(除非另有说明) ⁽¹⁾

参数	符号	最小值	最大值	单位
电源端耐压	V _{CC}	-0.5	30.0	V
输出端耐压	V _{OUT}	-0.3	30.0	V
供电电流	I _{CC}	--	20	mA
输出电流	I _{OUT}	--	2	mA
工作温度范围	T _A	-40	150	°C
结温范围	T _J	-50	165	°C
储存温度范围	T _{STG}	-65	175	°C

注：以上列出的应力可能会对器件造成永久性的损害。长时间暴露在绝对最大额定值条件下可能会影响器件的可靠性。

静电保护

人体模型(HBM)试验按 AEC-Q100-002 标准进行

类型	参数	最小值	最大值	单位
静电防护(HBM)	V _{ESD}	-4000	4000	V

热特性

参数	符号	测试条件	值	单位
封装热阻	R _{θJA}	单层 PCB, 覆铜仅限于在焊盘上	166	°C/W

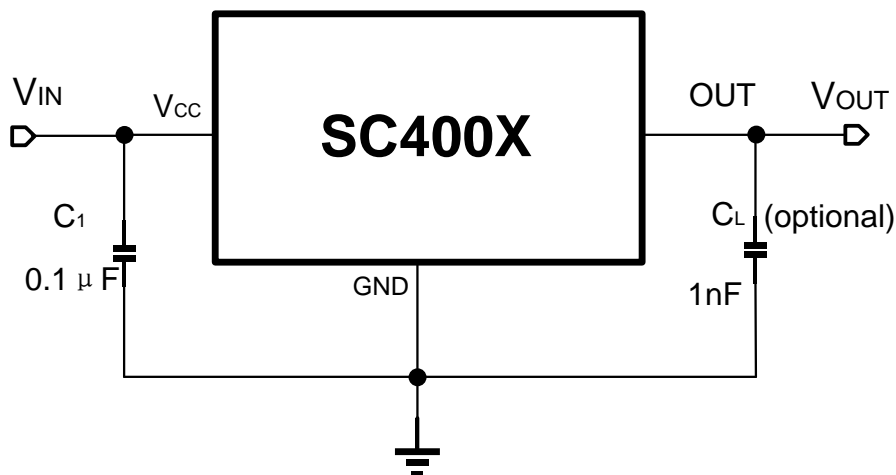
工作参数

工作的自然温度范围 ($V_{CC}=5V$, 除非另有说明) ⁽¹⁾

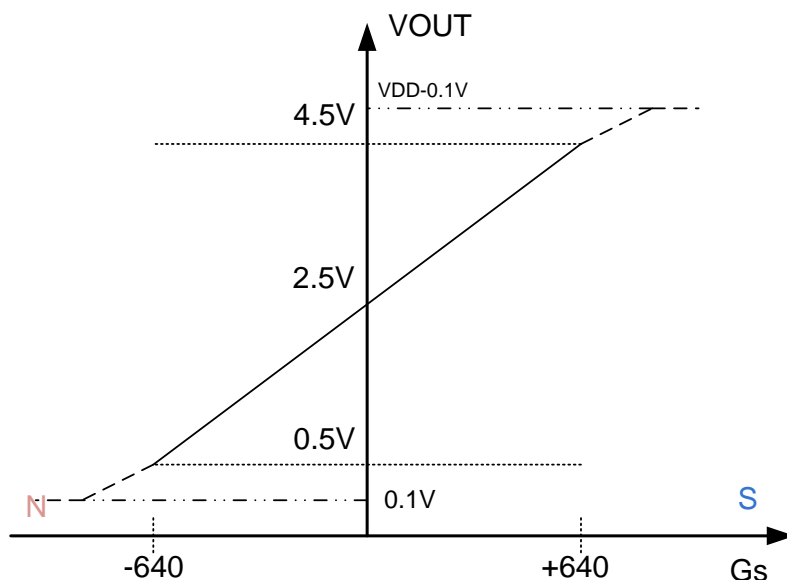
参数	符号	测试条件	最小值	典型值	最大值	单位
工作电压	V_{CC}	$T_J < T_{J(Max)}$	3.5	5.0	10.5	V
工作电流	I_{CC}	$V_{CC}=5.0V, T_A=25^\circ C$	--	4.5	10.0	mA
输出负载电阻	R_L	OUT to VCC	2	--	--	k Ω
		OUT to VCC	2	--	--	
输出电压范围	$V_{OUT(H)}$	$T_A=25^\circ C, B=1000Gs$	4.8	4.9	--	V
	$V_{OUT(L)}$	$T_A=25^\circ C, B=-1000Gs$	--	0.1	0.2	V
静态输出电压	$V_{OUT(Q)}$	$B=0 Gs, T_A=25^\circ C$	2.3	2.5	2.7	V
灵敏度	Sens	SC4002, $T_A=25^\circ C$	2.75	3.125	3.5	mV/Gs
		SC4003, $T_A=25^\circ C$	4.0	5.0	6.0	
		SC4005, $T_A=25^\circ C$	2.0	2.5	3.0	
线性度	Lin		-1	--	+1	%
灵敏度温漂	$\Delta Sens$	$T_A = -40^\circ C \text{ to } 105^\circ C$	-10	--	+10	%
阶跃响应时间	t_{resp}	延迟输出信号达到 90%	--	1	--	μS

1Gs = 0.1mT

典型应用



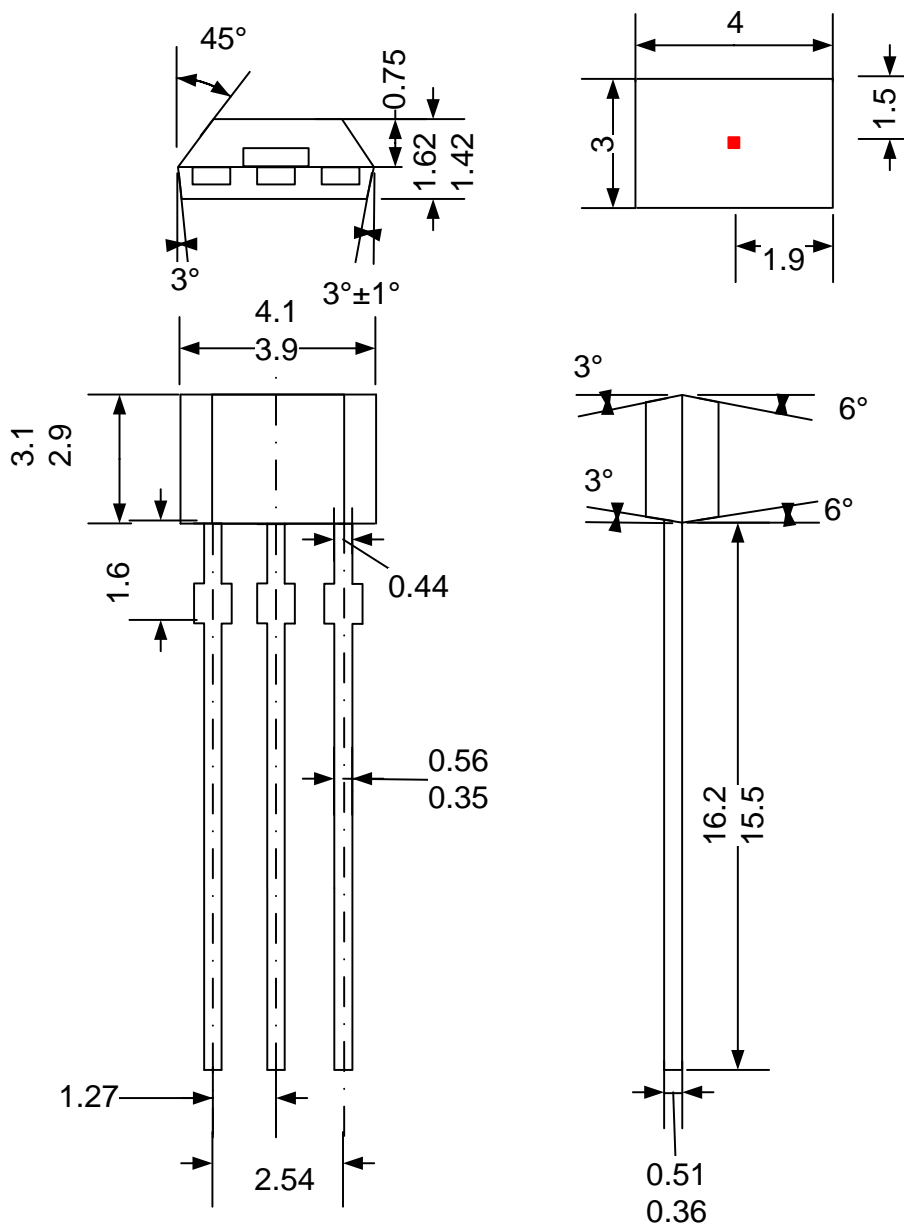
在静态(即无显著磁场 $B=0$)时, 在 V_{CC} 的整个工作范围内, 输出 $V_{OUT}(Q)$ 等于电源电压 V_{CC} 的一半。垂直于丝印表面的南极磁场使输出电压增加。输出电压增加的量与所加磁场的大小成正比。相反, 施加北极磁场将使输出电压从静态值减小。此类器件有三种磁灵敏度可选, 分别为 3.125mV/Gs 、 5.0mV/Gs 、 2.5mV/Gs 。



封装信息(UA)

3-脚
UA 封装

单位: mm



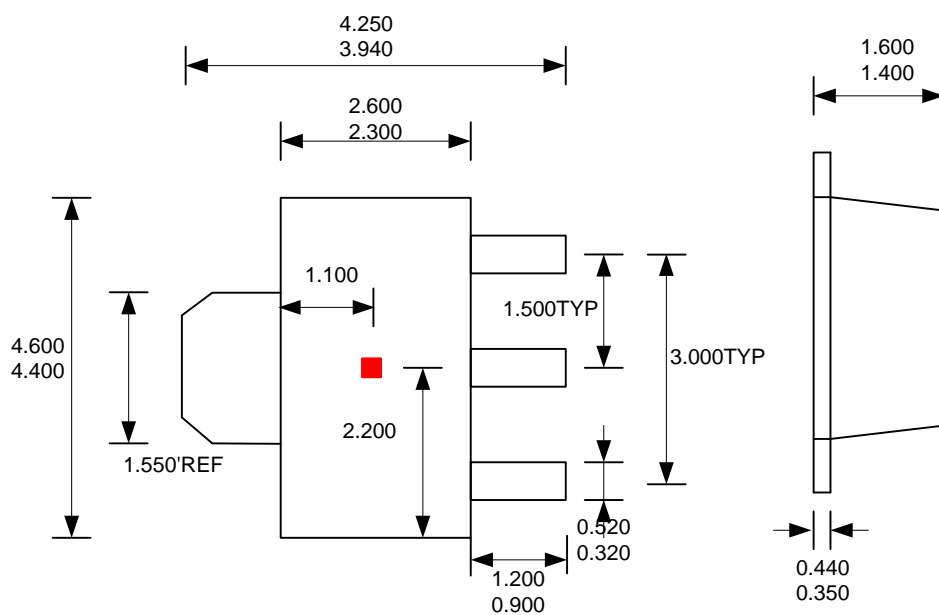
注:

1. 供应商可选的实际本体和管脚形状尺寸位于图示范围内。
 2. 高度不包括模具浇口溢料。
- 如果未指定公差, 则尺寸为公称尺寸。

封装信息(BU)

3-脚 BU 封装

单位: mm



注:

1. 供应商可选的实际本体和管脚形状尺寸位于图示范围内。
 2. 高度不包括模具浇口溢料。
- 如果未指定公差, 则尺寸为公称尺寸。

历史版本

版本号	日期	修改说明
Rev1.0	2014-06-15	初始版本
Rev2.0	2017-05-06	增加 SC4002BU 订货信息
Rev2.3	2019-07-06	旧版本规格书最终版本号
RevA/1.0	2020-11-19	统一格式发布

单击下面可查看定价，库存，交付和生命周期等信息

[>>Semiment \(赛卓电子\)](#)