
SL54123A 高性能漏电保护IC

产品特性

- 芯片直接使用交流供电;
- 芯片直接驱动SCR (可控硅), 当有漏电信号时, OS输出30mS高电平脉冲;
- 适用于检测 AC 型剩余电流漏电信号;
- 针对各种类型的剩余电流漏电信号的跳闸控制精度高, 一致性能好;
- 具有良好的抗电磁干扰(EMC)能力;
- 该产品适用于 110V 或 220V 供电系统;
- 具有较宽的温度范围 ($T_a=-20\sim+85\text{ }^{\circ}\text{C}$)。

产品描述

SL54123A是一款高性能漏电保护器芯片, 采用CMOS工艺。芯片内部包含稳压电源、放大电路、比较器电路、延时电路、计数器电路、跳闸控制电路及跳闸驱动电路。芯片外围应用有脱扣线圈、压敏电阻、稳压二极管、二极管、电阻、电容等元器件。

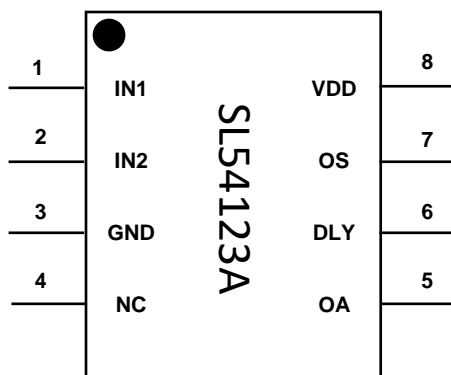
芯片适用于AC型剩余电流漏电检测, 安全系数有保证, 尤其适用于一些用电要求高的场合。该系列产品采用标准SOP8的封装形式。

产品应用

- 智能家电
- 热水器
- 智能马桶
- 漏电保护开关
- 电源模块

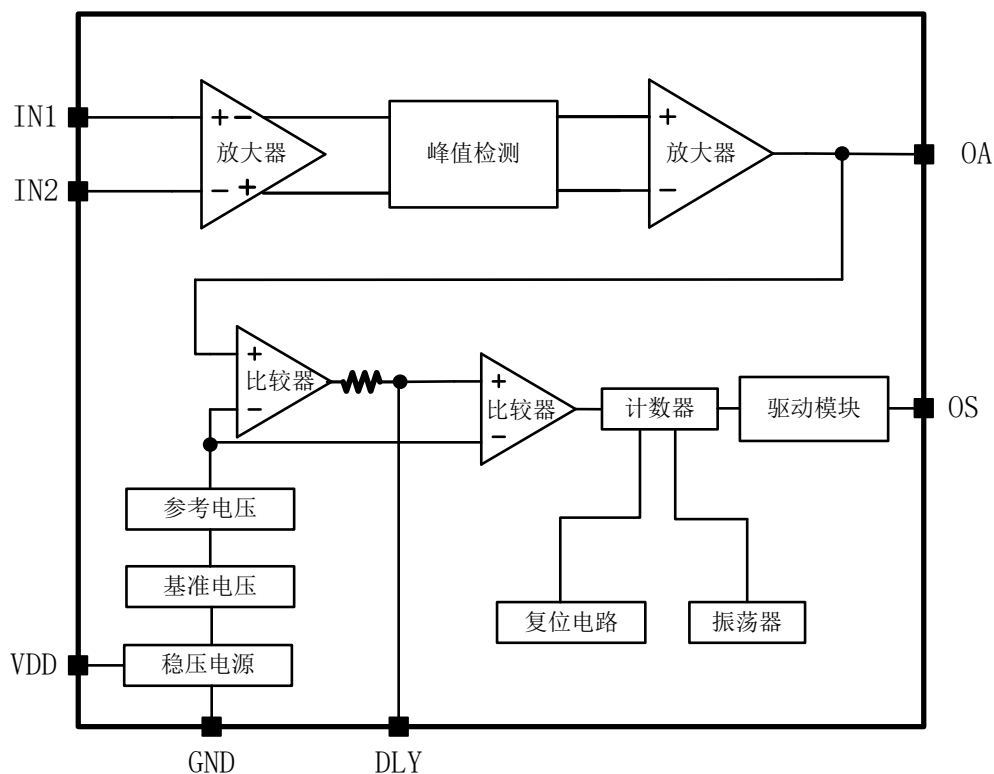
引脚描述

SL54123A 管脚排列图



序号	符号	引脚描述
1	IN1	信号放大器输入端1
2	IN2	信号放大器输入端2
3	GND	地
4	NC	无连接
5	OA	测试引脚
6	DLY	延时设置，外接电容
7	OS	输出控制可控硅
8	VDD	电源

芯片电路结构



极限参数

参数名称	参数值		单位
	最小值	最大值	
工作温度	-20	+85	°C
存储温度	-55	+150	°C
管脚对地电压	-1.0	+7.5	V
工作电压		8.5	V
工作电流		8	mA

订货信息

型号	封装形式	封装数量	封装代码	湿敏等级	工作温度
SL54123APA1R	8Pin SOP8	卷装 4000	PA1	3	-40 to 85°C

电气参数

(除特别说明, Temp = -20°C ~ 85°C)

参数名称	参数符号	测试条件	电路图	最小值	典型值 (注1)	最大值	单位
电源电流	I_S	V1 加 5.0V	1	150	250	1000	uA
电源电压	V_{DD}	V1 加 5.5V	2	4.8	5.2	5.4	V
DLY脚输出高电流	I_{DLYH}	V1=5.5V, $V_{DLY}=0V$ V_{IN1} - $V_{IN2}=30mV$	3	35	50	70	uA
DLY脚输出低电流	I_{DLYL}	V1=5.5V, $V_{DLY}=1.6V$ V_{IN1} - $V_{IN2}=0mV$	4		10		uA
OS脚输出高电流	I_{OSH}	V1=5.5V, $V_{IN1}-V_{IN2}=30mV$	5	120	250	1000	uA
OS脚输出低电平	V_{OSL}	V1=5.5V, $V_{IN1}-V_{IN2}=30mV$	6			0.6	V
正动作电压	V_{PT}	V1=5.5V, $V_{IN1}-V_{IN2}$ (注2)	7	4.5		5.5	mV
负动作电压	V_{NT}	V1=5.5V, $V_{IN2}-V_{IN1}$ (注2)	8	4.5		5.5	mV
锁存时间	T_{ON}	V1=5.5V, $V_{IN1}-V_{IN2}=30mV$ (注3)	9	20	30	40	mS

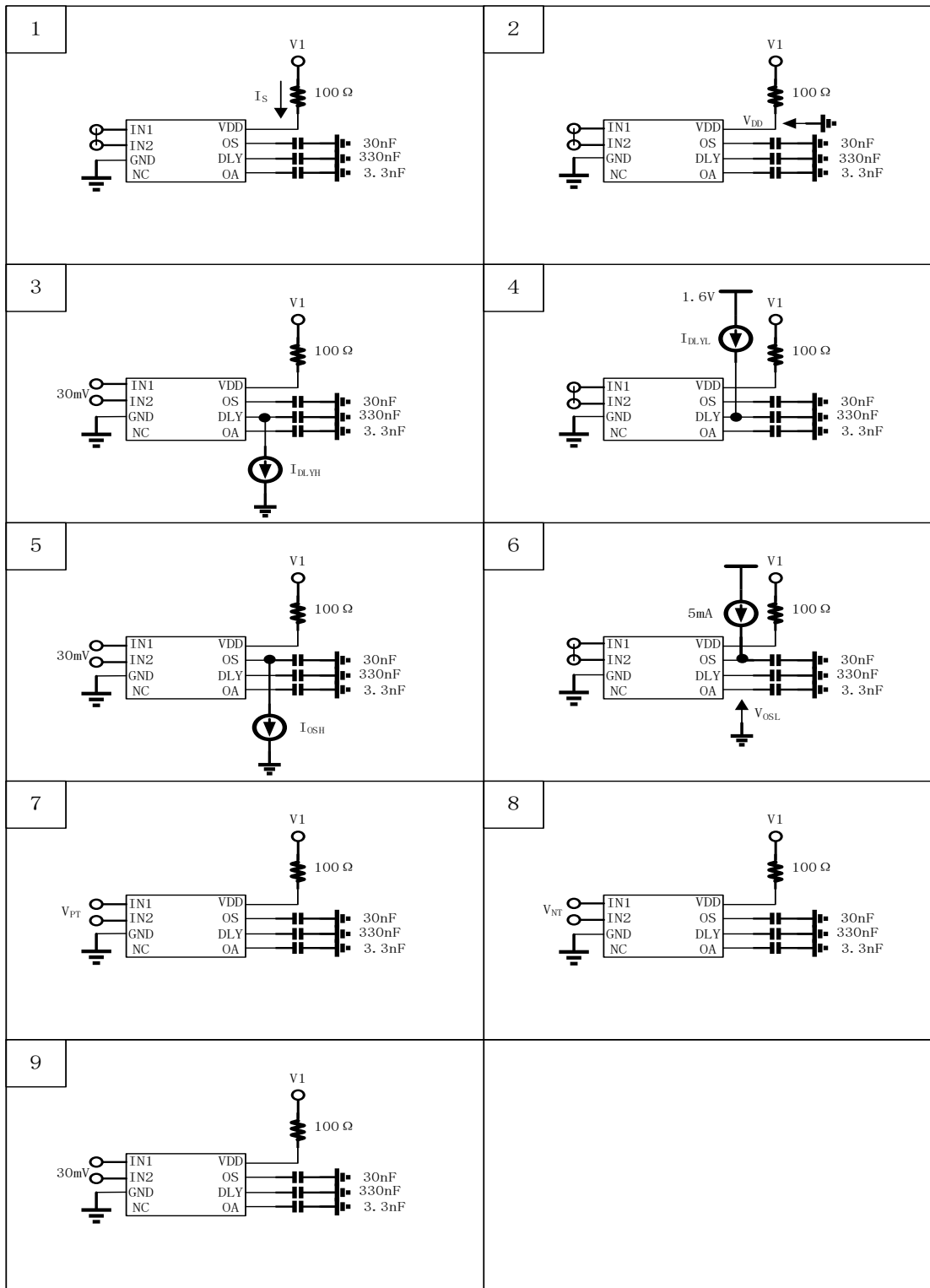
*注1: 典型数值的条件是 Temp = 25°C;

 *注2: 当在 V_{IN1} 和 V_{IN2} 之间的直流电压 V_{PT} 小于 4.5mV 时, OS 管脚输出低电平。当 V_{PT} 大于 5.5mV 时, OS 管脚输出高电平;

 *注3: T_{ON} 为 OS 输出高电平持续时间。

测试电路图

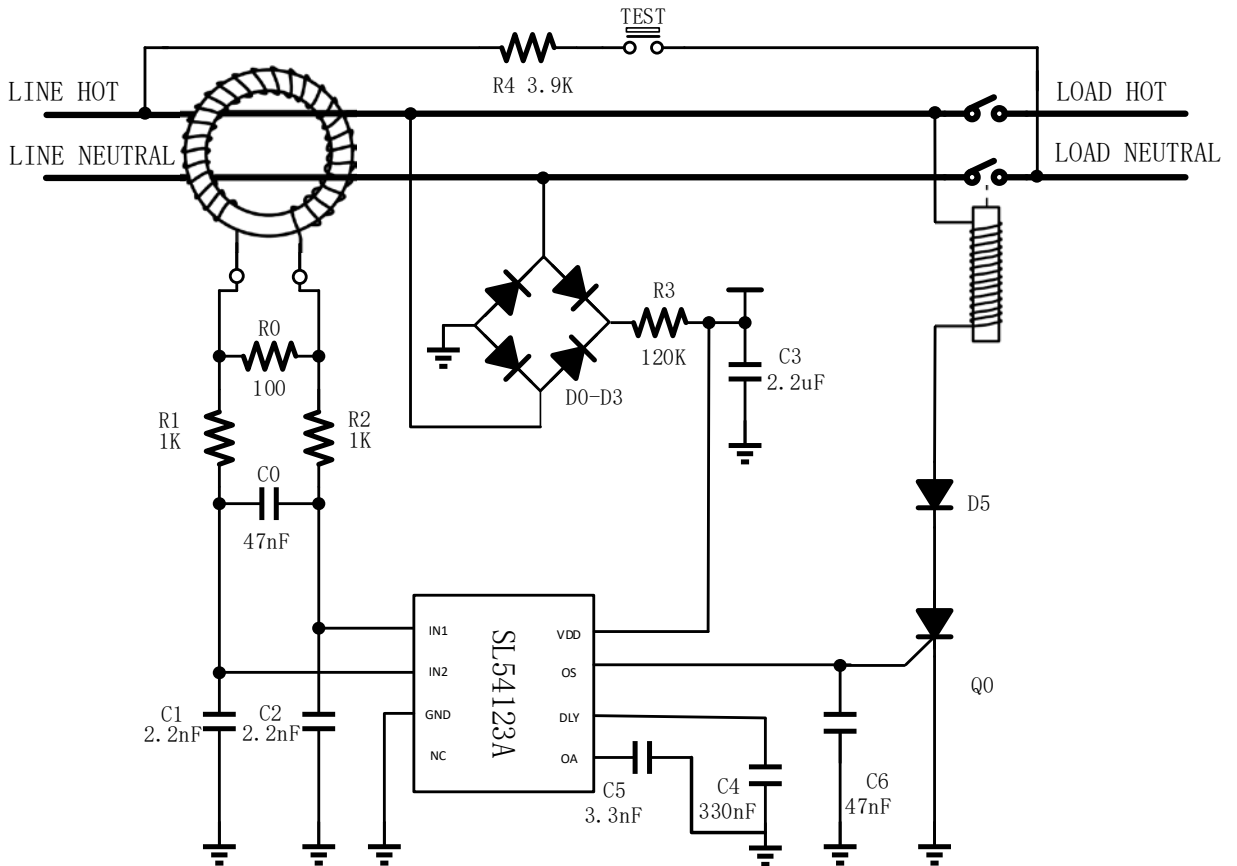
无特殊说明仿真及测试条件为 $V_S=5V$, $TEMP=25^{\circ}C$, $R_L=10Kohm$, $V_o=V_s/2$, $V_{cm}=V_s/2$.



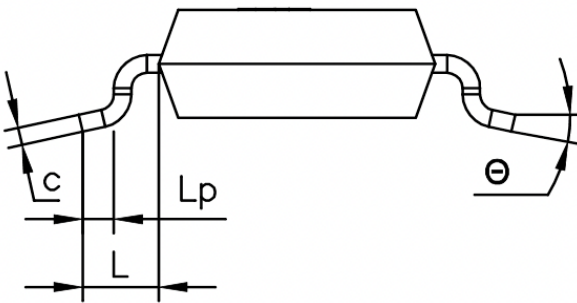
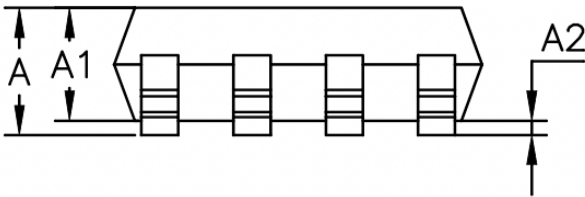
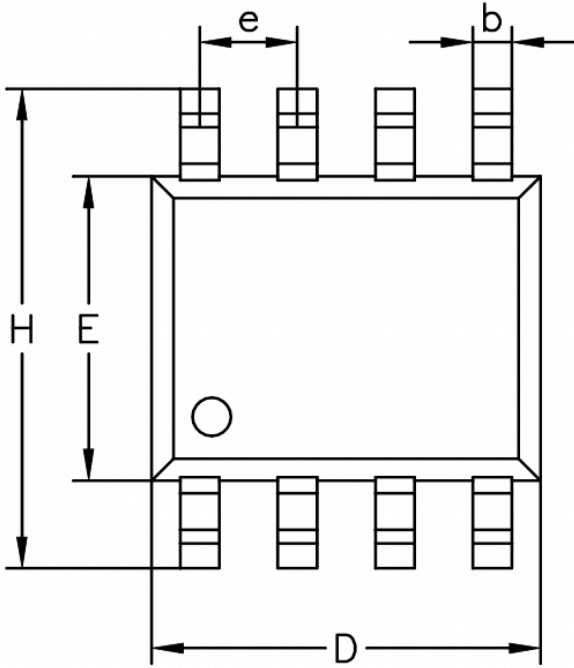
总体描述

SL54123A 漏电保护器芯片用于检测火线和零线上的漏电信号。当有漏电信号产生时，零序电流互感器（ZCT）检测到漏电信号，其次级线圈输出感应信号作为漏电保护器专用芯片的输入。当漏电流的 RMS 值得大于漏电保护器规定的额定电流（rms）时，漏电保护器芯片输出管脚 OS 产生动作电平，该电平脉冲宽度为30ms左右，驱动外部可控硅导通。

应用原理图



SOP-8



Symbol	Dimensions In Millimeters	
	Min	Max
A	1.400	1.800
A1	0.100	0.250
A2	1.300	1.550
b	0.330	0.510
c	0.170	0.250
D	4.780	5.000
E	3.800	4.000
H	5.800	6.300
e	1.270	1.270
L		
Lp	0.400	0.900
θ	0°	8°

免责声明

这些资料供您选择赛卓电子产品进行设计与研发的时候适用，请针对您的应用自行评估并选择合适的产品。

赛卓电子执行可持续环保政策，这些资料如果有变更，恕不另外通知。

单击下面可查看定价，库存，交付和生命周期等信息

[>>Semiment \(赛卓电子\)](#)