

## SYLMV3xxB 低输入失调电压 低压通用运放

## 产品特性

- 超低输入失调电压:  $\pm 1\text{mV}$
- 供电电压:  $2.5\text{V} \sim 5.5\text{V}$
- 支持单、双电源供电
- 超低静态电流:  $90\mu\text{A}/\text{通道}$
- 低宽带噪声:  $35\text{nV}/\sqrt{\text{Hz}}$
- 轨到轨输入输出
- 单位带宽增益:  $1\text{MHz}$
- 内置过载恢复, 有效提高运放可靠性
- 工作温度范围:  $-40^\circ\text{C} \sim 125^\circ\text{C}$

## 产品特性

- 烟雾探测器
- 可穿戴设备
- 个人电子产品
- 条码扫描仪
- 家用电器
- 消费电子产品
- 传感器模块
- 电源模块

## 产品特性

赛卓低压通用运放系SYLMV3xxB, 采用传统工艺, 全流程车规标准管控, 包括1运放 (SYLMV321B), 2运放 (SYLMV358B), 4运放 (SYLMV324B), 运用特色的电路设计技术, 经典的轨到轨输入输出, 在全工作电压和工作温度范围内具有很高的一致性和对称性。

SYLMV3xxB内置过载保护电路可以让放大器在过载的同时启动恢复功能, 同时在短时间内恢复工作, 极大增强了电路的可靠性。

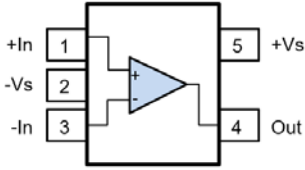
该运放具备行业标准封装SOIC, MSOP, SOT-23以及TSSOP等封装。

## 目 录

产品特性	1
产品应用	1
产品描述	1
引脚描述	3-4
订货信息	5
极限参数	6
静电信息	6
工作条件	6
电气特性	7
特性曲线	8-10
详细信息	11-12
典型应用	13-14
推荐PCB Layout	15
封装外形信息	16
SOT-353/SOT-363	17
SOT23-5/6	18
SOP-8/SOIC-8	19
TSSOP-8	20
MSOP-8	21
SOP-14/SOIC-14	22
TSSOP-14	22
免责声明	23

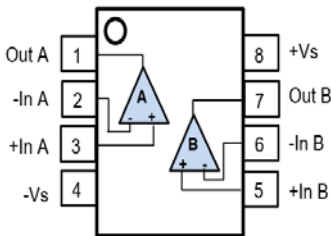
## 引脚描述

SYLMV321B



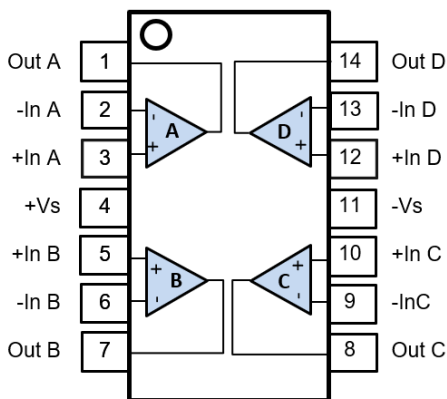
引脚名字	引脚顺序	功能描述
-In	1	输入脚
-Vs	2	非输入脚
-In	3	输出脚
Out	4	负电源 (或接地) -单电源
+Vs	5	正电源

SYLMV358B



引脚名字	引脚顺序	功能描述
Out A	1	输入脚, A通道
-In A	2	非输入脚, A通道
+In A	3	输入脚, B通道
-Vs	4	非输入脚, B通道
+In B	5	输出, A通道
-In B	6	输出, B通道
Out B	7	负电源 (或接地) -单电源
+Vs	8	正电源

SYLMV324B



引脚名字	引脚顺序	功能描述
Out A	1	输入脚, A通道
-In A	2	非输入脚, A通道
+In A	3	输入脚, B通道
+Vs	4	正电源
+In B	5	输出, A通道
-In B	6	输出, B通道
Out B	7	负电源 (或接地) -单电源
Out C	8	正电源
-In C	9	非输入脚, C通道
+In C	10	输入脚, C通道
-Vs	11	负电源 (或接地) -单电源
+In D	12	输入脚, D通道
-In D	13	非输入脚, D通道
Out D	14	正电源

## 订货信息

型号	封装形式	封装数量	封装代码	湿敏等级	产品印章	工作温度
SYLMV321B	5-Pin SOT23			3	21BXX Note 2	-40 to 125°C
SYLMV321B	5-Pin SC70			3	21BXX Note 2	-40 to 125°C
SYLMV358B	8-Pin SOIC			3	V358B XXXX Note 3	-40 to 125°C
SYLMV358B	8-Pin TSSOP			3	V358B XXXX Note 3	-40 to 125°C
SYLMV358B	8-Pin MSOP			3	V358B XXXX Note 3	-40 to 125°C
SYLMV324B	14-Pin SOIC			3	V324B XXXX Note 3	-40 to 125°C
SYLMV324B	14-Pin TSSOP			3	V324B XXXX Note 3	-40 to 125°C

## 极限参数

全工作温度范围(除非另有说明) <sup>(1)</sup>				
参数	符号	最小值	最大值	单位
供电电压	-	0	6.3	V
输入电压	-	(-VS) - 0.3	(+VS) + 0.3	V
差分输入电压		-6	+6	V
输出短路		持续		
工作温度	$T_A$	-40	125	°C
最大结温	$T_J$	-45	160	°C
储藏温度	$T_{STG}$	-65	150	°C

(1) 高于此处列出的压力可能会导致器件永久损坏，长时间暴露在绝对最大额定值条件下可能会影响器件的可靠性。

(2)设计保证

## 静电防护

类型	符号	最小值	最大值	单位
静电防护 (HBM-ANSI/ESDA/JEDEC JS-001)	$V_{ESD}$	-3.5	3.5	kV
静电防护 (CDM-JEDEC JESD22-C101)	$V_{ESD}$	-2	+2	kV

## 工作条件

符号	名称	条件	单位
$V_S$	供电电压范围	2.5V ~ 5.5	V
$T_A$	工作温度	-40 ~ 125	°C

## 电气参数

规格书参数 (无特殊说明仿真及测试条件为VDD=5V,TA=25°C,RL=10Kohm。)

参数符号	仿真及测试条件	最小值	典型值	最大值	单位
VS_abs	电源电压从5V一直增加, 芯片烧坏或者漏电变大到mA	-	-	6	
IN_abs	输入VI+/VI-输入从-VSS-1到VDD+1, 确定最小/最大输入范围, 芯片没有损坏或者漏电流比较小	-	-	-	
(VI+-VI-)abs	最大/最小电压输入芯片不损坏	-	-	-	
Iin+/Iin-	芯片外部抽/灌电流	-	-	-	
VS_min	芯片供电VS+~VS-全温测试芯片功能指标	-	-	-	
VS_max	芯片供电VS+~VS-全温测试芯片功能指标	-	-	-	
IDD	VDD=2.5V, VDD=5V	-	89	150	
PSRR	芯片电源上加信号, 测量输出与输入比值	74	120	-	
Vos	Vcm=0V~3V	-	0.46	1.33	
Vos TC	TA=-40C~125C,Vos的漂移	-	0.22	-	
IB	TA=25C				
	TA=85C		24		
Ios	TA=25C		1		
Cin	差分模式	-	7.7	-	
	共模模式	-	10.5	-	
Av	Rload=10KΩ	86	120	-	
VCMR	运放连接成单位增益, 输入与输出相等	(Vs-)-0.1		Vs+0.1	
CMRR	Vcm=0V~3V	85	133	-	
Xtalk	f=1KHz,Rload=2KΩ	-	-	-	
VOH, VOL	Rload=10KΩ	-	8	13	
ISC	输入接成VS/-VS, 输出短接到-VS/VS	35	60		
GBW	运放增益为0dB,测量带宽	-	1.5	-	
SR	AV=1,Vout=1.5V to 3.5V ,CLOAD=60pF,Rload=1KΩ	-	0.65	-	
Ts	AV=1,2V step,CLOAD=60pF	-	3.1	-	
		-	3.4	-	
EN	f=0.1Hz to 10Hz	-	1.7	-	
eN	f=1KHz	-	30	-	
IN	f=1KHz				
THD+N	AV=1,f=1KHz,Rload=10KΩ,VOUT=1Vp-p		0.005		
ESD	Human body model				
VS_plug					
VI+_plug					
VI-_plug					

(1) 必须调整最大电压的功耗和结温, 见热特性

特性曲线

无特殊说明仿真及测试条件为VDD=5V,TA=25°C,RL=10Kohm.

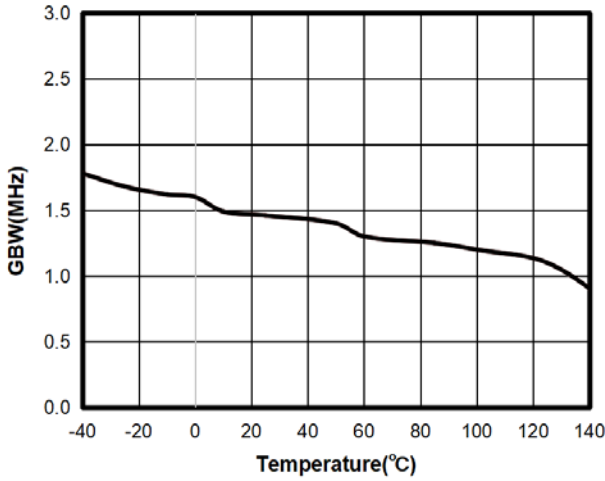


Figure 1. Unity Gain Bandwidth vs. Temperature

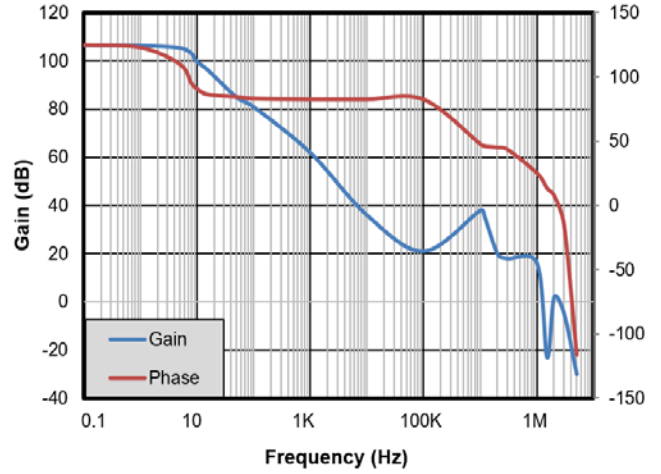


Figure 2. Open-Loop Gain and Phase

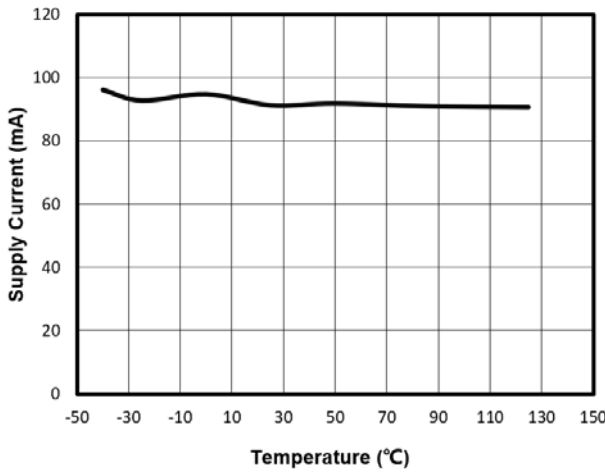


Figure 3. Supply Current vs. Temperature

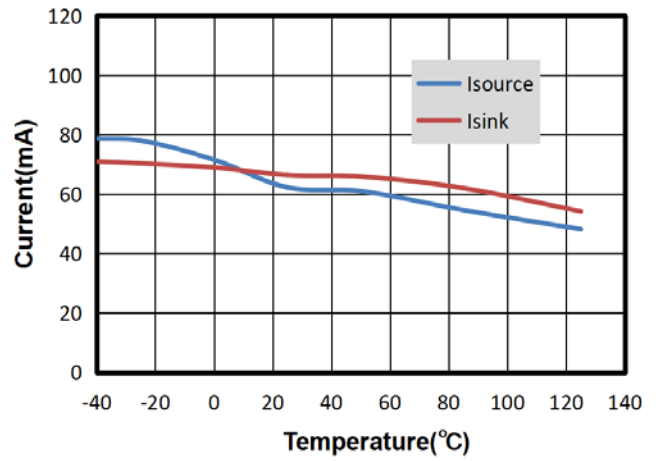


Figure 4. Short Circuit Current vs. Temperature

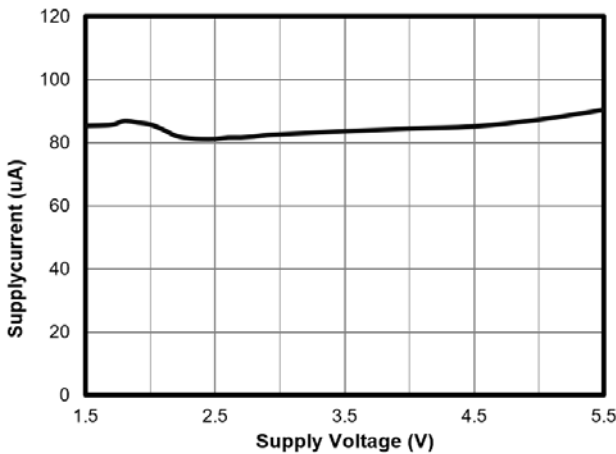


Figure 5. Quiescent Current vs. Supply Voltage

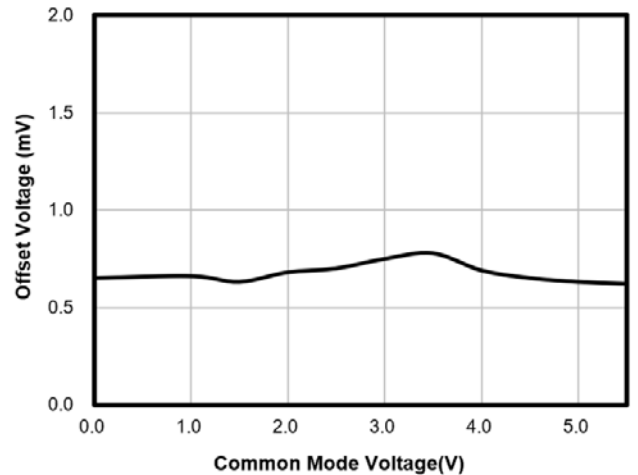


Figure 6. Offset Voltage vs. Common-Mode Voltage

无特殊说明仿真及测试条件为VDD=5V,TEMP=25°C,RL=10Kohm。

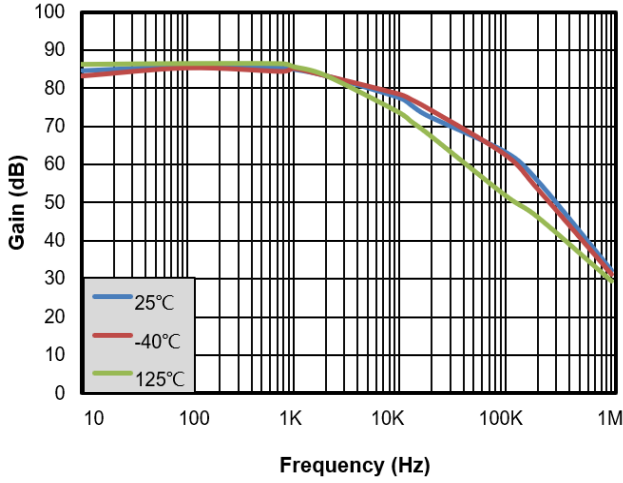


Figure 7. CMRR vs. Frequency

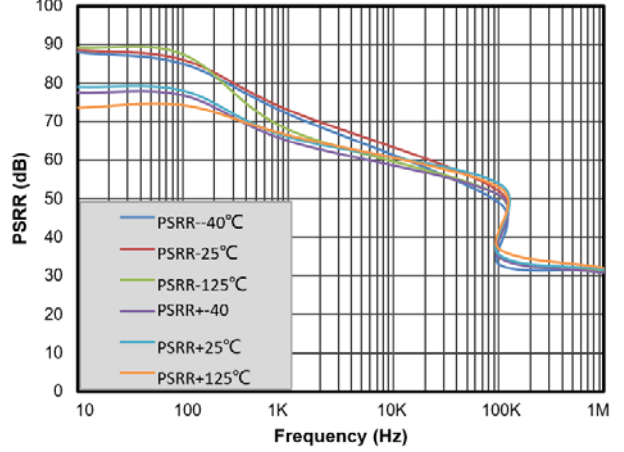


Figure 8. PSRR vs. Frequency

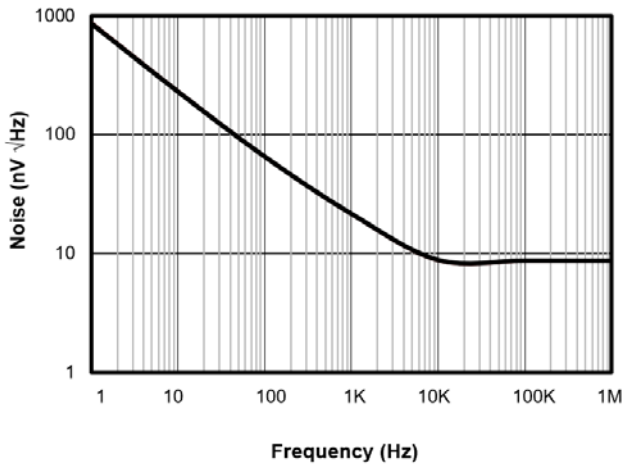


Figure 9. Input Voltage Noise Spectral Density

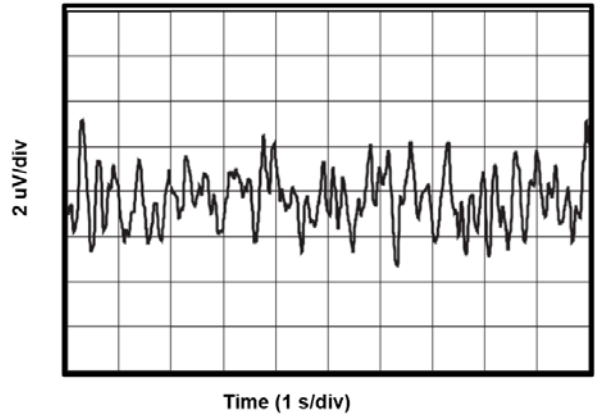


Figure 10. 0.1 Hz to 10 Hz Input Voltage Noise

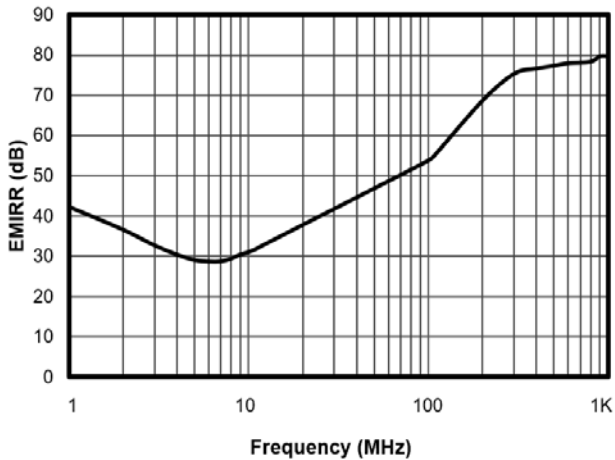


Figure 11. EMIRR IN+ vs. Frequency

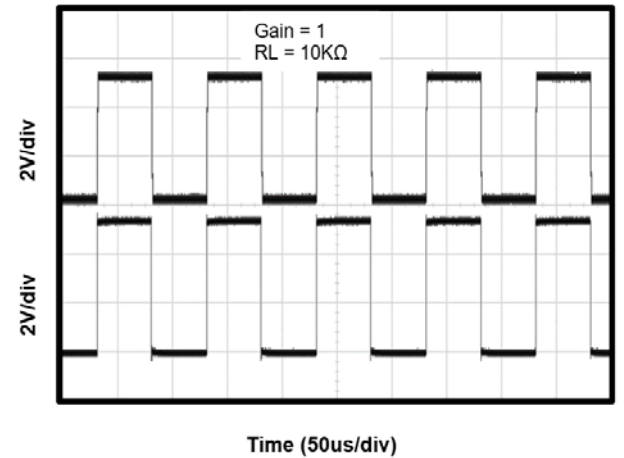


Figure 12. Large-Scale Step Response



无特殊说明仿真及测试条件为VDD=5V,TEMP=25°C,RL=10Kohm。

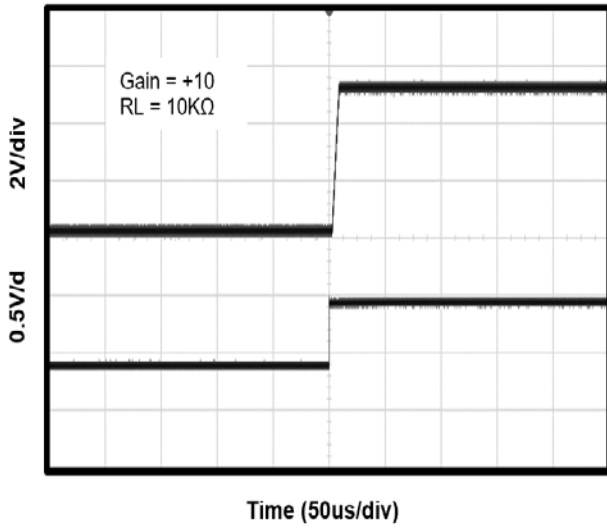


Figure 13. Negative Over-Voltage Recovery

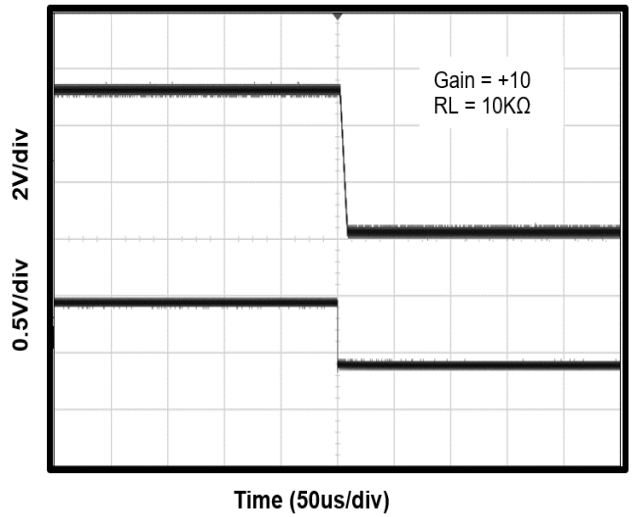


Figure 14. Positive Over-Voltage Recovery

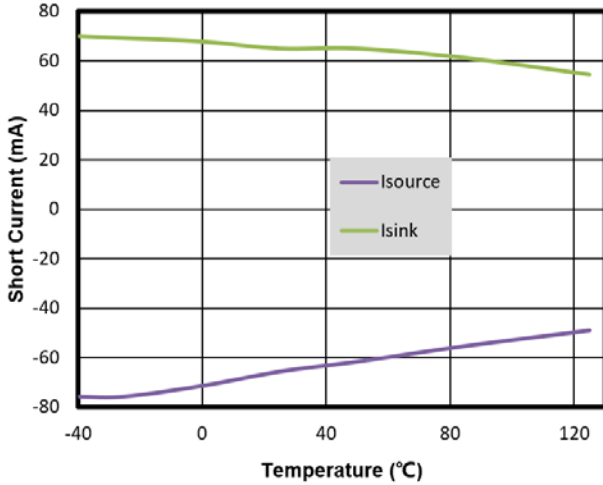


Figure 15. Supply Current vs. Temperature

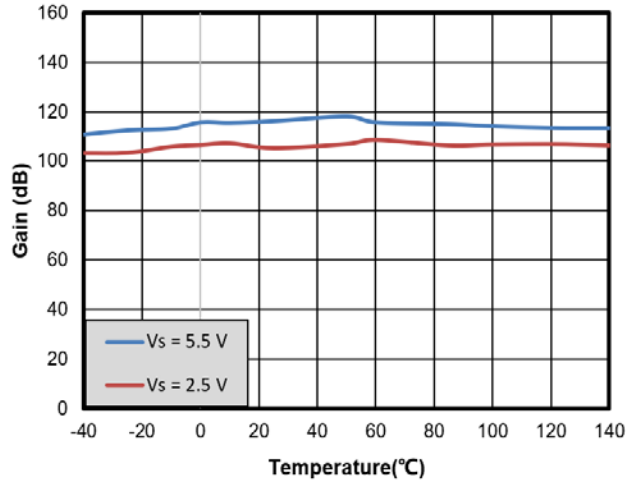


Figure 16. Open-Loop Gain vs. Temperature

## 产品描述

SYLMV3xx具有输入输出范围大，共模范围宽，输入和输出轨到轨，它的输入或输出电压幅度即使达到电源电压的上下限，放大器也不会像常规运放那样发生饱和与翻转。

其超低功耗和超低输入失调电压是这款运放的典型特征。其超宽的供电范围（2.5V ~ 5.5V）能满足绝大多数场合的需求。芯片本身满足单电源供电和双电源供电，对于某些特定单电源供电的场合，能很好的满足需求并带来应用性能的提升。

## 参数描述

### 工作电压

SYLMV3xx工作电压范围在2.5V到5.5V之间，电气特性中的所有核心参数都是在满足这个工作电压的情况下，叠加标准工作温度范围（-40摄氏度至125摄氏度）得出的。诸如输入失调电压，静态功耗等等都确保满足规格范围。

### 轨到轨

轨至轨(rail-to-rail)性能——轨至轨输出提供了最大的输出电压摆幅，实现了最宽的动态范围。尤其适用于信号摆幅受到限制的低工作电压场合。而轨至轨输入通常用于缓冲( $G=1$ )的单电源应用中，从而最大化提供信号摆幅。其他地方的应用还有很多，主要取决于放大器增益及偏置电压方面的考虑。一般的运放输出的电压幅度是达不到电源电压的，会有1V左右的压差，而SLMV3xx系列轨至轨（rail to rail）的运放则能完美解决这一问题，电源是多少，输出的最大幅度就接近多少，其差分输入电压也能达到理想的电源电压。

### 过载恢复

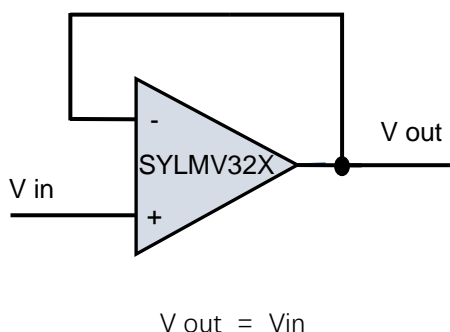
传统运放由于考虑使用的问题，一般没有设计这个功能，而赛卓的SYLMV3xx系列运放则考虑了这个功能，尤其是客户对于速度有要求的情况下，高输入电压或高增益状态下，通常带来了运放的过载。过载恢复功能则能确保运放能够迅速进入工作状态同时又能在过载饱和的情况下，撤掉过载而迅速回复工作。SYLMV3xx的过载恢复时间通常保持在400纳秒左右。

### 超低输入失调电压

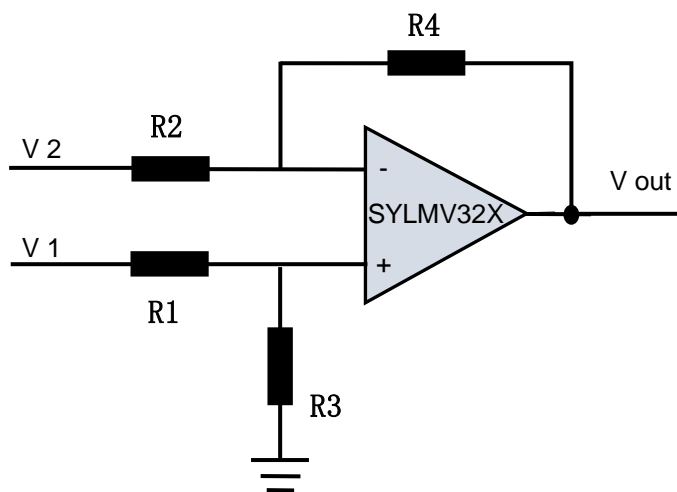
SYLMV3xx系列具备超低输入失调电压，低至1mV，因为输入失调电压被噪声增益放大，在输出端产生偏移误差。对于一款通用运放来说，在兼顾其他运放参数的同时，最小化设计其低失调电压，最大化扩大了芯片的应用场景和范围。

## 典型应用

1. 缓冲器（电压跟随/阻抗匹配）：输入阻抗无穷大，而输出阻抗又很小，可以让负载保证获得较大电压。它没有放大信号，而是起到阻抗匹配的作用，减小信号失真、提高信号抗干扰能力。

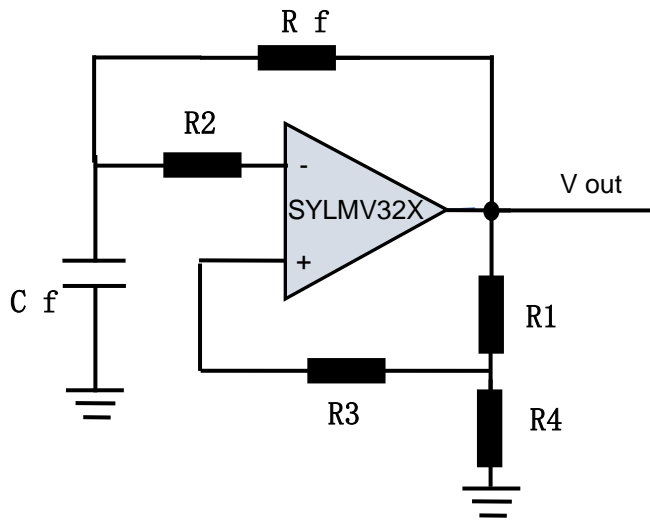


2. 差分放大（减法器）：差动放大器电路又叫差分电路，它可以有效地放大交流信号，而且还能够有效地减小由于电源波动和晶体管随温度变化多引起的零点漂移。放大差模信号抑制共模信号，在抗干扰性能上有“过人之处”。



实际应用时，电阻取值 $R1=R2, R3=R4$ ，则输出电压为： $V_{out}=(V2 - V1) \times R4/R2$

3. 波形发生器



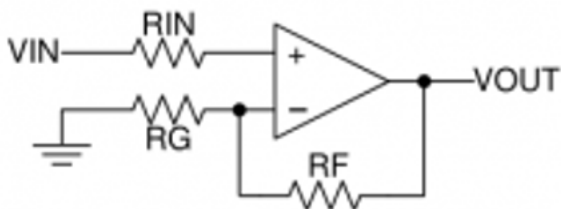
方波:  $f(V_{out}) = 1 / (2\pi R f C f)$

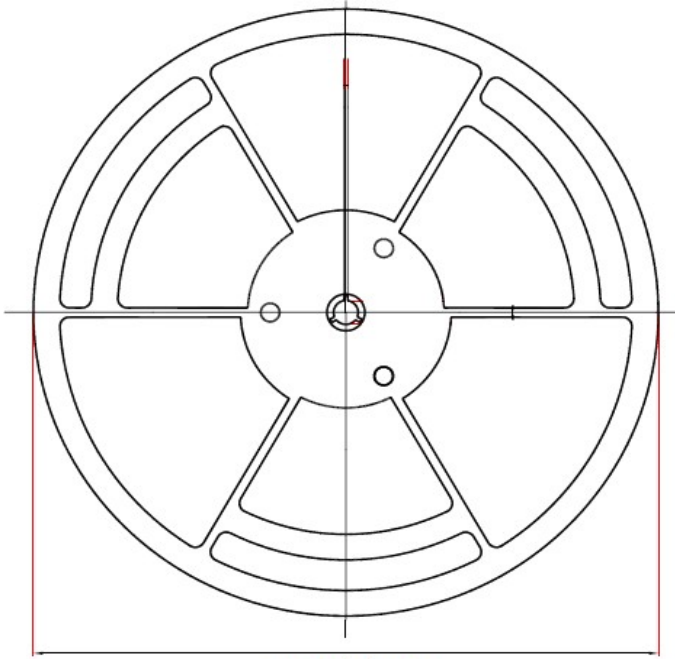
## 推荐Layout

为了更好的发挥运放的使用效果，推荐的PCB的Layout需要考虑如下因素：

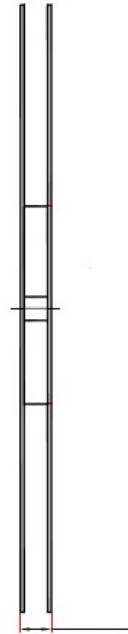
- 噪声对运放的影响
- 偏置电流对运放的影响
- 数字和模拟之间串扰的影响
- 接地的影响
- PCB走线布局的长度以及宽度
- 阻抗匹配
- 输入源越短越好
- 考虑EMI和EMC的影响
- PCB的清洁温度以及时间，使用寿命等的影响

Layout的典型例子

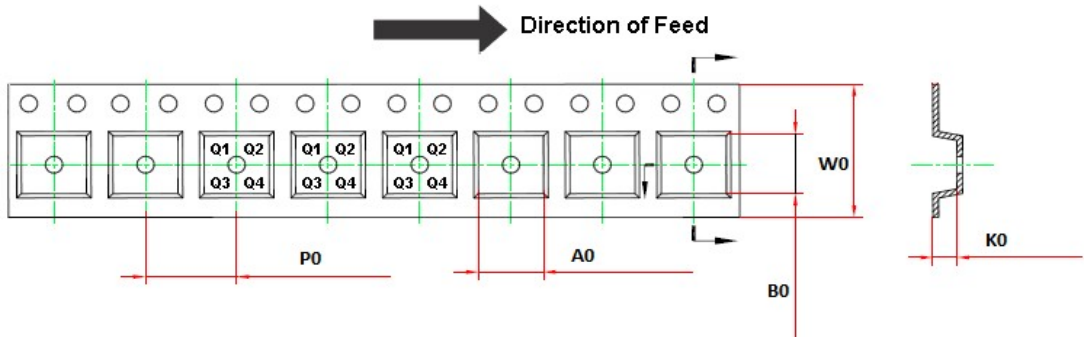




D1: Reel Diameter



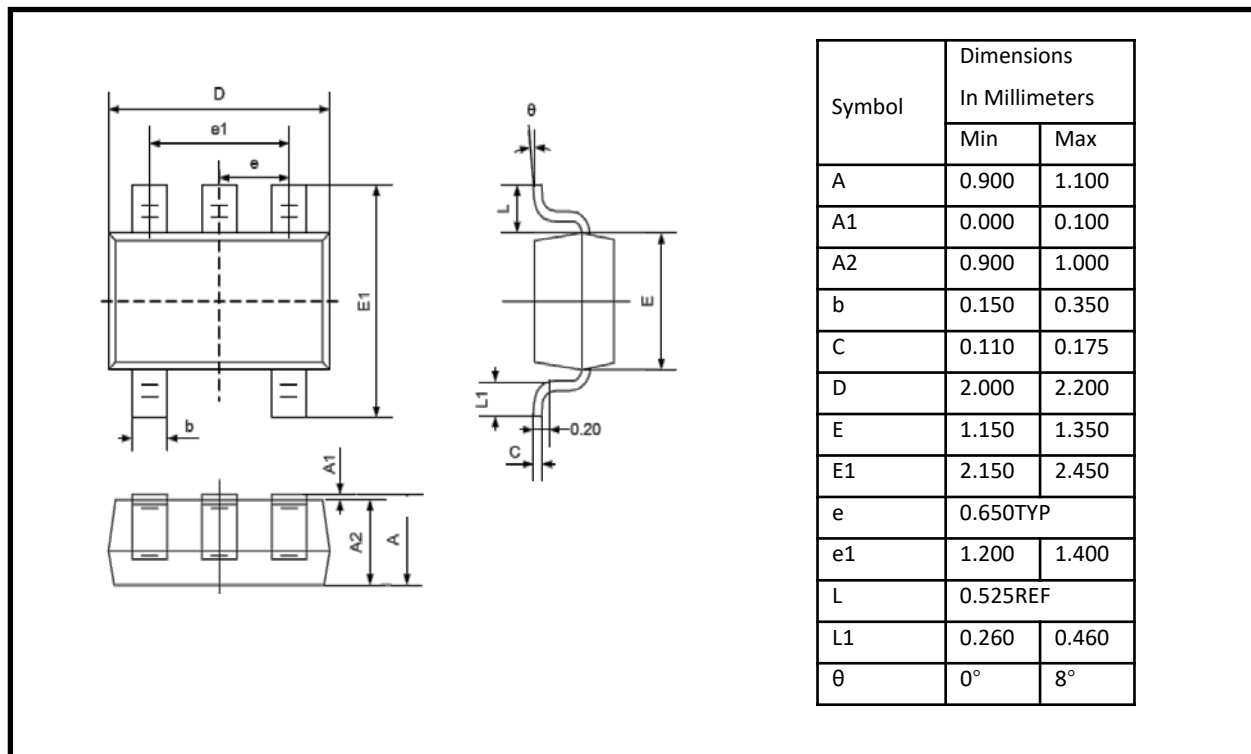
W1: Reel Width



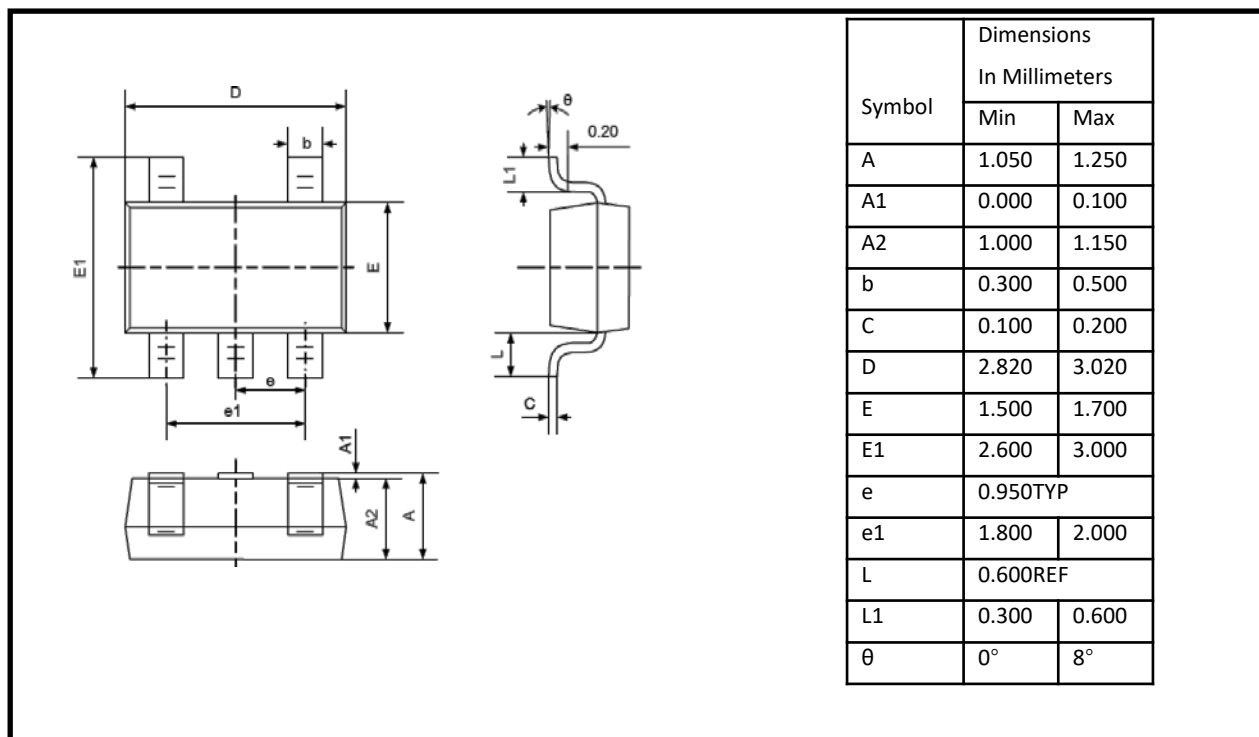
Order Number	Package	D1	W1	A0	B0	K0	P0	W0	Pin1 Quadrant
SYLMV321B-TR	5-Pin SOT23	180.0	13.1	3.2	3.2	1.4	4.0	8.0	Q3
SYLMV358B-SR	8-Pin SOIC	330.0	17.6	6.4	5.4	2.1	8.0	12.0	Q1
SYLMV358B-VR	8-Pin MSOP	330.0	17.6	5.2	3.3	1.5	8.0	12.0	Q1
SYLMV358B-TSR	8-Pin TSSOP	330.0	17.6	6.8	3.3	1.2	8.0	12.0	Q1
SYLMV324B-SR	14-Pin SOIC	330.0	21.6	6.5	9.0	2.1	8.0	16.0	Q1
SYLMV324B-TR	14-Pin TSSOP	330.0	17.6	6.8	5.4	1.2	8.0	12.0	Q1

封装外形尺寸:

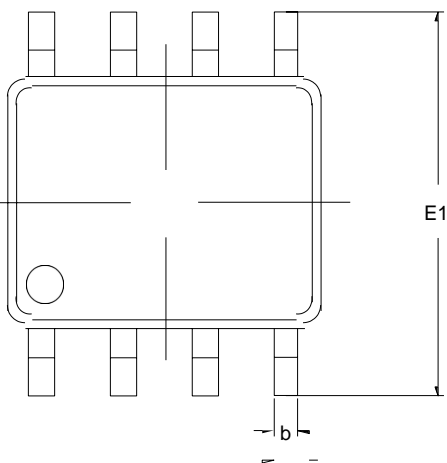
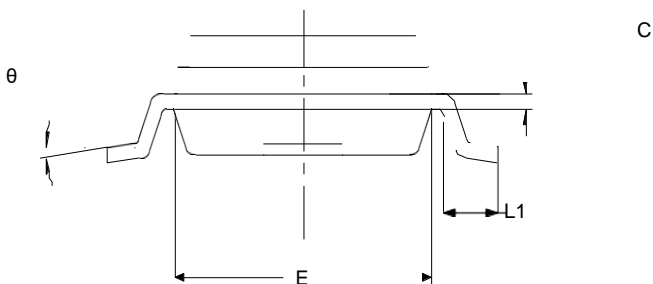
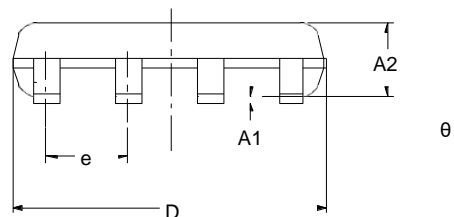
### SOT-353/SOT-363



### SOT23-5/6



# SOP-8/ SOIC-8

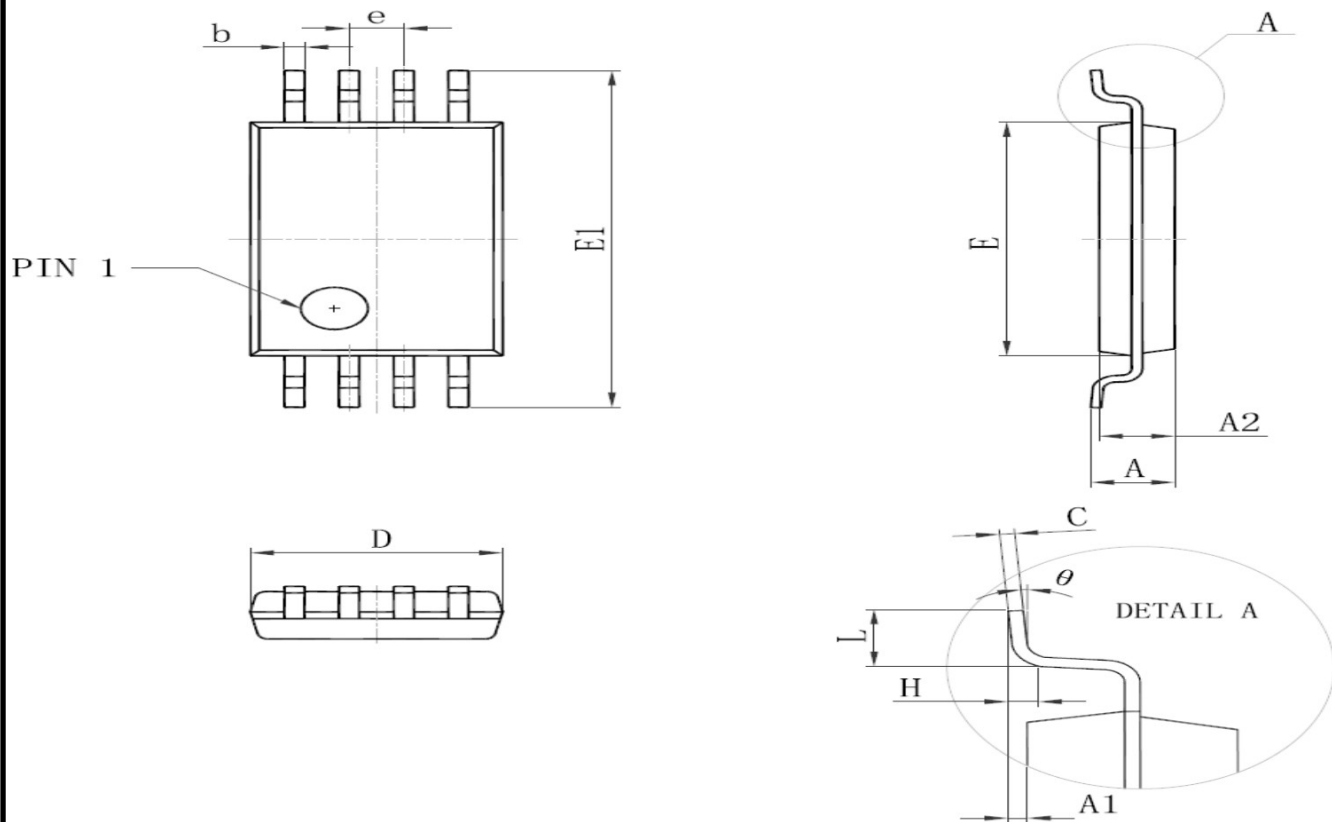


**Symbol  
Dimensions  
In Millimeters**

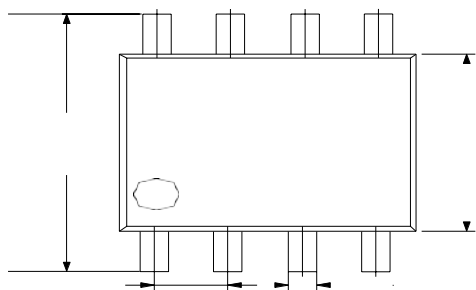
Symbol	Min	Max
A1	0.100	0.250
A2	1.300	1.550
b	0.330	0.510
C	0.170	0.250
D	4.780	5.000
E	3.800	4.000
E1	5.800	6.300
e	1.270TYP	
L1	0.400	
$\theta$		0°



# TSSOP-8



Symbol	Dimensions In Millimeters		Dimensions In Inches	
	Min	Max	Min	Max
D	2.900	3.100	0.114	0.122
E	4.300	4.500	0.169	0.177
b	0.190	0.300	0.007	0.012
c	0.090	0.200	0.004	0.008
E1	6.250	6.550	0.246	0.258
A		1.200		0.047
A2	0.800	1.000	0.031	0.039
A1	0.050	0.150	0.002	0.006
e	0.65(BSC)		0.026 (BSC)	
L	0.500	0.700	0.020	0.028
H	0.25(BSC)		0.01 (BSC)	
$\theta$	1°	7°	1°	7°



**Symbol  
Dimensions  
In Millimeters**

**Min**

**Max**

**A**

**0.800**

**1.200**

**A1**

**0.000**

**0.200**

**A2**

**0.750**

**0.950**

**b**

**0.30 TYP**

**C**

**0.15 TYP**

**D**

**2.900**

**3.100**

**e**

**0.65 TYP**

**E**

**2.900**

**3.100**

**E1**

**4.700**

**5.100**

**L1**

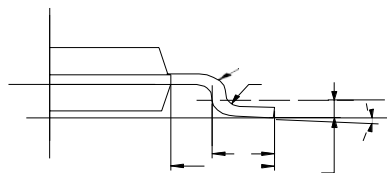
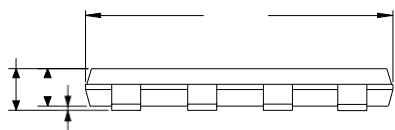
**0.400**

**0.800**

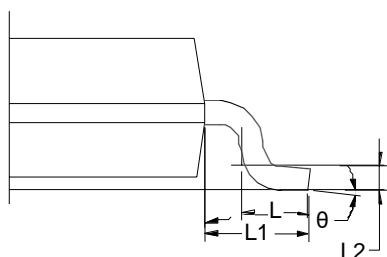
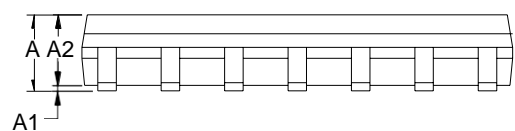
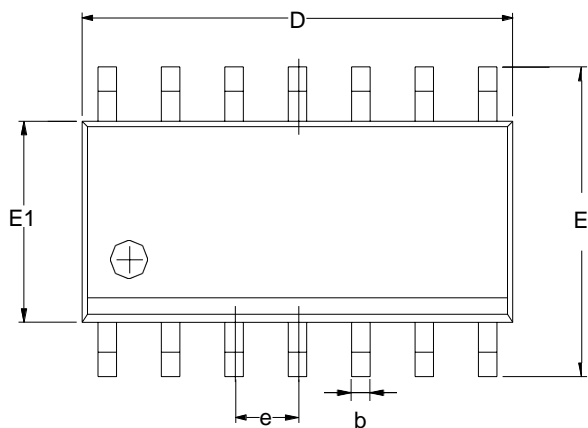
**θ**

**0°**

**6°**



# SOP-14 /SOIC-14

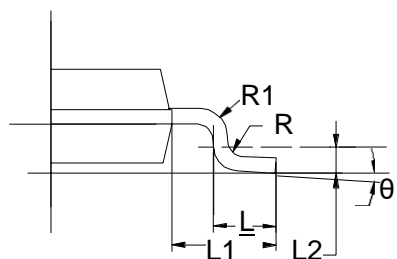
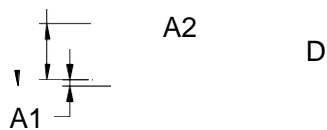
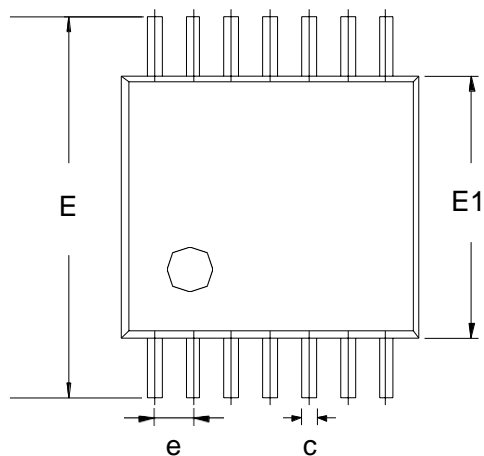


Symbol	Dimensions In Millimeters		
	MIN	TYP	MAX
A	1.35	1.60	1.75
A1	0.10	0.15	0.25
A2	1.25	1.45	1.65
b	0.31		0.51
D	8.45	8.63	8.85
E	5.80	6.00	6.20
E1	3.80	3.90	4.00
e	1.27 BSC		
L	0.40	0.60	0.80
L1	1.05 REF		
L2	0.25 BSC		
$\theta$	0°		8°

# TSSOP-14

## Symbol

## Dimensions In Millimeters MIN TYP MAX



Symbol	Dimensions In Millimeters MIN TYP MAX
A	- - 1.20
A1	0.05 - 0.15
A2	0.80 - 1.05
c	0.19 - 0.30
D	4.86 5.00 5.10
E	6.20 6.40 6.60
E1	4.30 4.40 4.50
e	0.65 BSC
L	0.45 0.60 0.75
L1	1.00 REF
L2	0.25 BSC
R	0.09 - -
$\theta$	0° - 8°

# 免责声明:

- 1) 赛卓电子提供的所有的资料不保证没有任何瑕疵，这些资料不是任何担保
- 2) 这些资料供您选择赛卓电子产品的时候适用，请针对您的应用选择合适的产品，
- 3) 这些资料如果有变更，恕不另外通知

单击下面可查看定价，库存，交付和生命周期等信息

[>>Semiment \(赛卓电子\)](#)