

## 高灵敏度数字双极霍尔效应传感器

### 产品特性

- 超高灵敏度
- 内置上拉电阻
- 斩波频率高
- 工作电压范围宽  
--2.5 ~ 24V
- 宽工作温度范围
- 小封装  
--3 脚 SIP -(UA)  
--3 脚 SOT23 -(SO)

### 产品描述

SC2202 是一种采用混合信号 BiCMOS 技术设计的霍尔效应锁存器。芯片集成了稳压器，动态失调消除系统的霍尔传感器，施密特触发器和漏极开路输出驱动器。

低工作电压和宽工作温度范围，使其适用于汽车，工业和消费类等应用。

稳压器调节范围为 2.5 至 24V，这使得芯片广泛适用于工业和汽车应用

芯片提供 3 脚 SIP 封装 (UA) 和 3 引脚 SOT-23 封装 (SO)。两者均不含铅 (Pb)，并采用 100% 雾锡电镀引线封装。

### 应用领域

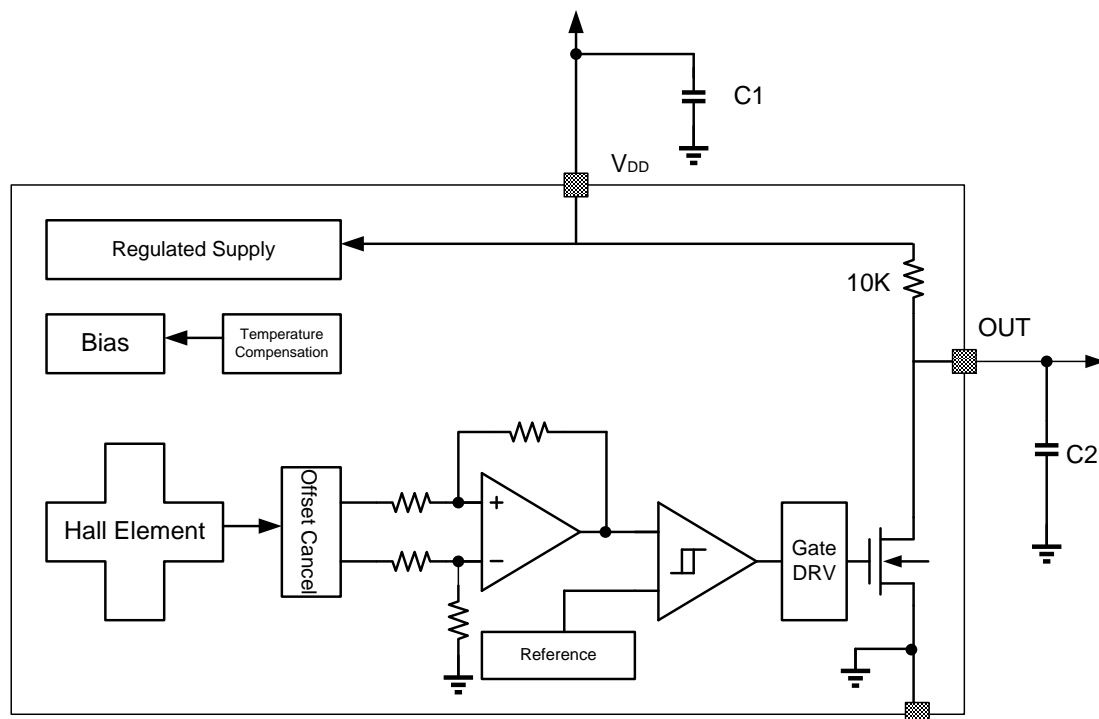
- 电动工具
- 流量计
- 阀门和电磁阀状态
- 直流无刷电机
- 接近开关
- 转速表



## 目录

产品特性 .....	1 -	磁性参数 .....	6 -
应用领域 .....	1 -	特性曲线 .....	7 -
产品描述 .....	1 -	特性曲线 (续).....	8 -
功能框图 .....	3 -	功能描述 .....	9 -
订货信息 .....	3 -	磁场方向定义 .....	9 -
引脚描述 .....	4 -	传输函数 .....	10 -
极限参数 .....	5 -	典型应用 .....	11 -
静电保护 .....	5 -	封装信息“UA” .....	12 -
热特性 .....	5 -	封装信息“SO” .....	13 -
工作参数 .....	6 -	历史版本 .....	14 -
电学参数 .....	6 -		

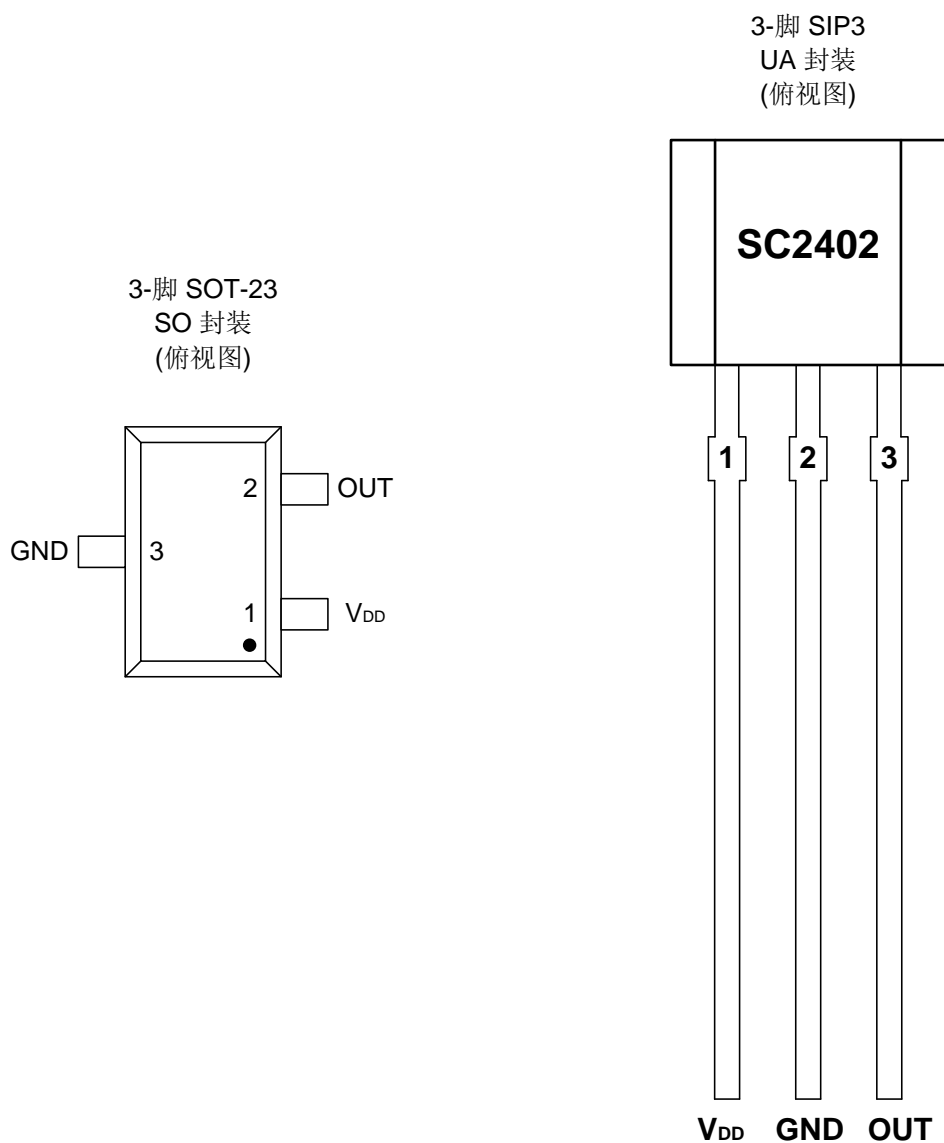
## 功能框图



## 订货信息

型号	包装	封装	环境温度	B <sub>OP</sub> (典型)	B <sub>RP</sub> (典型)
SC2202UA	散装, 1000 颗/包	3-pin SIP	-40°C ~ 150°C	+1.5mT	-1.5mT
SC2202SO-N	卷, 3000 颗/卷	3-pin SOT23		-1.5mT	+1.5mT

## 引脚描述



引脚			类型	描述
名称	序号			
	UA	SO		
V <sub>DD</sub>	1	1	电源	2.5 V~ 24 V 电源供电
GND	2	3	地	地
OUT	3	2	输出	内置上拉电阻输出

## 极限参数

工作的自然温度范围内(除非另有说明)<sup>(1)</sup>

参数	符号	最小值	最大值	单位
电源端耐压	$V_{DD}$	-0.5	28	V
输出端耐压	$V_{OUT}$	-0.5	28	V
输出灌电流	$I_{SINK}$	0	30	mA
工作温度范围	$T_A$	-40	150	°C
结温范围	$T_J$	-55	165	°C
储存温度范围	$T_{STG}$	-65	175	°C

<sup>(1)</sup> 备注: 高于此处列出的压力可能会导致器件永久损坏, 长时间暴露在绝对最大额定值条件下可能会影响器件的可靠性。

## 静电保护

人体模型(HBM)试验按 AEC-Q100-002 标准进行

类型	符号	最小值.	最大值.	单位
静电防护 (HBM)	$V_{ESD}$	-3	+3	KV

## 热特性

符号	参数	测试条件	值	单位
$R_{\theta JA}$	UA 封装热阻	单层 PCB, 覆铜仅限于焊盘	166	°C/W
$R_{\theta JA}$	SO 封装热阻	单层 PCB, 覆铜仅限于焊盘	228	°C/W

## 工作参数

### 电学参数

工作的自然温度范围内( $V_{DD}=5V$ , 除非另有说明)

符号	参数	测试条件	最小值.	典型值.	最大值.	单位
$V_{DD}$	工作电压 (1)	$T_J < T_{J(Max.)}$	2.5	--	24	V
$I_{DD (off)}$	工作电流	$V_{DD}=2.5 \text{ to } 24 \text{ V},$ $T_A=25^\circ\text{C}$	0.8	1.3	2.0	mA
$I_{DD (on)}$		$V_{DD}=2.5 \text{ to } 24 \text{ V},$ $T_A=25^\circ\text{C}$	0.8	2.6	4.4	mA
$t_{on}$	上电时间		--	35	50	$\mu\text{S}$
$R_{up}$	内置拉电阻		5.0	10	15	$k\Omega$
$I_{QL}$	输出漏电流	Output Hi-Z	--	--	3	$\mu\text{A}$
$R_{DS (on)}$	场效应管导通电阻	$V_{DD}=5V, I_O=10mA,$ $T_A=25^\circ\text{C}$	--	20	--	$\Omega$
		$V_{DD}=5V, I_O=10mA,$ $T_A=125^\circ\text{C}$	--	30	--	$\Omega$
$t_d$	输出延时	$B=B_{RP} \text{ to } B_{OP}$	--	15	25	$\mu\text{S}$
$t_r$	输出上升时间 (10% to 90%)	$R1=1Kohm \text{ Co}=50pF$	--	--	0.5	$\mu\text{S}$
$t_f$	输出下降时间(90% to 10%)	$R1=1Kohm \text{ Co}=50pF$	--	--	0.2	$\mu\text{S}$

(1) 需针对功耗和结温调整最大电压, 请参见热特性

### 磁性参数

工作温度范围内(除非另有说明)

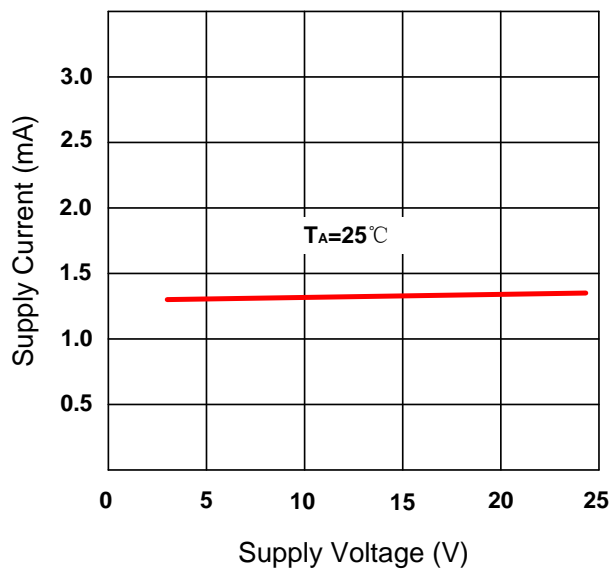
符号	参数	测试条件	最小值.	典型值.	最大值.	单位
$f_{BW}$	带宽		20	--	--	kHz
$B_{OP}$	工作点	$T_A=-40^\circ\text{C} \text{ to } 150^\circ\text{C}$	--	+1.5	+3.0	mT
$B_{RP}$	释放点		-3.0	-1.5	--	mT
$B_{HYS}$	磁滞		--	3.0	--	mT

1mT=10Gs

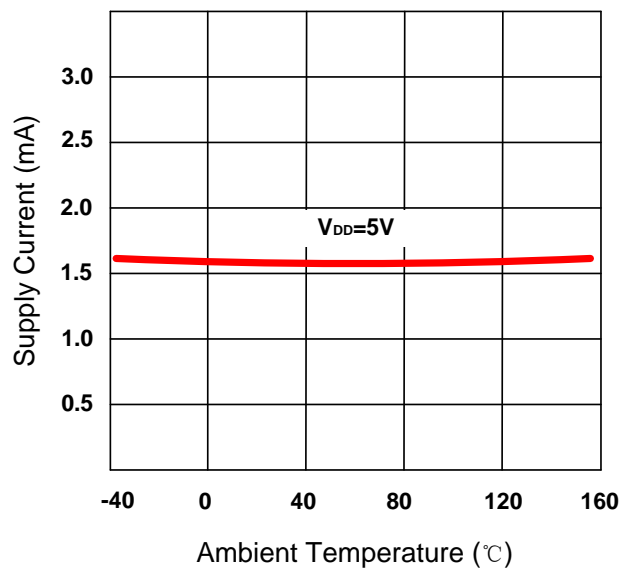
磁通密度 B: 北极性磁场为负值, 南极性磁场为正值。

## 特性曲线

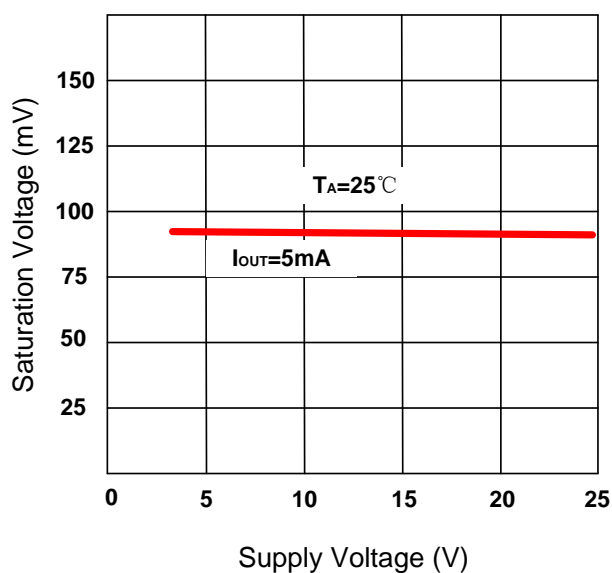
**$I_{DD}$  vs  $V_{DD}$**



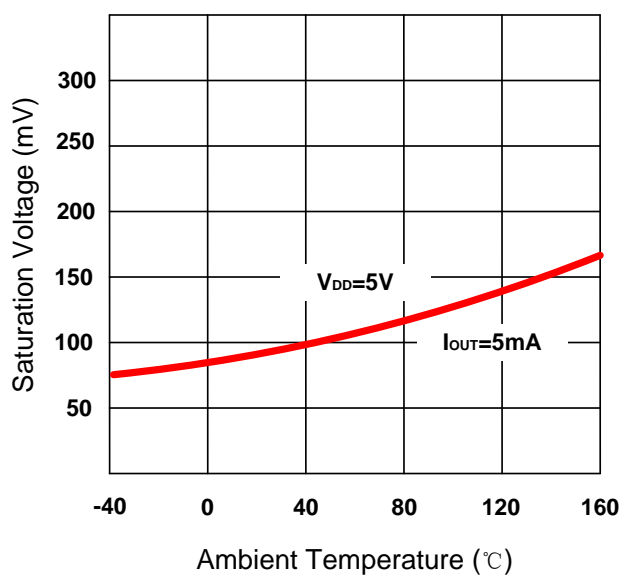
**$I_{DD}$  vs  $T_A$**



**$V_{Q(sat)}$  vs  $V_{DD}$**

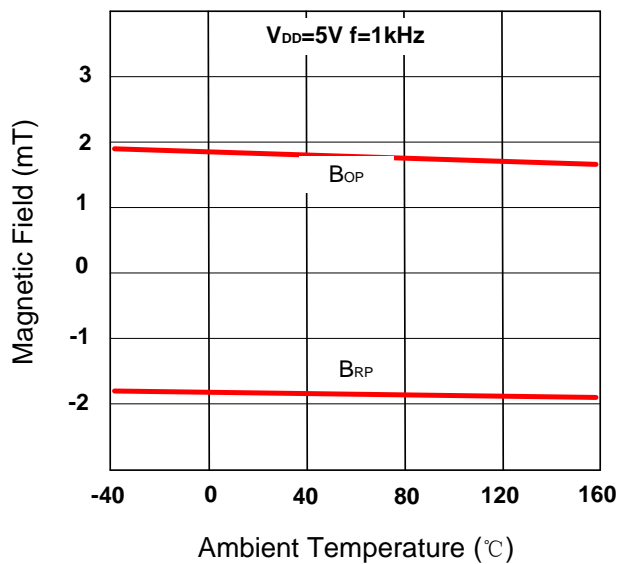


**$V_{Q(sat)}$  vs  $T_A$**

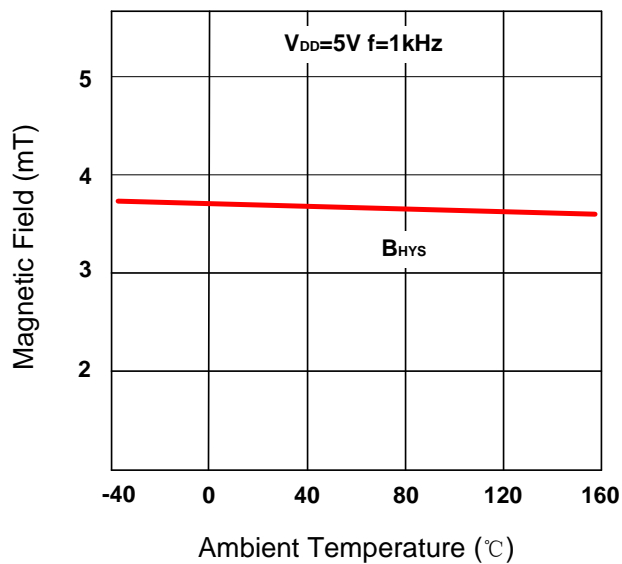


### 特性曲线 (续)

**B<sub>OP</sub> and B<sub>RP</sub> vs T<sub>A</sub>**



**B<sub>HYS</sub> vs T<sub>A</sub>**





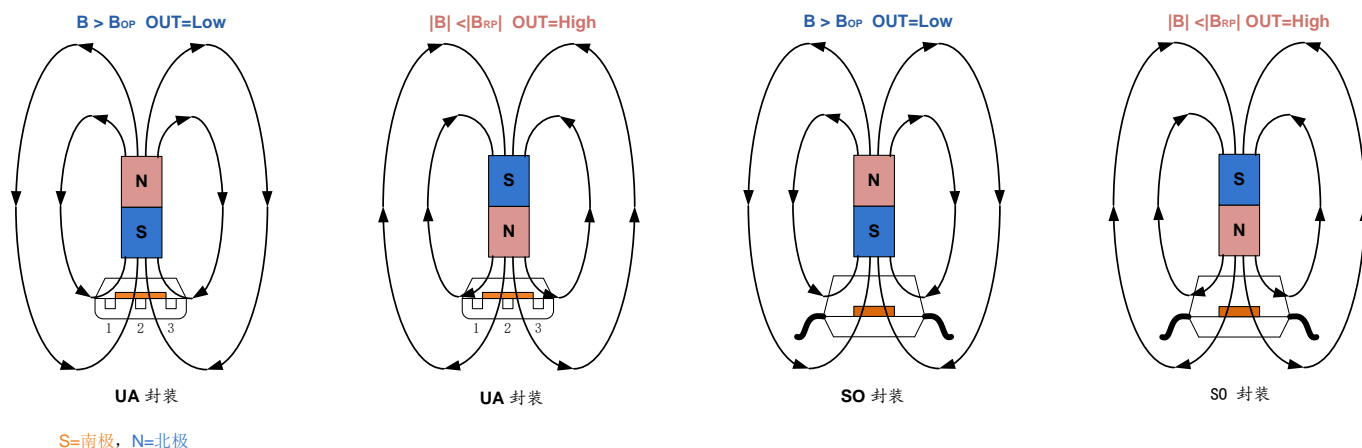
## 功能描述

SC2202 芯片是一款应用于磁场感应的具有斩波频率稳定的锁存输出型霍尔传感器。该器件可在 2.5 ~ 24V 的供电电压下工作，并能持续承受 -28V 的反向电源电压条件。

当垂直作用于霍尔元件的南极磁场强度超过工作点阈值时，SC2202 输出低电平(开启)，输出端可灌电流 20mA，输出电压为饱和电压  $V_{Q(sat)}$ 。当磁场强度降低到释放点  $B_{RP}$  以下时，器件输出高电平(关断)。磁场工作点和释放点的差异即为器件的磁滞  $B_{HYS}$ ，这种内部的迟滞使器件可以免受外部机械振动和电气噪声的干扰。

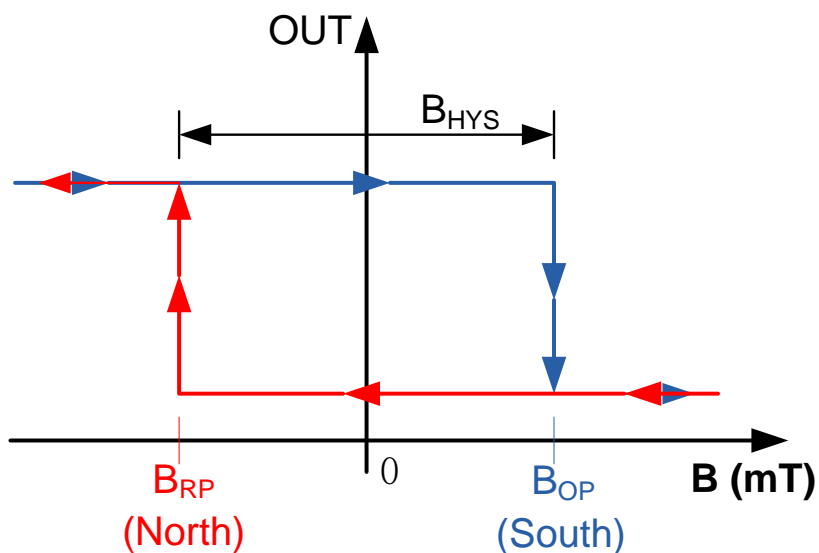
## 磁场方向定义

磁场 S 极正对芯片丝印面定义为正磁场。

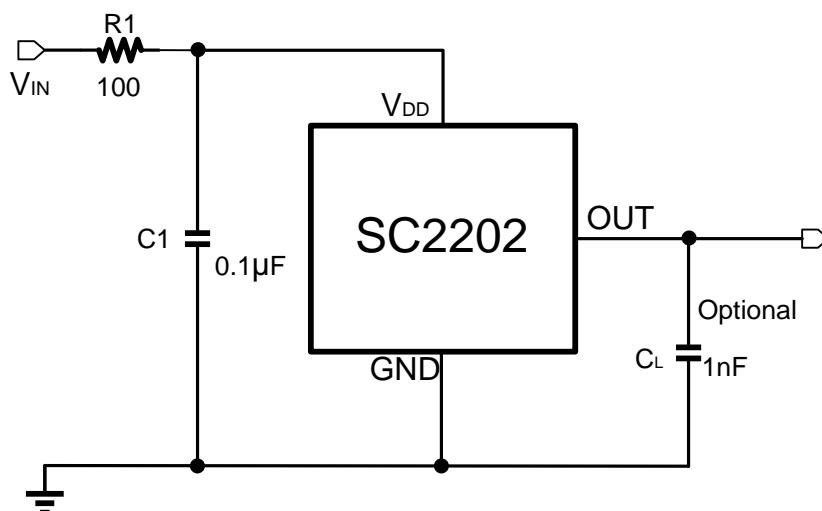


## 传输函数

芯片上电时，如果磁场小于或者等于  $B_{OP}$ ，则输出状态为高电平，磁场大于  $B_{OP}$ ，则输出为低电平。当磁场大于芯片的磁场开启点  $B_{OP}$  时，输出由高变低；只有当磁场小于芯片的磁场释放点  $B_{RP}$  时，输出由低电平变高电平。 $B_{HYS}$  定义为  $B_{OP}-B_{RP}$ ，在磁滞区间，输出状态保持上一个状态。



## 典型应用

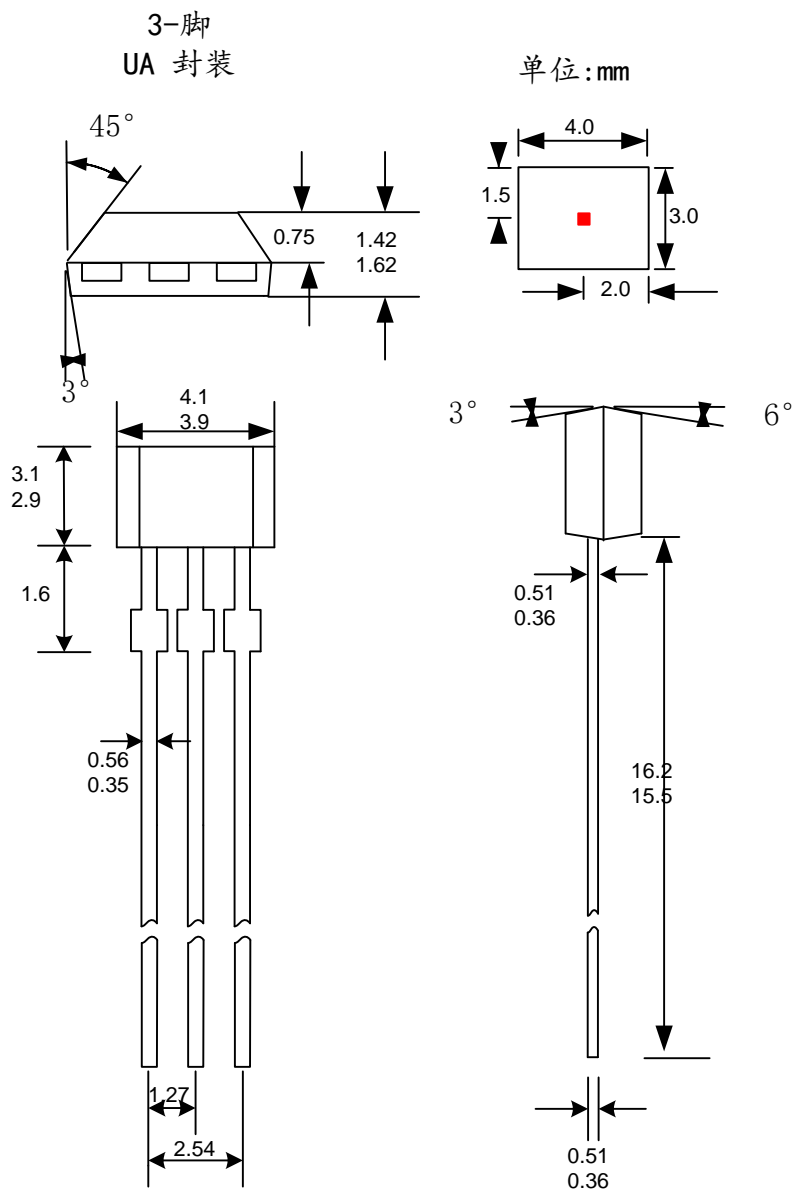


SC2202 内部有电压调节器，可以在宽供电电压范围内工作。当器件工作于非稳压电源供电的应用时，必须在外部添加瞬态保护。对于使用稳压电源线路供电的应用，可能仍然需要 EMI/RFI 保护。强烈建议电源端与接地端使用外接电容，可降低外部噪声及内部斩波频率技术产生的噪声，建议靠近芯片 V<sub>DD</sub> 电源端并联 C<sub>1</sub> 电容到地，其典型值为 0.1μF。同时在外部可选配串联电阻 R<sub>1</sub> 其典型值为 100Ω。输出电容 C<sub>L</sub> 用作输出滤波，典型值为 1nF。

根据系统带宽规范选择一个 C<sub>L</sub> 值，R<sub>1</sub>=10kΩ：

$$C_L = \frac{1}{2\pi \times R \times f \text{ (Hz)}}$$

## 封装信息“UA”



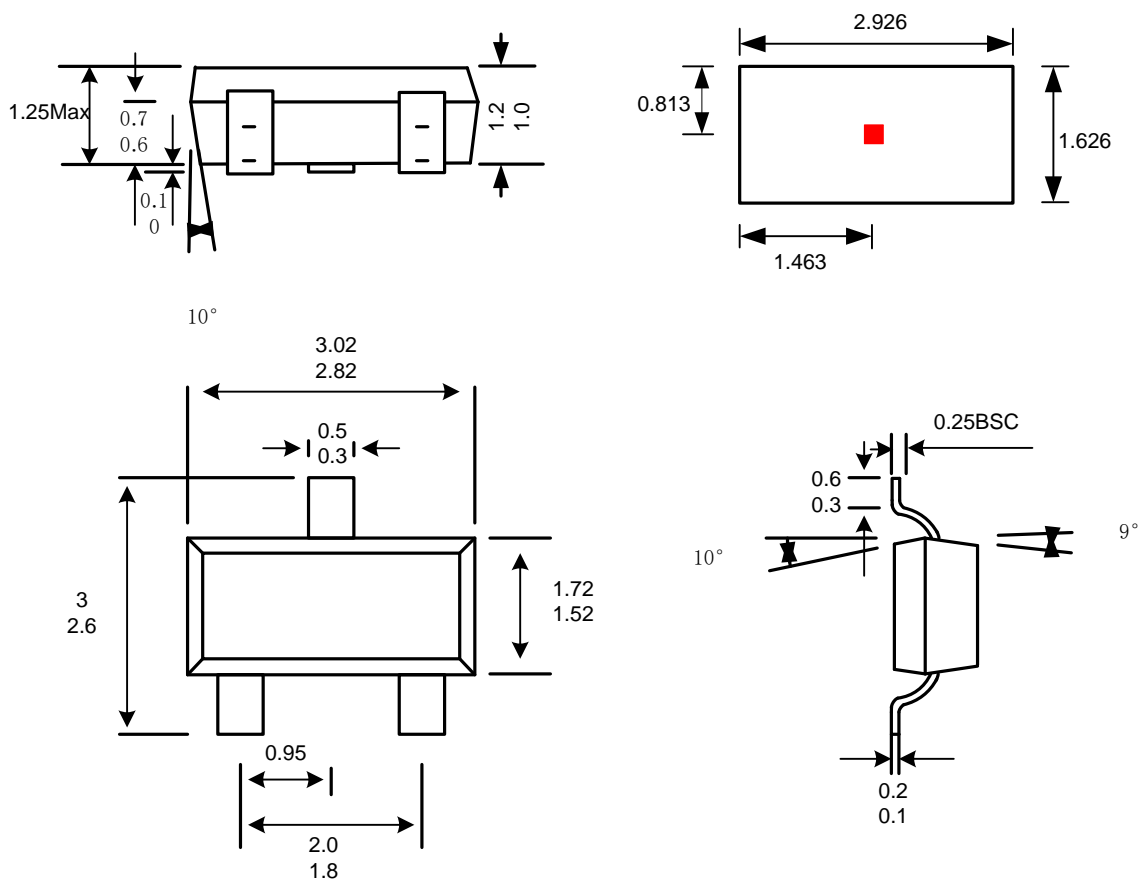
注:

1. 供应商可选的实际本体和管脚形状尺寸位于图示范围内。
  2. 高度不包括模具浇口溢料。
- 如果未指定公差, 则尺寸为公称尺寸。

## 封装信息 “SO”

3-脚  
SO封装

单位: mm



注:

1. 供应商可选的实际本体和管脚形状尺寸位于图示范围内。
  2. 高度不包括模具浇口溢料。
- 如果未指定公差，则尺寸为公称尺寸。

## 历史版本

版本号	日期	描述
Rev0.1	2016-08-21	初始版本
Rev2.3	2018-04-15	旧规格书最终版本号
RevA/1.0	2020-11-19	统一格式发布
RevA/1.1	2024-05-12	更新 EC table

单击下面可查看定价，库存，交付和生命周期等信息

[>>Semiment \(赛卓电子\)](#)