

产品特性

- 高精度旋转绝对角度位置检测
- 磁路设计简单
- 宽工作温度范围：-40°C至+160°C
- 可选输出模式：模拟，PWM，SPI
- 可编程角度测量范围（角度可达360度）
- 可编程线性传输特性（任意4点、8点或者范围可选的16段、32段等分曲线）
- 32位可编程用户ID
- 差分霍尔感应，抵抗杂散磁场干扰
- 丰富的片上诊断功能
- 断线诊断（V_{DD}开路，V_{SS}开路）
- 过流、过压保护；欠压检测
- 符合AEC_Q100标准
- 符合ISO26262功能安全ASIL Ready
- 单路芯片SOP-8和双路冗余芯片eTSSOP-16L封装形式-无铅，均符合欧盟RoHS有害物质要求

产品应用

- 非接触式绝对角度位置检测
- 油门踏板传感器
- 方向盘转角传感器
- 换挡器档位位置检测
- 节气门和废气再循环阀
- 车身高度
- 旋钮开关

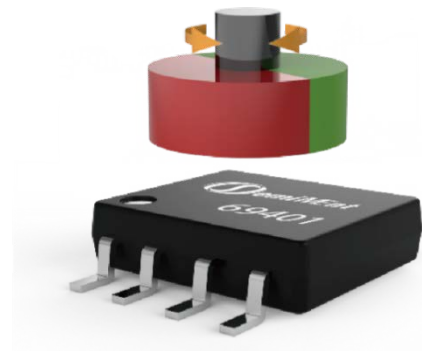
产品描述

SC69401 是赛卓电子推出的基于差分霍尔磁感应原理的角度位置传感器芯片。芯片中心内置了全差分霍尔感应矩阵，通过感应上方的一对极 S/N 磁铁产生与之对应的正余弦位置信号。信号经前级放大器放大之后由内部的模数转换电路进行采样，芯片专有的 DSP 电路进行角度运算，最后通过多种接口形式输出磁铁转动的绝对位置信息（0-360度）。

SC69401 提供多种输出方式：和旋转角度成比例的模拟量输出、PWM 输出、4 线 SPI 总线方式。输出曲线可以选择任意 4 点、8 点或者范围可选的 16 段、32 段等分曲线编程方式。

SC69401 作为一颗主要面向汽车应用的传感器芯片，提供了丰富的片上诊断功能。芯片在设计开发过程中遵循 ISO 26262 标准进行，符合 ASIL-B 等级。

SC69401 适用于非接触的在轴安装位置检测，适合应用在汽车油门踏板，电子节气门，EGR 阀，换挡器，车身高度以及方向盘转角等。



目录

产品特性.....	- 1 -
产品应用.....	- 1 -
产品描述.....	- 1 -
订货信息.....	- 4 -
引脚描述.....	- 4 -
功能框图.....	- 6 -
极限参数.....	- 7 -
静电保护.....	- 7 -
双芯片隔离参数.....	- 7 -
电参数.....	- 8 -
时序参数.....	- 10 -
基本时序.....	- 10 -
EEPROM 时序.....	- 11 -
PWM 输出.....	- 11 -
SPI 输出.....	- 12 -
精度参数.....	- 14 -
模拟输出.....	- 14 -
PWM 输出.....	- 14 -
磁参数.....	- 15 -
用户可编程参数.....	- 16 -
输出模式.....	- 17 -
传感器前端设置.....	- 20 -
可追踪信息.....	- 21 -
EEPROM 写保护.....	- 22 -
诊断.....	- 22 -
输出参数设置.....	- 23 -

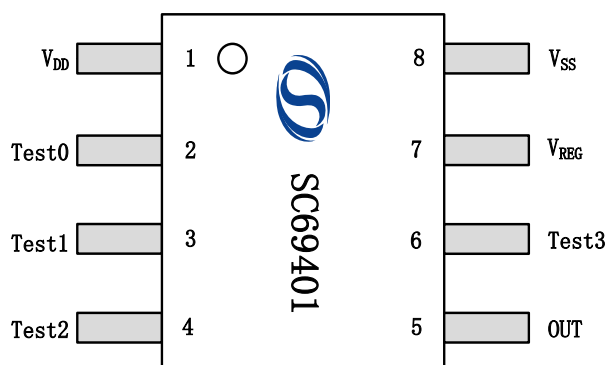
霍尔效应角度位置传感器

典型应用电路.....	- 29 -
模拟/PWM SOP-8 封装应用电路	- 29 -
模拟/PWM eTSSOP-16L 封装.....	- 30 -
SPI SOP-8 封装应用电路	- 32 -
SPI eTSSOP-16L 封装应用电路	- 32 -
封装信息.....	- 33 -
SOP-8 封装形式.....	- 33 -
SOP-8 封装霍尔盘位置	- 34 -
eTSSOP-16L 封装形式.....	- 35 -
eTSSOP-16L 封装霍尔盘位置	- 36 -
修订信息.....	- 37 -

订货信息

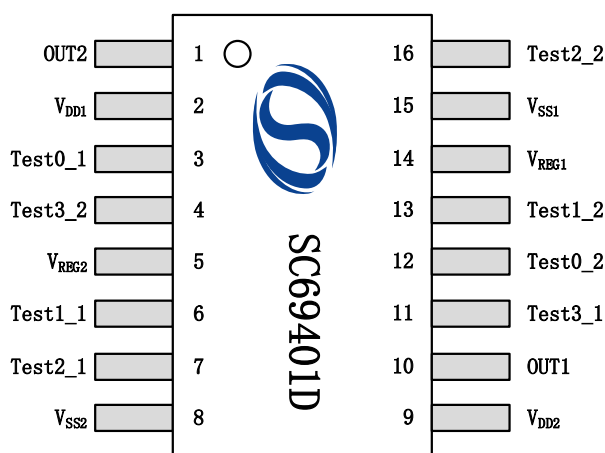
型号	包装	封装	工作温度	描述
SC69401	卷带, 3000 颗/卷	SOP-8	-40°C ~ 160°C	缺省模拟输出
SC69401-SPI	卷带, 3000 颗/卷	SOP-8	-40°C ~ 160°C	缺省 SPI 接口
SC69401D	卷带, 3000 颗/卷	eTSSOP-16L	-40°C ~ 160°C	缺省模拟输出
SC69401D-SPI	卷带, 3000 颗/卷	eTSSOP-16L	-40°C ~ 160°C	缺省 SPI 接口

引脚描述



图一1: SOP-8 封装

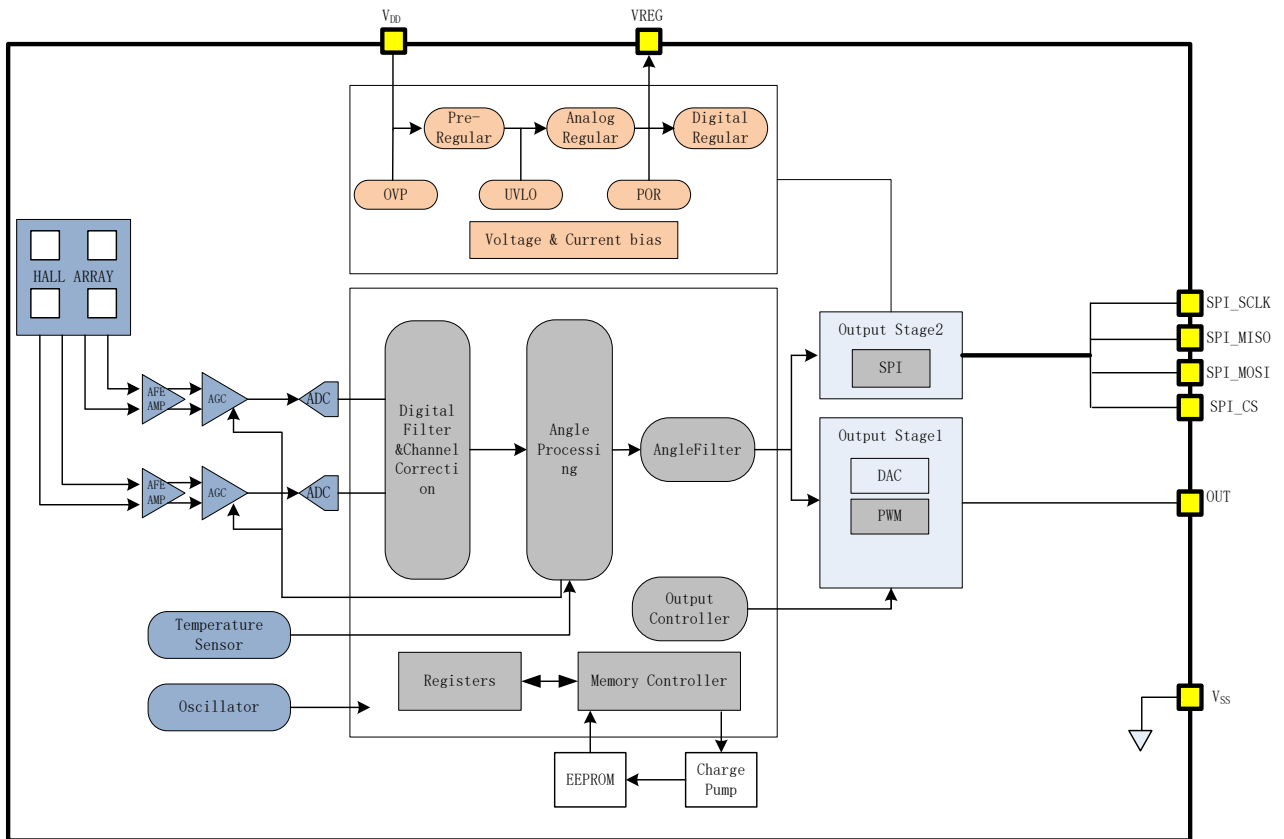
引脚		类型	描述
名称	序号		
V _{DD}	1	电源	电源输入
Test0	2	测试/数字输出	测试引脚, 接地; SPI_MISO: SPI 的主进从出数据引脚
Test1	3	测试	测试引脚, 接地;
Test2	4	测试/数字输入	测试引脚, 接地; SPI_SCLK: SPI 时钟信号输入;
OUT	5	输出/数字输入	模拟输出; PWM; SPI_CS:SPI 使能输入引脚
Test3	6	测试/ 数字输入	测试引脚, 接地; SPI_MOSI: SPI 的主出从进数据引脚
V _{REG}	7	电源输出	内部电源
V _{SS}	8	地	地



图一2: eTSSOP-16 封装

引脚		类型	描述
名称	序号		
OUT2	1	输出/数字输入	芯片 2--模拟输出; PWM; SPI_CS:SPI 使能输入引脚
VDD1	2	电源	芯片 1--电源输入
Test0-1	3	测试/数字输出	芯片 1--测试引脚, 接地; SPI_MISO: SPI 的主进从出数据引脚
Test3-2	4	测试/ 数字输入	芯片 2--测试引脚, 接地; SPI_MOSI: SPI 的主出从进数据引脚
VREG2	5	电源输出	芯片 2--内部电源
Test1-1	6	测试	芯片 1--测试引脚, 接地;
Test2-1	7	测试/数字输入	芯片 1--测试引脚, 接地; SPI_SCLK: SPI 时钟信号输入;
VSS2	8	地	芯片 2--地
VDD2	9	电源	芯片 2--电源输入
OUT1	10	输出/数字输入	芯片 1--模拟输出; PWM; SPI_CS:SPI 使能输入引脚
Test3-1	11	测试/ 数字输入	测试引脚, 接地; SPI_MOSI: SPI 的主出从进数据引脚
Test0-2	12	测试/数字输出	芯片 2--测试引脚, 接地; SPI_MISO: SPI 的主进从出数据引脚
Test1-2	13	测试	芯片 2--测试引脚, 接地;
VREG1	14	电源输出	芯片 1--内部电源
VSS1	15	地	芯片 1--地
Test2-2	16	测试/数字输入	芯片 2--测试引脚, 接地; SPI_SCLK: SPI 时钟信号输入;

功能框图



图—3: 芯片功能框图

极限参数

参数	符号	测试条件	最小值	最大值	单位
电源端电压	V_{DD}	<60S	-14	28	V
模拟输出电压	V_{OUT}	<60S	-6	18	V
反向输出电流	I_R			40	mA
工作温度	T_A		-40	160	°C
储存温度	T_S		-40	160	°C
磁场强度	H		-1	1	T

超出绝对最大额定值可能会导致器件永久损坏，长时间工作在绝对最大额定值条件下可能会影响器件的可靠性。

静电保护

人体模型 (HBM) 测试按照 EIA/JESD22-A114-B HBM

类型	符号	最小值	最大值	单位
静电防护 (HBM)	V_{ESD}	-4	4	kV

双芯片隔离参数

参数	符号	最小值	最大值	单位
隔离电阻	IsoR	4		MΩ

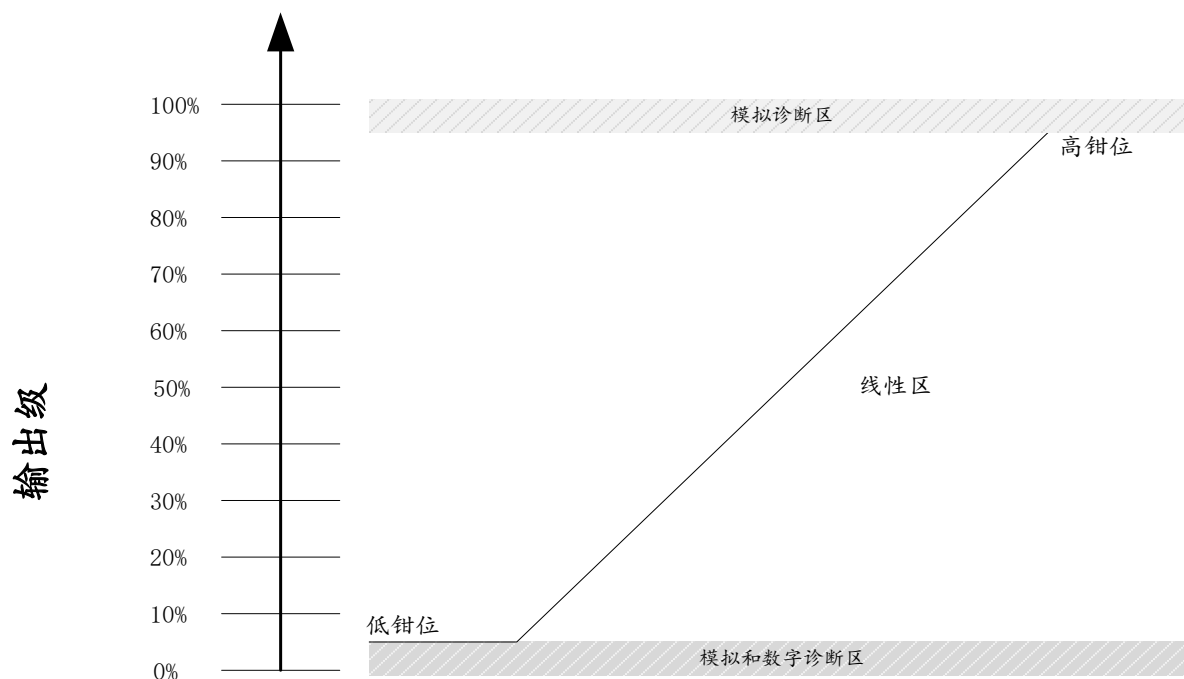
电参数

参数	符号	测试条件	最小值	典型值	最大值	单位
工作电压	V _{DD}	5V 模式	4.5	5.0	5.5	V
	V _{DD_3.3V}	V _{REG} 及 V _{DD} 同时接 3.3V, UVLO_3P5EN=1	3.15	3.3	3.6	V
工作电流	I _{DD}	单路 SOP-8		8	10	mA
开机冲击电流	I _{surge}	单路 SOP-8			50	mA
电流过流报警	I _{OCP}	单路 SOP-8		25	35	mA
稳压电压	V _{REG}		3.1	3.37	3.5	V
稳压电压过高检测	V _{REGOVP}		3.65	3.75	3.85	V
稳压电压过低检测	V _{REGUVL}		2.7	2.8	2.9	V
欠压检测电压	V _{UVLO}	UVLO_3P5EN = 0	3.4	3.7	4.2	V
		UVLO_3P5EN = 1	2.6	2.8	3.1	V
欠压检测迟滞	V _{UVLOHYS}		50		350	mV
过压保护电压	V _{OVP}		5.8	6.2	6.6	V
过压检测迟滞	V _{OVPHYST}		100		600	mV
输出短路电流	I _{short}	短路至地, 模拟输出			15	mA
		短路至地, PWM 推挽输出			50	mA
		短路至电源, 模拟输出			15	mA
		短路至电源, PWM 推挽输出			50	mA
模拟输出负载电阻	R _L	上拉电阻, 连接到电源	4.7		470	KΩ
		下拉电阻, 连接到地	4.7		470	KΩ
PWM 输出负载电阻	R _{L_PWM}	上拉电阻, 连接到电源	1			KΩ
		下拉电阻, 连接到地	1			KΩ
模拟输出饱和电平	V _{sat_lo}	上拉电阻 R=10k, 连接到电源		0.5	2	% V _{DD}
		上拉电阻 R=4.7k, 连接到电源		2.5	3	% V _{DD}
	V _{sat_hi}	下拉电阻 R=4.7k, 连接到地	96.5	97.5		% V _{DD}
		下拉电阻 R=10k, 连接到地	97.5	98		% V _{DD}
主动诊断输出电平	D _{sat_lo}	下拉电阻 R ≤ 470k		1	2	% V _{DD}

霍尔效应角度位置传感器

		下拉电阻 $R \leq 10k$		0.5	1	% V_{DD}
	Dsat_hi	上拉电阻 $R \leq 10k$	97.5	98		% V_{DD}
被动诊断输出电平 (开路)	BV _{SS} PD	V _{SS} 开路, 下拉电阻, $4.7K \leq R \leq 100k$		0	3	% V_{DD}
	BV _{SS} PU	V _{SS} 开路, 上拉电阻, $4.7K \leq R \leq 100k$	97	98		% V_{DD}
	BV _{DD} PD	V _{DD} 开路, 下拉电阻, $4.7K \leq R \leq 100k$		0	1	% V_{DD}
	BV _{DD} PU	V _{DD} 开路, 上拉电阻, $4.7K \leq R \leq 100k$	96.5	98		% V_{DD}
可编程钳位电压	Clamp_lo	可编程	0		100	% V_{DD}
	Clamp_hi	可编程	0		100	% V_{DD}

根据上表的描述，SC69401 可以满足图—4 典型应用的输出范围设置

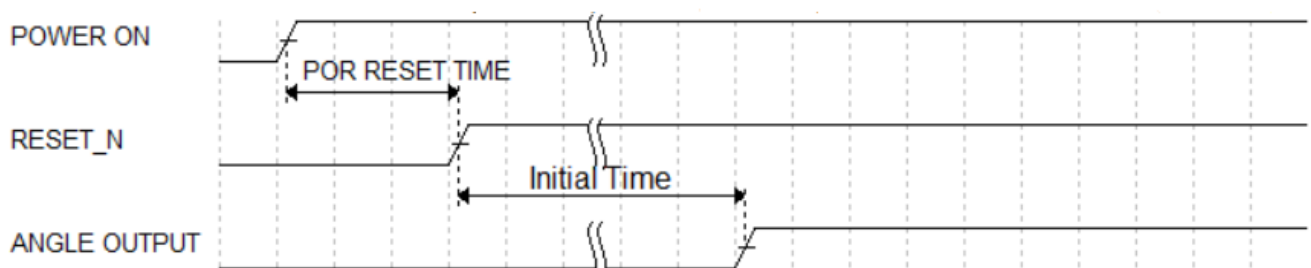


图—4：典型应用的输出范围示例

时序参数

◆ 基本时序

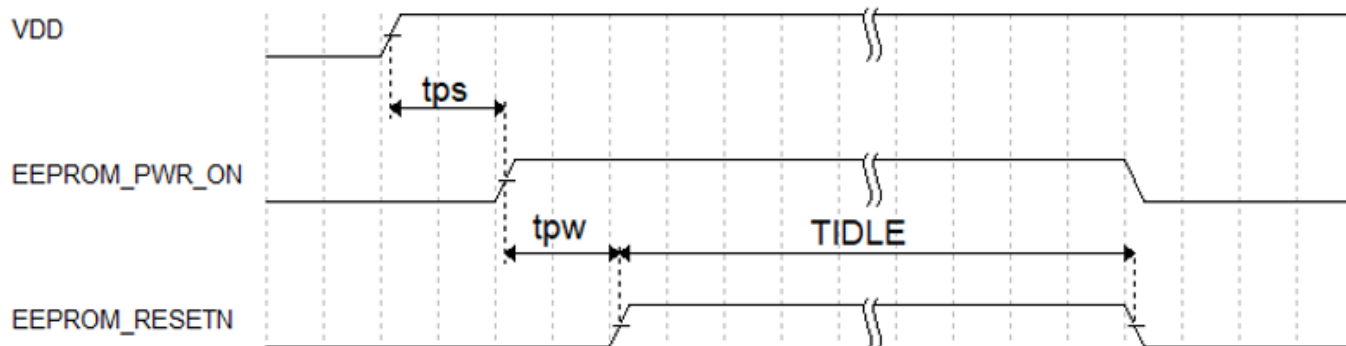
参数	符号	测试条件	最小值	典型值	最大值	单位
主时钟频率	F_{CK}	全温测试	7.8	8.2	8.5	MHz
主时钟频率温度偏移	$\Delta F_{CK,T}$		-3		3	% F_{CK}
数据刷新频率	T_{per}		121	128	134	us
阶跃响应时间	T_s			128		us
上电复位	T_{POR}			40		us
初始化时间	T_{INIT}			16.384		ms
模拟输出转换速率	SR	$C_{OUT}=100nF$		60		V/ms
		$C_{OUT}=10nF$		80		V/ms
		$C_{OUT}=47nF$		85		V/ms
		$C_{OUT}=330nF$		20		V/ms



图—5: 上电复位时序

◆ EEPROM 时序

参数	符号	测试条件	最小值	典型值	最大值	单位
上电复位时间	t_{PS}			100		us
	t_{PW}			100		us
待机时间	TIDLE			20		ms



图—6: EEPROM 时序

◆ PWM 输出

参数	符号	测试条件	最小值	典型值	最大值	单位
PWM 频率	F_{PWM}	频率基础范围	125,250,500,1000,2000			Hz
初始 PWM 频率精度	F_{PWM_Init}	25°C			±2%	F_{PWM}
PWM 频率温漂	ΔF_{PWM}	PWM 频率温漂			±3%	F_{PWM}
PWM 输出上升时间 (开漏输出)	$Trise_L$ SD	4.7nF, $R_L=1K\Omega$ 上拉		10		us
		4.7nF, $R_L=10K\Omega$ 上拉		100		us
		10nF, $R_L=1K\Omega$ 上拉		20		us
PWM 输出上升时间 (推挽输出)	$Trise_P$ P	4.7nF, $R_L=1K\Omega$ 上拉		3		us
		4.7nF, $R_L=10K\Omega$ 上拉		3		us
		10nF, $R_L=1K\Omega$ 上拉		4		us

霍尔效应角度位置传感器

PWM 输出下降时间 (开漏输出)	Tfall_L SD	4.7nF, R _L =1KΩ 上拉		2		us
		4.7nF, R _L =10KΩ 上拉		2		us
		10nF, R _L =1KΩ 上拉		4		us
PWM 输出下降时间 (推挽输出)	Tfall_PP	4.7nF, R _L =1KΩ 上拉		2		us
		4.7nF, R _L =10KΩ 上拉		2		us
		10nF, R _L =1KΩ 上拉		4		us

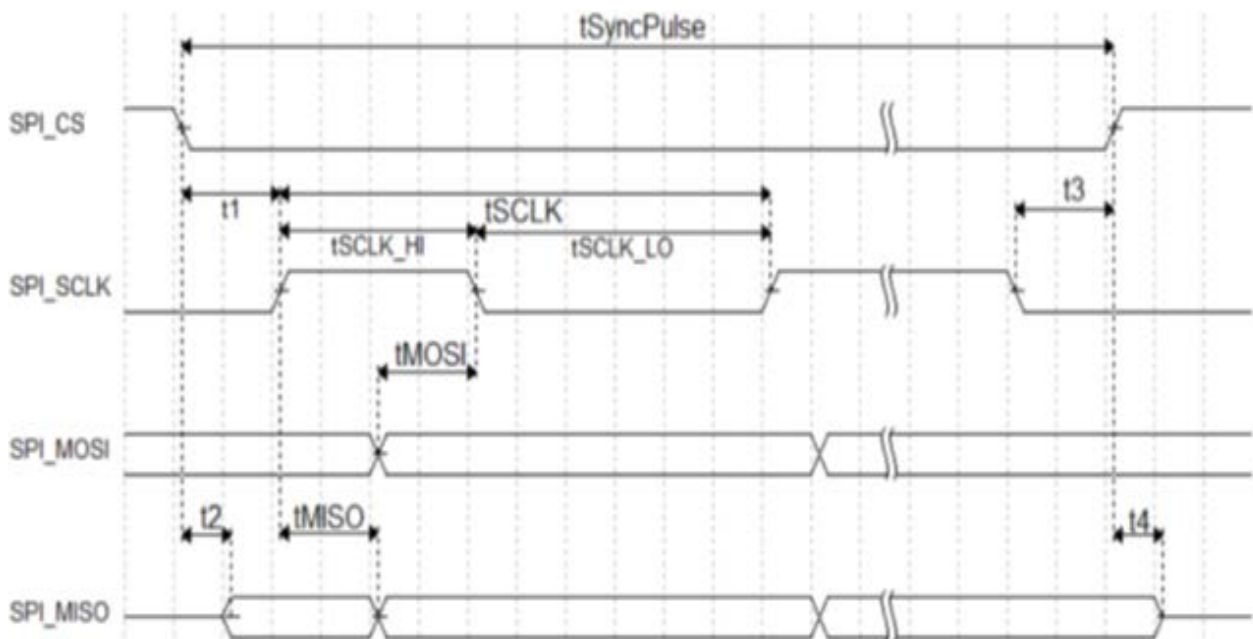
* SC69401 可以通过调整参数的形式支持其余 PWM 频率的设置, 请咨询赛卓技术支持团队。

◆ SPI 输出

参数	符号	测试条件	最小值	典型值	最大值	单位
高电平输入电压	V _{IH}		0.7*V _{DD}		V _{DD}	V
低电平输入电压	V _{IL}		0		0.3*V _{DD}	V
高电平输出电压	V _{IH}		V _{DD} -0.35		V _{DD}	V
低电平输出电压	V _{IL}		0		V _{SS} +0.35	V
时钟周期	tSCLK	EE_PINFILTER = 1	450	500		ns
		EE_PINFILTER = 2	900	1000		ns
		EE_PINFILTER = 3	1800	2000		ns
时钟低电平	tSCLK_ LO	EE_PINFILTER = 1	225			ns
		EE_PINFILTER = 2	450			ns
		EE_PINFILTER = 3	900			ns
时钟高电平	tSCLK_ HI	EE_PINFILTER = 1	225			ns
		EE_PINFILTER = 2	450			ns
		EE_PINFILTER = 3	900			ns
输出数据延迟时间	tMISO	EE_PINFILTER = 1, C _L = 30pF			210	ns
		EE_PINFILTER = 2, C _L = 30pF			300	ns
		EE_PINFILTER = 3, C _L = 30pF			510	ns
数据捕捉建立时间	tMOSI			30		ns
初始时钟延迟时间	t1	EE_PINFILTER = 1	225			ns

霍尔效应角度位置传感器

		EE_PINFILTER = 2	450			ns
		EE_PINFILTER = 3	900			ns
初始输出数据建立时间	t2	EE_PINFILTER = 1		90	120	ns
		EE_PINFILTER = 2		180	210	ns
		EE_PINFILTER = 3		370	420	ns
通信完成使能保持时间	t3		225			ns
通信完成输出保持时间	t4	EE_PINFILTER = 1		90	120	ns
		EE_PINFILTER = 2		180	210	ns
		EE_PINFILTER = 3		370	420	ns
同步脉冲周期	tSyncPulse	EE_PINFILTER = 1	520		10000	ns
		EE_PINFILTER = 2	610		10000	ns
		EE_PINFILTER = 3	820		10000	ns



图一7: SPI 时序

精度参数

◆ 模拟输出

参数	符号	测试条件	最小值	典型值	最大值	单位
ADC 分辨率	R _{ADC}			15		bits
模拟输出分辨率	R _{DAC}			12		bits
DAC 积分非线性误差	INL			5		LSB
DAC 差分非线性误差	DNL		0.05	1	3	LSB
角度偏移误差	ΔE_{ang}		-1.2		1.2	Deg
非线性度误差	ΔE_L		-1		1	Deg
角度温度漂移误差	ΔE_{temp}		-0.5		0.5	Deg
比例输出错误	ΔE_{ratio}	4.5V ≤ V _{DD} ≤ 5.5V	-0.05	0	0.5	% V _{DD}
输出极噪声	N _{pk-pk}			0.18	0.27	Deg

◆ PWM 输出

参数	符号	测试条件	最小值	典型值	最大值	单位
PWM 输出分辨率	RSP			12		bits
PWM % 占空比抖动 (开漏输出)	J _{DC}	125Hz, 4.7nF, R _L =1Kohm, 电阻上拉		±0.003	±0.016	%DC
		250Hz, 4.7nF, R _L =1Kohm, 电阻上拉		±0.005	±0.02	%DC
		500Hz, 4.7nF, R _L =1Kohm, 电 阻上拉		±0.009	±0.035	%DC
		1000Hz, 4.7nF, R _L =1Kohm, 电阻上拉		±0.003	±0.016	%DC
		2000Hz, 4.7nF, R _L =1Kohm, 电阻上拉		±0.005	±0.02	%DC
PWM % 占空比抖动 (推挽输出)	J _{DC}	125Hz, 4.7nF, R _L =1Kohm, 电阻上拉		±0.003	±0.016	%DC
		250Hz, 4.7nF, R _L =1Kohm,		±0.005	±0.02	%DC

霍尔效应角度位置传感器

		电阻上拉				
		500Hz,4.7nF,R _L =1Kohm, 电阻上拉		±0.009	±0.035	%DC
		1000Hz,4.7nF,R _L =1Kohm, 电阻上拉		±0.003	±0.016	%DC
		2000Hz,4.7nF,R _L =1Kohm, 电阻上拉		±0.005	±0.02	%DC
PWM 频率抖动 (开漏输出)	J _{PWM}	125Hz-2000Hz,4.7nF,R _L =1 Kohm,电阻上拉		±0.04	±0.15	Hz
PWM 频率抖动 (推挽输出)	J _{PWM}	125Hz-2000Hz,4.7nF,R _L =1 Kohm,电阻上拉		±0.04	±0.15	Hz

Jitter 定义为 $\pm 3\sigma$ ， σ 为 1000 次正常波形的标准差。%DC: %Duty Cycle

磁参数

参数	符号	测试条件	最小值	典型值	最大值	单位
磁场强度	H _{EXT}		10		120	mT
磁铁直径	D _{mag}			6		mm
磁铁厚度	H _{mag}			2.5		mm
磁铁与芯片间隙	AG		0.5		3	mm
磁铁材料				NdFeB 35		

*该磁铁为径向充磁的一对极圆片磁铁。

*本数据手册磁参数测量值使用上述磁铁条件获得

用户可编程参数

参数	描述	缺省	位数
OUT mode	输出模式	0	2
PWM POL	PWM 极性	0	1
PWMT	PWM 频率	0	3
OUT_CONFIG	PWM 输出配置	0	2
GAIN_G	模拟运放第一级增益设置	0	2
AGC	模拟运放第二级的自动增益控制	1	1
GAIN_F	模拟运放第二级增益设置	1	5
SEMI_ID1	赛卓出厂 ID	xxx	8
SEMI_ID2	赛卓出厂 ID	xxx	8
SEMI_ID3	赛卓出厂 ID	xxx	8
SEMI_ID4	赛卓出厂 ID	xxx	8
USER_ID1	用户 ID	0	8
USER_ID2	用户 ID	0	8
USER_ID3	用户 ID	0	8
USER_ID4	用户 ID	0	8
EEPROM_LOCK_CODE	EEPROM_LOCK 位有效判断码	0	7
EEPROM_LOCK	EEPROM 锁定位	0	1
DIAG_EN	诊断使能位	1	1
DIAG_MASK	诊断屏蔽寄存器	128	8
GAIN_THRESHOLD_LO W	模拟运放第二级增益低阈值	0	5
GAIN_THRESHOLD_HIG H	模拟运放第二级增益高阈值	31	5
FIELDTHOLD_LOW	场强低阈值	0	8
FIELDTHOLD_HIGH	场强高阈值	255	8
TEMPTHRESHOLD_LOW	低温阈值	0	7
TEMPTHRESHOLD_HIGH	高温阈值	127	7
DIAG_DEBOUNCE	诊断去抖动时间	0	3
CLAMP_HIGH	输出高钳位	60296	16

霍尔效应角度位置传感器

CLAMP_LOW	输出低钳位	6653	16
DP	断点/零点	0	16
CW	旋转方向	0	1
WORK_RANGE_GAIN	16点/32点校准工作角度范围(度)	360	16
LNR_POINTS	校准点选择	3	2
LNR_A_X	4点校准, X轴坐标(角度)	0	16
LNR_B_X		0	16
LNR_C_X		0	16
LNR_D_X		0	16
LNR_A_Y	4点校准, Y轴坐标(%V _{DD})	0	16
LNR_B_Y		0	16
LNR_C_Y		0	16
LNR_D_Y		0	16
LNR_A_S	4点校准, 各段斜率	0	16
LNR_B_S		0	16
LNR_C_S		0	16
LNR_D_S		0	16
LNR4_S0	4点校准, 初始斜率	0	16
LNR4_Y5	4点校准, 终点Y坐标	0	16
LNR_Y0	4点, 16点/32点校准初始点Y坐标	0	16
LNR9_Yn	8点校准, Y轴坐标(n=0~8)	0	9x16
LNR9_Xn	8点校准, X轴坐标(n=0~8)	0	9x16
LNR17_Yn	16点校准, Y轴坐标(n=0~15)	0	17x16
LNR_DELTA_Yn	32点校准, Y轴坐标(偏移量%)(n=0~31)	0	32x8
LNR_DELTA_Y_EXPAND	32点校准, Y轴坐标偏差范围设置	3	2

◆ 输出模式

SC69401 提供三种输出模式: 比例模拟输出, PWM 输出, SPI 总线输出。PWM 支持 PMOS 或 NMOS 漏极开路输出及推挽输出, SPI 仅支持推挽输出。

霍尔效应角度位置传感器

● 模拟输出模式

参数	数值	描述
OUT mode [1:0]	0	模拟输出
	1	PWM 输出
	2	保留
	3	SPI 输出

● PWM 输出模式

PWM 输出极性设置

参数	数值	描述
PWM POL	0	高电平有效
	1	低电平有效

PWM 输出频率设置

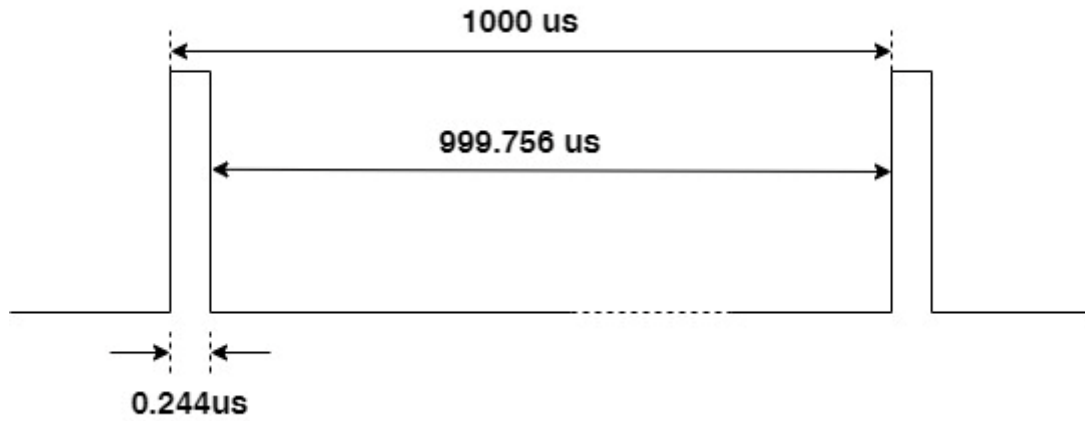
参数	数值	描述
PWMMT [2:0]	000	125
	001	250
	010	500
	011	1000
	其他	2000

PWM 输出模式设置

参数	数值	描述
OUT_CONFIG [2:0]	0	数字输出 NMOS OpenDrain
	1	数字输出 PMOS OpenDrain
	2	数字推挽输出
	3	数字高阻态输出

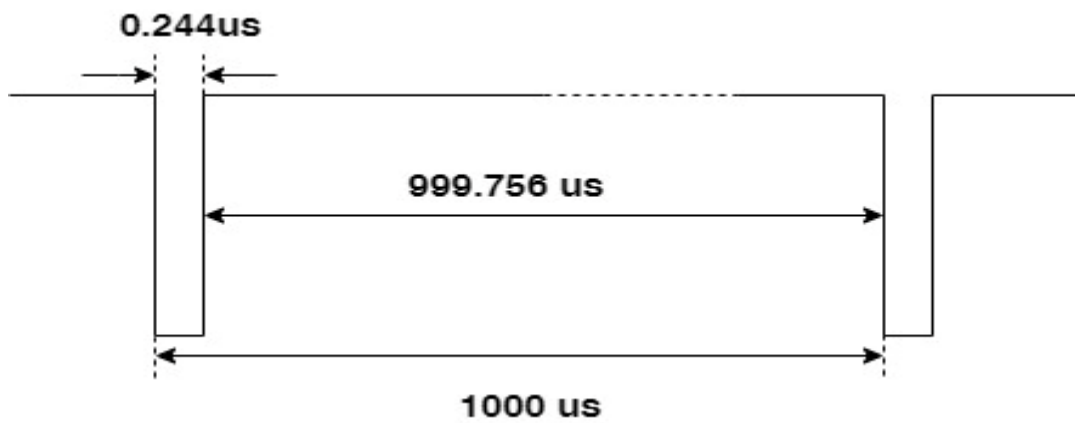
PWM 输出波形

PWM 设置为 PWM_POL=0, PWMT=011, 输出占空比 0.0244% 时 PWM 输出波形



图—8: PWM_POL=0 时 PWM 输出波形

PWM 设置为 PWM_POL=1, PWMT=011, 输出占空比 0.0244% 时 PWM 输出波形



图—9: PWM_POL=1 时 PWM 输出波形

霍尔效应角度位置传感器

● 四线 SPI 协议输出（从机）

SC69401 SPI 做为全双工串行通信，在一次主从通信中主机可以同时发送命令和接收上一次命令的结果。SC69401 做为从机，由片选信号 SPI_CS 控制。SPI_CS 被设置为低电平时，SPI 通信被激活；SPI_CS 被设置为高电平时，SPI 通信结束。SPI_SCLK 作为 SPI 通信的时钟，由上位机发给 SC69401。MISO 和 MOSI 的信号在时钟的上升沿改变，在时钟的下降沿被捕捉。

通信格式

命令	数据传输方向	Byte 0	Byte 1	Byte 2	Byte 3
读 16 位角度值	主到从	0x9C	0x00	0x00	CRC8
	从到主	0x9C	AngleH	AngleL	CRC8
读温度和磁场强度值	主到从	0xBC	0x00	0x00	CRC8
	从到主	0xBC	Temp	FiledStrength	CRC8
写寄存器值	主到从	0xCC	RegAddr	RegValue	CRC8
	从到主	0xCC	RegAddr	RegValue	CRC8
读寄存器值	主到从	0xC4	RegAddr	0x00	CRC8
	从到主	0XC4	RegValue	(RegAddr+1) Value	CRC8

输出角度 Angle = (AngleH<< 8 +AngleL) /65536 * 360

◆ 传感器前端设置

● 第一级增益设定

参数	数值	描述
GAIN_G【2:0】	0	2.5
	1	5
	2	10
	3	10

霍尔效应角度位置传感器

● 第二级增益设定

AGC 使能用于设置第二级增益的自动增益控制使能。AGC 设置为 1, 使能自动增益控制; 设置为 0, 关闭自动增益控制。

AGC 控制位使能关闭, 则通过寄存器直接设置第二级增益

参数	数值	描述
AGC	0	关闭自动增益控制
	1	使能自动增益控制
GAIN_F【4:0】	0	1
	1	1.1
	2	1.21

	29	15.86
	30	17.4
	31	20

◆ 可追踪信息

在出厂时, 每个器件包含赛卓出厂 ID 和用户 ID 用于回溯追踪

参数	数值
SEMI_ID1【7:0】	0-255
SEMI_ID2【7:0】	0-255
SEMI_ID3【7:0】	0-255
SEMI_ID4【7:0】	0-255
USER_ID1【7:0】	0-255
USER_ID2【7:0】	0-255
USER_ID3【7:0】	0-255
USER_ID4【7:0】	0-255

◆ EEPROM 写保护

参数	数值	描述
EEPROM_LOCK_CODE 【6:0】	0x3A	EEPROM_LOCK 位有效
	其他值	EEPROM_LOCK 位无效
EEPROM_LOCK	0	EEPROM 可以读写, 擦除
	1	EEPROM 只读

◆ 诊断

● 诊断使能

参数	数值	描述
DIAG_EN	0	使能诊断
	1	关闭诊断

- 诊断屏蔽寄存器：对应屏蔽位置 0，该故障不会触发诊断；对应屏蔽位置 1，该故障会触发诊断。

BIT7	BIT6	BIT5	BIT4	BIT3	BIT2	BIT1	BIT0
CRC 校验错误	GAINF 溢出	电流诊断	数字电压故障	CORDI C 溢出	场强溢出	-	温度溢出

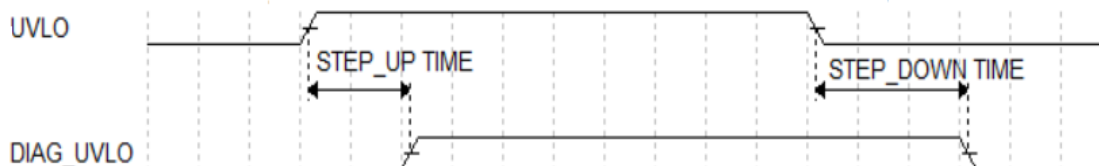
● 诊断阈值

参数	数值	描述
GAIN_THRESHOLD_LOW 【4:0】	0-31	第二级模拟运放增益低阈值
GAIN_THRESHOLD_HIGH 【4:0】	0-31	第二级模拟运放增益高阈值
TEMP_THRESHOLD_LOW 【6:0】	0-127	低温阈值
TEMP_THRESHOLD_HIGH 【6:0】	0-127	高温阈值
FIELDTHOLD_LOW 【7:0】	0-255	场强低阈值

FIELDTHOLD_HIGH 【7:0】	0-255	场强高阈值
-----------------------	-------	-------

- 诊断去抖动时间设置

参数	数值	STEP_UP TIME(ms)	STEP_DOWN TIME(ms)
DIAG_DEBOUNCE 【2:0】	0	20	20
	1	20	30
	2	20	40
	3	40	40
	4	60	80
	5	80	100
	6	100	120
	7	120	140

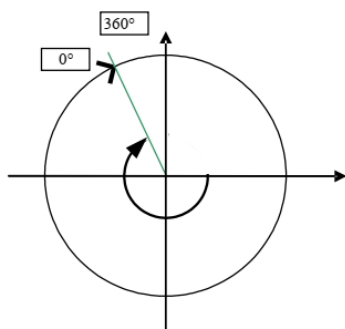


图—10: 诊断去抖动时序

◆ 输出参数设置

- 断点/零点-DP

SC69401 的断点和零点是同一个点，该点可以编程在圆周上任一点，所有的角度都是以断点或零点为基准的。DP 是 0 度和 360 度的跳变点，对于小于 360 度行程的应用，DP 不要和工作行程起点设置在同一个位置，必须设置在工作行程外。



图—11： DP 点示意图

参数	数值	描述
DP	0-360	断点/零点 (度)

● 旋转方向

CW 参数定义了磁铁的旋转方向。

逆时针定义按 1-4-5-8 引脚顺序 (SOP-8 封装) 或 1-8-9-16 引脚顺序 (eTSSOP-16L 封装) 旋转; 顺时针定义为相反的方向, 按 8-5-4-1 引脚顺序 (SOP-8 封装) 或 16-9-8-1 引脚顺序 (eTSSOP-16L 封装) 旋转;

参数	数值	描述
CW	0	逆时针旋转
	1	顺时针旋转

● 输出钳位设置

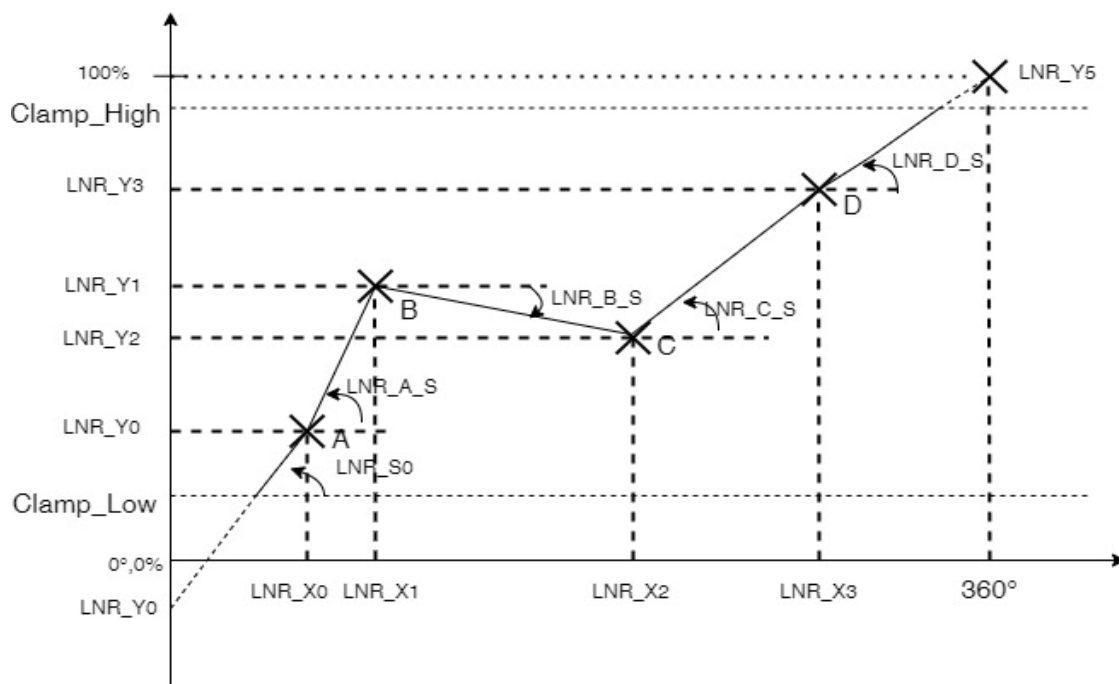
输出钳位设置用于限制输出电压范围。CLAMP_LOW 设定输出电压最小值, CLAMP_HIGH 设定输出电压最大值。这两个参数对于 4 点、8 点、16 点和 32 点矫正模式都起作用。

参数	数值	描述
CLAMP_LOW	0-100	低钳位
CLAMP_HIGH	0-100	高钳位

霍尔效应角度位置传感器

- 4点校准模式

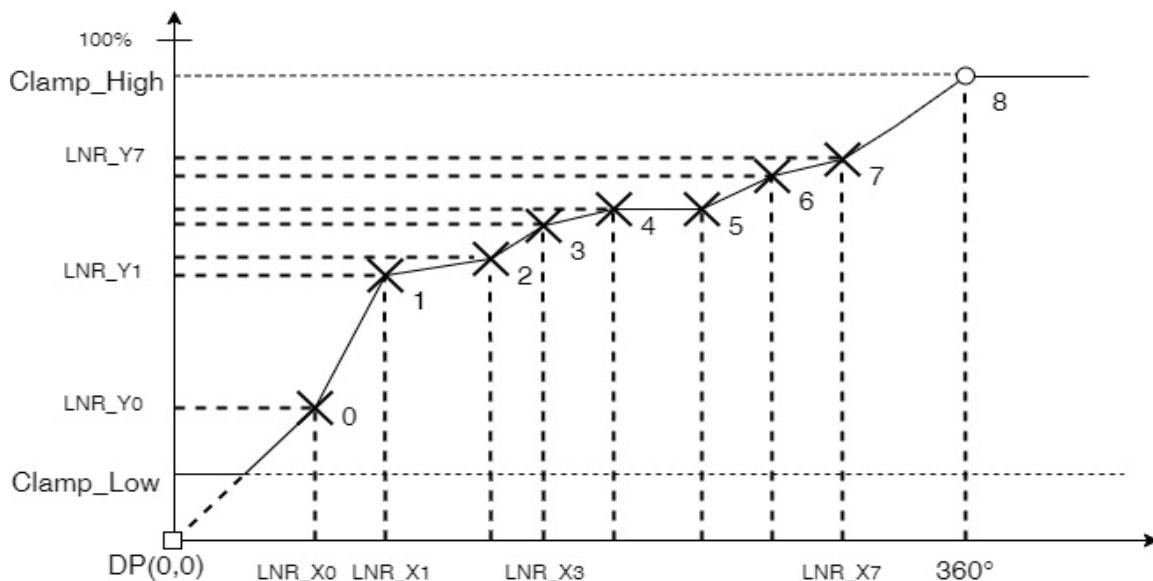
SC69401 允许用户用 4 点校准模式将输出曲线通过 4 点分为最多 5 段, 允许减少校准点数至 2 点或 3 点。4 个标定点的 Y 坐标 (-50%~100%) 和 X 坐标 (0° ~ 360°) 和 5 段斜率 (LNR_S0,LNR_S1,LNR_S2,LNR_S3,LNR_S4) 完全由用户设定。计算斜率, 需要曲线的 0 度起始和 360° 度终止两个端点来计算 LNR_S0 和 LNR_D_S。



图—12: 4点校准曲线图

- 8点任意点校准模式

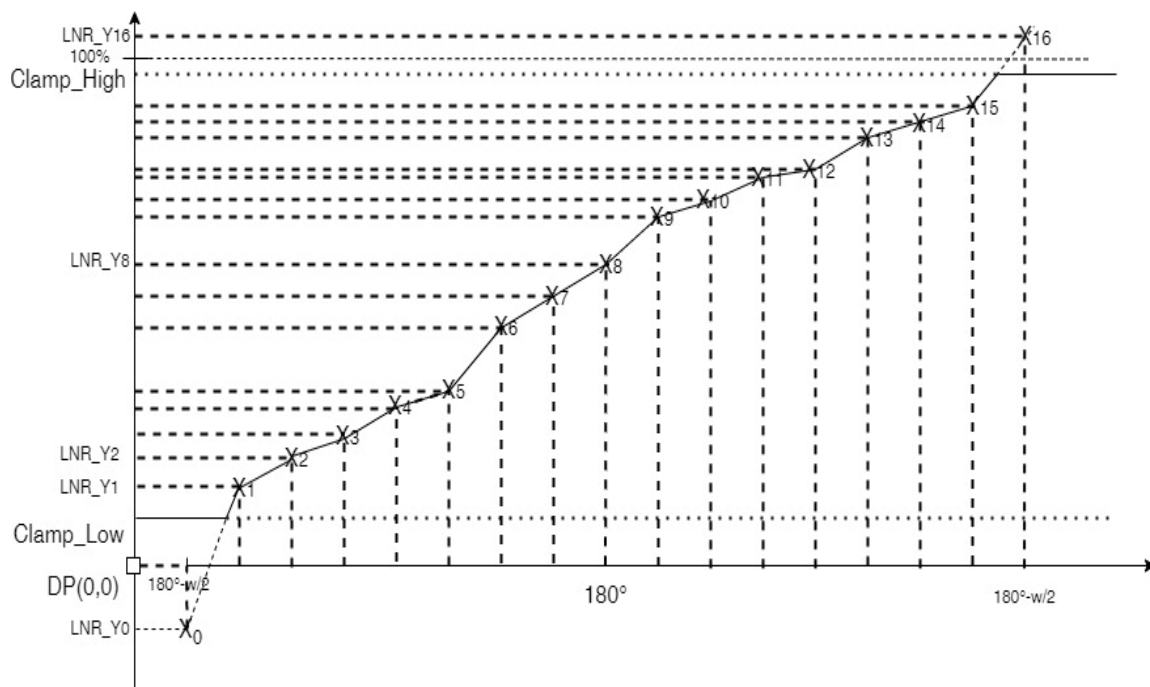
SC69401 允许用户通过自定义任意 8 个标定点的 X 坐标 (0° ~ 360°) 和 Y 坐标 (0% ~ 100%) 来编程用户需要的输出曲线。但是斜率不可设置, 只能由相邻两点计算得出。此外还需要默认的固定标定点 [0° , 0%] 作为起始点。



图—13: 8点校准曲线图

● 16点校准模式

16点校准模式,只允许用户设定坐标点的Y轴值。X轴坐标由W值定义,在WORK_RANGE范围内均分为16段。Y点坐标允许范围为钳位电压的-50%~+150%,可使得钳位电压在某一段的之间(如下图所示)。但是输出仍然是钳位电压。

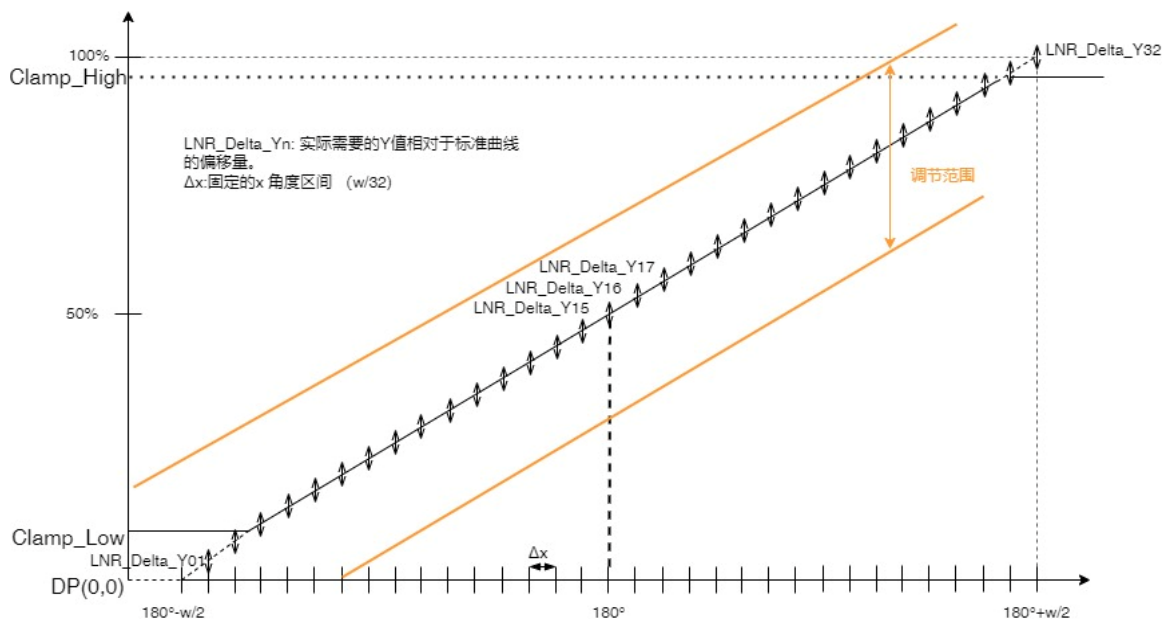


图—14: 16点校准曲线图

霍尔效应角度位置传感器

● 32点校准模式

由 WorkRange 定义工作区间 W, 以 180° 为中心均分为 32 段。Y 轴坐标仅由 8bit 数据构成, 因此不是坐标绝对值, 而是坐标增量。以两个端点分别为 (180° -w/2, 0%), (180° +w/2, 100%) 确定一条理想曲线, ΔY 则是横轴坐标 X 对应 Y 的微调值。



图—15: 32点校准曲线图

32点校准, Y轴坐标偏差范围设置

参数	数值	描述
LNR_DELTA_Y_EXPAND [1:0]	0	误差范围±3.125%
	1	误差范围±6.25%
	2	误差范围±12.5%
	3	误差范围±25%

● 角度范围选择

$$W = \frac{WORK_RANGE_GAIN \times 360^\circ}{0XFFFF}$$

$$\text{角度范围 } \theta_{min} = \frac{360^\circ - w}{2} \quad \theta_{max} = \frac{360^\circ + w}{2}$$

霍尔效应角度位置传感器

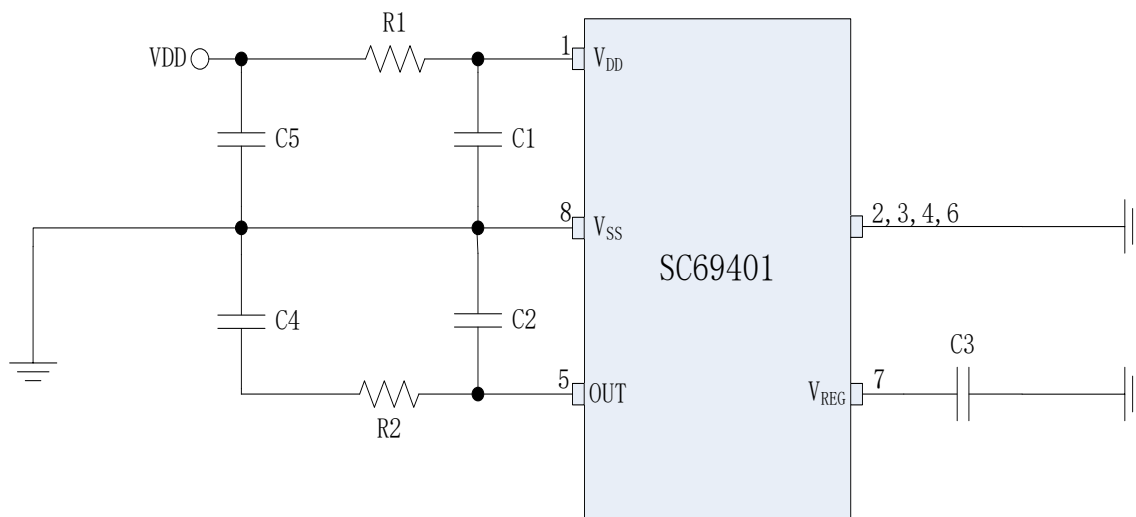
θ_{min} 表示输出 0% 时的角度， θ_{max} 表示输出 100% 时的角度。为使矫正输出正常，角度范围需要设置为大于 16 的整数倍以上。

角度范围设置举例：

WORK_RANGE_GAIN	W (度)	θ_{min} (度)	θ_{max} (度)	Δx , 16pts (度)	Δx , 32pts (度)
0x1000	22.50034	168.7498	191.2502	1.406271	0.703136
0x1100	23.90661	168.0467	191.9533	1.494163	0.747082
0x1200	25.31289	167.3436	192.6564	1.582055	0.791028
0x1300	26.71916	166.6404	193.3596	1.669947	0.834974
0x2000	45.00069	157.4997	202.5003	2.812543	1.406271
0x2100	46.40696	156.7965	203.2035	2.900435	1.450217
0x2200	47.81323	156.0934	203.9066	2.988327	1.494163
0x2300	49.2195	155.3902	204.6098	3.076219	1.538109
0x3000	67.50103	146.2495	213.7505	4.218814	2.109407
0x3100	68.9073	145.5463	214.4537	4.306706	2.153353
0x3200	70.31357	144.8432	215.1568	4.394598	2.197299
0x3300	71.71984	144.1401	215.8599	4.48249	2.241245
0x4000	90.00137	134.9993	225.0007	5.625086	2.812543
0x4100	91.40764	134.2962	225.7038	5.712978	2.856489
0x4200	92.81392	133.593	226.407	5.80087	2.900435
0x4300	94.22019	132.8899	227.1101	5.888762	2.944381
0xFA00	351.5679	4.216068	355.7839	21.97299	10.9865
0xFB00	352.9741	3.512932	356.4871	22.06088	11.03044
0xFC00	354.3804	2.809796	357.1902	22.14878	11.07439
0xFD00	355.7867	2.106661	357.8933	22.23667	11.11833
0xFE00	357.193	1.403525	358.5965	22.32456	11.16228
0xFF00	358.5992	0.700389	359.2996	22.41245	11.20623
0xFFFF	360	0	360	22.5	11.25

典型应用电路

◆ 模拟/PWM SOP-8 封装应用电路



图—16: 模拟/PWM SOP-8 参考电路图

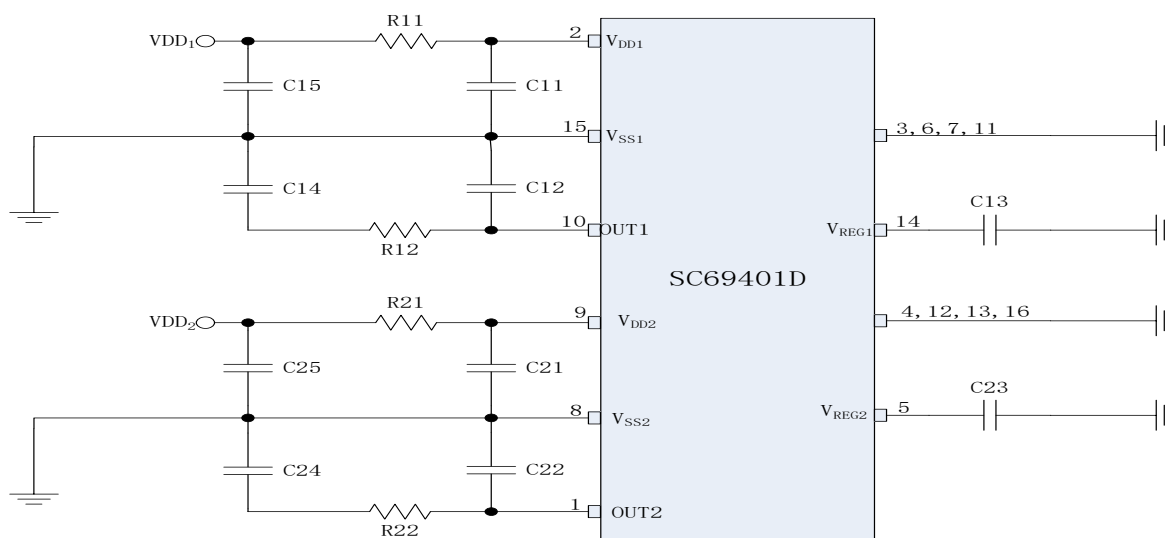
模拟输出参考值

元件	最小值	典型值	最大值	描述
R1	-	0Ω	33Ω	减小 EMC 影响, 增大测量误差
R2	-	0Ω	100Ω	减小 EMC 影响
C1	47nF	100nF	1uF	靠近引脚摆放
C2	47nF	100nF	-	靠近引脚摆放
C3	47nF	100nF	220nF	靠近引脚摆放
C4	-	-	10nF	减小 EMC 影响, 靠近连接器端摆放
C5	-	-	10nF	减小 EMC 影响, 靠近连接器端摆放

数字输出 (PWM) 参考值

元件	最小值	典型值	最大值	描述
R1	-	0Ω	33Ω	减小 EMC 影响, 影响输出高电平
R2	-	0Ω	100Ω	减小 EMC 影响, 影响输出高低电平
C1	47nF	100nF	1uF	靠近引脚摆放
C2	2.2nF	4.7nF	22nF	靠近引脚摆放
C3	47nF	100nF	220nF	靠近引脚摆放
C4	-	-	10nF	减小 EMC 影响, 靠近连接器端摆放
C5	-	-	2.2nF	减小 EMC 影响, 靠近连接器端摆放

◆ 模拟/PWM eTSSOP-16L 封装



图—17: 模拟/PWM eTSSOP-16L 参考电路图

霍尔效应角度位置传感器

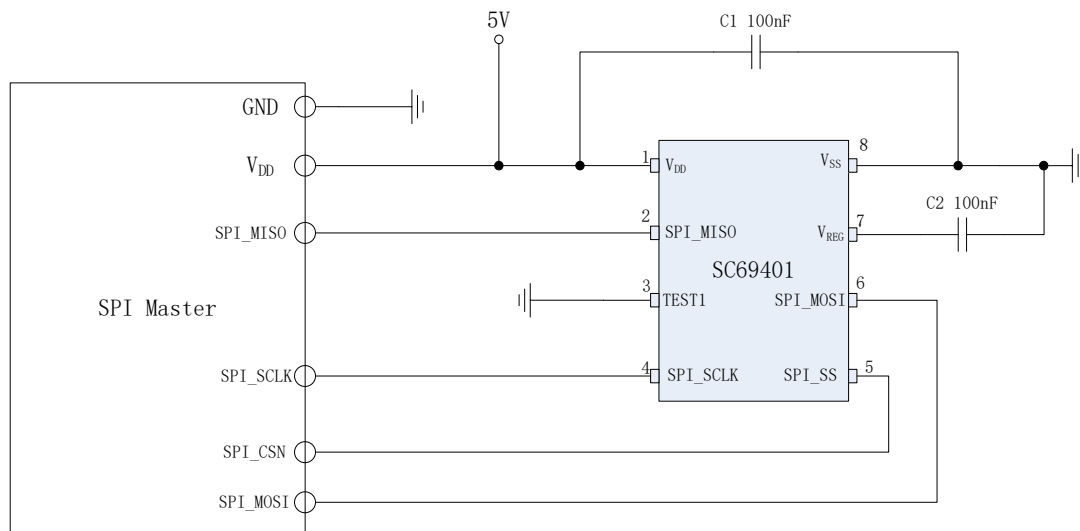
模拟输出参考值

元件	最小值	典型值	最大值	描述
R11, R21	-	0Ω	33Ω	减小 EMC 影响, 增大测量误差
R12, R22	-	0Ω	100Ω	减小 EMC 影响, 增大测量误差
C11, C21	47nF	100nF	1uF	靠近引脚摆放
C12, C22	47nF	100nF	-	靠近引脚摆放
C13, C23	47nF	100nF	220nF	靠近引脚摆放
C14, C24	-	-	10nF	减小 EMC 影响, 靠近连接器端摆放
C15, C25	-	-	10nF	减小 EMC 影响, 靠近连接器端摆放

数字输出 (PWM) 参考值

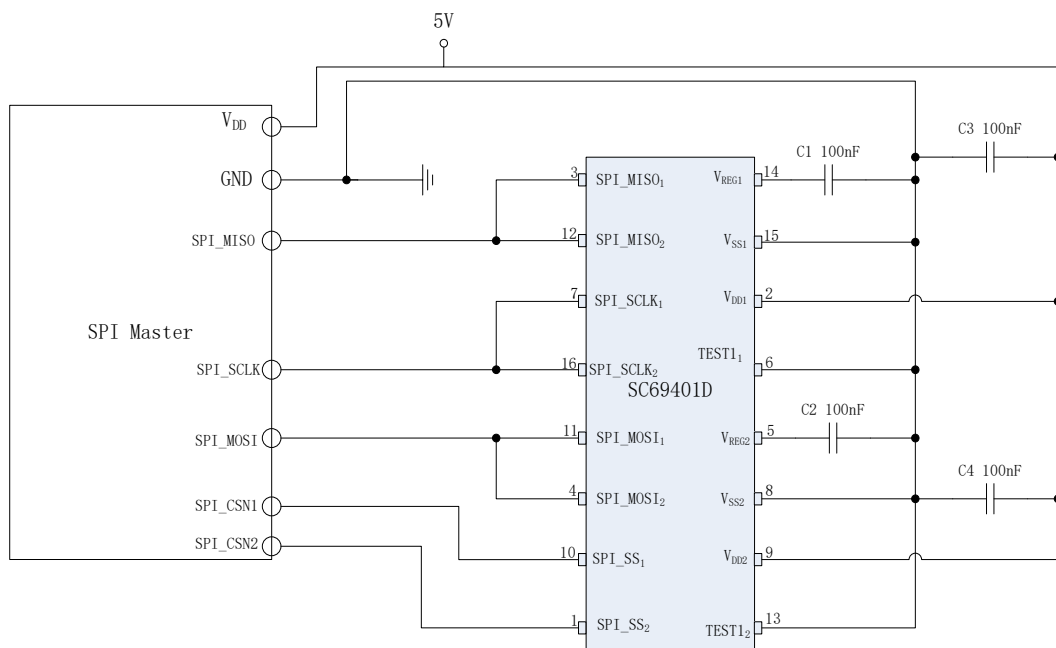
元件	最小值	典型值	最大值	描述
R11, R21	-	0Ω	33Ω	减小 EMC 影响, 影响输出高电平
R12, R22	-	0Ω	100Ω	减小 EMC 影响, 影响输出高低电平
C11, C21	47nF	100nF	1uF	靠近引脚摆放
C12, C22	2.2nF	4.7nF	22nF	靠近引脚摆放
C13, C23	47nF	100nF	220nF	靠近引脚摆放
C14, C24	-	-	10nF	减小 EMC 影响, 靠近连接器端摆放
C15, C25	-	-	2.2nF	减小 EMC 影响, 靠近连接器端摆放

◆ SPI SOP-8 封装应用电路



图一18: SPI SOP-8 参考电路图

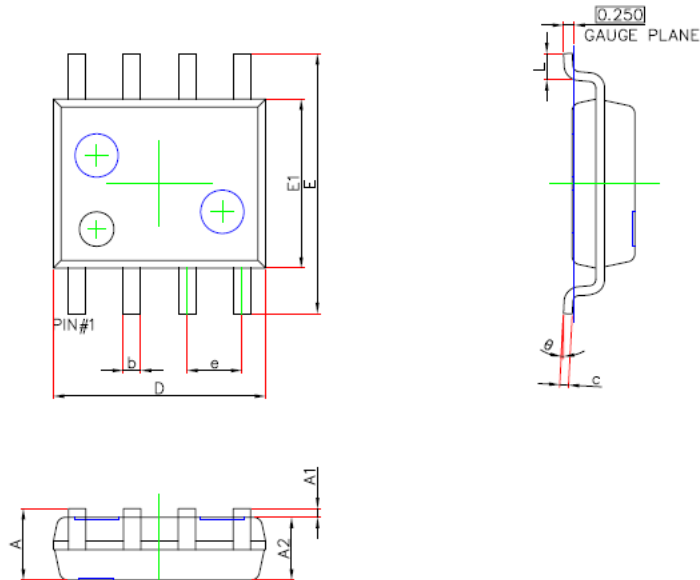
◆ SPI eTSSOP-16L 封装应用电路



图一19: SPI eTSSOP-16L 参考电路图

封装信息

◆ SOP-8 封装形式

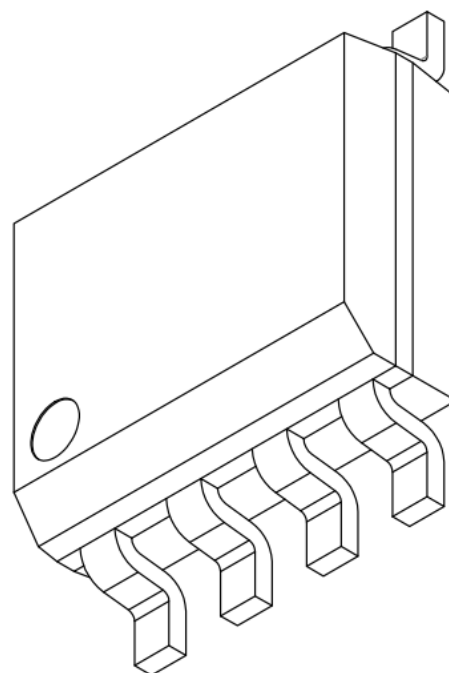
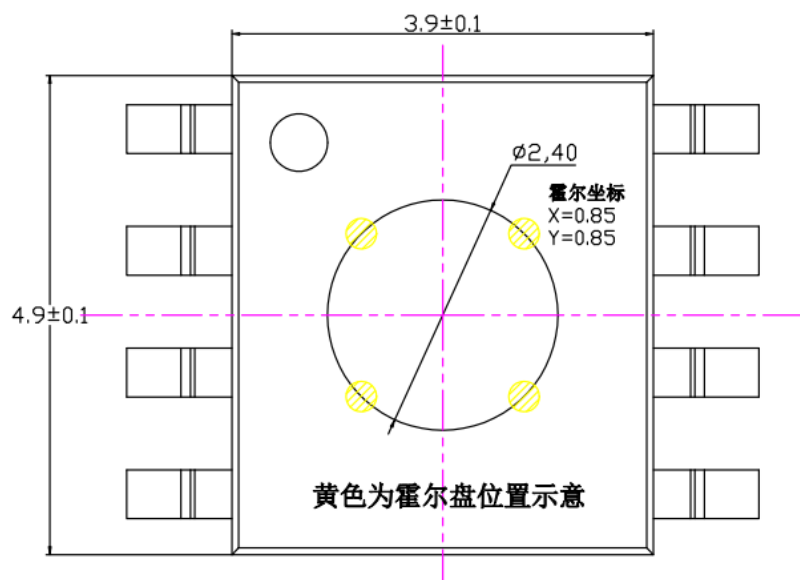
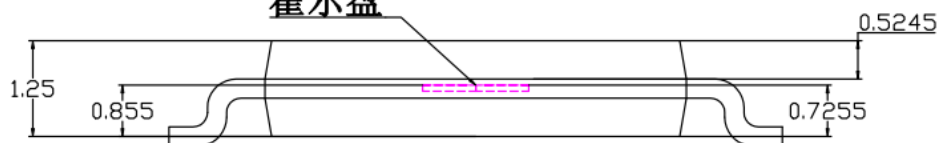


Symbol	Dimensions In Millimeters		Dimensions In Inches	
	Min.	Max.	Min.	Max.
A	1.450	1.750	0.057	0.069
A1	0.100	0.250	0.004	0.010
A2	1.350	1.550	0.053	0.061
b	0.330	0.510	0.013	0.020
c	0.170	0.250	0.007	0.010
D	4.700	5.100	0.185	0.201
E	5.800	6.200	0.228	0.244
E1	3.800	4.000	0.150	0.157
e	1.270(BSC)		0.050(BSC)	
L	0.400	1.270	0.016	0.050
θ	0°	8°	0°	8°

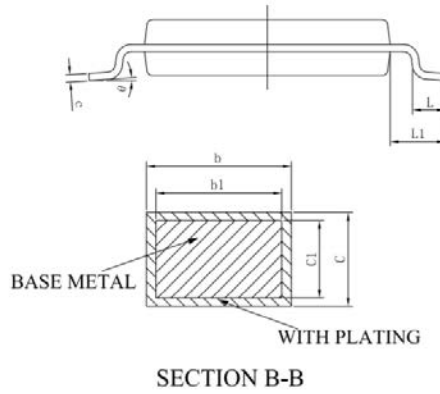
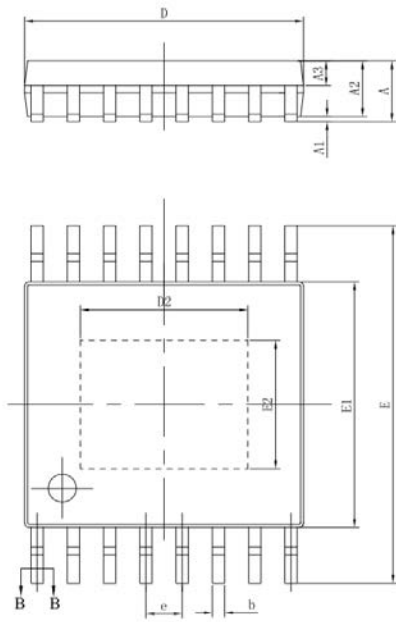
◆ SOP-8 封装霍尔盘位置

芯片正中心为原点坐标

霍尔盘



◆ eTSSOP-16L 封装形式

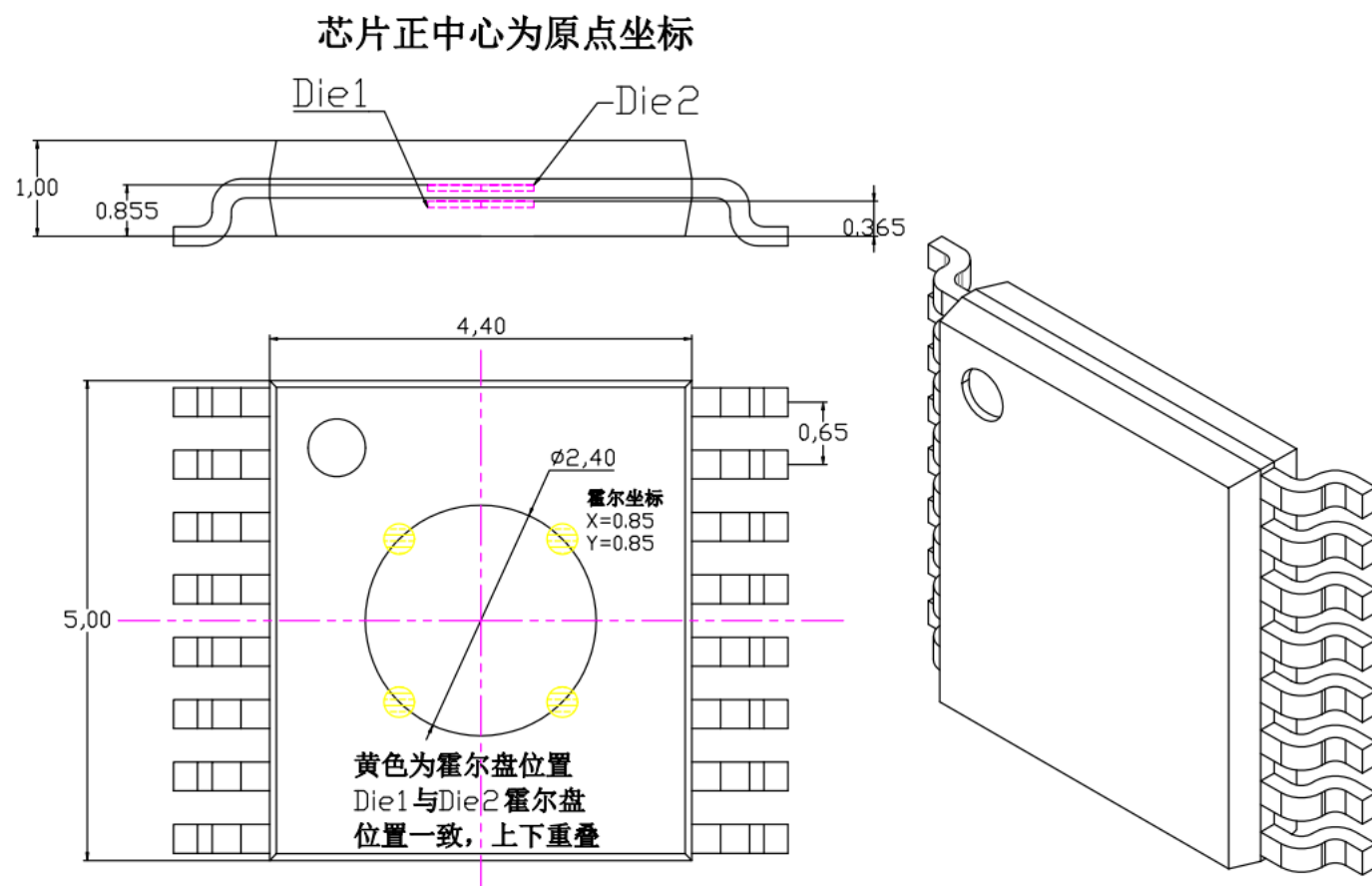


SYMBOL	MILLIMETER		
	MIN	NOM	MAX
A	—	—	1.20
A1	0.00	—	0.15
A2	0.90	1.00	1.05
A3	0.39	0.44	0.49
b	0.20	—	0.28
b1	0.19	0.22	0.25
c	0.13	—	0.17
c1	0.12	0.13	0.14
D	4.90	5.00	5.10
E	6.20	6.40	6.60
E1	4.30	4.40	4.50
e	0.65BSC		
L	0.45	—	0.75
L1	1.00BSC		
θ	0	—	8°

Size (mm) L/F Size (mil)	D2	E2
91*118	2.80REF	2.10REF
118*118	2.80REF	2.80REF



◆ eTSSOP-16L 封装霍尔盘位置



修订信息

版本号	更新日期	描述
E1.0	2023-07-27	初始化版本
A1.0	2024-02-20	正式版本发布

版权和声明

- 1, 本文所有文字、图片信息的版权均归赛卓电子科技（上海）股份有限公司所有，未经本公司授权，任何个人和公司不得复制和发表，如因使用此资源而产生的任何索赔，损害，和债务等，赛卓电子不承担任何责任
- 2, 本文中提供的资源仅供经过专业技术培训的开发人员使用。赛卓电子保留对所提供的产品和服务进行更正，修改或者其他更改的权力。
- 3, 赛卓电子的产品适合应用在一般的商业用途，不能应用于任何有特殊失效风险控制场合，包括但不限于医疗设备，核能，航空航天等。客户应对其使用赛卓电子的产品和应用自行负责。

最新的产品，应用，说明书等信息，请联系赛卓电子获得（www.semiment.com）

单击下面可查看定价，库存，交付和生命周期等信息

[>>Semiment \(赛卓电子\)](#)