

120A、100V N沟道增强型场效应管

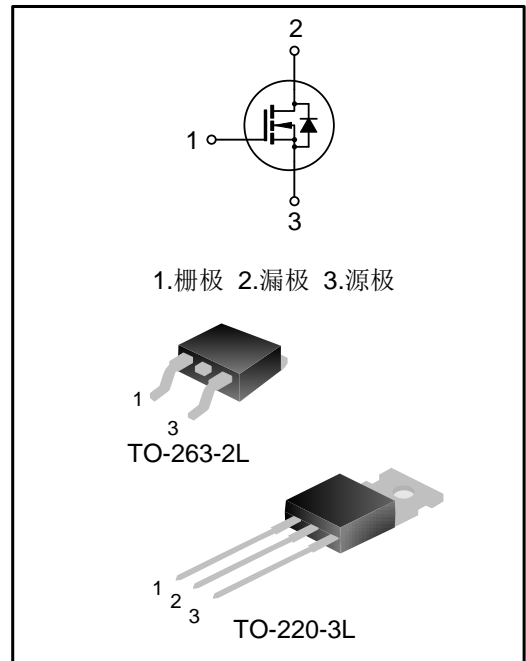
描述

SVG105R4NT(S) N沟道增强型功率 MOS 场效应晶体管采用士兰的 LVMOS 工艺技术制造。先进的工艺及元胞结构使得该产品具有较低的导通电阻、优越的开关性能及很高的雪崩击穿耐量。

该产品可广泛应用于不间断电源及逆变器系统的电源管理领域。

特点

- ◆ 120A, 100V, $R_{DS(on)}$ (典型值) = 5.0mΩ @ $V_{GS}=10V$
- ◆ 低栅极电荷
- ◆ 低反向传输电容
- ◆ 开关速度快
- ◆ 提升了 dv/dt 能力
- ◆ 100%雪崩测试
- ◆ 无铅管脚镀层
- ◆ 符合 RoHS 环保标准



关键特性参数

参数	参数值	单位
V_{DS}	100	V
$V_{GS(th)}$	2.0~4.0	V
$R_{DS(on),max}$	5.4	mΩ
I_D	120	A
Q_g,typ	64	nC

产品规格分类

产品名称	封装形式	打印名称	环保等级	包装方式
SVG105R4NT	TO-220-3L	105R4NT	无铅	料管
SVG105R4NSTR	TO-263-2L	105R4NS	无卤	编带

极限参数(除非特殊说明, $T_A=25^{\circ}\text{C}$)

参数	符号	测试条件	参数值			单位
			最小值	典型值	最大值	
漏源电压	V_{DS}	--	100	--	--	V
栅源电压	V_{GS}	--	-20	--	20	V
漏极电流	I_D	$T_C=25^{\circ}\text{C}$	--	--	120	A
		$T_C=100^{\circ}\text{C}$	--	--	90	A
漏极脉冲电流 (注 1)	I_{DM}	$T_C=25^{\circ}\text{C}$	--	--	480	A
耗散功率 (注 2)	P_D	$T_C=25^{\circ}\text{C}$	--	--	160	W
单脉冲雪崩能量	E_{AS}	$L=0.5\text{mH}$, $V_{DD}=50\text{V}$, $R_G=25\Omega$, 开始温度 $T_J=25^{\circ}\text{C}$	--	--	400	mJ
单脉冲电流	I_{AS}	--	--	--	40	A
工作结温范围	T_J	--	-55	--	150	$^{\circ}\text{C}$
贮存温度范围	T_{stg}	--	-55	--	150	$^{\circ}\text{C}$

热特性

表 1. TO-220-3L(SVG105R4NT)热特性

参数	符号	测试条件	参数值			单位
			最小值	典型值	最大值	
芯片对表面热阻, 底部	$R_{\theta JC}$	--	--	--	0.78	$^{\circ}\text{C/W}$
芯片对环境的热阻	$R_{\theta JA}$	--	--	--	62.5	$^{\circ}\text{C/W}$
焊接温度 (直插式)	T_{sold}	15^{+2}_{-0}sec , 1time	--	--	260	$^{\circ}\text{C}$

表 2. TO-263-2L(SVG105R4NS)热特性

参数	符号	测试条件	参数值			单位
			最小值	典型值	最大值	
芯片对表面热阻, 底部	$R_{\theta JC}$	--	--	--	0.78	$^{\circ}\text{C/W}$
芯片对环境的热阻	$R_{\theta JA}$	--	--	--	62.5	$^{\circ}\text{C/W}$
焊接温度 (SMD)	T_{sold}	回流焊: $10 \pm 1\text{sec}$, 3times 波峰焊: 10^{+2}_{-0}sec , 1time	--	--	260	$^{\circ}\text{C}$

电气参数(除非特殊说明, $T_J=25^{\circ}\text{C}$)
静态参数

参数	符号	测试条件	参数值			单位
			最小值	典型值	最大值	
漏源击穿电压	BV_{DSS}	$V_{GS}=0V, I_D=250\mu A$	100	--	--	V
漏源漏电流	I_{DSS}	$V_{DS}=100V, V_{GS}=0V, T_J=25^{\circ}\text{C}$	--	--	1.0	μA
栅源漏电流	I_{GSS}	$V_{GS}=\pm 20V, V_{DS}=0V$	--	--	± 100	nA
栅极开启电压	$V_{GS(th)}$	$V_{GS}=V_{DS}, I_D=250\mu A$	2.0	--	4.0	V
导通电阻	$R_{DS(on)}$	$V_{GS}=10V, I_D=50A$	--	5.0	5.4	$m\Omega$
栅极电阻	R_g	$f=1\text{MHz}$	--	3.0	--	Ω

动态参数

参数	符号	测试条件	参数值			单位
			最小值	典型值	最大值	
输入电容	C_{iss}	$f=1\text{MHz}, V_{GS}=0V, V_{DS}=40V$	--	3815	--	pF
输出电容	C_{oss}		--	652	--	
反向传输电容	C_{rss}		--	26	--	
开启延迟时间	$t_{d(on)}$	$V_{DD}=40V, V_{GS}=10V, R_G=24\Omega, I_D=13.3A$ (注 3,4)	--	49	--	ns
开启上升时间	t_r		--	76	--	
关断延迟时间	$t_{d(off)}$		--	157	--	
关断下降时间	t_f		--	87	--	
栅极电荷量	Q_g	$V_{DD}=40V, V_{GS}=10V, I_D=50A$ (注 3,4)	--	64	--	nC
栅极-源极电荷量	Q_{gs}		--	23	--	
栅极-漏极电荷量	Q_{gd}		--	17	--	
栅极-平台电压	$V_{plateau}$		--	5.7	--	V

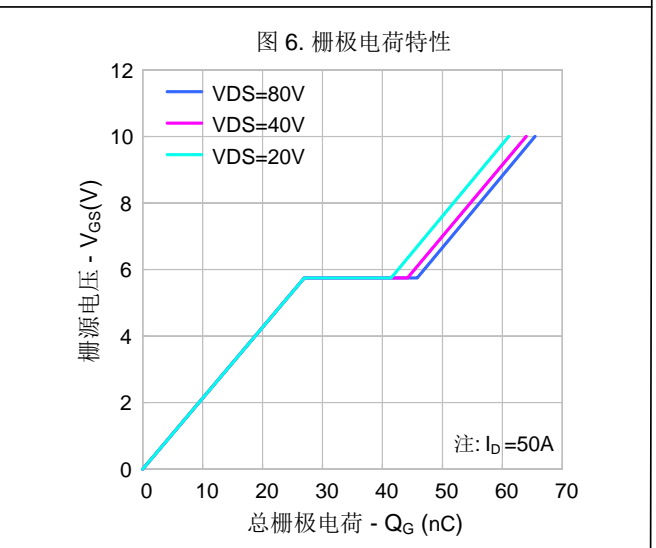
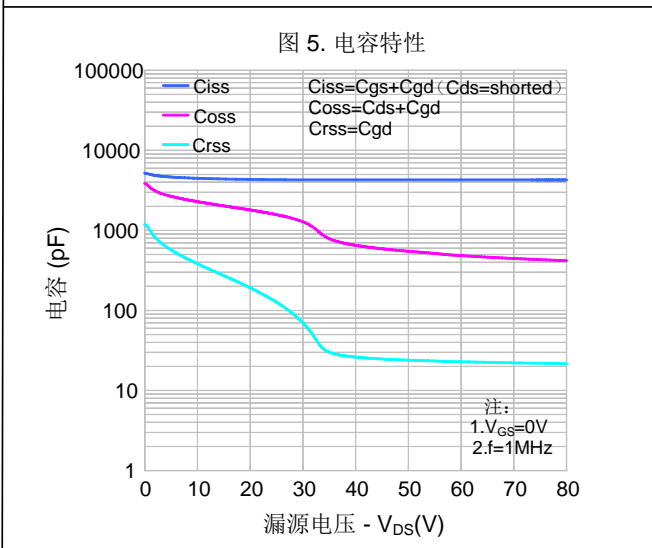
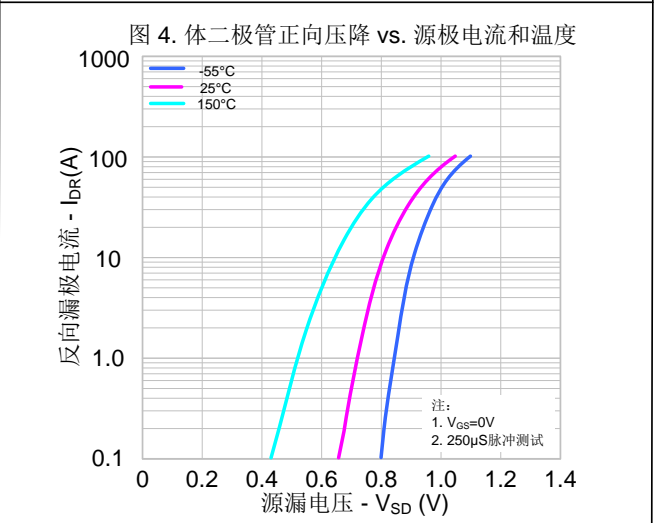
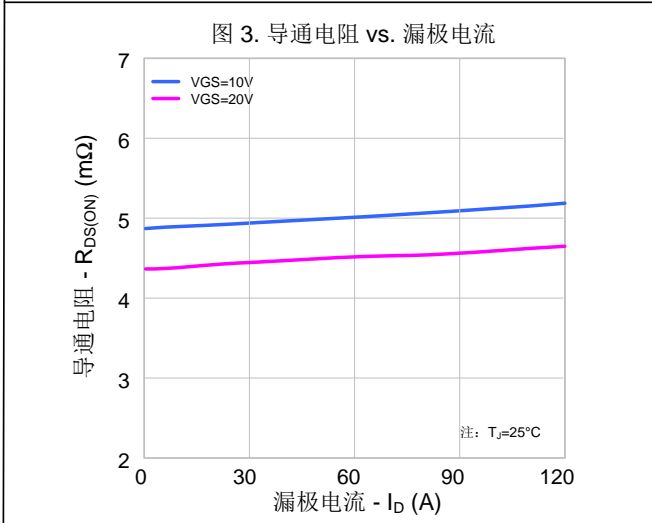
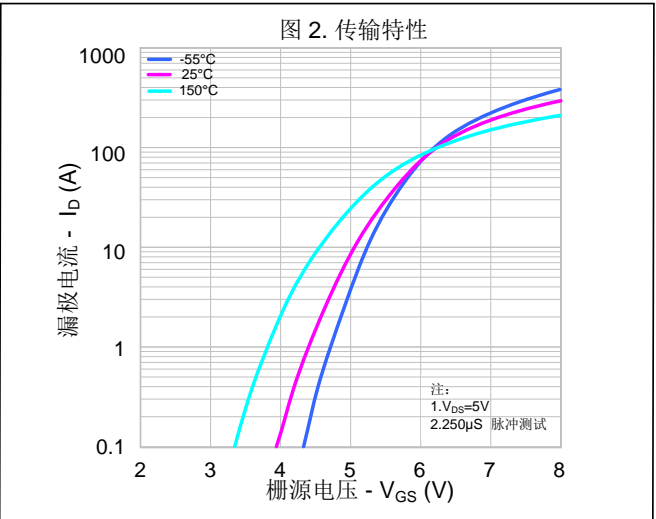
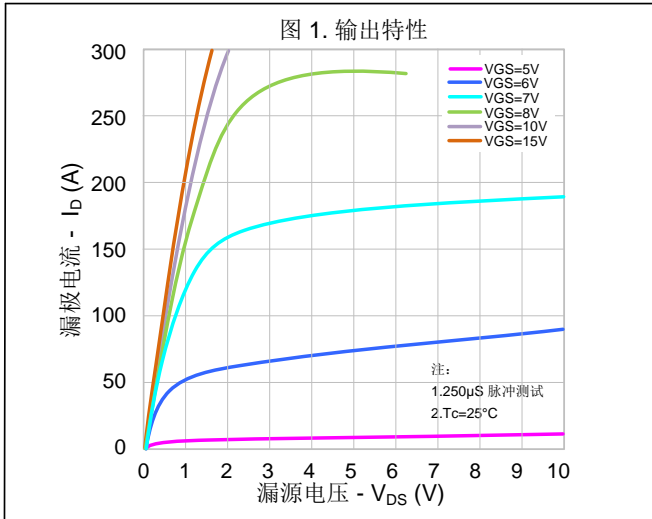
反向二极管特性参数

参数	符号	测试条件	最小值	典型值	最大值	单位
连续二极管正向电流	I_S	$T_C=25^{\circ}\text{C}$, MOS 管中源极、漏极构成的反偏 P-N 结	--	--	120	A
二极管脉冲电流	$I_{S,pulse}$		--	--	480	
源-漏二极管压降	V_{SD}	$I_S=50A, V_{GS}=0V$	--	--	1.4	V
反向恢复时间	T_{rr}	$I_S=20A, V_{GS}=0V,$ $di/dt=100A/\mu s$ (注 3)	--	66	--	ns
反向恢复电荷	Q_{rr}		--	0.15	--	μC

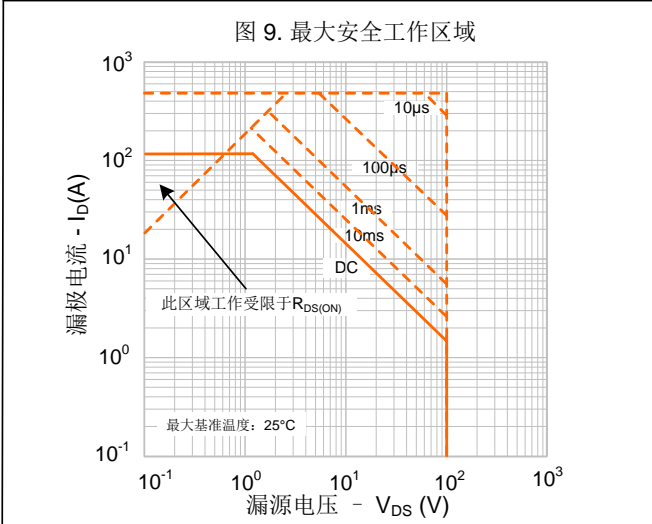
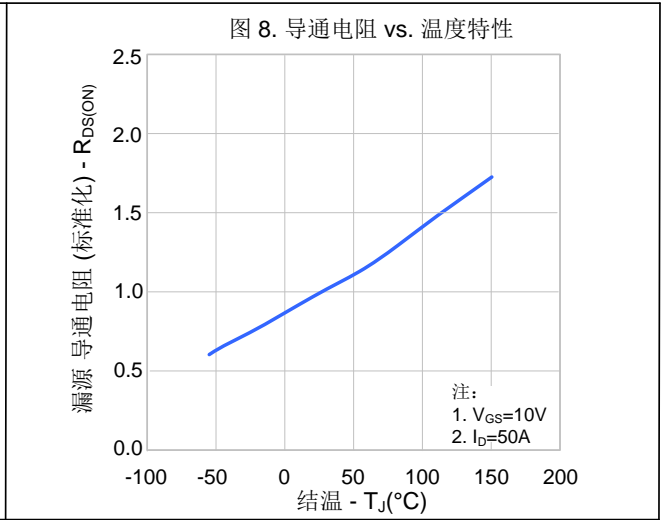
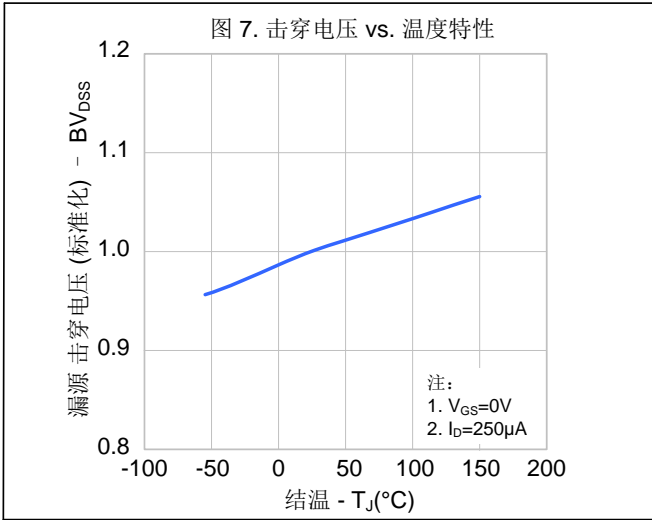
注:

1. 脉冲时间 $5\mu s$;
2. 耗散功率值会随着温度变化而变化, 当大于 25°C 时耗散功率值随着温度每上升 1°C 减少 $1.3W/^{\circ}\text{C}$;
3. 脉冲测试: 脉冲宽度 $\leq 300\mu s$, 占空比 $\leq 2\%$;
4. 基本上不受工作温度的影响。

典型特性曲线

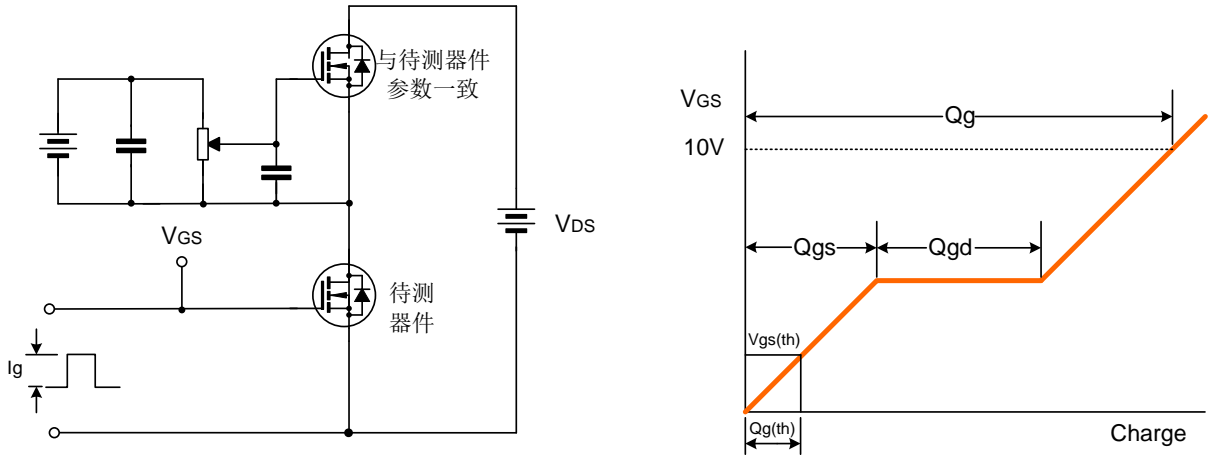


典型特性曲线 (续)

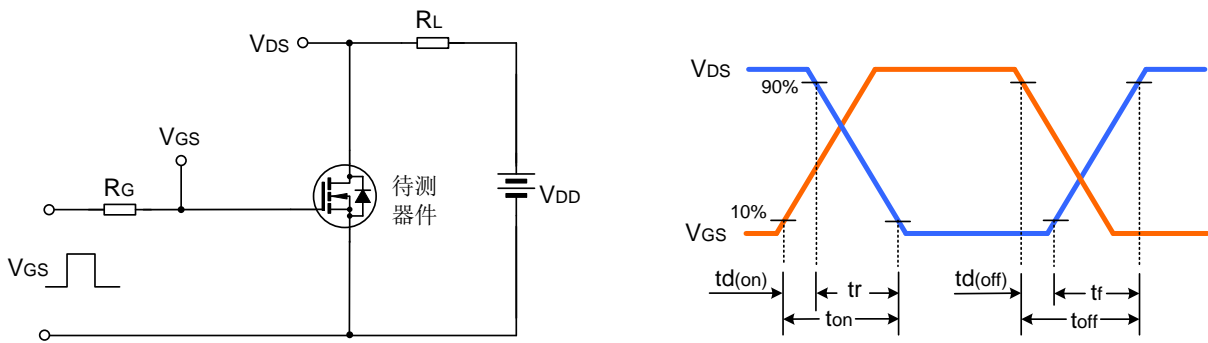


典型测试电路

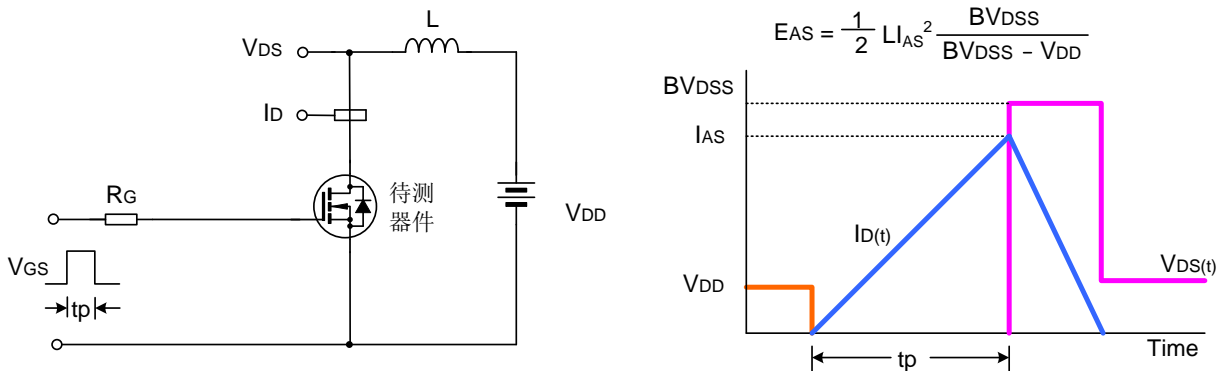
栅极电荷量测试电路及波形图



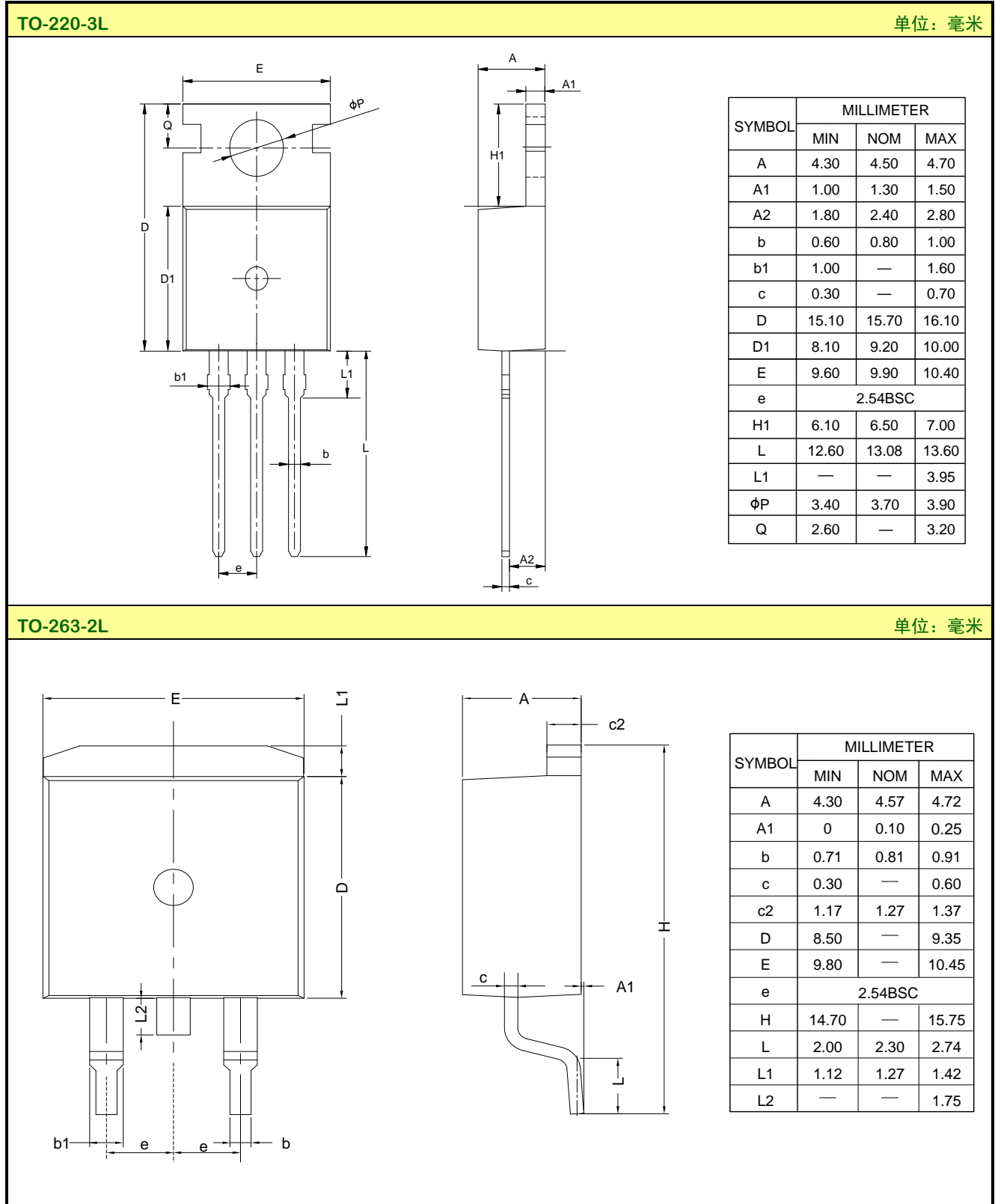
开关时间测试电路及波形图



EAS测试电路及波形图



封装外形图



重要注意事项：

1. 士兰保留说明书的更改权，恕不另行通知。
2. 客户在下单前应获取我司最新版本资料，并验证相关信息是否最新和完整。产品应用前请仔细阅读说明书，包括其中的电路操作注意事项。
3. 我司产品属于消费类电子产品或其他民用类电子产品。
4. 在应用我司产品时请不要超过产品的最大额定值，否则会影响整机的可靠性。任何半导体产品特定条件下都有一定的失效或发生故障的可能，买方有责任在使用我司产品进行系统设计、试样和整机制造时遵守安全标准并采取安全措施，以避免潜在失败风险可能造成人身伤害或财产损失情况的发生。
5. 购买产品时请认清我司商标，如有疑问请与本公司联系。
6. 产品提升永无止境，我公司将竭诚为客户提供更优秀的产品！
7. 我司网站 <http://www.silan.com.cn>

产品名称：	SVG105R4NT(S)	文档类型：	说明书
版 权：	杭州士兰微电子股份有限公司	公司主页：	http://www.silan.com.cn

版 本： 1.1

修改记录：

1. 添加 TO-263-2L 封装

版 本： 1.0

修改记录：

1. 正式版本发布
-

单击下面可查看定价，库存，交付和生命周期等信息

[>>SILAN\(士兰微\)](#)