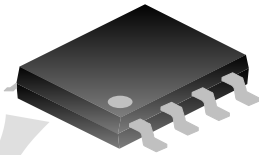


电流模式PWM控制器

1.描述

SAP2845 是高性能固定频率电流模式控制器，专为隔离或 DC-DC 转换器应用而设计，为设计人员提供只需最少外部元件就能获得成本效益高的解决方案。该电路提供欠电压锁定模块，启动电流小于 0.5mA，误差放大器输入端连接一个精准的基准电压，经过修整可提供高精度，其他内部模块包括确保闭锁运行的逻辑电路，限流和为大电流图腾柱式输出而设计的 PWM 比较器。这个输出结构适合于驱动 N 沟道 MOSFET，输出端在关断状态为低电平。



SOP-8-225-1.27

2.特点

- ◆ 专为隔离或 DC/DC 转换器优化
- ◆ 低启动电流 (<0.5mA)
- ◆ 自动前馈补偿
- ◆ 逐个周期限流功能
- ◆ 增强的负载响应特性
- ◆ 带迟滞的欠压保护功能
- ◆ 双脉冲抑制
- ◆ 高电流图腾柱输出
- ◆ 内部经修调的带隙基准
- ◆ 高达 500kHz 工作频率

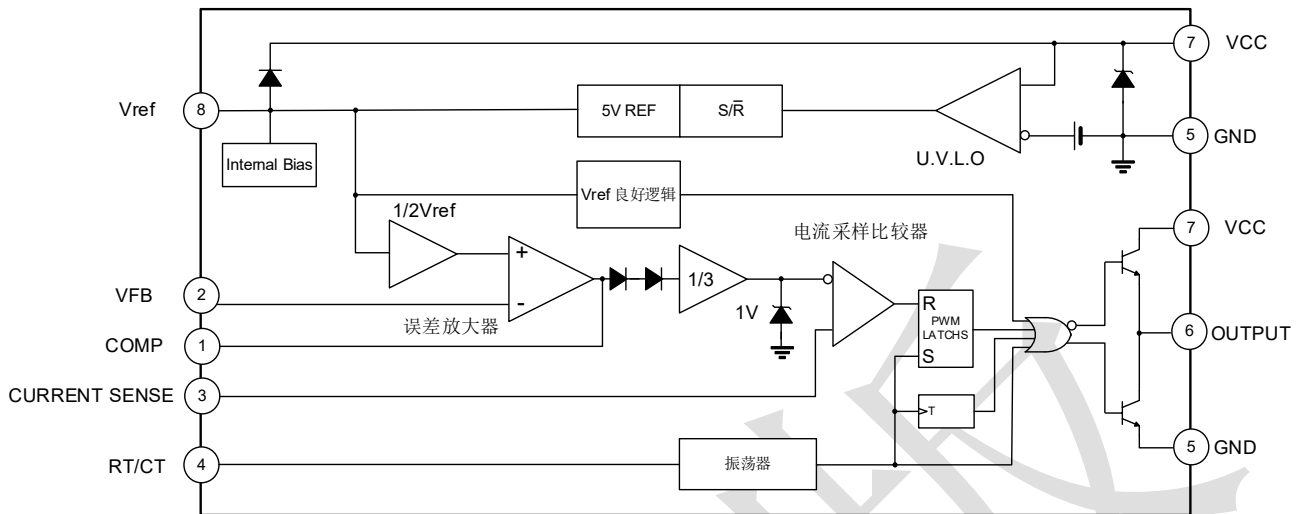
3.应用

- ◆ 功率转换器

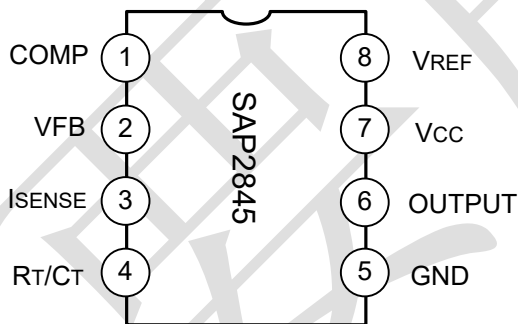
4.产品规格分类

产品名称	封装类型	打印名称	环保等级	包装方式
SAP2845SA	SOP-8-225-1.27	SAP2845	无卤	料管
SAP2845SATR	SOP-8-225-1.27	SAP2845	无卤	编带

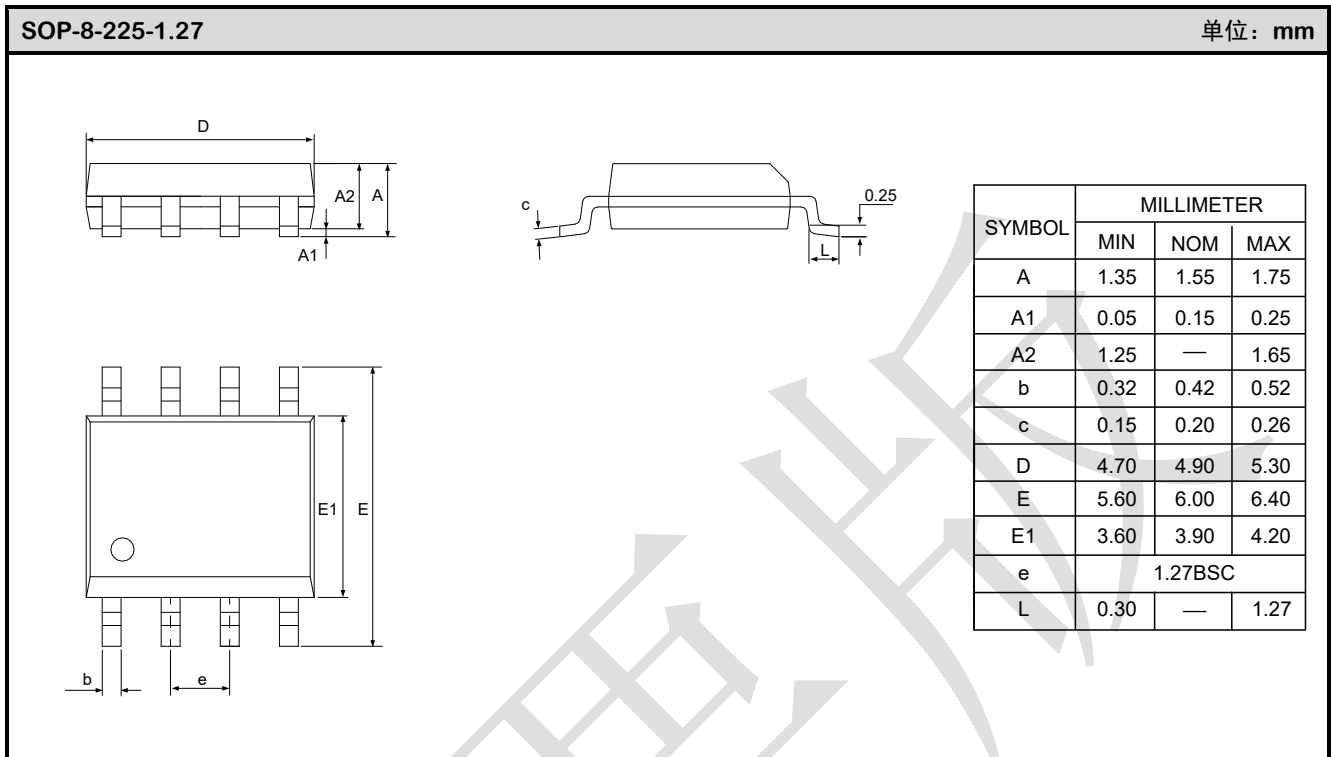
5. 内部框图



6. 管脚排列图



7.封装外形图



重要注意事项:

1. 士兰保留说明书的更改权，恕不另行通知。
2. 客户在下单前应获取我司最新版本资料，并验证相关信息是否最新和完整。产品应用前请仔细阅读说明书，包括其中的电路操作注意事项。
3. 我司产品属于消费类电子产品或其他民用类电子产品。
4. 在应用我司产品时请不要超过产品的最大额定值，否则会影响整机的可靠性。任何半导体产品特定条件下都有一定的失效或发生故障的可能，买方有责任在使用我司产品进行系统设计、试样和整机制造时遵守安全标准并采取安全措施，以避免潜在失败风险可能造成人身伤害或财产损失情况的发生。
5. 购买产品时请认清我司商标，如有疑问请与本公司联系。
6. 产品提升永无止境，我公司将竭诚为客户提供更优秀的产品！
7. 我司网站 <http://www.silan.com.cn>

单击下面可查看定价，库存，交付和生命周期等信息

[>>SILAN\(士兰微\)](#)