

13A、500V N沟道增强型场效应管

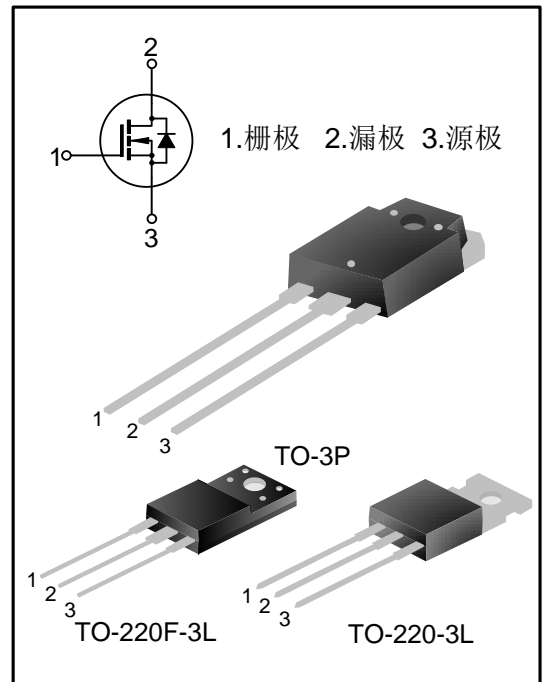
描述

SVF13N50T/F/PN N沟道增强型高压功率 MOS 场效应晶体管采用士兰微电子的 F-Cell™ 平面高压 VDMOS 工艺技术制造。先进的工艺及元胞结构使得该产品具有较低的导通电阻、优越的开关性能及很高的雪崩击穿耐量。

该产品可广泛应用于 AC-DC 开关电源, DC-DC 电源转换器, 高压 H 桥 PWM 马达驱动。

特点

- ◆ 13A, 500V, $R_{DS(ON)}(\text{典型值})=0.44\Omega@V_{GS}=10V$
- ◆ 低栅极电荷量
- ◆ 低反向传输电容
- ◆ 开关速度快
- ◆ 提升了 dv/dt 能力



产品规格分类

产品名称	封装形式	打印名称	环保等级	包装方式
SVF13N50F	TO-220F-3L	SVF13N50F	无铅	料管
SVF13N50T	TO-220-3L	SVF13N50T	无铅	料管
SVF13N50PN	TO-3P	13N50	无铅	料管

极限参数(除非特殊说明, $T_A=25^{\circ}\text{C}$)

参数	符号	参数值			单位
		SVF13N50T	SVF13N50F	SVF13N50PN	
漏源电压	V_{DS}	500			V
栅源电压	V_{GS}	± 30			V
漏极电流	I_D	$T_C=25^{\circ}\text{C}$			A
		$T_C=100^{\circ}\text{C}$			
漏极脉冲电流	I_{DM}	52			A
耗散功率 ($T_C=25^{\circ}\text{C}$) - 大于 25°C 每摄氏度减少	P_D	190	51	218	W
		1.52	0.41	1.74	W/ $^{\circ}\text{C}$
单脉冲雪崩能量 (注 1)	E_{AS}	663			mJ
工作结温范围	T_J	$-55\sim+150$			$^{\circ}\text{C}$
贮存温度范围	T_{stg}	$-55\sim+150$			$^{\circ}\text{C}$

热阻特性

参数	符号	参数值			单位
		SVF13N50T	SVF13N50F	SVF13N50PN	
芯片对管壳热阻	$R_{\theta JC}$	0.66	2.45	0.57	$^{\circ}\text{C}/\text{W}$
芯片对环境的热阻	$R_{\theta JA}$	62.5	62.5	50	$^{\circ}\text{C}/\text{W}$

电气参数(除非特殊说明, $T_J=25^{\circ}\text{C}$)

参数	符号	测试条件	最小值	典型值	最大值	单位
漏源击穿电压	BV_{DSS}	$V_{GS}=0\text{V}, I_D=250\mu\text{A}$	500	--	--	V
漏源漏电流	I_{DSS}	$V_{DS}=500\text{V}, V_{GS}=0\text{V}$	--	--	1	μA
栅源漏电流	I_{GSS}	$V_{GS}=\pm 30\text{V}, V_{DS}=0\text{V}$	--	--	± 100	nA
栅极开启电压	$V_{GS(th)}$	$V_{GS}=V_{DS}, I_D=250\mu\text{A}$	2.0	--	4.0	V
导通电阻	$R_{DS(on)}$	$V_{GS}=10\text{V}, I_D=6.5\text{A}$	--	0.44	0.52	Ω
输入电容	C_{iss}	$V_{DS}=25\text{V}, V_{GS}=0\text{V},$ $f=1.0\text{MHz}$	--	1340	--	pF
输出电容	C_{oss}		--	170	--	
反向传输电容	C_{rss}		--	13	--	
开启延迟时间	$t_{d(on)}$	$V_{DD}=250\text{V}, I_D=13\text{A},$ $R_G=4.7\Omega, V_{GS}=10\text{V}$	--	26	--	ns
开启上升时间	t_r		--	49	--	
关断延迟时间	$t_{d(off)}$		--	72	--	
关断下降时间	t_f		(注 2, 3)	--	40	
栅极电荷量	Q_g	$V_{DS}=400\text{V}, I_D=13\text{A},$ $V_{GS}=10\text{V}$	--	30	--	nC
栅极-源极电荷量	Q_{gs}		--	8.0	--	
栅极-漏极电荷量	Q_{gd}		(注 2, 3)	--	12	

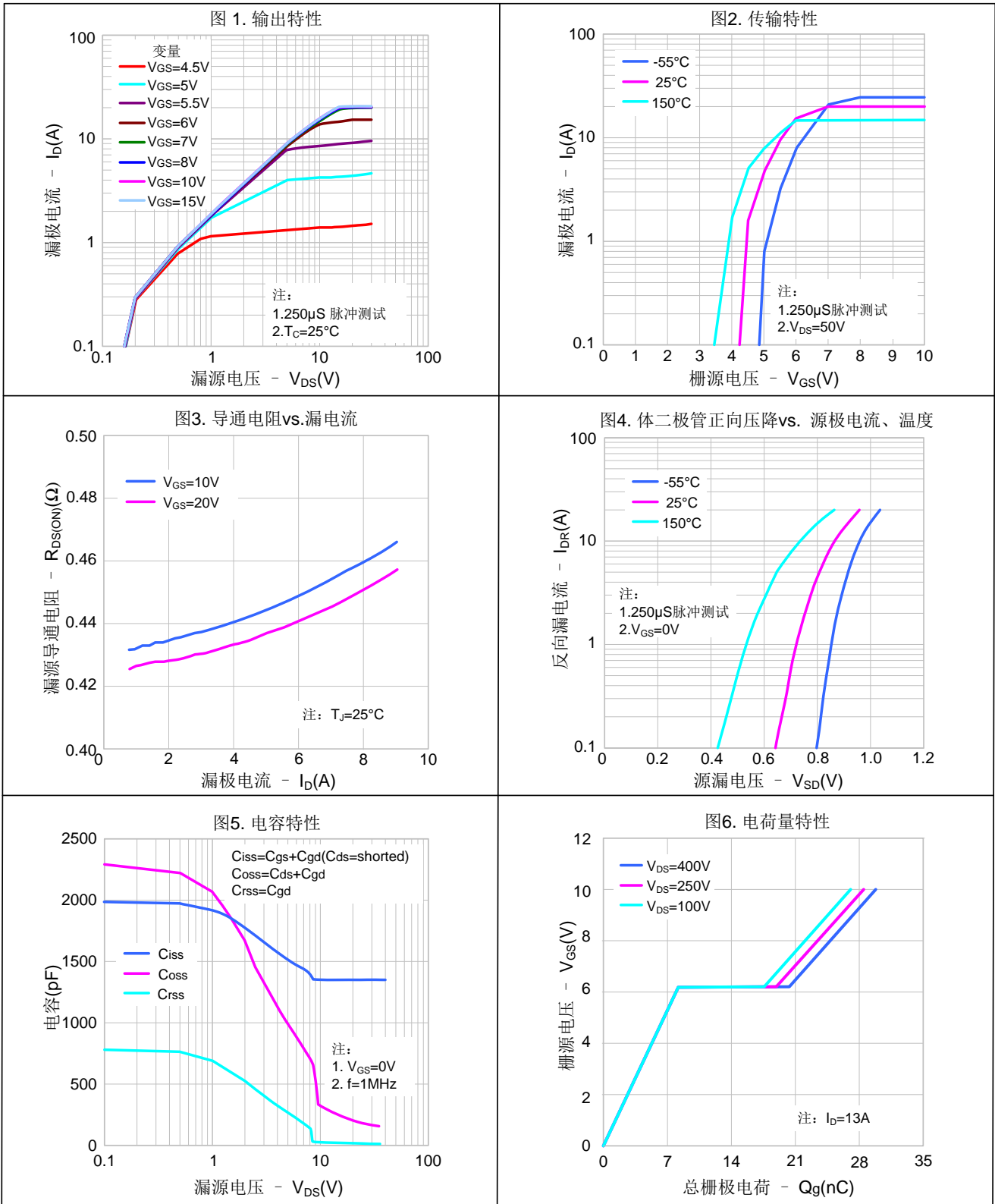
源-漏二极管特性参数

参数	符号	测试条件	最小值	典型值	最大值	单位
源极电流	I_S	MOS 管中源极、漏极构成的反偏	--	--	13	A
源极脉冲电流	I_{SM}	P-N 结	--	--	52	
源-漏二极管压降	V_{SD}	$I_S=13A, V_{GS}=0V$	--	--	1.3	V
反向恢复时间	T_{rr}	$I_S=13A, V_{GS}=0V,$ $dI_F/dt=100A/\mu S$ (Note 2)	--	495	--	ns
反向恢复电荷	Q_{rr}		--	5.0	--	μC

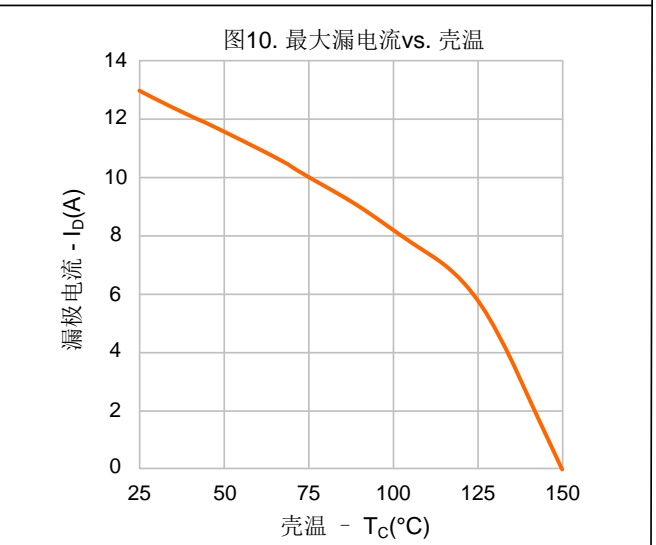
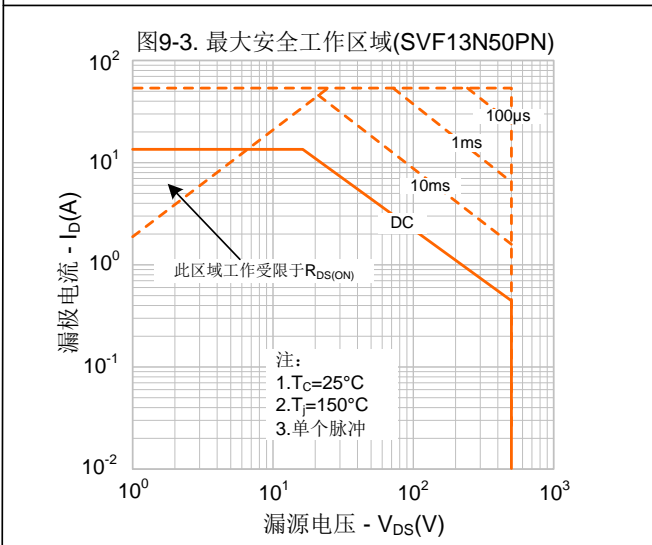
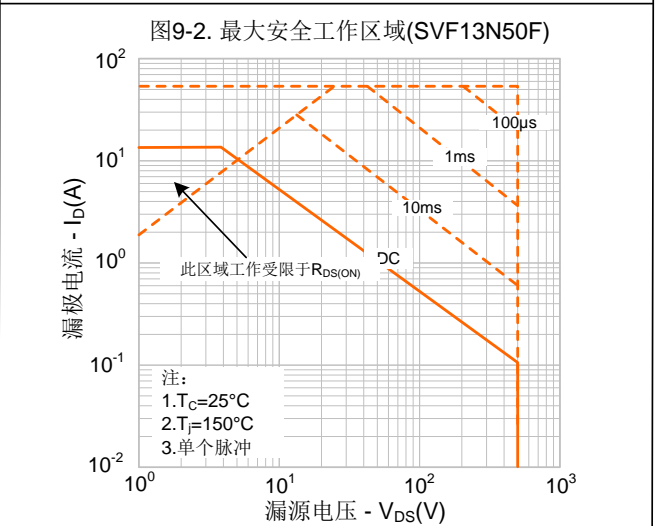
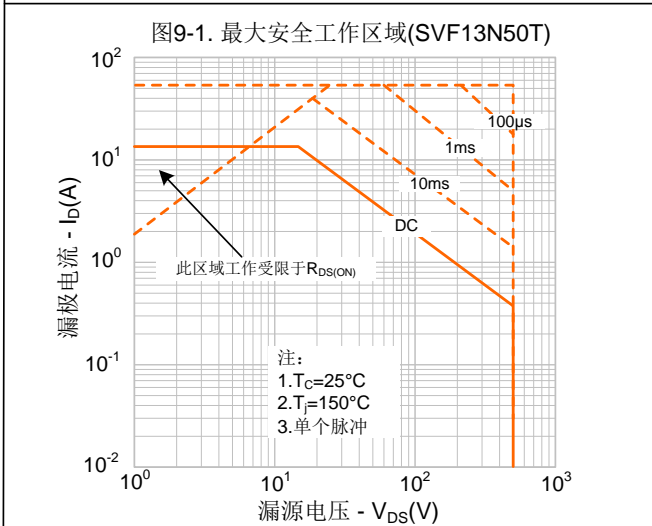
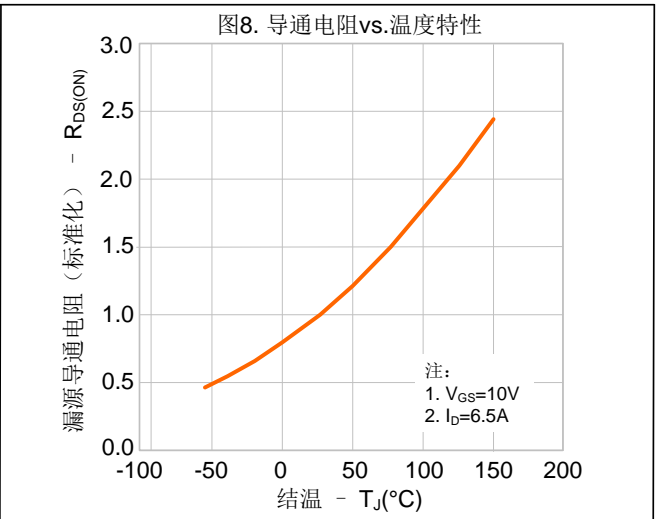
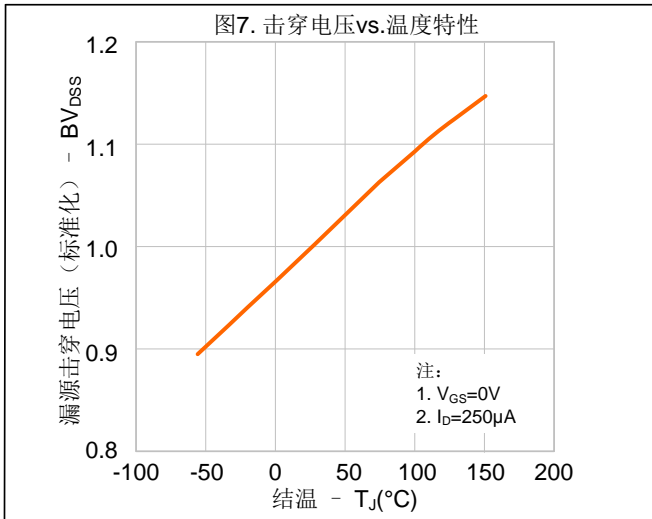
注:

1. $L=30mH, I_{AS}=7.5A, V_{DD}=100V, R_G=25\Omega$, 开始温度 $T_J=25^\circ C$;
2. 脉冲测试: 脉冲宽度 $\leq 300\mu s$, 占空比 $\leq 2\%$;
3. 基本上不受工作温度的影响。

典型特性曲线

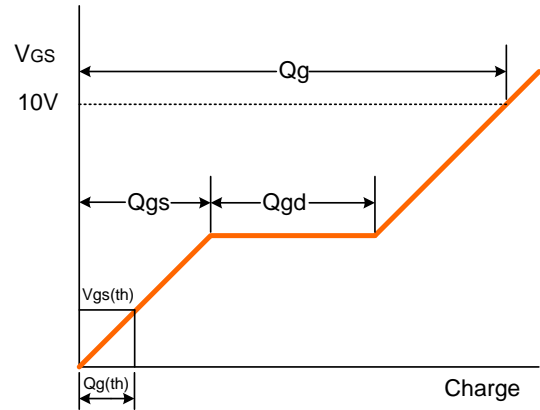
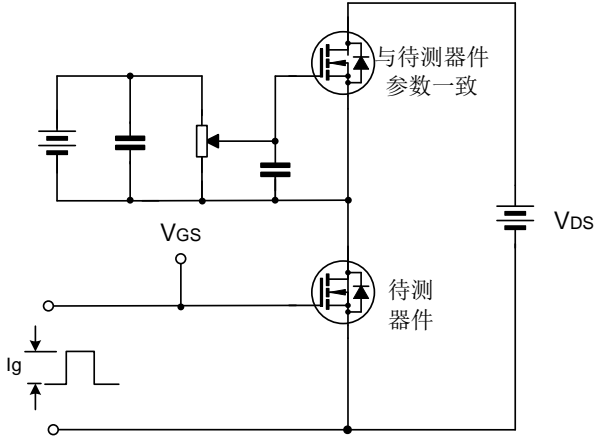


典型特性曲线 (续)

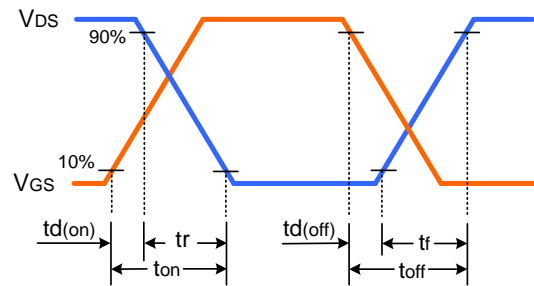
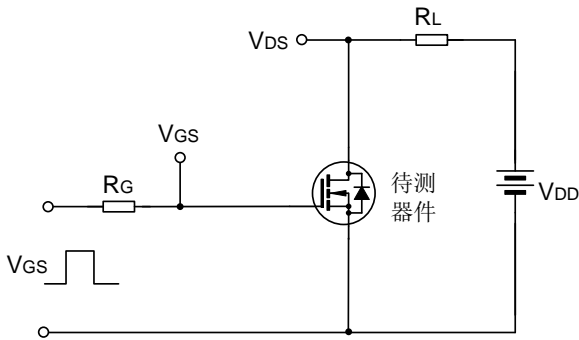


典型测试电路

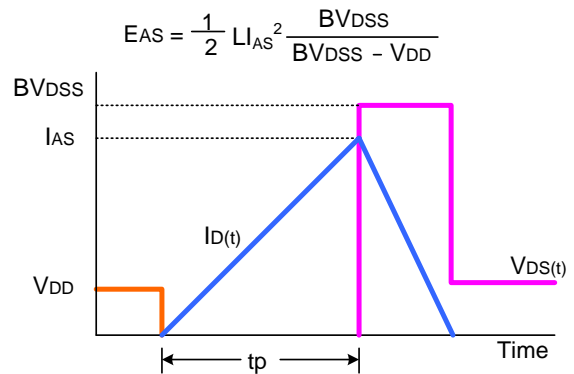
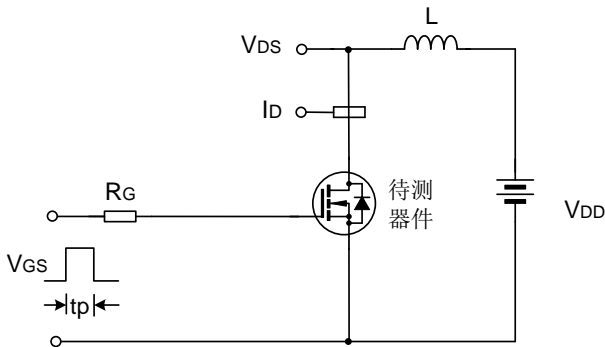
栅极电荷量测试电路及波形图



开关时间测试电路及波形图



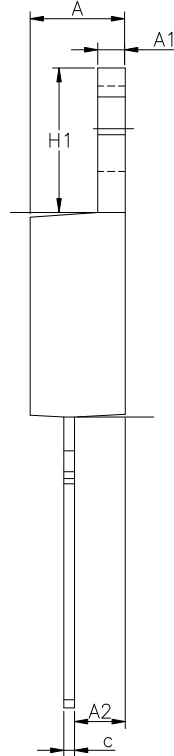
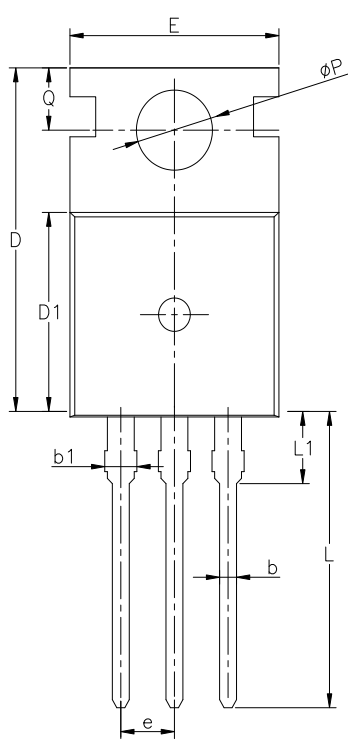
EAS测试电路及波形图



封装外形图

TO-220-3L

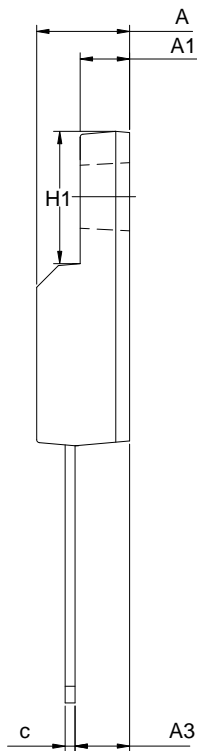
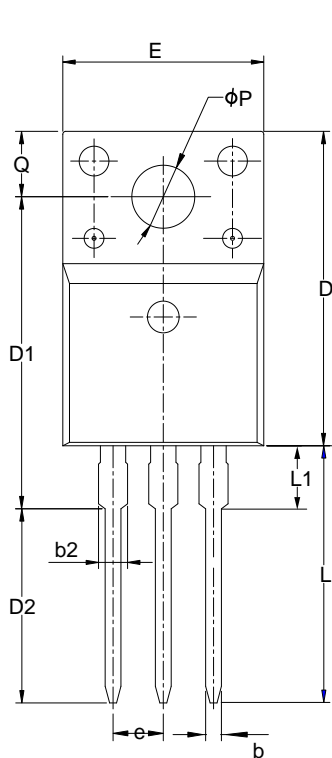
单位: 毫米



SYMBOL	MILLIMETER		
	MIN	NOM	MAX
A	4.30	4.50	4.70
A1	1.00	1.30	1.50
A2	1.80	2.40	2.80
b	0.60	0.80	1.00
b1	1.00	—	1.60
c	0.30	—	0.70
D	15.10	15.70	16.10
D1	8.10	9.20	10.00
E	9.60	9.90	10.40
e	2.54BSC		
H1	6.10	6.50	7.00
L	12.60	13.08	13.60
L1	—	—	3.95
φP	3.40	3.70	3.90
Q	2.60	—	3.20

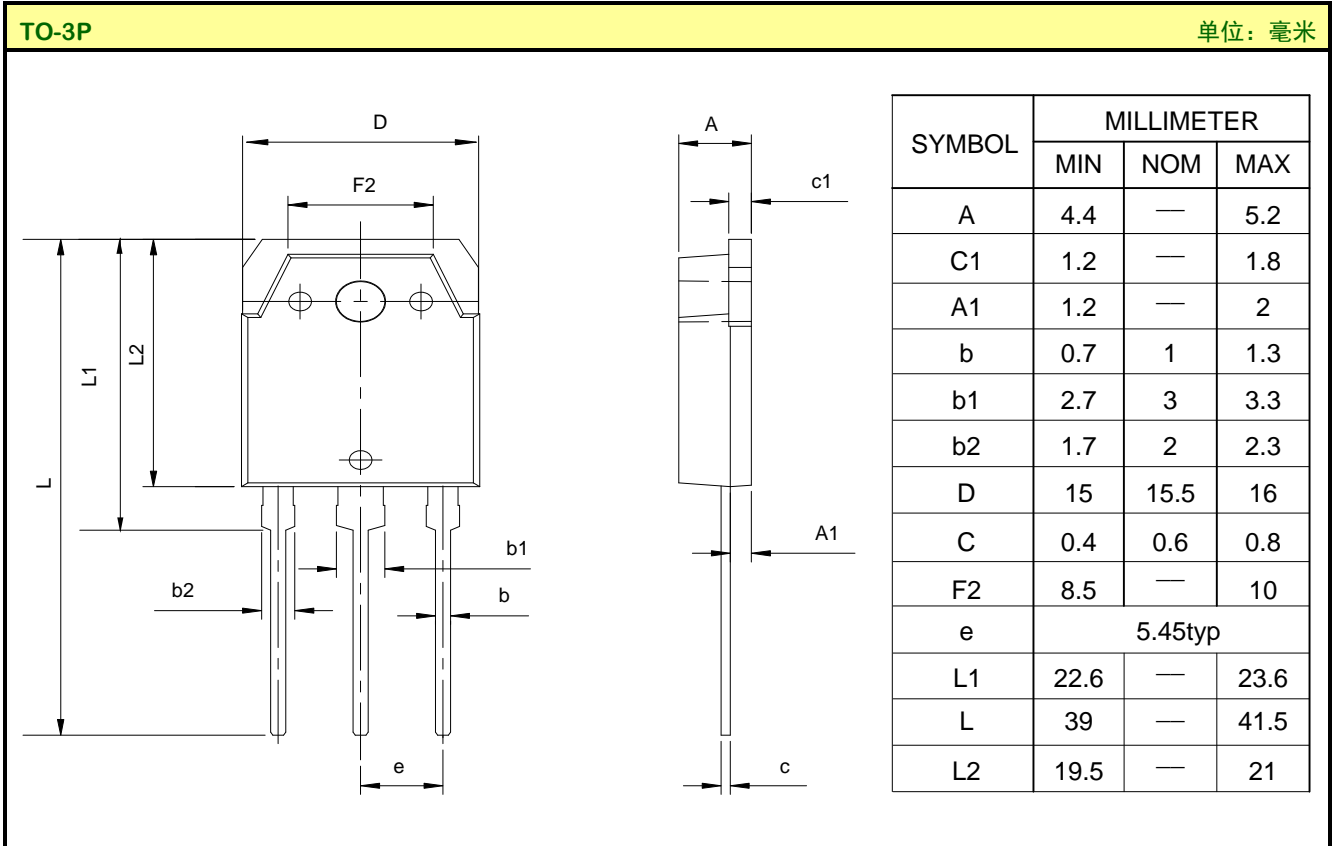
TO-220F-3L

单位: 毫米



SYMBOL	MILLIMETER		
	MIN	NOM	MAX
A	4.42	4.70	5.02
A1	2.30	2.54	2.80
A3	2.50	2.76	3.10
b	0.70	0.80	0.90
b2	—	—	1.47
c	0.35	0.50	0.65
D	15.25	15.87	16.25
D1	15.30	15.75	16.30
D2	9.30	9.80	10.30
E	9.73	10.16	10.36
e	2.54BSC		
H1	6.40	6.68	7.00
L	12.48	12.98	13.48
L1	—	—	3.50
φP	3.00	3.18	3.40
Q	3.05	3.30	3.55

封装外形图 (续)



重要注意事项:

- 士兰保留说明书的更改权, 恕不另行通知。客户在下单前应获取我司最新版本资料, 并验证相关信息是否最新和完整。
- 我司产品属于消费类和/或民用类电子产品。
- 在应用我司产品时请不要超过产品的最大额定值, 否则会影响整机的可靠性。任何半导体产品特定条件下都有一定的失效或发生故障的可能, 买方有责任在使用我司产品进行系统设计、试样和整机制造时遵守安全标准并采取安全措施, 以避免潜在失败风险可能造成人身伤害或财产损失情况的发生。
- 购买产品时请认清我司商标, 如有疑问请与本公司联系。
- 转售、应用、出口时请遵守中国、美国、英国、欧盟等国家、地区和国际出口管制法律法规。
- 产品提升永无止境, 我公司将竭诚为客户提供更优秀的产品!
- 我司网站 <http://www.silan.com.cn>

产品名称: SVF13N50T/F/PN 文档类型: 说明书
版 权: 杭州士兰微电子股份有限公司 公司主页: <http://www.silan.com.cn>

版 本: 2.0

修改记录:

1. 更新电气图和典型电路图
 2. 更新说明书模板
-

版 本: 1.9

修改记录:

1. 增加 TO-220-3L 带缺口立体图
-

版 本: 1.8

修改记录:

1. 修改电气参数
-

版 本: 1.7

修改记录:

1. 修改 TO-220F-3L 封装信息
 2. 修改 TO-220-3L 封装信息
-

版 本: 1.6

修改记录:

1. 修改热阻特性
-

版 本: 1.5

修改记录:

1. 修改产品规格分类
-

版 本: 1.4

修改记录:

1. 修改 MOS 管符号的示意图
-

版 本: 1.3

修改记录:

1. 修改 T_{rr} 和 Q_{rr} 的值
-

版 本: 1.2

修改记录:

1. 增加 SVF13N50F 的无卤信息
-

版 本: 1.1

修改记录:

1. 修改“封装外形图”
-

版 本: 1.0

修改记录:

1. 原版
-

单击下面可查看定价，库存，交付和生命周期等信息

[>>SILAN\(士兰微\)](#)