

17A, 800V 超结 MOS功率管

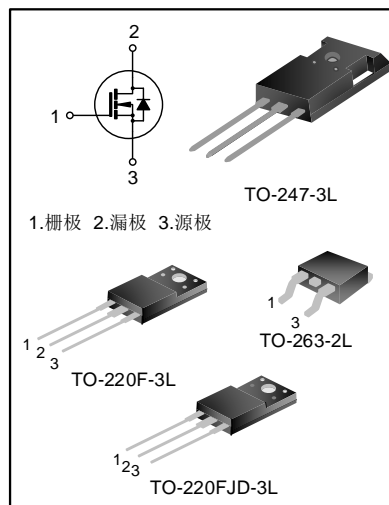
描述

SVS80R280F(FJD)(S)(P7)E3 N 沟道增强型高压功率 MOSFET 采用士兰微电子超结 MOS 技术制造，具有很低的传导损耗和开关损耗，使得功率转换器具有高效，高功率密度，提高热行为。

此外，SVS80R280F(FJD)(S)(P7)E3 应用广泛。如，适用于硬/软开关拓扑。

特点

- ◆ 17A, 800V, $R_{DS(on)(typ.)}=0.24\Omega@V_{GS}=10V$
- ◆ 创新高压技术
- ◆ 低栅极电荷
- ◆ 较强的雪崩能力
- ◆ 较强的 dv/dt 能力
- ◆ 较高的峰值电流能力
- ◆ 100%雪崩测试
- ◆ 无铅管脚镀层
- ◆ 符合 RoHS 环保标准



关键特性参数

参数	参数值	单位
V_{DS}	800	V
$V_{GS(th)}$	2.5~4.5	V
$R_{DS(on),max.}$	0.28	Ω
$I_{D,pulse}$	68	A
$Q_g,typ.$	43	nC

产品规格分类

产品名称	封装形式	打印名称	环保等级	包装方式
SVS80R280FE3	TO-220F-3L	80R280FE3	无卤	料管
SVS80R280FJDE3	TO-220FJD-3L	80R280FDE3	无卤	料管
SVS80R280SE3	TO-263-2L	80R280SE3	无卤	料管
SVS80R280SE3TR	TO-263-2L	80R280SE3	无卤	编带
SVS80R280P7E3	TO-247-3L	80R280P7E3	无铅	料管

极限参数（除非特殊说明， $T_J=25^{\circ}\text{C}$ ）

参数	符号	测试条件	参数值			单位
			最小值	典型值	最大值	
漏源电压	V_{DS}	--	800	--	--	V
栅源电压（静态）	V_{GS}	--	-30	--	30	V
栅源电压（动态）	V_{GS}	AC ($f>1\text{Hz}$)	-30	--	30	V
漏极电流	I_D	$T_C=25^{\circ}\text{C}$	--	--	17	A
		$T_C=100^{\circ}\text{C}$	--	--	10	A
漏极脉冲电流（注1）	I_{DM}	$T_C=25^{\circ}\text{C}$	--	--	68	A
耗散功率(TO-220F-3L) (TO-220FJD-3L)（注2）	P_D	$T_C=25^{\circ}\text{C}$	--	--	38	W
耗散功率(TO-263-2L)（注2）	P_D	$T_C=25^{\circ}\text{C}$	--	--	179	W
耗散功率(TO-247-3L)（注2）	P_D	$T_C=25^{\circ}\text{C}$	--	--	192	W
单脉冲雪崩能量	E_{AS}	$L=79\text{mH}$, $V_{DD}=100\text{V}$, $R_G=25\Omega$, 开始温度 $T_J=25^{\circ}\text{C}$	--	--	857	mJ
单脉冲雪崩电流	I_{AS}	--	--	--	4.4	A
体二极管	dv/dt	$V_{DS}=0\sim 400\text{V}$, $I_{SD}\leq I_S$, $T_J=25^{\circ}\text{C}$	--	--	50	V/ns
MOS管 dv/dt 耐用性	dv/dt	$V_{DS}=0\sim 480\text{V}$	--	--	100	V/ns
工作结温范围	T_J	--	-55	--	150	$^{\circ}\text{C}$
贮存温度范围	T_{stg}	--	-55	--	150	$^{\circ}\text{C}$
连续二极管正向电流	I_S	$T_C=25^{\circ}\text{C}$, MOS管中源极、漏极构成的反偏P-N结	--	--	17	A
二极管脉冲电流	$I_{S,pulse}$		--	--	68	A
最大二极管整流速度	di/dt	$V_{DS}=0\sim 400\text{V}$, $I_{SD}\leq I_S$, $T_J=25^{\circ}\text{C}$	--	--	250	A/ μs

热特性

表 1. TO-220F -3L/TO-220FJD-3L (SVS80R280F/FJDE3)热特性

参数	符号	测试条件	参数值			单位
			最小值	典型值	最大值	
芯片对表面热阻, 底部	$R_{\theta JC}$	--	--	--	3.3	°C/W
芯片对环境的热阻	$R_{\theta JA}$	--	--	--	62.5	°C/W
焊接温度 (直插式)	T_{sold}	15^{+2}_{-0} sec, 1time	--	--	260	°C

表 2. TO-263-2L (SVS80R280SE3)热特性

参数	符号	测试条件	参数值			单位
			最小值	典型值	最大值	
芯片对表面热阻, 底部	$R_{\theta JC}$	--	--	--	0.7	°C/W
芯片对环境的热阻	$R_{\theta JA}$	--	--	--	62.5	°C/W
焊接温度 (SMD)	T_{sold}	回流焊: 10 ± 1 sec, 3times 波峰焊: 10^{+2}_{-0} sec, 1time	--	--	260	°C

表 3. TO-247-3L (SVS80R280P7E3)热特性

参数	符号	测试条件	参数值			单位
			最小值	典型值	最大值	
芯片对表面热阻, 底部	$R_{\theta JC}$	--	--	--	0.65	°C/W
芯片对环境的热阻	$R_{\theta JA}$	--	--	--	50.0	°C/W
焊接温度 (直插式)	T_{sold}	15^{+2}_{-0} sec, 1time	--	--	260	°C

电气参数（除非特殊说明， $T_J=25^{\circ}\text{C}$ ）
静态参数

参数	符号	测试条件	参数值			单位
			最小值	典型值	最大值	
漏源击穿电压	BV_{DSS}	$V_{GS}=0V, I_D=250\mu A$	800	--	--	V
漏源漏电流	I_{DSS}	$V_{DS}=800V, V_{GS}=0V, T_J=25^{\circ}\text{C}$	--	--	1.0	μA
		$V_{DS}=800V, V_{GS}=0V, T_J=125^{\circ}\text{C}$	--	1.5	--	
栅源漏电流	I_{GSS}	$V_{GS}=\pm 30V, V_{DS}=0V$	--	--	± 100	nA
栅极开启电压	$V_{GS(th)}$	$V_{GS}=V_{DS}, I_D=250\mu A$	2.5	--	4.5	V
导通电阻	$R_{DS(on)}$	$V_{GS}=10V, I_D=8.5A$	--	0.24	0.28	Ω
栅极电阻	R_G	$f=1\text{MHz}$	--	2.8	--	Ω

动态参数

参数	符号	测试条件	参数值			单位
			最小值	典型值	最大值	
输入电容	C_{iss}	$f=1\text{MHz}, V_{GS}=0V, V_{DS}=100V$	--	1772	--	pF
输出电容	C_{oss}		--	49	--	
反向传输电容	C_{rss}		--	2.0	--	
开启延迟时间	$t_{d(on)}$	$V_{DD}=400V, V_{GS}=10V,$ $R_G=25\Omega, I_D=17A$ (注 3, 4)	--	30	--	ns
开启上升时间	t_r		--	79	--	
关断延迟时间	$t_{d(off)}$		--	103	--	
关断下降时间	t_f		--	43	--	
栅极电荷量	Q_g	$V_{DD}=640V, V_{GS}=10V, I_D=17A$ (注 3, 4)	--	43	--	nC
栅极-源极电荷量	Q_{gs}		--	14	--	
栅极-漏极电荷量	Q_{gd}		--	18	--	
栅极-平台电压	$V_{plateau}$		--	7.0	--	V

反向二极管特性参数

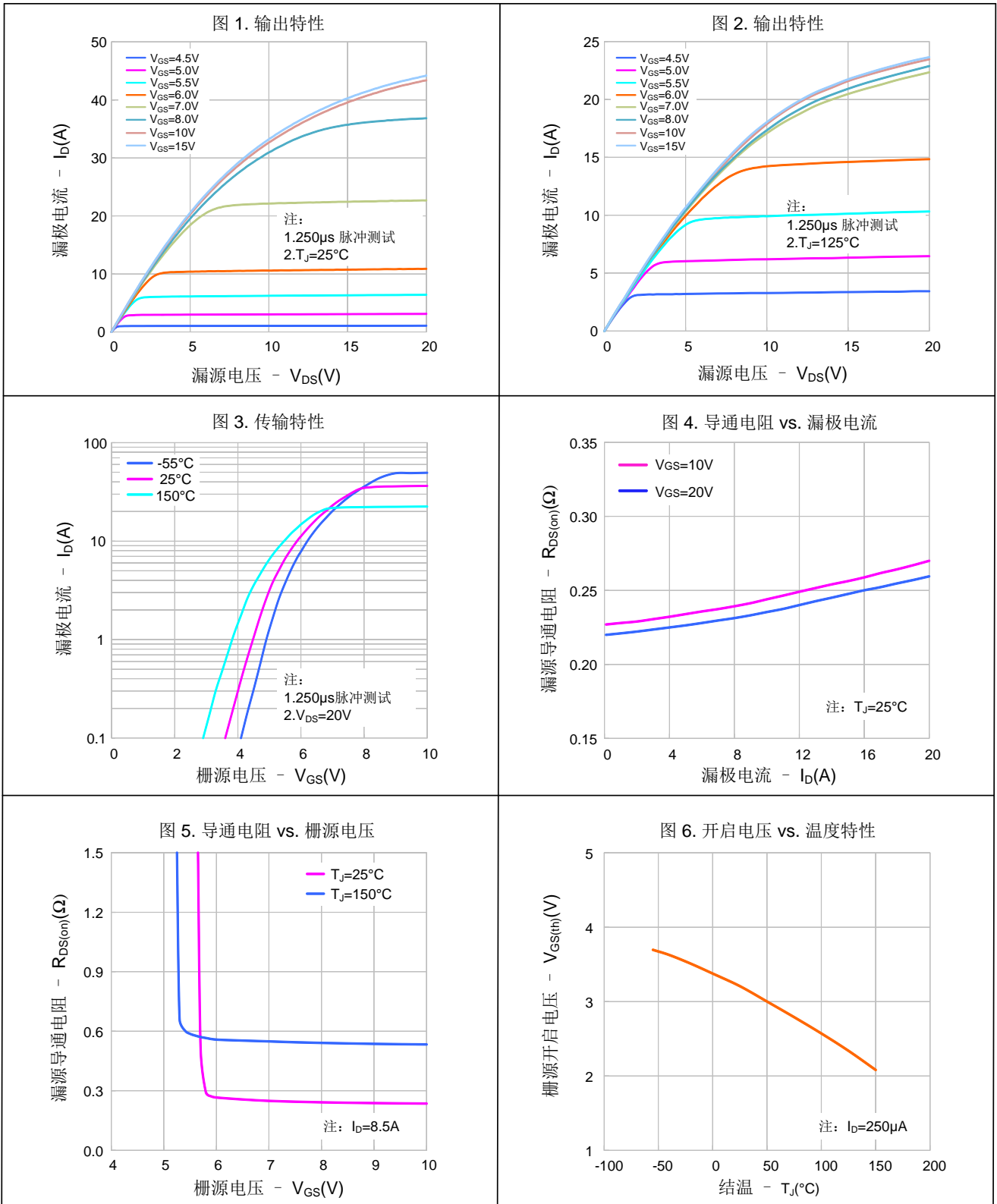
参数	符号	测试条件	参数值			单位
			最小值	典型值	最大值	
源-漏二极管压降	V_{SD}	$I_S=17A, V_{GS}=0V$	--	--	1.4	V
反向恢复时间	T_{rr}	$I_S=17A, V_{GS}=0V, di/dt=100A/\mu s$ (注 3)	--	416	--	ns
反向恢复电荷	Q_{rr}		--	6.3	--	μC
反向恢复峰值电流	I_{rrm}		--	28	--	A

注:

1. 脉冲时间 $5\mu s$;
2. 耗散功率值会随着温度变化而变化, 当大于 25°C 时耗散功率值随着温度每上升1度减少:
 $0.3\text{ W}/^{\circ}\text{C}(\text{TO-220F-3L})(\text{TO-220FJD-3L})/1.43\text{ W}/^{\circ}\text{C}(\text{TO-263-2L})/1.54\text{ W}/^{\circ}\text{C}(\text{TO-247-3L})$;
3. 脉冲测试: 脉冲宽度 $\leq 300\mu s$, 占空比 $\leq 2\%$;
4. 基本上不受工作温度的影响。

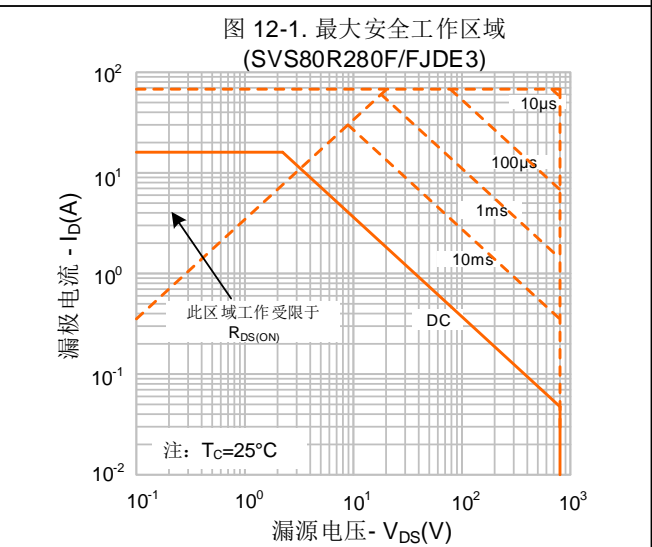
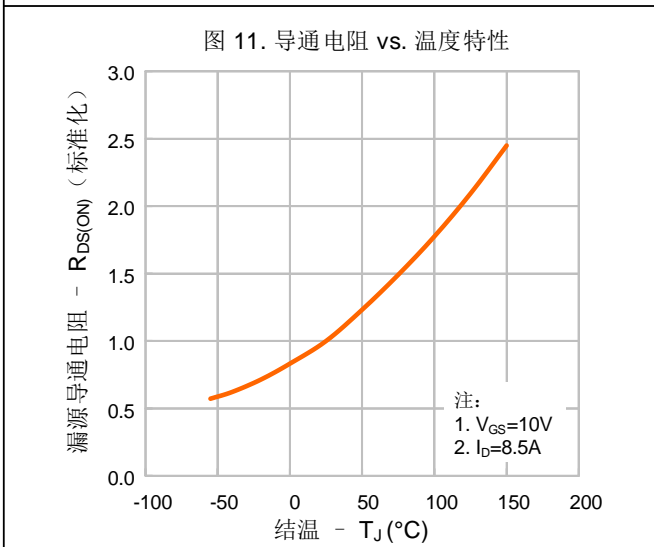
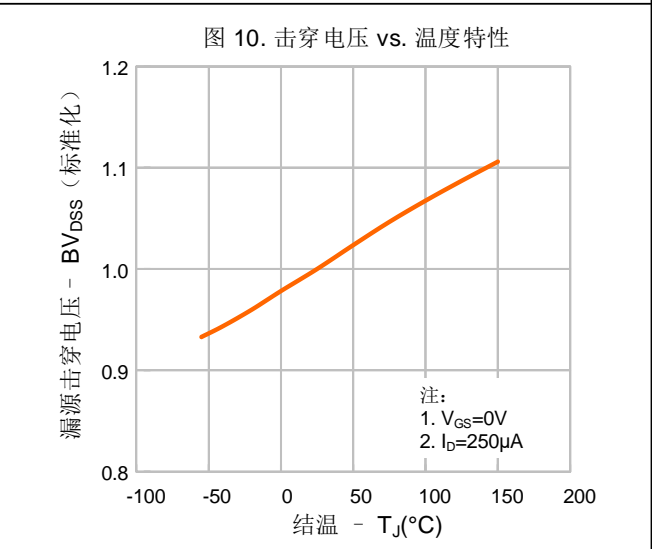
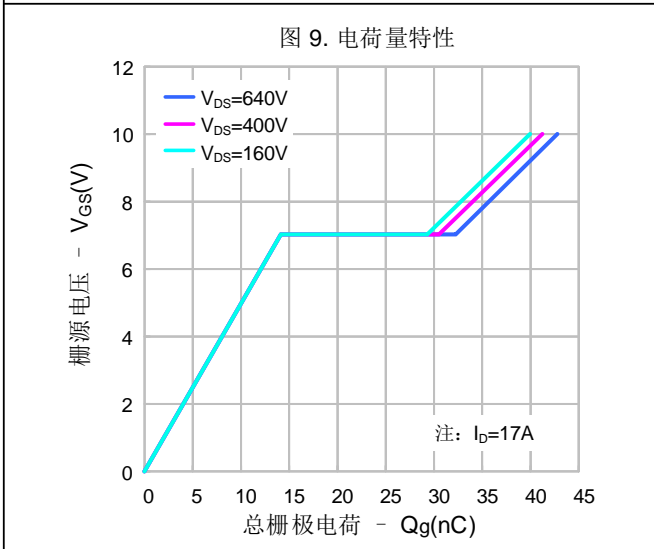
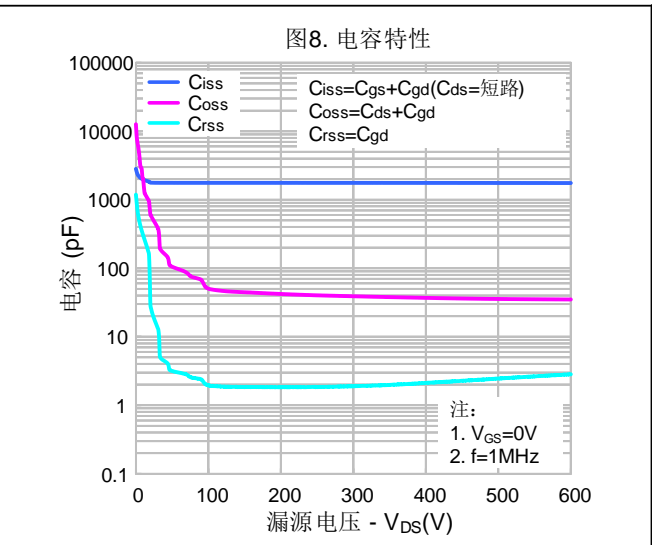
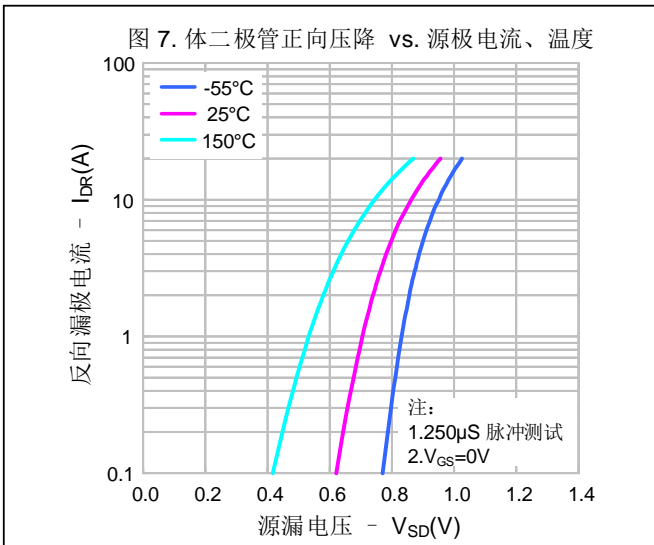


典型特性曲线

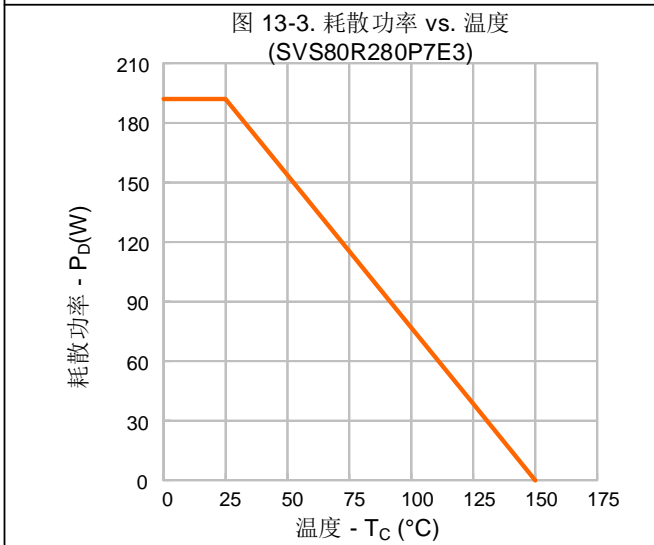
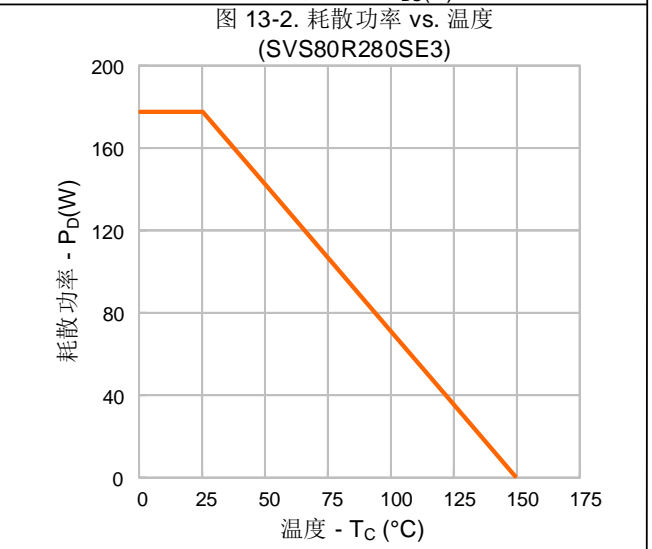
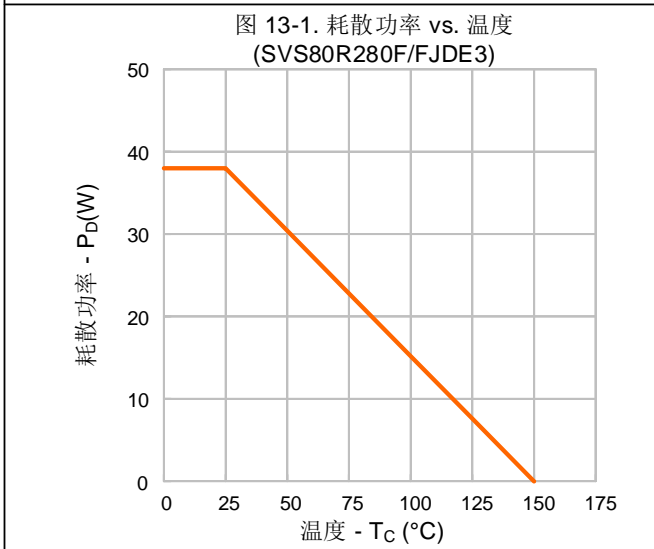
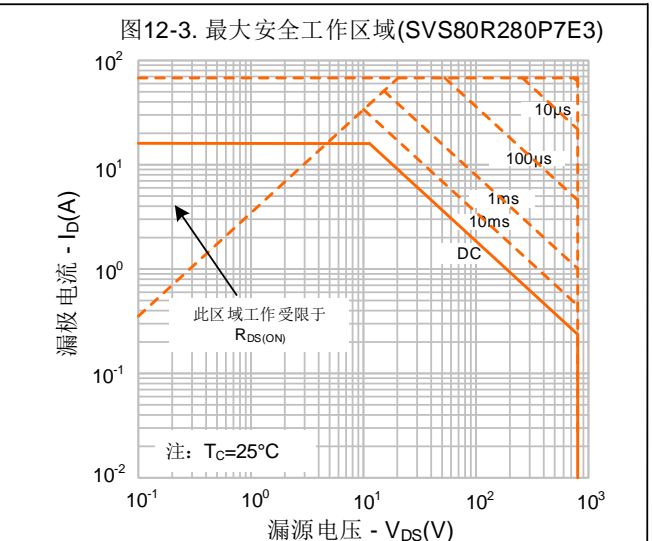
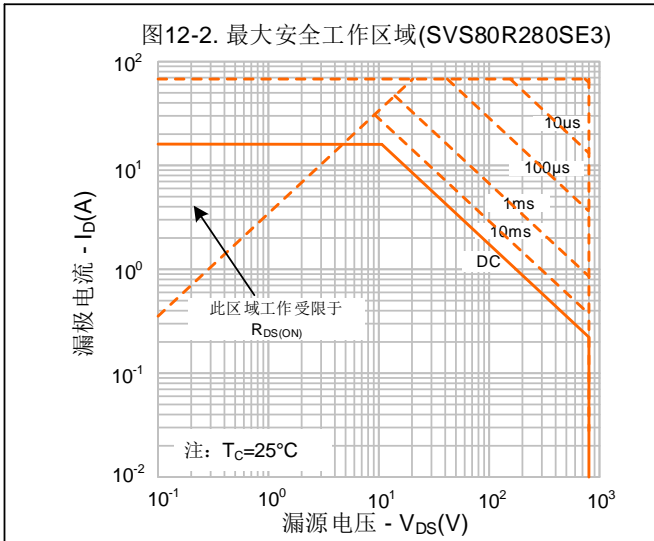




典型特性曲线 (续)

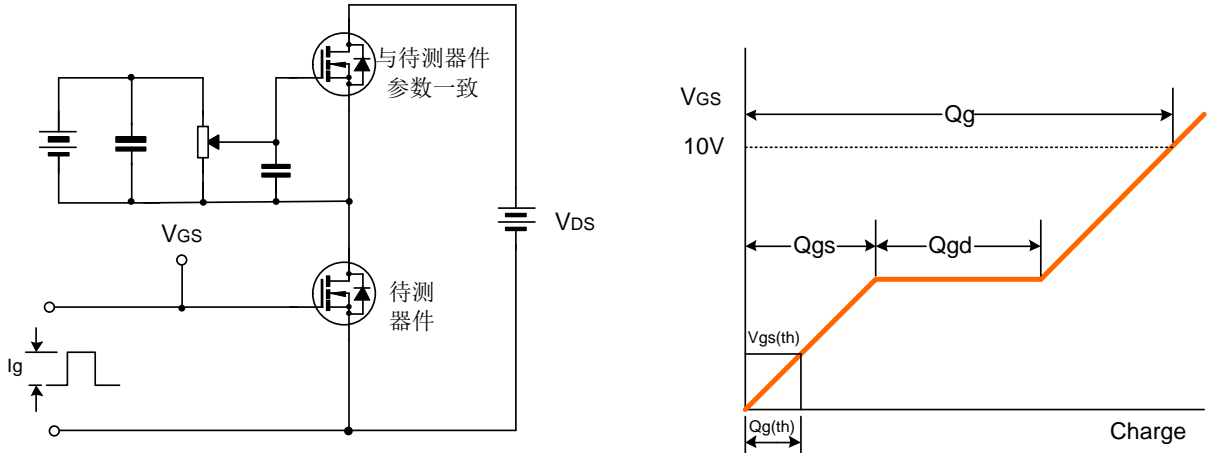


典型特性曲线 (续)

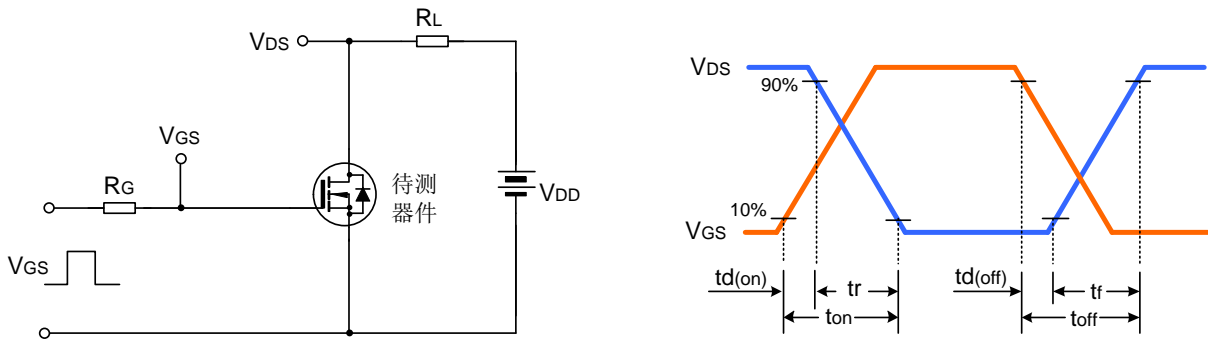


典型测试电路

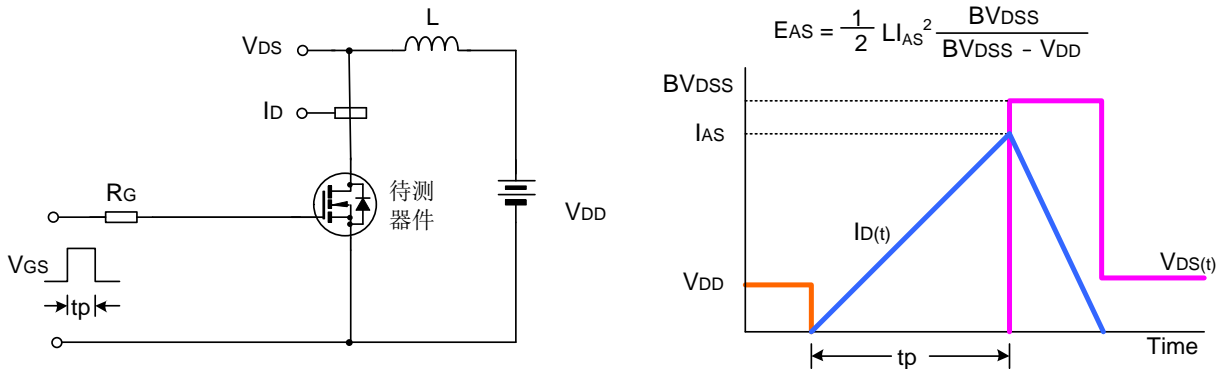
栅极电荷量测试电路及波形图



开关时间测试电路及波形图



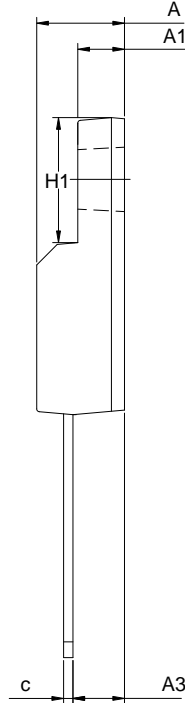
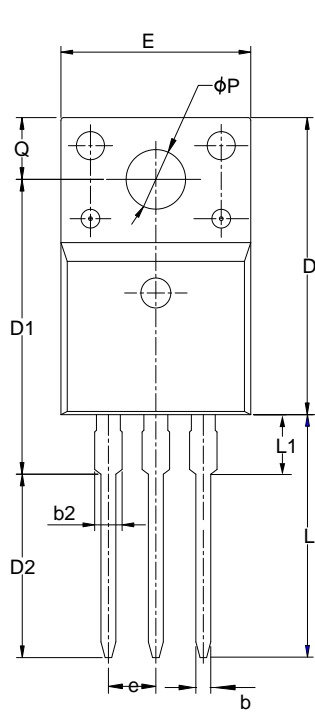
EAS测试电路及波形图



封装外形图

TO-220F-3L

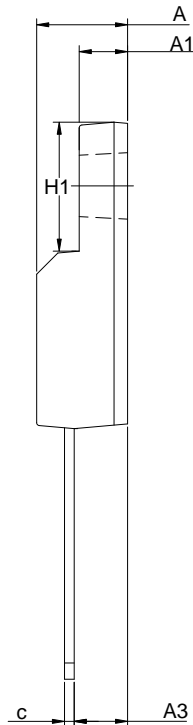
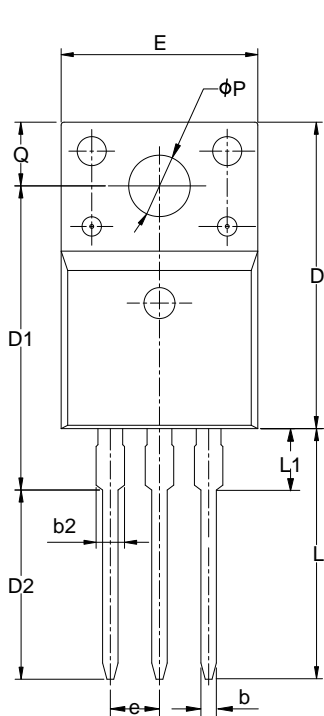
单位：毫米



SYMBOL	MILLIMETER		
	MIN	NOM	MAX
A	4.42	4.70	5.02
A1	2.30	2.54	2.80
A3	2.50	2.76	3.10
b	0.70	0.80	0.90
b2	-	-	1.47
c	0.35	0.50	0.65
D	15.25	15.87	16.25
D1	15.30	15.75	16.30
D2	9.30	9.80	10.30
E	9.73	10.16	10.36
e	2.54BSC		
H1	6.40	6.68	7.00
L	12.48	12.98	13.48
L1	-	-	3.50
ϕP	3.00	3.18	3.40
Q	3.05	3.30	3.55

TO-220FJD-3L

单位：毫米

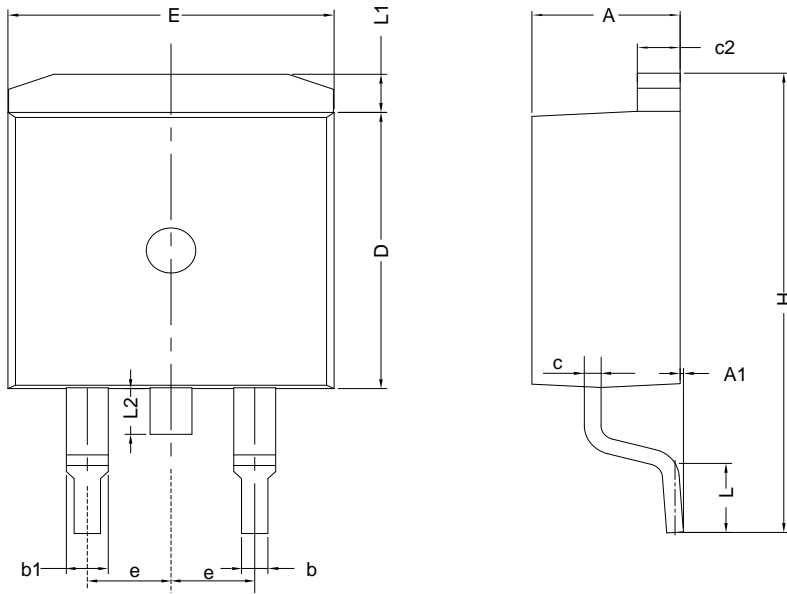


SYMBOL	MILLIMETER		
	MIN	NOM	MAX
A	4.42	4.70	5.02
A1	2.30	2.54	2.80
A3	2.50	2.76	3.10
b	0.55	0.70	0.85
b2	-	-	1.29
c	0.35	0.50	0.65
D	15.25	15.87	16.25
D1	13.97	14.47	14.97
D2	10.58	11.08	11.58
E	9.73	10.16	10.36
e	2.54BSC		
H1	6.40	6.68	7.00
L	12.48	12.98	13.48
L1	-	-	2.00
ϕP	3.00	3.18	3.40
Q	3.05	3.30	3.55

封装外形图 (续)

TO-263-2L

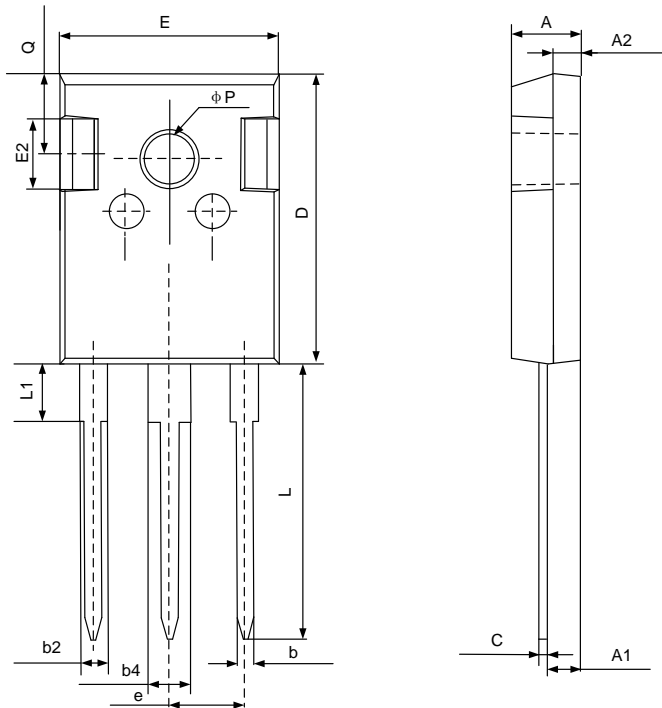
单位: 毫米



SYMBOL	MILLIMETER		
	MIN	NOM	MAX
A	4.30	4.57	4.72
A1	0	0.10	0.25
b	0.71	0.81	0.91
b1	1.17	—	1.50
c	0.30	—	0.60
c2	1.17	1.27	1.37
D	8.50	—	9.35
E	9.80	—	10.45
e	2.54BSC		
H	14.70	—	15.75
L	2.00	2.30	2.74
L1	1.12	1.27	1.42
L2	—	—	1.75

TO-247-3L

单位: 毫米



SYMBOL	MILLIMETER		
	MIN	NOM	MAX
A	4.80	5.00	5.20
A1	2.21	2.41	2.59
A2	1.85	2.00	2.15
b	1.11	—	1.36
b2	1.91	—	2.25
b4	2.91	—	3.25
c	0.51	—	0.75
D	20.80	21.00	21.30
E	15.50	15.80	16.10
E2	4.40	5.00	5.20
e	5.44 BSC		
L	19.72	19.92	20.22
L1	—	—	4.30
Q	5.60	5.80	6.00
P	3.40	—	3.80

重要注意事项：

1. 士兰保留说明书的更改权，恕不另行通知。
2. 客户在下单前应获取我司最新版本资料，并验证相关信息是否最新和完整。产品应用前请仔细阅读说明书，包括其中的电路操作注意事项。
3. 我司产品属于消费类电子产品或其他民用类电子产品。
4. 在应用我司产品时请不要超过产品的最大额定值，否则会影响整机的可靠性。任何半导体产品特定条件下都有一定的失效或发生故障的可能，买方有责任在使用我司产品进行系统设计、试样和整机制造时遵守安全标准并采取安全措施，以避免潜在失败风险可能造成人身伤害或财产损失情况的发生。
5. 购买产品时请认清我司商标，如有疑问请与本公司联系。
6. 产品提升永无止境，我公司将竭诚为客户提供更优秀的产品！
7. 我司网站 <http://www.silan.com.cn>

产品名称：	SVS80R280F(FJD)(S)(P7)E3	文档类型：	说明书
版 权：	杭州士兰微电子股份有限公司	公司主页：	http://www.silan.com.cn

版 本： 1.3

修改记录：

1. 添加添加 SVS80R280P7E3(TO-247-3L)封装
2. 添加图 12-3、图 13-3

版 本： 1.2

修改记录：

1. 添加 SVS80R280SE3(TO-263-2L)封装
2. 添加图 12-2、图 13-2

版 本： 1.1

修改记录：

1. 添加 SVS80R280FJDE3(TO-220FJD-3L)封装

版 本： 1.0

修改记录：

1. 正式版本发布
-

单击下面可查看定价，库存，交付和生命周期等信息

[>>SILAN\(士兰微\)](#)