

4A、1500V N沟道增强型场效应管

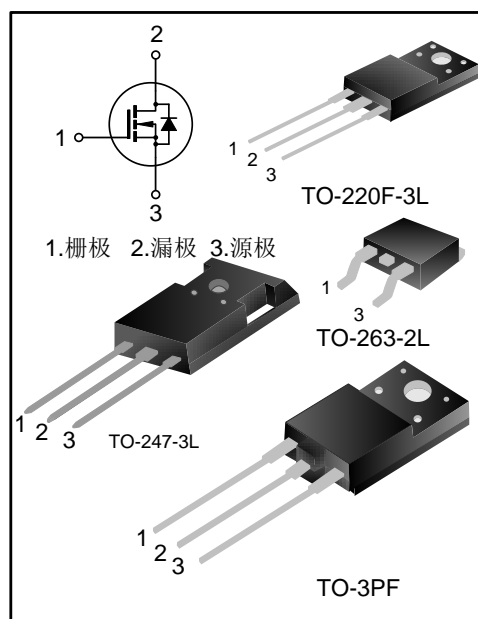
描述

SVF4N150PF(P7)(F)(S) N 沟道增强型高压功率 MOS 场效应晶体管采用士兰微电子的 F-Cell™ 平面高压 VDMOS 工艺技术制造。先进的工艺及元胞结构使得该产品具有较低的导通电阻、优越的开关性能及很高的雪崩击穿耐量。

该产品可广泛应用于开关电源。

特点

- ◆ 4A, 1500V, $R_{DS(on)}$ (典型值) = $5.0\Omega @ V_{GS}=10V$
- ◆ 低栅极电荷量
- ◆ 低反向传输电容
- ◆ 开关速度快
- ◆ 提升了 dv/dt 能力



产品规格分类

产品名称	封装形式	打印名称	环保等级	包装方式
SVF4N150PF	TO-3PF	4N150	无铅	料管
SVF4N150P7	TO-247-3L	4N150P7	无铅	料管
SVF4N150F	TO-220F-3L	SVF4N150F	无铅	料管
SVF4N150S	TO-263-2L	SVF4N150S	无卤	料管
SVF4N150STR	TO-263-2L	SVF4N150S	无卤	编带

极限参数(除非特殊说明, $T_A=25^\circ\text{C}$)

参数	符号	参数值				单位
		SVF4N150PF	SVF4N150P7	SVF4N150F	SVF4N150S	
漏源电压	V_{DS}	1500				V
栅源电压	V_{GS}	± 30				V
漏极电流	$T_C=25^\circ\text{C}$	4.0				A
	$T_C=100^\circ\text{C}$	2.5				
漏极脉冲电流	I_{DM}	16				A
耗散功率 ($T_C=25^\circ\text{C}$) - 大于 25°C 每摄氏度减少	P_D	73	160	39	160	W
		0.49	1.28	0.3	1.28	
单脉冲雪崩能量 (注 1)	E_{AS}	485				mJ
工作结温范围	T_J	$-55 \sim +150$				$^\circ\text{C}$
贮存温度范围	T_{stg}	$-55 \sim +150$				$^\circ\text{C}$

热阻特性

参数	符号	参数值				单位
		SVF4N150PF	SVF4N150P7	SVF4N150F	SVF4N150S	
芯片对管壳热阻	$R_{\theta JC}$	1.7	0.78	3.17	0.78	$^{\circ}C/W$
芯片对环境的热阻	$R_{\theta JA}$	50	50	62.5	62.5	$^{\circ}C/W$

关键特性参数(除非特殊说明, $T_J=25^{\circ}C$)

参数	符号	测试条件	最小值	典型值	最大值	单位
漏源击穿电压	BV_{DSS}	$V_{GS}=0V, I_D=250\mu A$	1500	--	--	V
漏源漏电流	I_{DSS}	$V_{DS}=1500V, V_{GS}=0V$	--	--	10.0	μA
栅源漏电流	I_{GSS}	$V_{GS}=\pm 30V, V_{DS}=0V$	--	--	± 500	nA
栅极开启电压	$V_{GS(th)}$	$V_{GS}=V_{DS}, I_D=250\mu A$	3.0	--	5.0	V
导通电阻	$R_{DS(on)}$	$V_{GS}=10V, I_D=1.3A$	--	5.0	6.5	Ω
输入电容	C_{iss}	$V_{DS}=25V, V_{GS}=0V, f=1.0MHz$	--	1034	--	pF
输出电容	C_{oss}		--	91	--	
反向传输电容	C_{rss}		--	12	--	
开启延迟时间	$t_{d(on)}$	$V_{DD}=750V, I_D=4A, R_G=25\Omega$ (注 2, 3)	--	25	--	ns
开启上升时间	t_r		--	51	--	
关断延迟时间	$t_{d(off)}$		--	86	--	
关断下降时间	t_f		--	46	--	
栅极电荷量	Q_g	$V_{DS}=1200V, I_D=4A, V_{GS}=10V$ (注 2, 3)	--	40	--	nC
栅极-源极电荷量	Q_{gs}		--	8.7	--	
栅极-漏极电荷量	Q_{gd}		--	23	--	

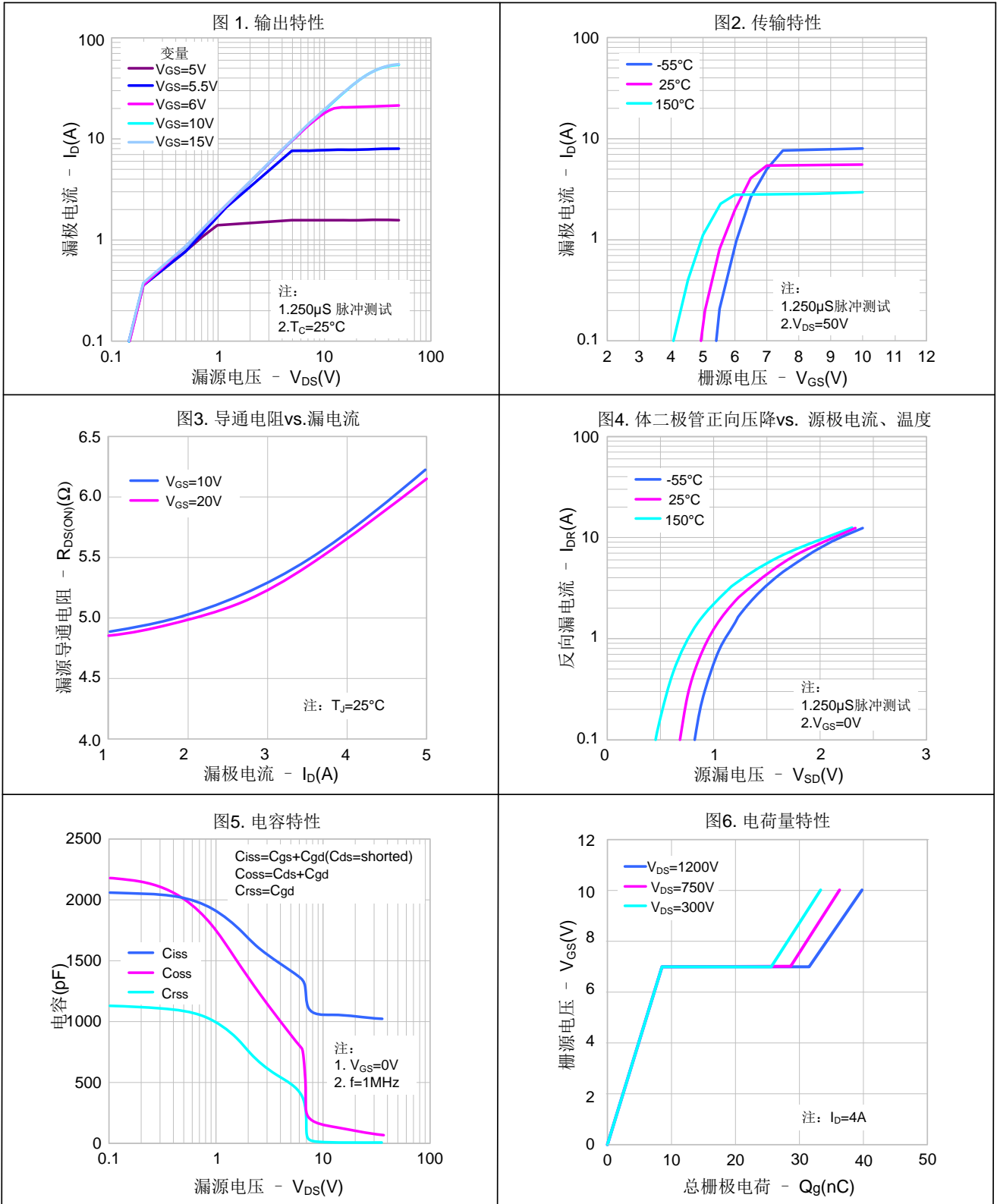
源-漏二极管特性参数

参数	符号	测试条件	最小值	典型值	最大值	单位
源极电流	I_S	MOS管中源极、漏极构成的反偏	--	--	4.0	A
源极脉冲电流	I_{SM}	P-N结	--	--	16	
源-漏二极管压降	V_{SD}	$I_S=4A, V_{GS}=0V$	--	--	1.6	V
反向恢复时间	T_{rr}	$I_S=4A, V_{GS}=0V,$	--	373	--	ns
反向恢复电荷	Q_{rr}	$dI_F/dt=100A/\mu s$ (注 2)	--	2.4	--	μC

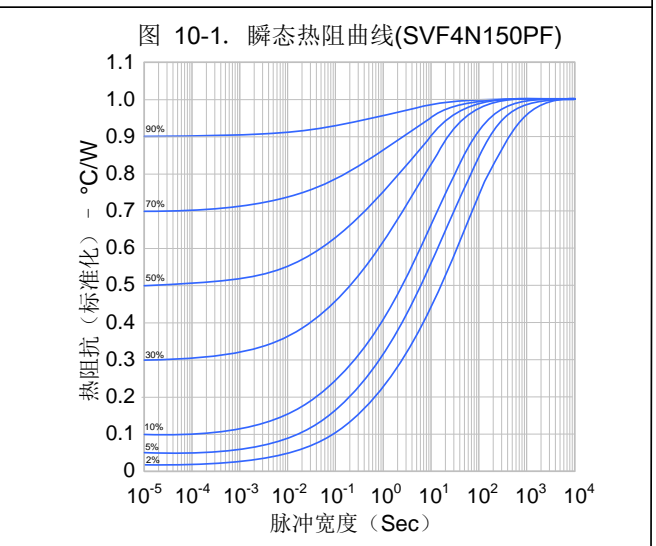
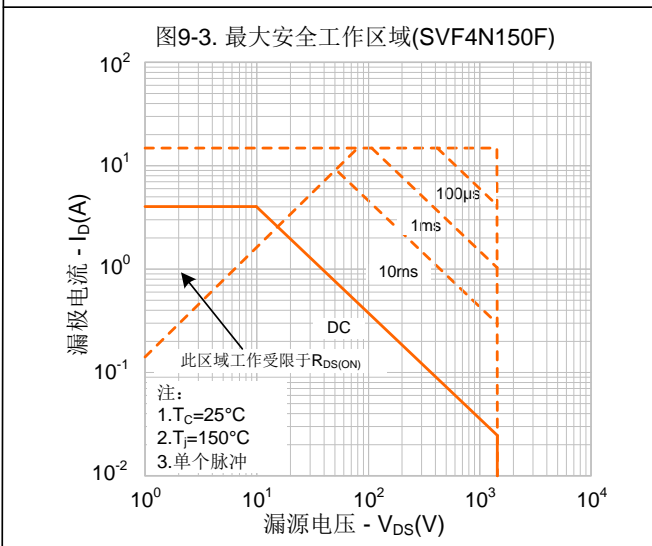
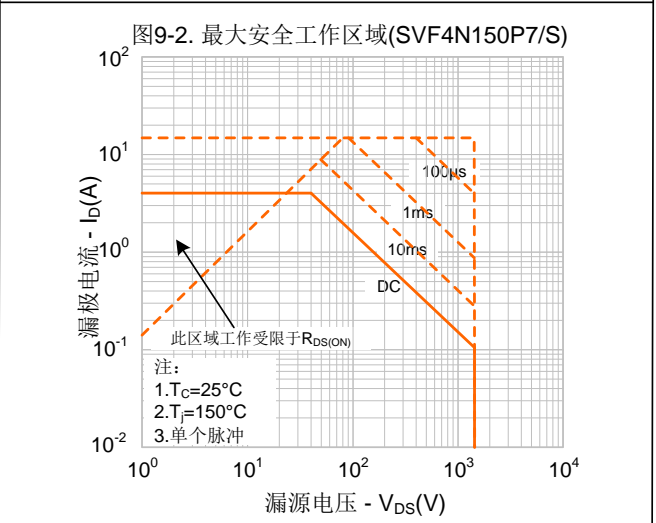
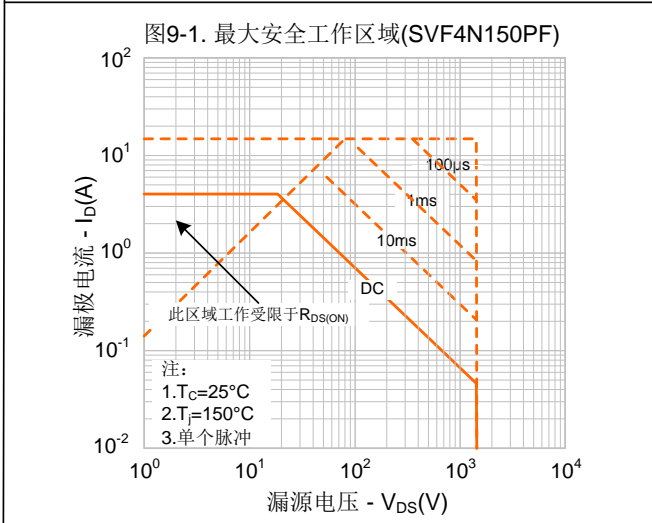
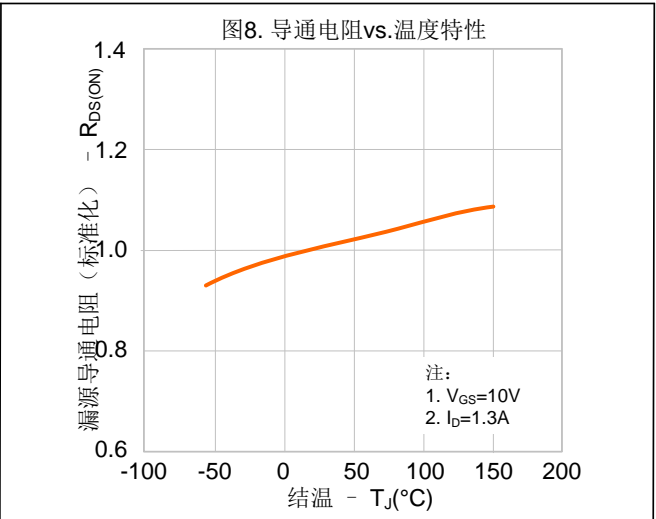
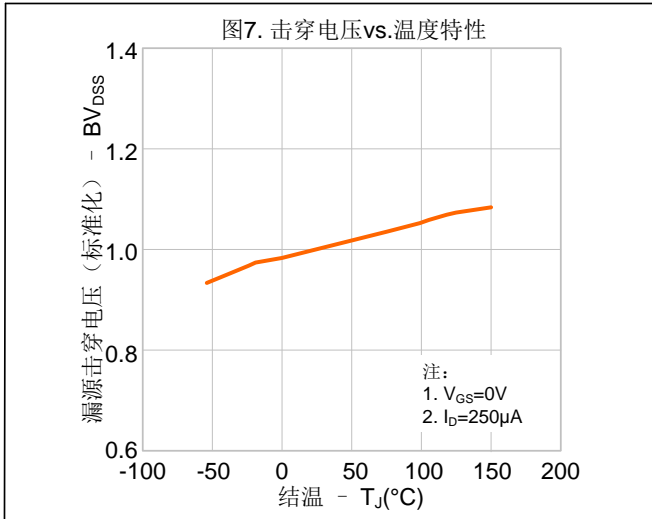
注:

1. $L=79mH, I_{AS}=3.4A, V_{DD}=100V, R_G=25\Omega$, 开始温度 $T_J=25^{\circ}C$;
2. 脉冲测试: 脉冲宽度 $\leq 300\mu s$, 占空比 $\leq 2\%$;
3. 基本上不受工作温度的影响。

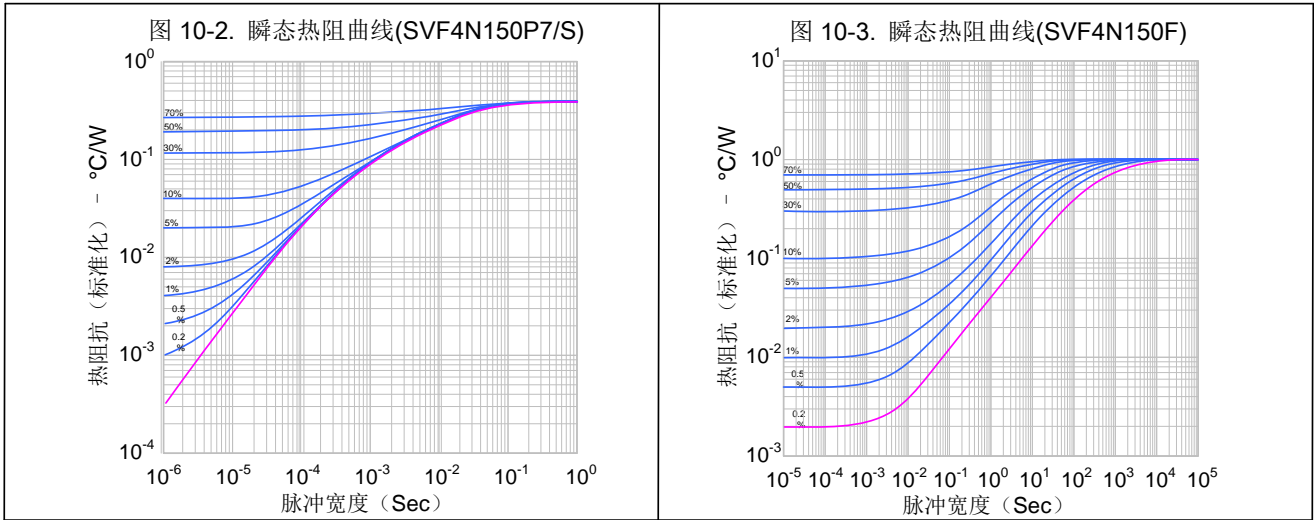
典型特性曲线



典型特性曲线(续)

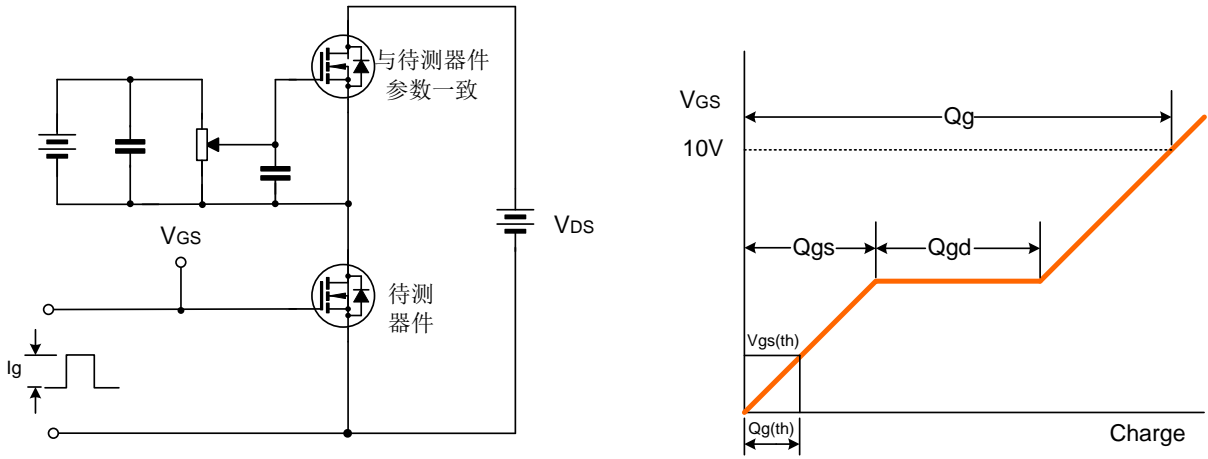


典型特性曲线(续)

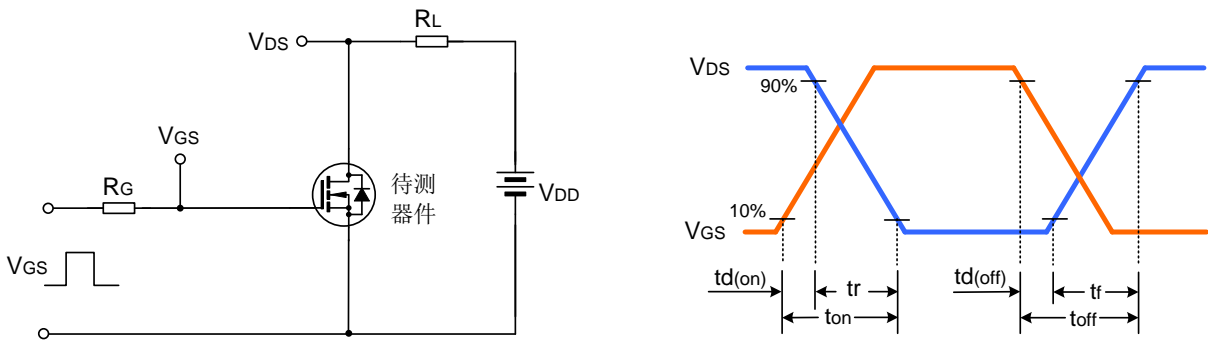


典型测试电路

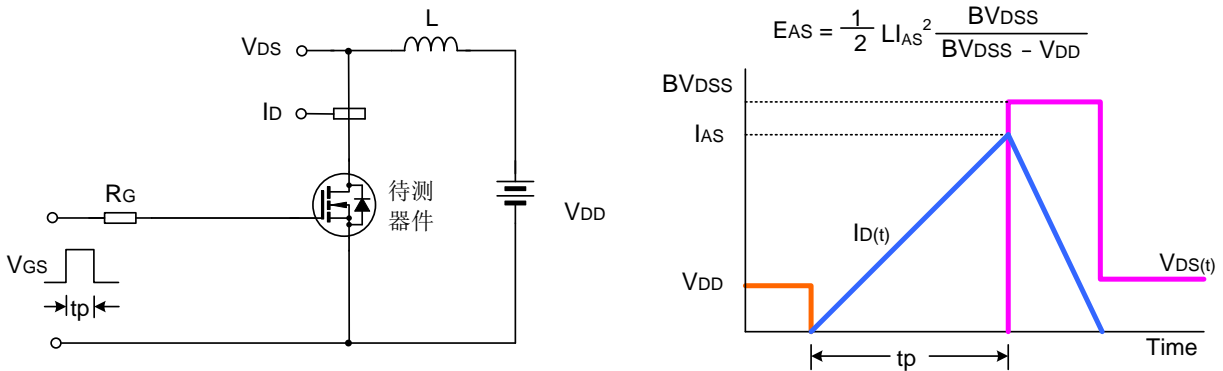
栅极电荷量测试电路及波形图



开关时间测试电路及波形图



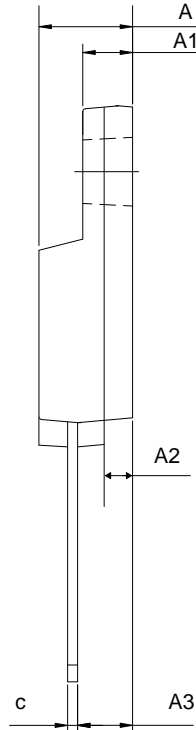
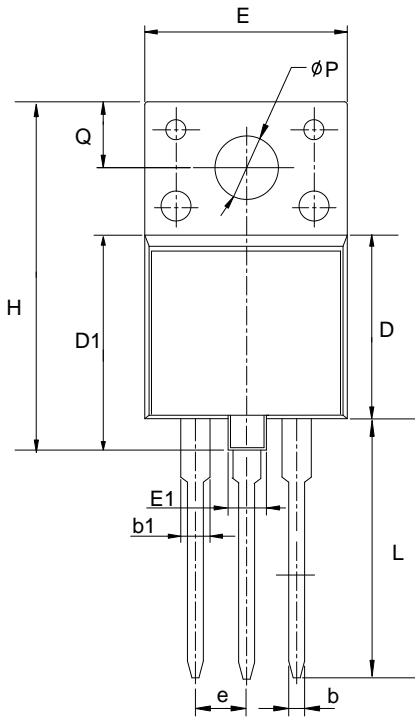
EAS测试电路及波形图



封装外形图

TO-3PF

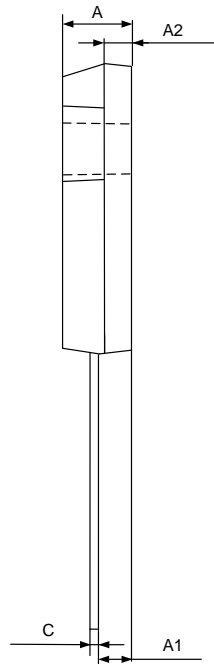
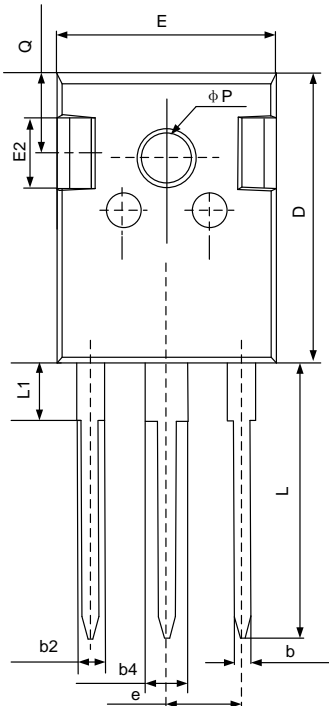
单位：毫米



SYMBOL	MILLIMETER		
	MIN	NOM	MAX
A	5.20	5.50	5.80
A1	2.80	3.00	3.20
A2	1.70	2.00	2.30
A3	3.00	3.40	3.80
b	0.65	0.80	0.95
b1	1.80	2.00	2.20
c	0.70	0.90	1.10
D	14.30	—	15.50
D1	16.30	—	17.70
E	15.30	15.50	15.70
E1	3.80	4.00	4.20
e	5.15	5.45	5.75
H	26.10	26.50	26.90
L	18.50	—	19.70
φP	3.40	3.60	3.80
Q	4.30	4.50	4.70

TO-247-3L

单位：毫米

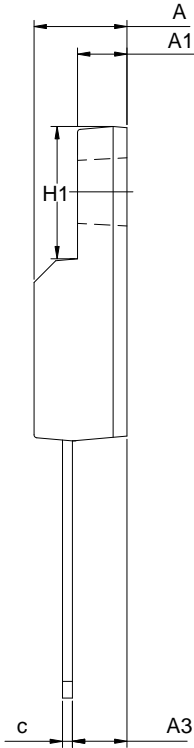
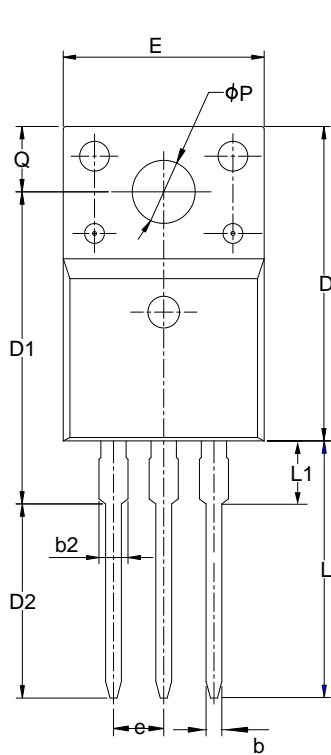


SYMBOL	MILLIMETER		
	MIN	NOM	MAX
A	4.80	5.00	5.20
A1	2.21	2.41	2.59
A2	1.85	2.00	2.15
b	1.11	—	1.36
b2	1.91	—	2.25
b4	2.91	—	3.25
c	0.51	—	0.75
D	20.80	21.00	21.30
E	15.50	15.80	16.10
E2	4.40	5.00	5.20
e	5.44 BSC		
L	19.72	19.92	20.22
L1	—	—	4.30
Q	5.60	5.80	6.00
P	3.40	—	3.80

封装外形图

TO-220F-3L

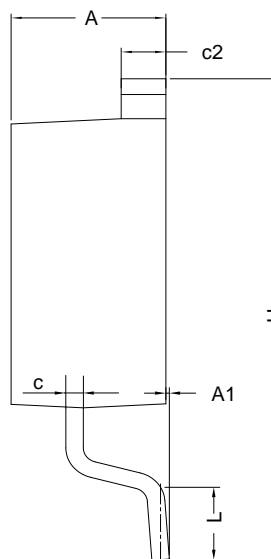
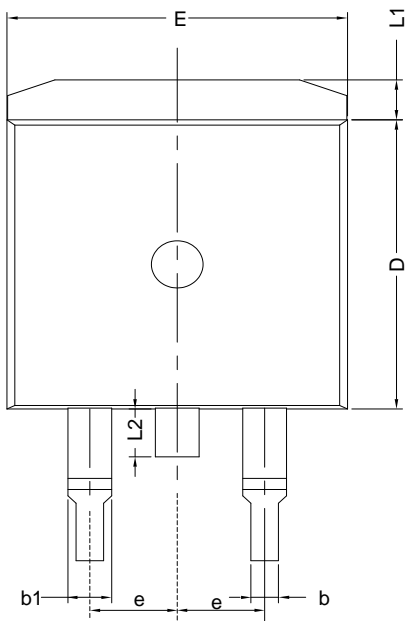
单位：毫米



SYMBOL	MILLIMETER		
	MIN	NOM	MAX
A	4.42	4.70	5.02
A1	2.30	2.54	2.80
A3	2.50	2.76	3.10
b	0.70	0.80	0.90
b2	—	—	1.47
c	0.35	0.50	0.65
D	15.25	15.87	16.25
D1	15.30	15.75	16.30
D2	9.30	9.80	10.30
E	9.73	10.16	10.36
e	2.54BSC		
H1	6.40	6.68	7.00
L	12.48	12.98	13.48
L1	—	—	3.50
φP	3.00	3.18	3.40
Q	3.05	3.30	3.55

TO-263-2L

单位：毫米



SYMBOL	MILLIMETER		
	MIN	NOM	MAX
A	4.30	4.57	4.72
A1	0	0.10	0.25
b	0.71	0.81	0.91
c	0.30	—	0.60
c2	1.17	1.27	1.37
D	8.50	—	9.35
E	9.80	—	10.45
e	2.54BSC		
H	14.70	—	15.75
L	2.00	2.30	2.74
L1	1.12	1.27	1.42
L2	—	—	1.75

重要注意事项：

1. 士兰保留说明书的更改权，恕不另行通知。
2. 客户在下单前应获取我司最新版本资料，并验证相关信息是否最新和完整。产品应用前请仔细阅读说明书，包括其中的电路操作注意事项。
3. 我司产品属于消费类电子产品或其他民用类电子产品。
4. 在应用我司产品时请不要超过产品的最大额定值，否则会影响整机的可靠性。任何半导体产品特定条件下都有一定的失效或发生故障的可能，买方有责任在使用我司产品进行系统设计、试样和整机制造时遵守安全标准并采取安全措施，以避免潜在失败风险可能造成人身伤害或财产损失情况的发生。
5. 购买产品时请认清我司商标，如有疑问请与本公司联系。
6. 产品提升永无止境，我公司将竭诚为客户提供更优秀的产品！
7. 我司网站 <http://www.silan.com.cn>

产品名称：	SVF4N150PF(P7)(F)(S)	文档类型：	说明书
版 权：	杭州士兰微电子股份有限公司	公司主页：	http://www.silan.com.cn

版 本： 1.5

修改记录：

1. 添加 TO-263-2L 封装
2. 更新图 9-2-SOA 曲线
3. 更新电气图和典型电路图
4. 更新曲线模板和声明

版 本： 1.4

修改记录：

1. 更新 TO-3PF 封装外形图
2. 更新 TO-247-3L 外形尺寸图

版 本： 1.3

修改记录：

1. 增加 TO-220F-3L 封装

版 本： 1.2

修改记录：

1. 增加 TO-247-3L 封装

版 本： 1.1

修改记录：

1. 图 8 标注 ID=6.5A 改为 2.0A
2. 更新 TO-3PF 封装外形图

版 本： 1.0

修改记录：

1. 正式版本发布
-

单击下面可查看定价，库存，交付和生命周期等信息

[>>SILAN\(士兰微\)](#)