

178A、40V N沟道增强型场效应管

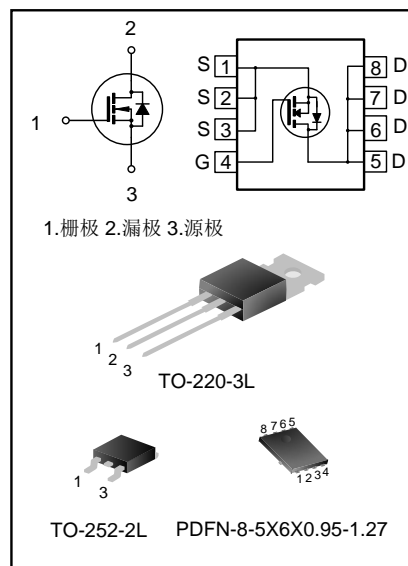
描述

SVT044R5NT/D/L5 N沟道增强型功率 MOS 场效应晶体管采用士兰的 LVMOS 工艺技术制造。先进的工艺及元胞结构使得该产品具有较低的导通电阻、优越的开关性能及很高的雪崩击穿耐量。

该产品可广泛应用于不间断电源及逆变器系统的电源管理领域。

特点

- ◆ 178A, 40V 低栅极电荷量
- ◆ 低反向传输电容
- ◆ 开关速度快
- ◆ 提升了 dv/dt 能力



产品规格分类

产品名称	封装形式	打印名称	环保等级	包装方式
SVT044R5NT	TO-220-3L	044R5NT	无铅	料管
SVT044R5NDTR	TO-252-2L	044R5ND	无卤	编带
SVT044R5NL5TR	PDFN-8-5X6X0.95-1.27	044R5NL5	无卤	编带

极限参数(除非特殊说明, $T_A=25^{\circ}\text{C}$)

参数	符号	参数值			单位
		SVT044R5NT	SVT044R5ND	SVT044R5NL5	
漏源电压	V_{DS}	40			V
栅源电压	V_{GS}	± 20			V
漏极电流	$T_C=25^{\circ}\text{C}$	178			A
	$T_C=100^{\circ}\text{C}$	112			
	$T_C=25^{\circ}\text{C}$ (受限于封装)	160	128	105	
漏极脉冲电流	I_{DM}	640			A
耗散功率 ($T_C=25^{\circ}\text{C}$) -大于 25°C 每摄氏度减少	P_D	178	112	100	W
		1.42	0.90	0.8	W/ $^{\circ}\text{C}$
单脉冲雪崩能量 (注 1)	E_{AS}	612			mJ
工作结温范围	T_J	-55~+150			$^{\circ}\text{C}$
贮存温度范围	T_{stg}	-55~+150			$^{\circ}\text{C}$

热阻特性

参数	符号	参数值			单位
		SVT044R5NT	SVT044R5ND	SVT044R5NL5	
芯片对管壳热阻	$R_{\theta JC}$	0.70	1.12	1.25	$^{\circ}C/W$
芯片对环境的热阻	$R_{\theta JA}$	62.5	62.0	50	$^{\circ}C/W$

关键特性参数(除非特殊说明, $T_J=25^{\circ}C$)

参数	符号	测试条件	最小值	典型值	最大值	单位
漏源击穿电压	BV_{DSS}	$V_{GS}=0V, I_D=250\mu A$	40	--	--	V
漏源漏电流	I_{DSS}	$V_{DS}=40V, V_{GS}=0V$	--	--	1.0	μA
栅源漏电流	I_{GSS}	$V_{GS}=\pm 25V, V_{DS}=0V$	--	--	± 100	nA
栅极开启电压	$V_{GS(th)}$	$V_{GS}=V_{DS}, I_D=250\mu A$	2.0	--	3.5	V
导通电阻	$R_{DS(on)}$	$V_{GS}=10V, I_D=50A$ (220/252)	--	3.5	4.5	m Ω
		$V_{GS}=10V, I_D=50A$ (PDFN5*6)	--	3.0	3.6	
栅极电阻	R_G	f=1MHz	--	2.0	--	Ω
输入电容	C_{iss}	f=1MHz, $V_{GS}=0V, V_{DS}=25V$	--	5603	--	pF
输出电容	C_{oss}		--	542	--	
反向传输电容	C_{rss}		--	401	--	
开启延迟时间	$t_{d(on)}$	$V_{DD}=20V, V_{GS}=10V, R_G=24\Omega, I_D=160A$ (注 2,3)	--	51	--	ns
开启上升时间	t_r		--	130	--	
关断延迟时间	$t_{d(off)}$		--	245	--	
关断下降时间	t_f		--	179	--	
栅极电荷量	Q_g	$V_{DD}=32V, V_{GS}=10V, I_D=80A$ (注 2,3)	--	111	--	nC
栅极-源极电荷量	Q_{gs}		--	30	--	
栅极-漏极电荷量	Q_{gd}		--	32	--	

源-漏二极管特性参数

参数	符号	测试条件	最小值	典型值	最大值	单位
源极电流	I_S	MOS 管中源极、漏极构成的反偏 P-N 结	--	--	160	A
源极脉冲电流	I_{SM}		--	--	640	
源-漏二极管压降	V_{SD}	$I_S=50A, V_{GS}=0V$	--	--	1.0	V
反向恢复时间	T_{rr}	$I_S=40A, V_{GS}=0V,$	--	28	--	ns
反向恢复电荷	Q_{rr}	$dI/dt=100A/\mu s$ (注 2)	--	0.02	--	μC

注:

1. $L=1mH, V_{DD}=38V, R_G=10\Omega$, 开始温度 $T_J=25^{\circ}C$;
2. 脉冲测试: 脉冲宽度 $\leq 300\mu s$, 占空比 $\leq 2\%$;
3. 基本上不受工作温度的影响。

典型特性曲线

图 1. 输出特性

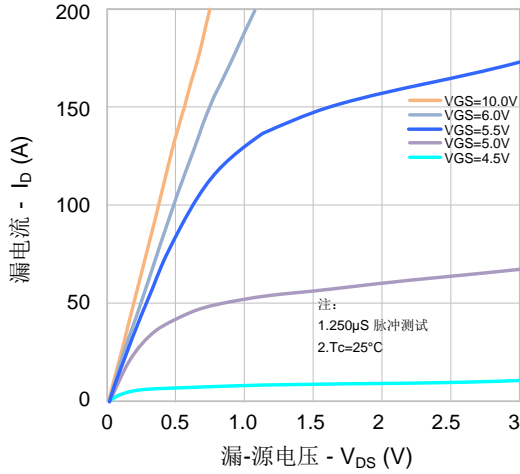


图 2. 传输特性

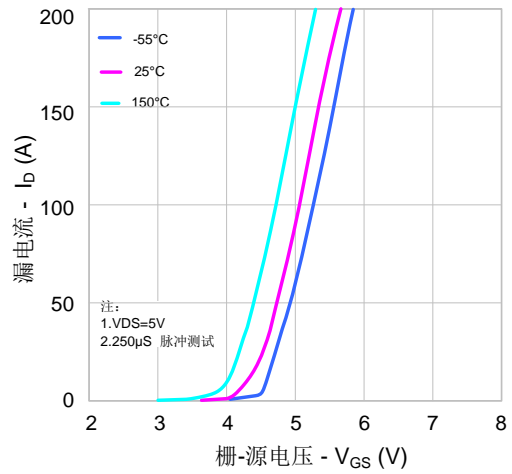


图 3. 导通电阻 vs. 漏电流

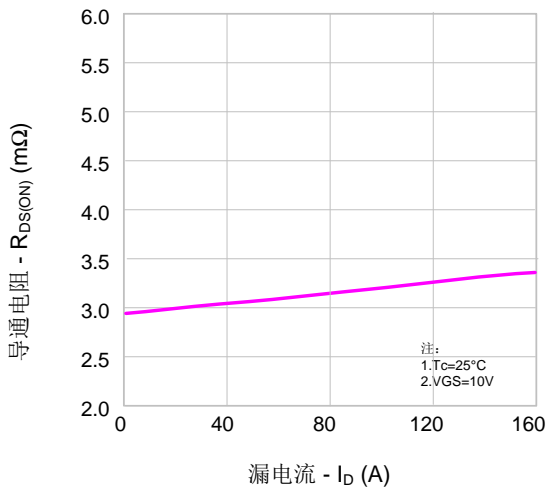


图 4. 体二极管正向压降 vs. 源电流和温度

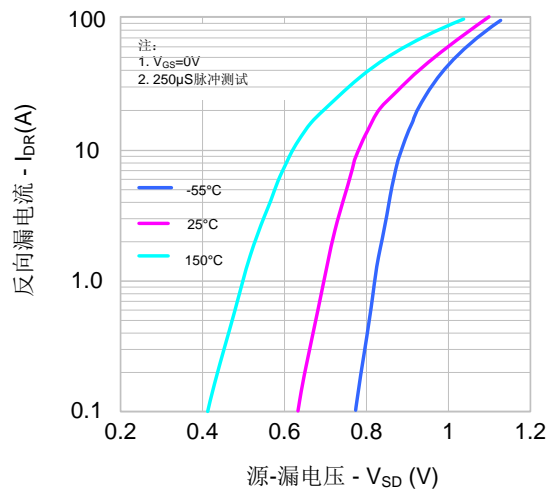


图 5. 电容特性

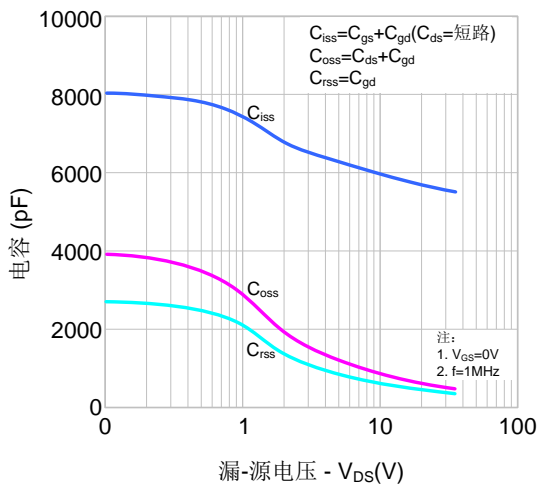
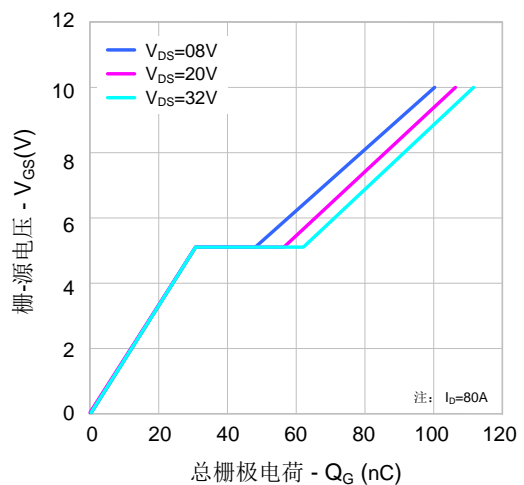


图 6. 栅极电荷特性



典型特性曲线(续)

图 7. 击穿电压 vs. 温度特性

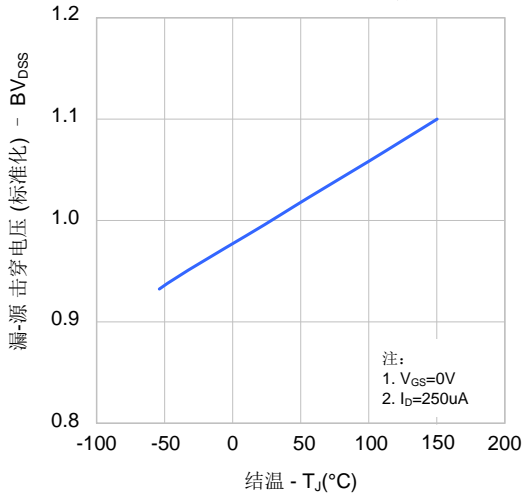


图 8. 导通电阻 vs. 温度特性

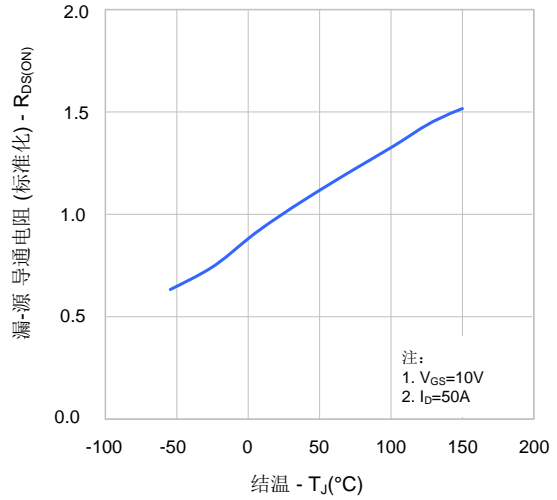


图 9-1. 最大安全工作区域(SVT044R5NT)

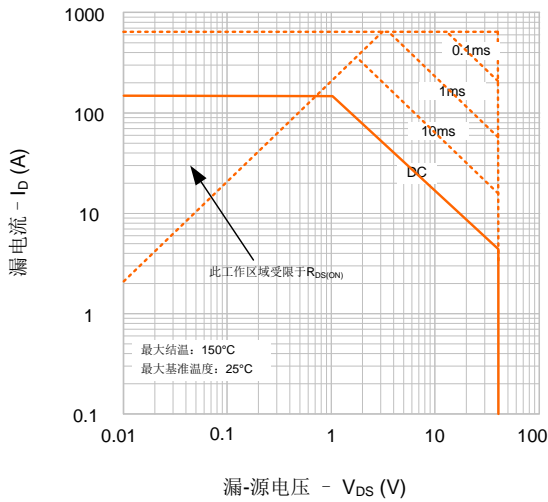


图 9-2. 最大安全工作区域(SVT044R5ND)

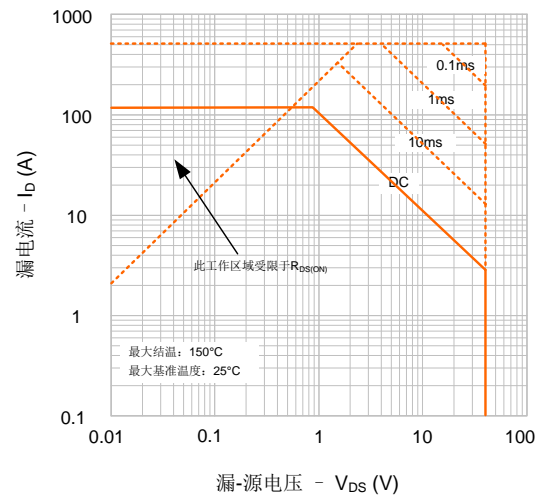
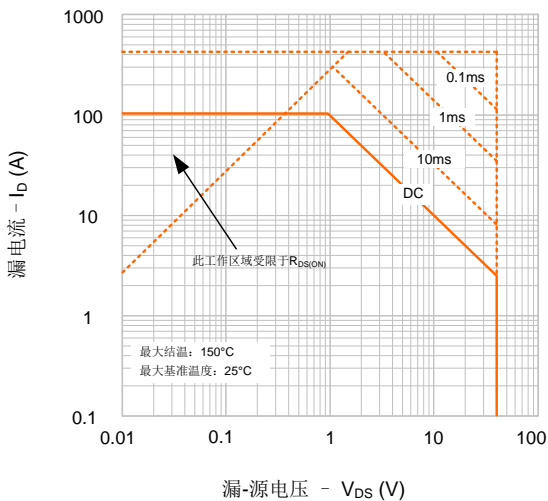
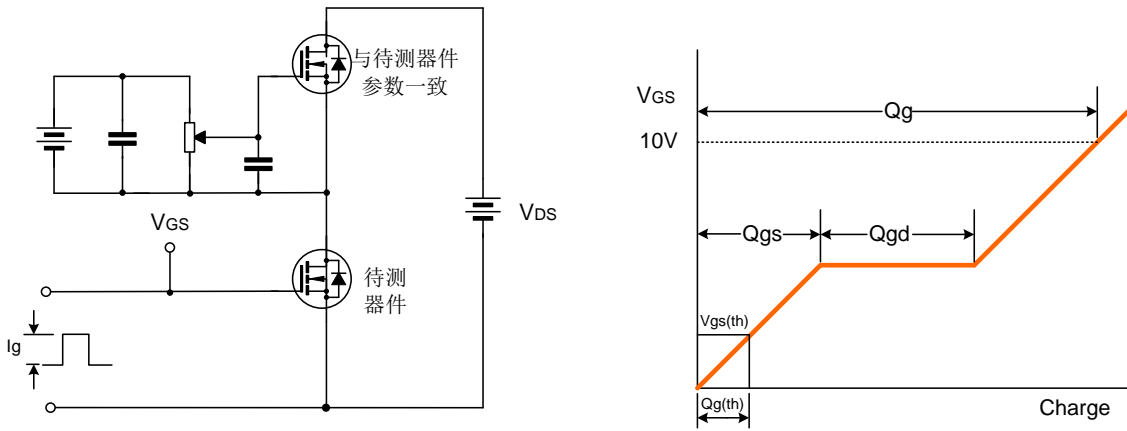


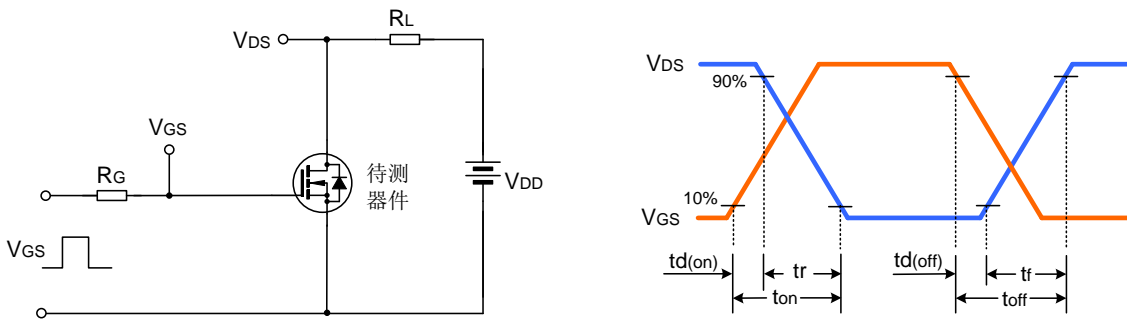
图 9-3. 最大安全工作区域(SVT044R5NL5)



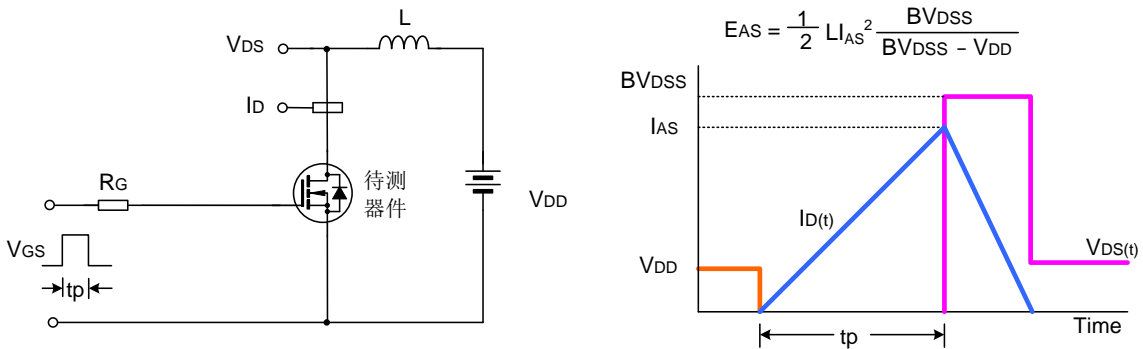
典型测试电路



栅极电荷量测试电路及波形图



开关时间测试电路及波形图

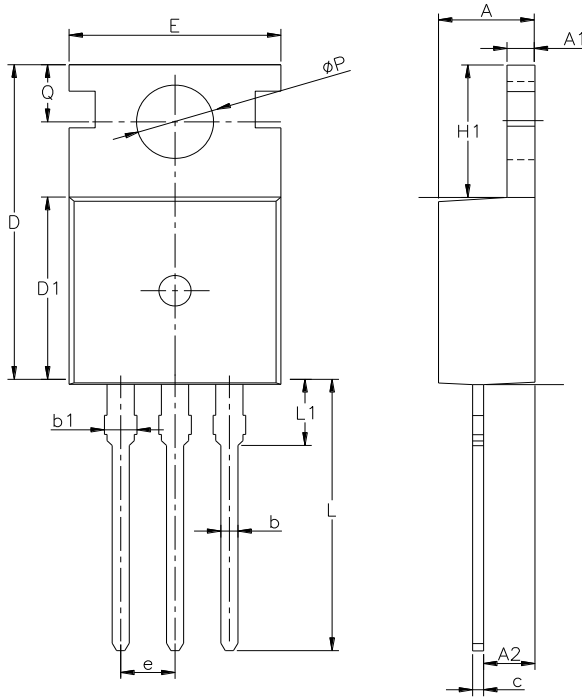


EAS测试电路及波形图

封装外形图

TO-220-3L

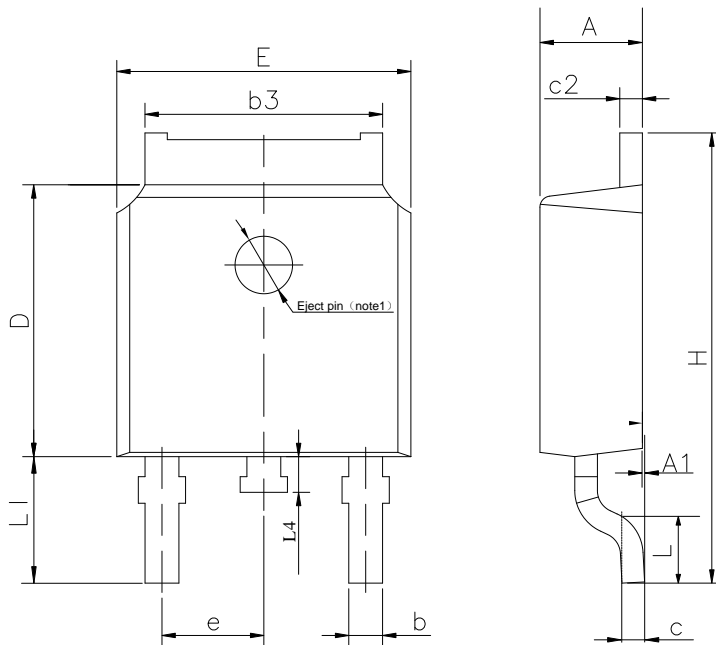
单位: 毫米



SYMBOL	MIN	NOM	MAX
A	4.30	4.50	4.70
A1	1.00	1.30	1.50
A2	1.80	2.40	2.80
b	0.60	0.80	1.00
b1	1.00	—	1.60
c	0.30	—	0.70
D	15.10	15.70	16.10
D1	8.10	9.20	10.00
E	9.60	9.90	10.40
e	2.54BSC		
H1	6.10	6.50	7.00
L	12.60	13.08	13.60
L1	—	—	3.95
ΦP	3.40	3.70	3.90
Q	2.60	—	3.20

TO-252-2L

单位: 毫米



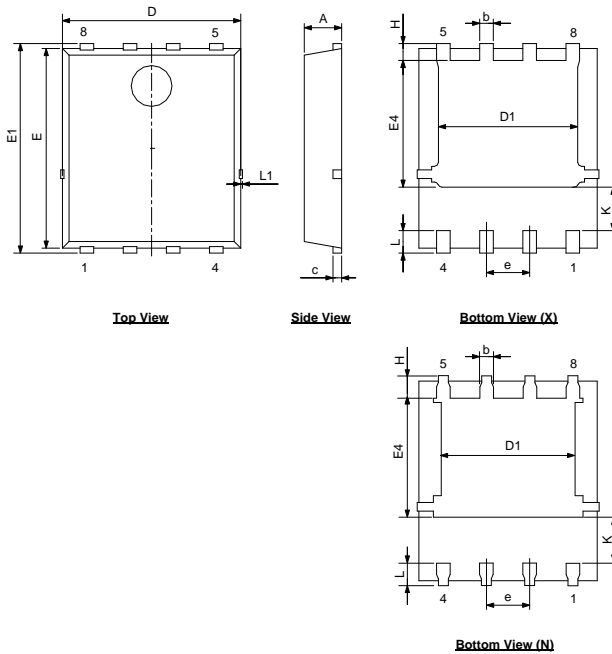
SYMBOL	MIN	NOM	MAX
A	2.10	2.30	2.50
A1	0	—	0.127
b	0.66	0.76	0.89
b3	5.10	5.33	5.46
c	0.45	—	0.65
c2	0.45	—	0.65
D	5.80	6.10	6.40
E	6.30	6.60	6.90
e	2.30TYP		
H	9.60	10.10	10.60
L	1.40	1.50	1.70
L1	2.90REF		
L4	0.60	0.80	1.00

NOTE1 : There are two conditions for this position:has an eject pin or has no eject pin.

封装外形图(续)

PDFN-8-5X6X0.95-1.27

单位: 毫米



SYMBOL	X			N		
	MIN	NOM	MAX	MIN	NOM	MAX
A	0.90	1.10	1.30	0.90	0.95	1.00
c	0.154	0.254	0.354	0.21	0.25	0.34
D	4.90	5.20	5.50	4.80	4.90	5.00
E	5.56	5.86	6.16	5.70	5.75	5.80
D1	3.80	4.10	4.30	3.91	4.01	4.11
E1	5.85	6.15	6.45	5.90	6.00	6.10
b	0.20	0.40	0.60	0.35	0.45	0.55
K	1.10	1.30	1.50	1.10	--	--
e	1.07	1.27	1.37	1.17	1.27	1.37
E4	3.52	3.72	3.92	3.34	3.44	3.54
L	0.36	0.66	0.76	0.51	0.61	0.71
L1	--	--	0.12	--	--	0.10
H	0.30	0.50	0.70	0.51	0.61	0.71

重要注意事项:

- ◆ 士兰保留说明书的更改权, 恕不另行通知。客户在下单前应获取我司最新版本资料, 并验证相关信息是否最新和完整。
- ◆ 我司产品属于消费类和/或民用类电子产品。
- ◆ 在应用我司产品时请不要超过产品的最大额定值, 否则会影响整机的可靠性。任何半导体产品特定条件下都有一定的失效或发生故障的可能, 买方有责任在使用我司产品进行系统设计、试样和整机制造时遵守安全标准并采取安全措施, 以避免潜在失败风险可能造成人身伤害或财产损失情况的发生。
- ◆ 购买产品时请认清我司商标, 如有疑问请与本公司联系。
- ◆ 转售、应用、出口时请遵守中国、美国、英国、欧盟等国家、地区和国际出口管制法律法规。
- ◆ 产品提升永无止境, 我公司将竭诚为客户提供更优秀的产品!
- ◆ 我司网站 <http://www.silan.com.cn>

产品名称:	SVT044R5NT/D/L5	文档类型:	说明书
版 权:	杭州士兰微电子股份有限公司	公司主页:	http://www.silan.com.cn

版 本: 1.5

修改记录:

1. 更新电气图和典型电路图
-

版 本: 1.4

修改记录:

1. 更新参数和图 5 图 6
-

版 本: 1.3

修改记录:

1. 增加 PDFN-8-5X6X0.95-1.27
 2. 更新 TO-220-3L 外形图
 3. 更新参数和 PDFN-8-5X6X0.95-1.27 对应的 SOA 曲线
-

版 本: 1.2

修改记录:

1. 增加 TO-252-2L
-

版 本: 1.1

修改记录:

1. 修改图 7 和 8 纵坐标
 2. 修改图 8 I_D 值
-

版 本: 1.0

修改记录:

1. 正式版本发布
-

单击下面可查看定价，库存，交付和生命周期等信息

[>>SILAN\(士兰微\)](#)