

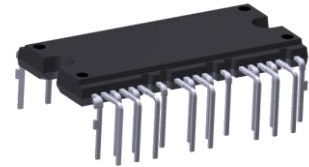
## 智能功率模块(IPM), 600V/2A 三相全桥驱动

### 1.描述

SDM06C60TA2 是高度集成、高可靠性的三相无刷直流电机驱动电路, 主要应用于较低功率的变频驱动, 如风机、水泵、电冰箱等。内置了三相半桥高压栅极驱动电路和 6 个低损耗 IGBT 功率器件。

SDM06C60TA2 内部集成了欠压、短路等各种保护功能以及温度输出, 提供了优异的保护和宽泛的安全工作范围。由于每一相都有一个独立的负直流端, 其电流可以分别单独检测。

SDM06C60TA2 采用了高绝缘和易导热设计, 提供了非常紧凑的封装体, 使用非常方便, 尤其适合要求紧凑安装の場合。



DIP-25B

### 2.主要特点

- ◆ 内置 6 个 600V/6A 的低损耗 IGBT
- ◆ 内置高压栅极驱动电路(HVIC)
- ◆ 内置欠压保护、温度输出、过流保护
- ◆ 内置使能关断功能
- ◆ 内置双高互锁功能
- ◆ 内置带限流电阻的自举二极管
- ◆ 完全兼容 3.3V 和 5V 的 MCU 的接口, 高电平有效
- ◆ 3 个独立的负直流端用于变频器电流检测的应用
- ◆ 绝缘级别: 1500V<sub>rms</sub>/min

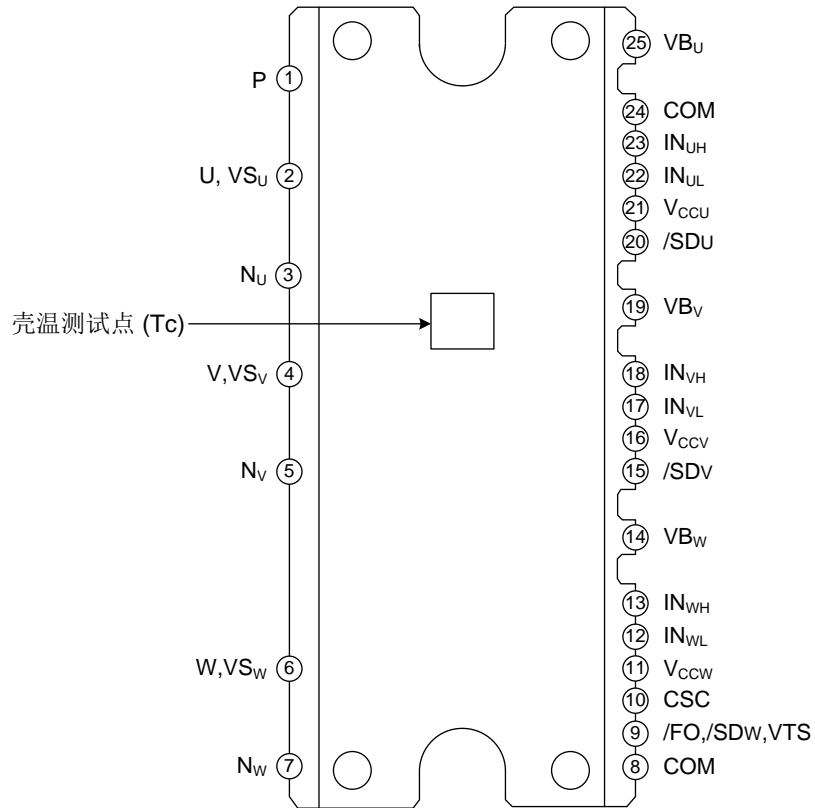
### 3.应用

- ◆ 风机
- ◆ 水泵
- ◆ 冰箱

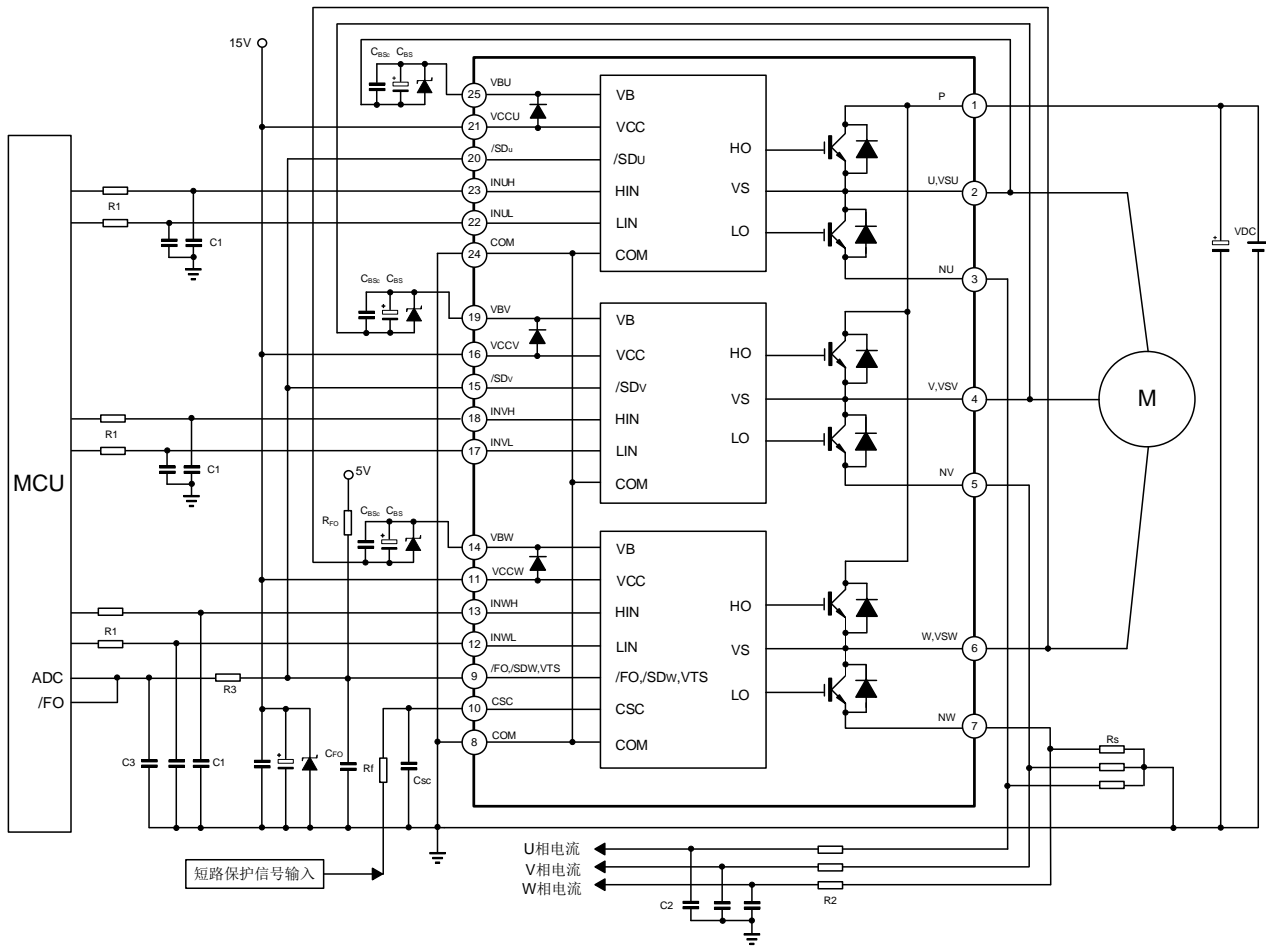
### 4.产品规格分类

| 产品名称        | 封装类型    | 打印名称        | 环保等级 | 包装方式 |
|-------------|---------|-------------|------|------|
| SDM06C60TA2 | DIP-25B | SDM06C60TA2 | 无卤   | 料管   |

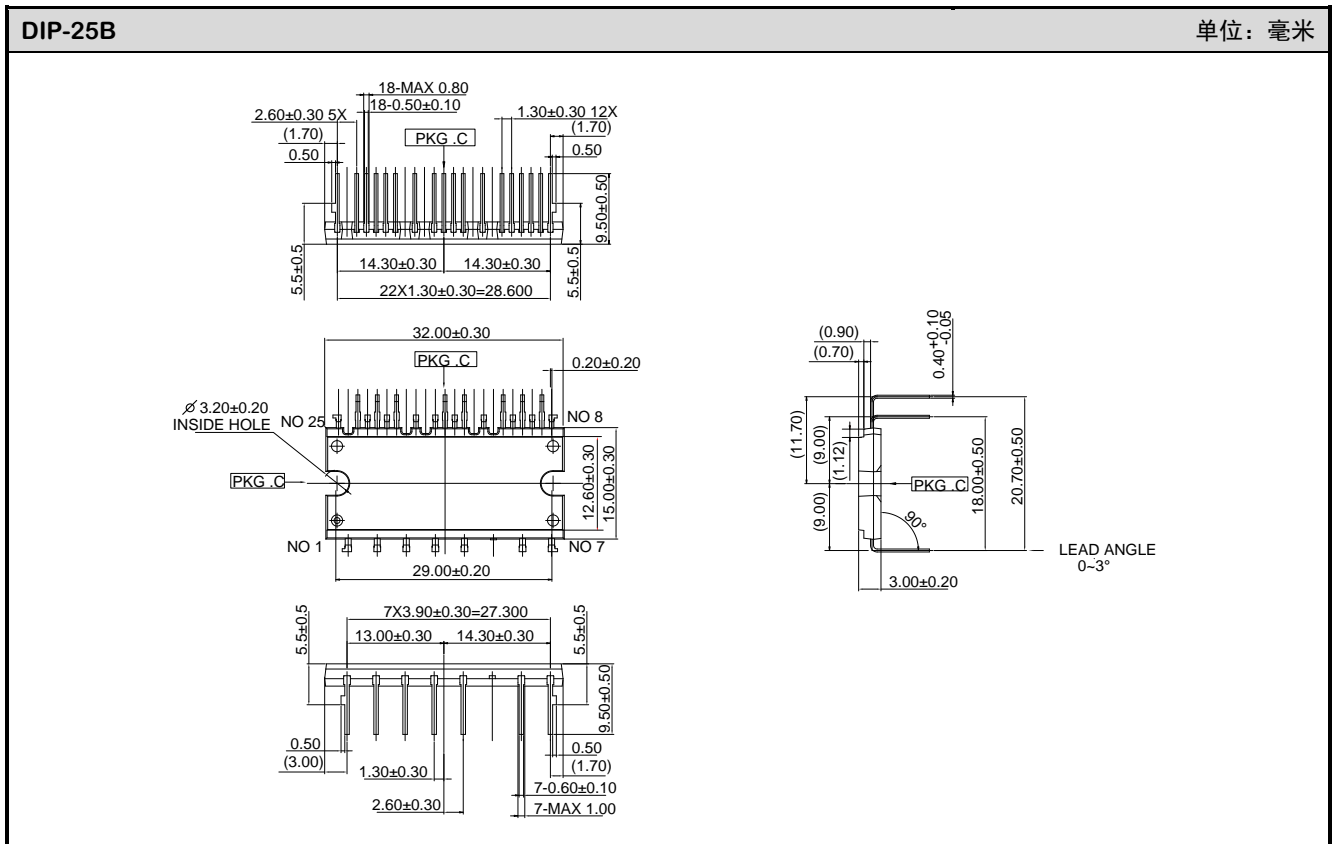
5.管脚排列图



6. 典型应用电路图



7.封装外形图



重要注意事项：

1. 士兰保留说明书的更改权，恕不另行通知。
2. 客户在下单前应获取我司最新版本资料，并验证相关信息是否最新和完整。产品应用前请仔细阅读说明书，包括其中的电路操作注意事项。
3. 我司产品属于消费类电子产品或其他民用类电子产品。
4. 在应用我司产品时请不要超过产品的最大额定值，否则会影响整机的可靠性。任何半导体产品特定条件下都有一定的失效或发生故障的可能，买方有责任在使用我司产品进行系统设计、试样和整机制造时遵守安全标准并采取安全措施，以避免潜在失败风险可能造成人身伤害或财产损失情况的发生。
5. 购买产品时请认清我司商标，如有疑问请与本公司联系。
6. 产品提升永无止境，我公司将竭诚为客户提供更优秀的产品！
7. 我司网站 <http://www.silan.com.cn>

单击下面可查看定价，库存，交付和生命周期等信息

[>>SILAN\(士兰微\)](#)