

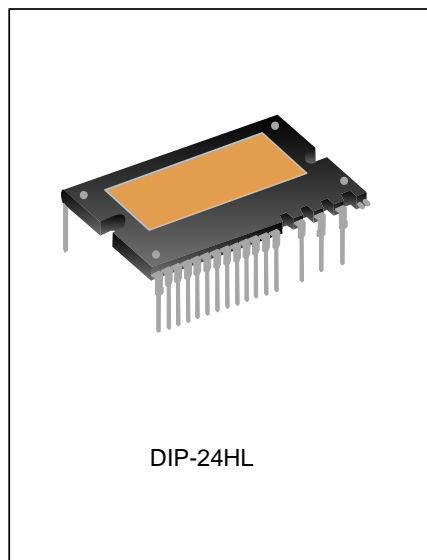
智能功率模块(IPM), 600V/30A 三相全桥驱动

描述

SDM30G60FC 是高度集成、高可靠性的三相无刷直流电机驱动电路，主要应用于较低功率的变频驱动，如工业伺服器、空调、低功率变频器等。其内置了 3 相全桥高压栅极驱动电路和 6 个低损耗 IGBT 管。

SDM30G60FC 内部集成了欠压、短路等各种保护功能，提供了优异的保护和宽泛的安全工作范围。由于每一相都有一个独立的负直流端，其电流可以分别单独检测。

SDM30G60FC 采用了高绝缘和易导热设计，提供了非常紧凑的封装体，使用非常方便，尤其适合要求紧凑安装の場合。



主要特点

- ◆ 内置 6 个低损耗 600V/30A IGBT;
- ◆ 内置高压栅极驱动电路(HVIC);
- ◆ 内置欠压保护、过流保护和温度输出;
- ◆ 内置带限流电阻的自举二极管;
- ◆ 完全兼容 3.3V 和 5V 的 MCU 的接口，高电平有效;
- ◆ 3 个独立的负直流端用于变频器电流检测的应用;
- ◆ 报警信号：对应于低侧欠压保护和短路保护;
- ◆ 封装体采用 Al₂O₃ DBC 设计，热阻极低;
- ◆ 绝缘级别：1500V_{rms}/min。

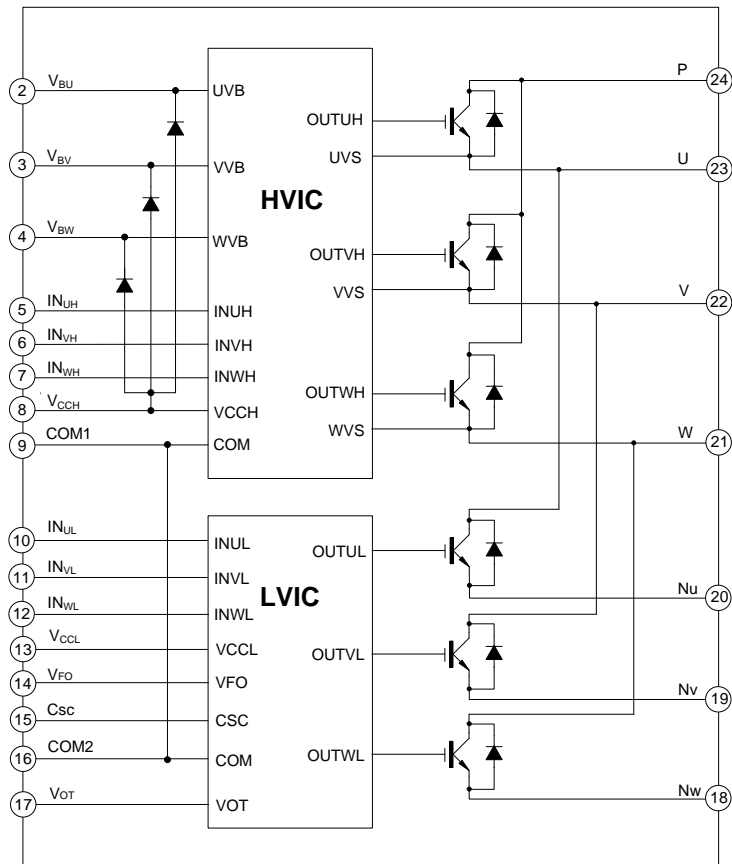
应用

- ◆ 工业伺服器
- ◆ 空调压缩机
- ◆ 低功率变频器

产品规格分类

产品名称	封装形式	打印名称	环保等级	包装
SDM30G60FC	DIP-24HL	SDM30G60FC	无卤	料管

内部框图



极限参数

参 数	符号	参 数 范 围	单 位
逆变部分			
加在PN之间的直流母线电压	V_{PN}	450	V
加在PN之间的直流母线电压（浪涌）	$V_{PN(Surge)}$	500	V
集电极-发射极电压	V_{CES}	600	V
单个IGBT的集电极持续电流, $T_C=25^{\circ}C$, $T_J<150^{\circ}C$	I_C	30	A
单个IGBT的集电极峰值电流, $T_C=25^{\circ}C$, $T_J<150^{\circ}C$ 脉冲宽度 $<1ms$	I_{CP}	60	A
每个模块集电极最大耗散功率, $T_C=25^{\circ}C$	P_C	89	W
结温	T_J	-40~+150	$^{\circ}C$
控制部分			
控制电源电压	V_{CC}	20	V
高侧控制电压	V_{BS}	20	V
输入信号电压	V_{IN}	-0.5~ $V_{CC}+0.5$	V
故障输出电源电压	V_{FO}	-0.5~ $V_{CC}+0.5$	V
故障输出电流, V_{FO} 端灌电流	I_{FO}	8	mA
电流检测端输入电压	V_{SC}	-0.5~ $V_{CC}+0.5$	V
整机			
短路保护限压 $V_{CC}=V_{BS}=13.5\sim 16.5V$, $T_J=150^{\circ}C$, 单次且小于 $2\mu s$	$V_{PN(PROT)}$	400	V
工作壳温范围, $-40^{\circ}C\leq T_J\leq 150^{\circ}C$ (备注1)	T_C	-40~100	$^{\circ}C$
存储温度范围	T_{STG}	-40~125	$^{\circ}C$
IGBT结壳热阻	$R_{\theta JCQ}$	1.4	$^{\circ}C/W$
FRD结壳热阻	$R_{\theta JCF}$	2.1	$^{\circ}C/W$
绝缘电压60Hz, 正弦波, 1 分钟连接管脚到散热片	V_{ISO}	1500	V_{rms}
安装扭矩安装螺丝: -M3, 推荐值 0.62N.m	T	0.5~0.8	N.m

备注1: 功率芯片的最大结温是 $150^{\circ}C$, 为了保证IPM能安全工作, 建议平均结温 $T_J\leq 125^{\circ}C$ (@ $T_C\leq 100^{\circ}C$)

推荐工作条件

参 数	符号	最小值	典型值	最大值	单 位
PN之间母线电压	V_{PN}	-	300	400	V
控制电源电压	V_{CC}	13.5	15	16.5	V
高侧控制电压	V_{BS}	13.5	15	18.5	V
控制电压波动	dV_{CC}/dt dV_{BS}/dt	-1	-	1	V/ μs
防止桥臂直通的死区时间	T_{dead}	1.0	-	-	μs
最小输入脉宽	$PW_{IN(ON)}$ $PW_{IN(OFF)}$	0.7	-	-	μs
PWM开关频率	f_{PWM}	-	-	20	KHz
COM变化 (COM-Nu, Nv, Nw之间)	V_{COM}	-5	-	5	V

电气特性参数 (除非特殊说明, $T_{amb}=25^{\circ}\text{C}$, $V_{CC}=V_{BS}=15\text{V}$)
逆变部分

参 数	符号	测试条件	最小值	典型值	最大值	单位
集电极-发射极饱和电压	$V_{CE(SAT)}$	$V_{CC}=V_{BS}=15\text{V}$, $V_{IN}=5\text{V}$ $I_C=30\text{A}$, $T_J=25^{\circ}\text{C}$	-	1.55	2.0	V
FRD正向电压	V_F	$V_{IN}=0\text{V}$, $I_F=30\text{A}$, $T_J=25^{\circ}\text{C}$	-	1.7	2.2	V
开关时间	t_{ON}	$V_{PN}=300\text{V}$, $V_{CC}=V_{BS}=15\text{V}$, $I_C=30\text{A}$, $V_{IN}=0\text{V} \leftrightarrow 5\text{V}$, 感性负载 详见图1	-	1.38	-	μs
	$t_{C(ON)}$		-	0.27	-	μs
	t_{OFF}		-	1.26	-	μs
	$t_{C(OFF)}$		-	0.15	-	μs
	t_{rr}		-	0.05	-	μs
集电极-发射极漏电流	I_{CES}	$V_{CE}=V_{CES}$	-	-	1	mA

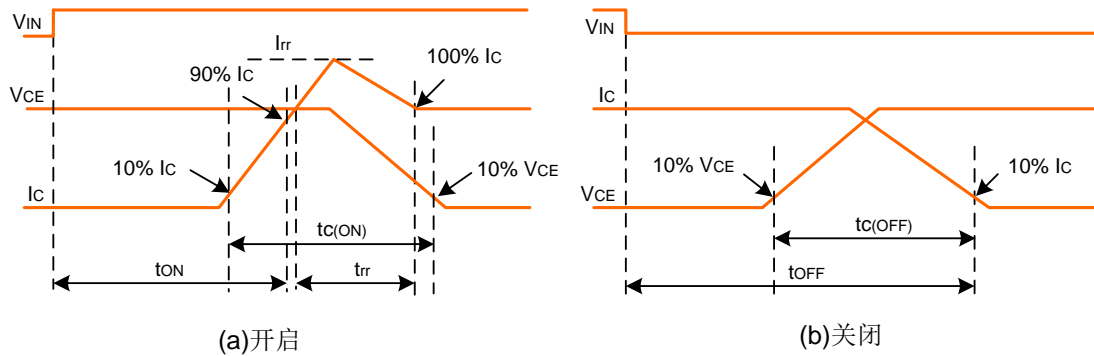


图1. 开关时间定义

控制部分

参 数	符号	测试条件	最小值	典型值	最大值	单位
V_{CC} 静态电流	I_{QCCN}	$V_{CC}=15\text{V}$, $V_{IN}=5\text{V}$	-	-	2.8	mA
	I_{QCCF}	$V_{CC}=15\text{V}$, $V_{IN}=0\text{V}$	-	-	2.8	mA
V_{BS} 静态电流	I_{QBS}	$V_{BS}=15\text{V}$, $V_{INH}=0\text{V}$	-	-	100	μA
故障输出电压	V_{FOH}	$V_{SC}=0\text{V}$, V_{FO} 上拉10K Ω 电阻到5V	4.9	-	-	V
	V_{FOL}	$V_{SC}=1\text{V}$, $I_{FO}=1\text{mA}$	-	-	0.95	V
故障输出脉冲宽度	t_{FO}	(备注2)	20	-	-	μs
短路保护触发电压 (图5)	$V_{SC(ref)}$	$V_{CC}=15\text{V}$ (备注3)	0.455	0.48	0.505	V
温度输出(图3)	V_{OT}	LVIC温度= 25°C	0.88	1.13	1.39	V
		LVIC温度= 90°C	2.63	2.77	2.91	V
低侧欠压保护 (图6)	UV_{CCD}	V_{CC} 检测电压	10.5	11.5	12.5	V
	UV_{CCR}	V_{CC} 复位电压	11.0	12.0	13.0	V
高侧欠压保护 (图7)	UV_{BSD}	V_{BS} 检测电压	10.0	11.0	12.0	V
	UV_{BSR}	V_{BS} 复位电压	10.5	11.5	12.5	V
输入电流	I_{IN}	$V_{IN}=5\text{V}$	0.7	1	1.5	mA

参 数	符号	测试条件		最小值	典型值	最大值	单位
导通阈值电压	V_{IH}	逻辑高电平	输入和COM之间	-	2.1	2.6	V
关断阈值电压	V_{IL}	逻辑低电平		0.8	1.3	-	V

备注2: 短路保护或欠压保护工作时故障信号FO输出。每种保护模式下FO脉宽均不同。短路保护时，FO脉宽为固定值（最小20us），欠压保护时，FO持续输出直到系统恢复正常（最小FO脉宽为20us）。

备注3: 短路保护只对低侧有效。

自举二极管部分(除非特殊说明, 适用于每个自举二极管)

参 数	符号	测试条件	最小值	典型值	最大值	单位
正向电压	V_F	$I_F=100mA, T_C=25^\circ C$	-	3.0	-	V
反向恢复时间	t_{rr}	$I_F=100mA, T_C=25^\circ C$	-	80	-	ns

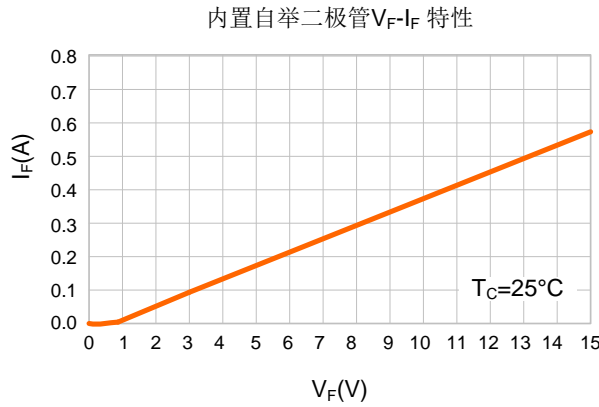
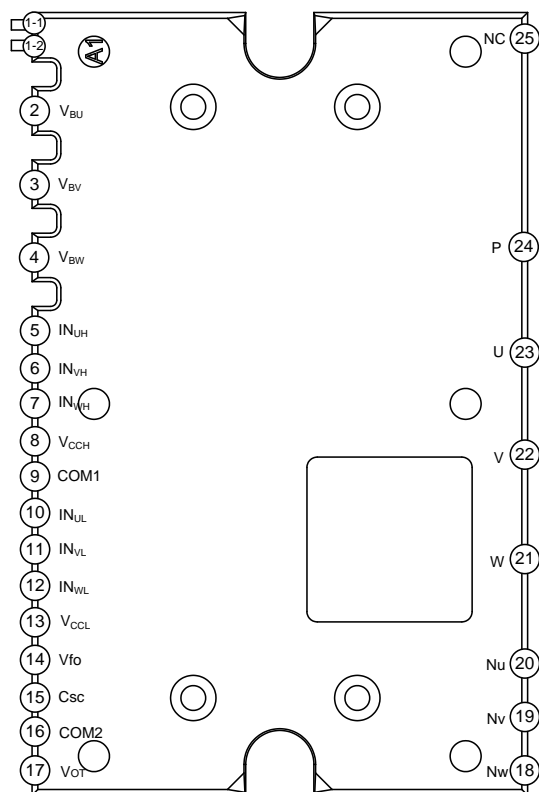


图 2. 内置自举二极管特性曲线

注：电阻特性:等效电阻: ~25Ω.

管脚排列图



管脚描述

管脚号	管脚名称	描 述
1-1	(Com)	内部公共地端子，无连接
1-2	(Vcc)	内部电源端子，无连接
2	V _{BU}	U 相高侧 IGBT 驱动悬浮供电电压
3	V _{BV}	V 相高侧 IGBT 驱动悬浮供电电压
4	V _{BW}	W 相高侧 IGBT 驱动悬浮供电电压
5	IN _{UH}	U 相高侧信号输入
6	IN _{VH}	V 相高侧信号输入
7	IN _{WH}	W 相高侧信号输入
8	V _{CCH}	高侧栅极驱动供电电压
9	Com1	模块公共地
10	IN _{UL}	U 相低侧信号输入
11	IN _{VL}	V 相低侧信号输入
12	IN _{WL}	W 相低侧信号输入
13	V _{CCL}	低侧栅极驱动供电电压
14	V _{FO}	故障输出
15	Csc	外接电容，用于短路电流检测输入及低通滤波
16	Com2	模块公共地
17	V _{OT}	温度输出端
18	N _W	W 相直流负端
19	N _V	V 相直流负端
20	N _U	U 相直流负端
21	W	W 相输出
22	V	V 相输出
23	U	U 相输出
24	P	直流正端
25	NC	无连接

温度输出功能描述

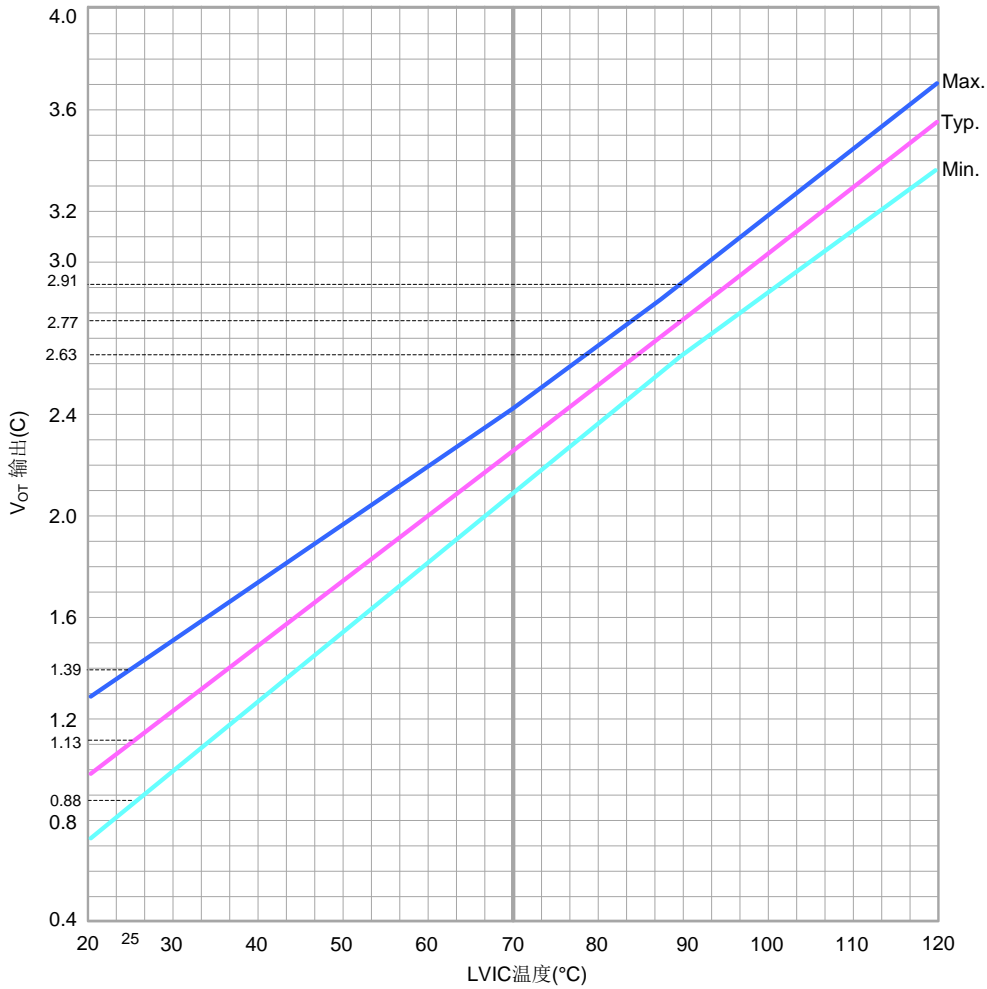


图 3. LVIC 温度-VOT 输出特性

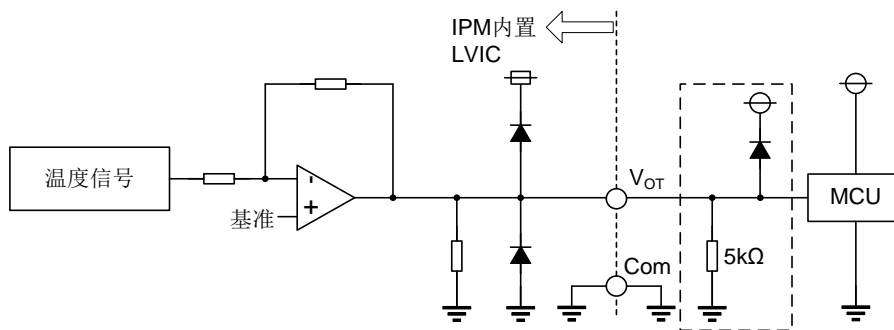


图 4. VOT 输出电路

- (1) 在低于室温的环境下，建议插入5kΩ或更高（5.1 kΩ推荐）的下拉电阻以实现线性输出特性。当V_{OT} 与 Com(控制地)之间接入下拉电阻时，其产生的电流可以近似为 VOT 输出电压除以下拉电阻的阻值。若只通过V_{OT} 检测工作环境温度是否高于室温时，无需再插入下拉电阻。
- (2) 当 IPM 应用在低压控制的场合下（例如 MCU 工作电压为 3.3V），VOT 的输出电压在温度急剧上升的情况下可能会大于控制电源电压 3.3V，如果系统是用于低压控制，建议在控制电源和 VOT 输出信号之间接入一个钳位二极管，防止发生过电压损坏。
- (3) 在不使用V_{OT}的情况下，保留 V_{OT} 输出无连接。

控制时序描述

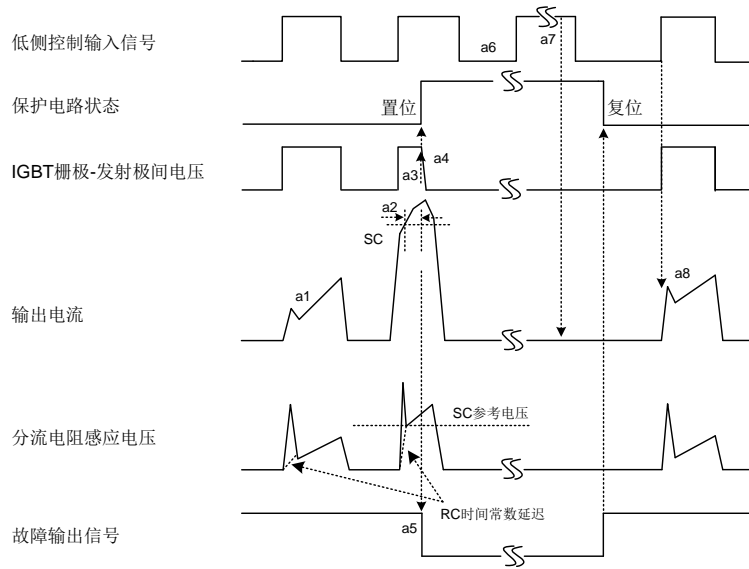


图5. 短路电流保护(仅低侧)

(包含外接分流电阻和RC连接)。

- a1: 正常工作: IGBT导通, 给负载提供电流。
- a2: 短路电流检测(短路触发)。
- a3: 所有低侧IGBT栅极硬中断。
- a4: 所有低侧IGBT关断。
- a5: 故障输出脚输出一个固定脉宽信号 ($t_{FO} \geq 20\mu s$)。
- a6: 输入为 "L": IGBT关断状态。
- a7: 输入为 "H": 尽管输入为"H", 但是在此期间有故障输出信号, IGBT仍处于关断状态。
- a8: 正常工作: IGBT导通, 电流提供给负载。

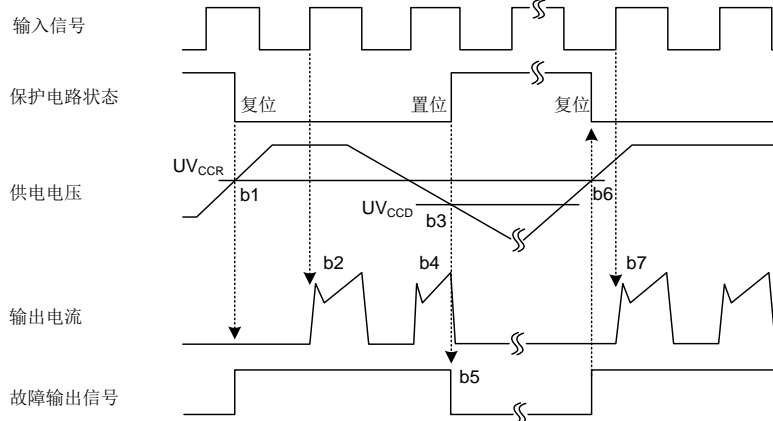


图6. 欠压保护(低侧)

- b1: 供电电压上升至 UV_{CCR} , 当下一个输入波形到来时电路开始工作。
- b2: 正常工作: IGBT导通, 给负载提供电流。
- b3: 欠压检测点(UV_{CCD})。
- b4: 无论什么信号输入, 所有低侧 IGBT均关断。
- b5: FO脚输出故障信号 ($t_{FO} \geq 20\mu s$, 并在欠压期间持续输出故障信号)
- b6: 欠压复位点(UV_{CCR})。
- b7: 正常工作: IGBT导通, 给负载提供电流。

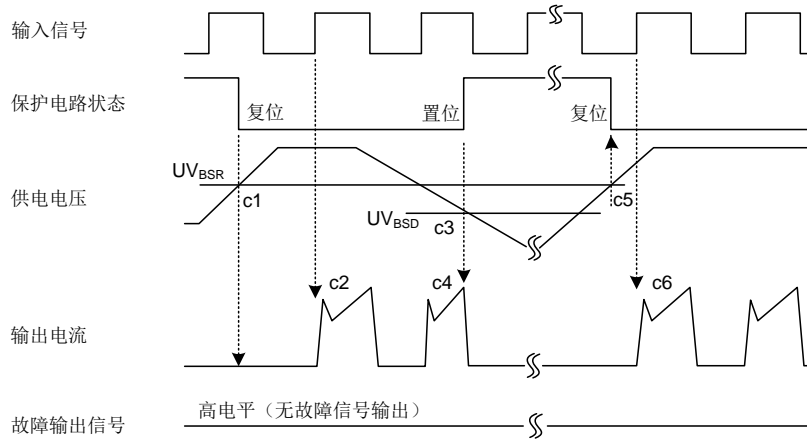


图 7. 欠压保护(高侧)

- c1: 供电电压上升至UVBSR, 当下一个输入信号到来时电路开始工作。
- c2: 正常工作: IGBT 导通, 给负载提供电流。
- c3: 欠压检测点 (UVBSD).
- c4: 无论什么信号输入, IGBT均关断, 但无故障信号输出。
- c5: 欠压复位点 (UVBSR).
- c6: 正常工作: IGBT导通, 给负载提供电流。

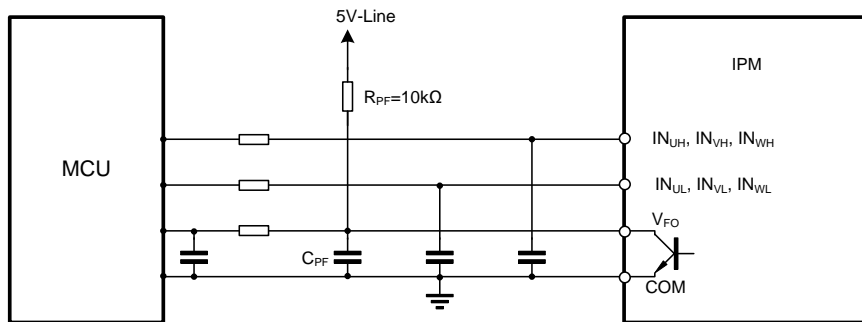
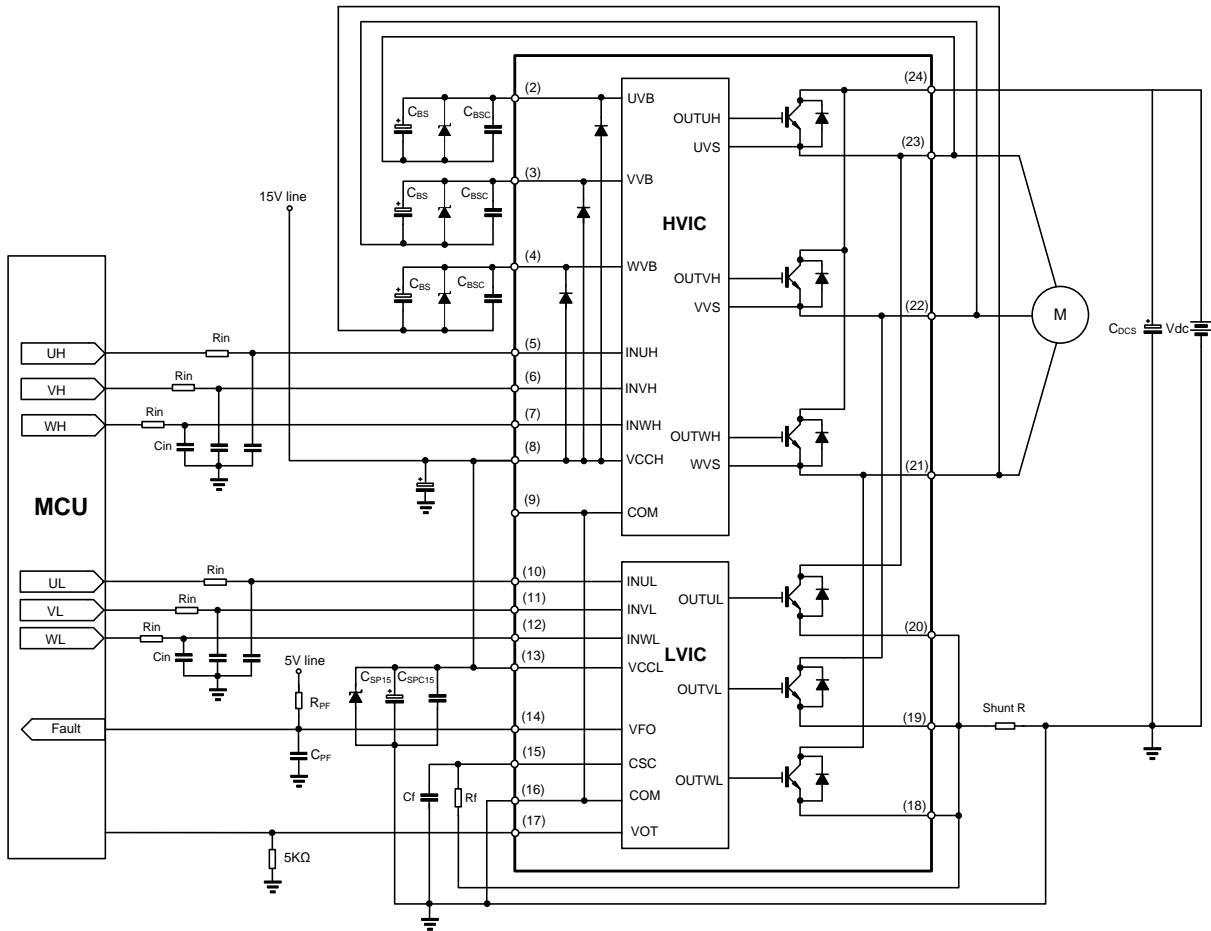


图 8. MCU 输入/输出连接电路 (推荐)

注:

每个输入端的RC耦合应随着PWM控制方案和PCB布局来适配。在IPM输入信号部份内置一个5K下拉电阻, 因此, 当使用外接滤波电路时应注意输入端的压降。

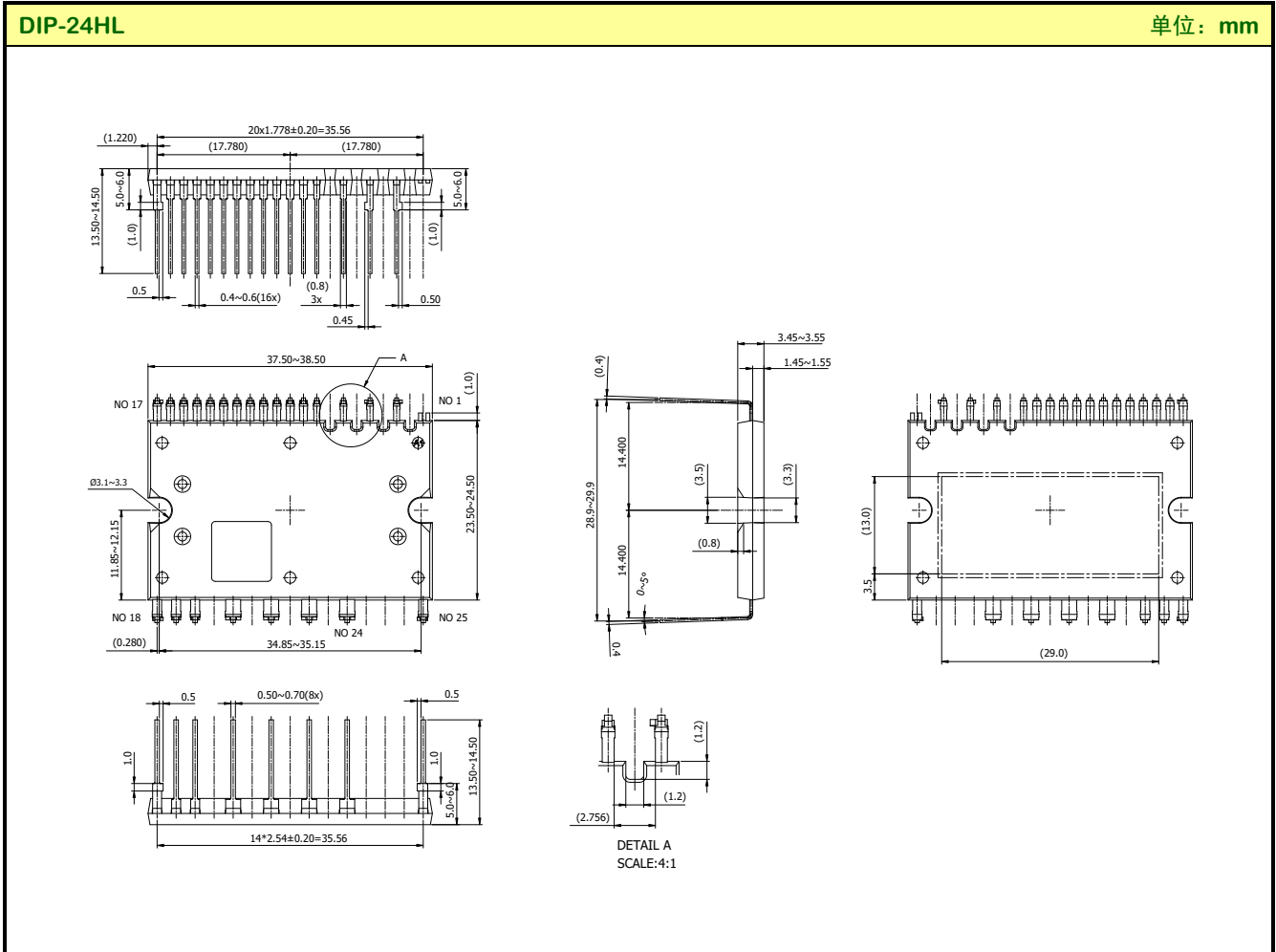
典型应用电路图



备注:

- (1) 各个输入管脚的连线尽量短一点，否则可能引起误动作；
- (2) 输入信号为高电平有效，在HVIC每个通道的输入端都有一个5 KΩ 下拉电阻连接到地；另外可在输入端增加RC滤波电路来预防不正确输入引起的浪涌噪声；
- (3) 为防止浪涌损坏，PN之间建议加一个高频非感性平复电容（0.1μF~0.22μF），电容的连线要尽量短；
- (4) 电流检测电阻和IPM之间的连线要尽量短，否则连接电感产生的大浪涌电压可能会造成破坏；
- (5) 每个外接电容都应尽量靠近IPM管脚放置；
- (6) V_{FO} 输出开路，应通过电阻上拉至5V电源， I_{fo}不得大于8mA；
- (7) 在短路保护电路，请选择时间常数在1.5~2 μs范围内的R_f和C_f，同时R_f和C_f周边的接线都应尽量短。R_f接线应靠近分流电阻。

封装外形图



声明:

- ◆ 士兰保留说明书的更改权, 恕不另行通知! 客户在下单前应获取最新版本资料, 并验证相关信息是否完整和最新。
- ◆ 任何半导体产品特定条件下都有一定的失效或发生故障的可能, 买方有责任在使用 Silan 产品进行系统设计和整机制造时遵守安全标准并采取安全措施, 以避免潜在失败风险可能造成人身伤害或财产损失情况的发生!
- ◆ 产品提升永无止境, 我公司将竭诚为客户提供更优秀的产品!

产品名称:	SDM30G60FC	文档类型:	说明书
版 权:	杭州士兰微电子股份有限公司	公司主页:	http://www.silan.com.cn

版 本: 1.0

修改记录:

1. 正式版本发布

单击下面可查看定价，库存，交付和生命周期等信息

[>>SILAN\(士兰微\)](#)