

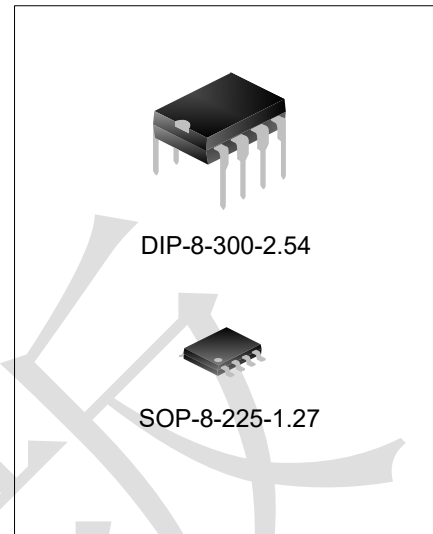
电流模式PWM控制器

1.描述

SA3845 是高性能固定频率电流模式控制器，专为隔离或 DC-DC 转换器应用而设计，所需外部元件数量极少。内部电路包括欠压锁定电路（启动电流小于 0.5mA），修调的精密基准电路作为一端输入的误差放大器，可完成锁存操作的逻辑电路，以及可提供限流控制的 PWM 比较器，图腾柱输出级设计用于大拉电流或灌电流。输出级在关断状态为低电平，适用于驱动 N 沟道 MOSFETs。

2.特点

- ◆ 对隔离及 DC-DC 转换器进行优化
- ◆ 低启动电流 (<0.5mA)
- ◆ 自动前馈补偿
- ◆ 逐脉冲限流
- ◆ 负载响应特性好
- ◆ 具有迟滞功能的欠压锁定电路
- ◆ 双脉冲抑制功能
- ◆ 大电流图腾柱式输出
- ◆ 内部修调带隙基准
- ◆ 工作频率高达 500kHz



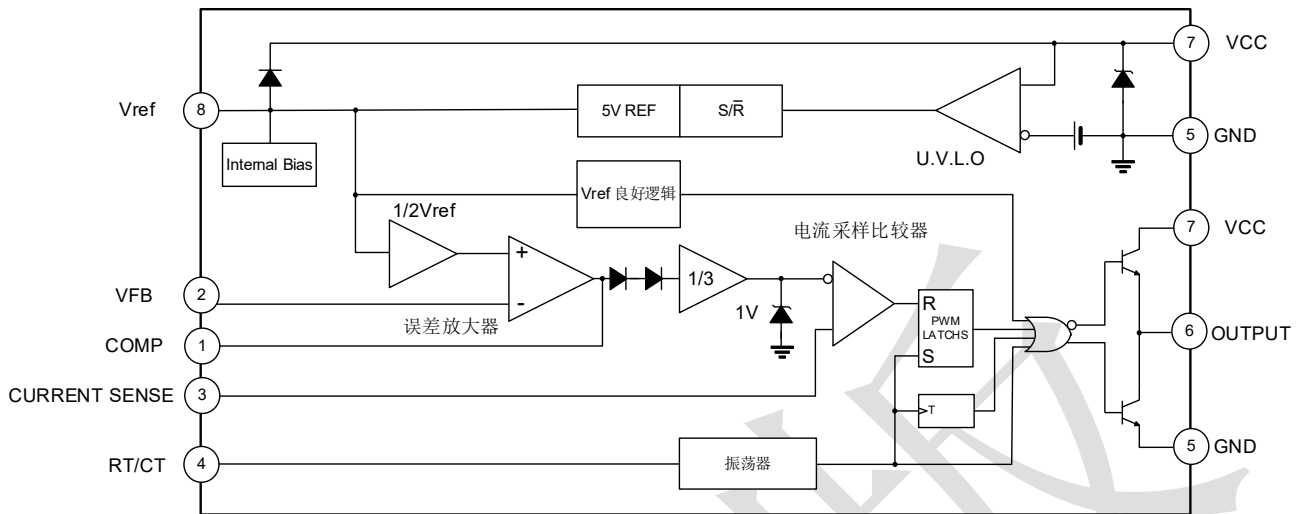
3.应用

- ◆ 电源转换器

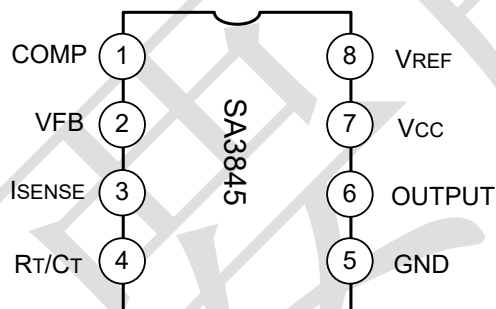
4.产品规格分类

产品名称	封装类型	打印名称	环保等级	包装方式
SA3845SA	SOP-8-225-1.27	SA3845	无卤	料管
SA3845SATR	SOP-8-225-1.27	SA3845	无卤	编带
SA3845DA	DIP-8-300-2.54	SA3845	无卤	料管

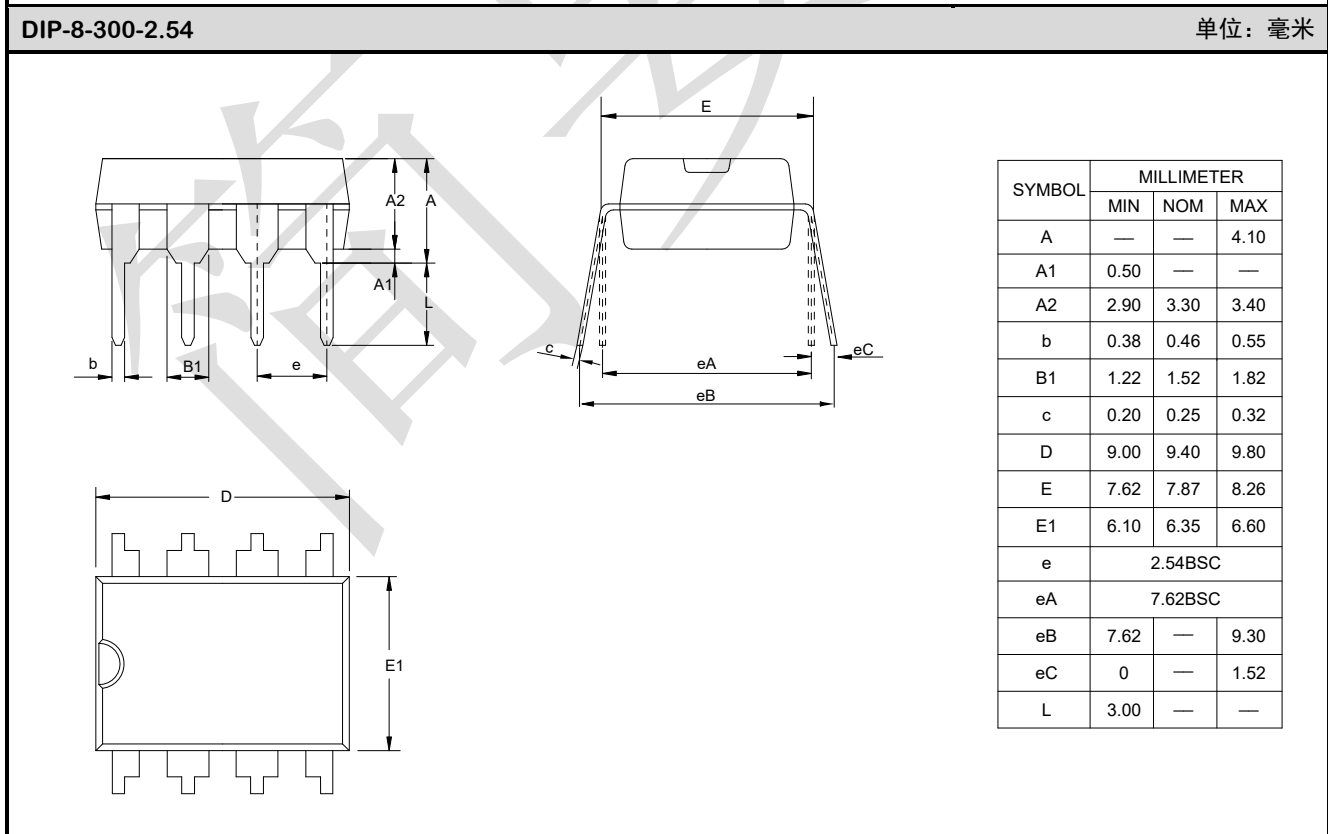
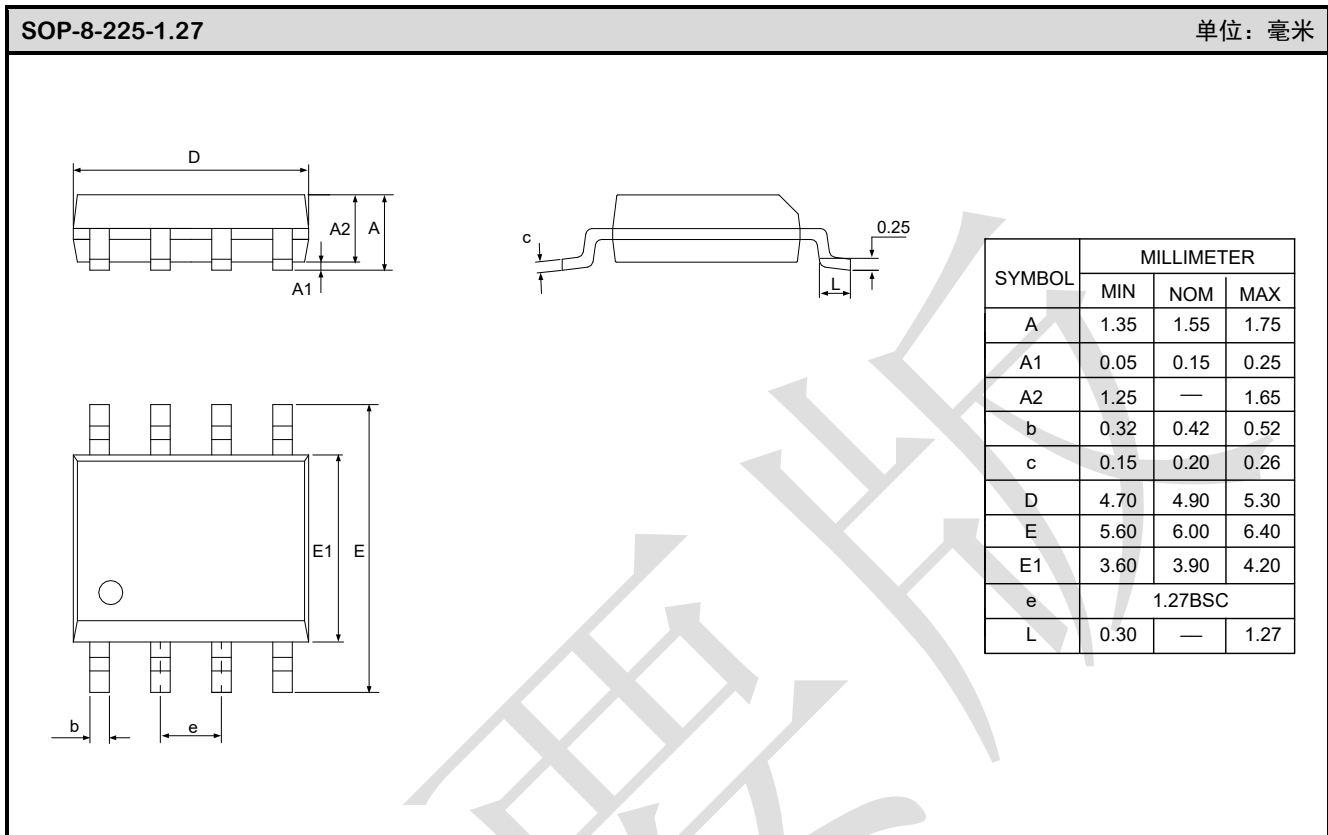
5.内部框图



6.管脚排列图



7.封装外形图





MOS电路操作注意事项:

静电在很多地方都会产生, 采取下面的预防措施, 可以有效防止 MOS 电路由于受静电放电影响而引起的损坏:

- ◆ 操作人员要通过防静电腕带接地。
- ◆ 设备外壳必须接地。
- ◆ 装配过程中使用的工具必须接地。
- ◆ 必须采用导体包装或抗静电材料包装或运输。

重要注意事项:

1. 士兰保留说明书的更改权, 恕不另行通知。
2. 客户在下单前应获取我司最新版本资料, 并验证相关信息是否最新和完整。产品应用前请仔细阅读说明书, 包括其中的电路操作注意事项。
3. 我司产品属于消费类电子产品或其他民用类电子产品。
4. 在应用我司产品时请不要超过产品的最大额定值, 否则会影响整机的可靠性。任何半导体产品特定条件下都有一定的失效或发生故障的可能, 买方有责任在使用我司产品进行系统设计、试样和整机制造时遵守安全标准并采取安全措施, 以避免潜在失败风险可能造成人身伤害或财产损失情况的发生。
5. 购买产品时请认清我司商标, 如有疑问请与本公司联系。
6. 产品提升永无止境, 我公司将竭诚为客户提供更优秀的产品!
7. 我司网站 <http://www.silan.com.cn>

单击下面可查看定价，库存，交付和生命周期等信息

[>>SILAN\(士兰微\)](#)