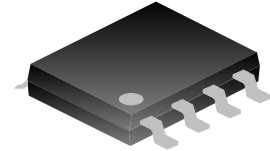


电流模式PWM控制器

1.描述

SDH8322S 是用于开关电源的内置高压 MOSFET 的电流模式 PWM 控制器。

SDH8322S 内置高压启动电路。在轻载下会进入打嗝模式，从而有效地降低系统的待机功耗。具有降频功能，进一步优化轻载条件下的转换效率。具有软启动功能，能够减小器件的应力，防止变压器饱和。SDH8322S 内部还集成了各种异常状态的保护功能，包括：VDD 欠压保护，VDD 过压保护，前沿消隐，过流保护，过温保护等。触发保护后，电路会不断自动重启，直到系统正常为止。



SOP-8-225-1.27

2.主要特点

- ◆ 12V, 15V, 18V 输出电压三档可调
- ◆ 高压启动
- ◆ 轻载打嗝
- ◆ 降频
- ◆ 软启动
- ◆ VDD 欠压保护
- ◆ VDD 过压保护
- ◆ 前沿消隐
- ◆ 过流保护
- ◆ 过温保护

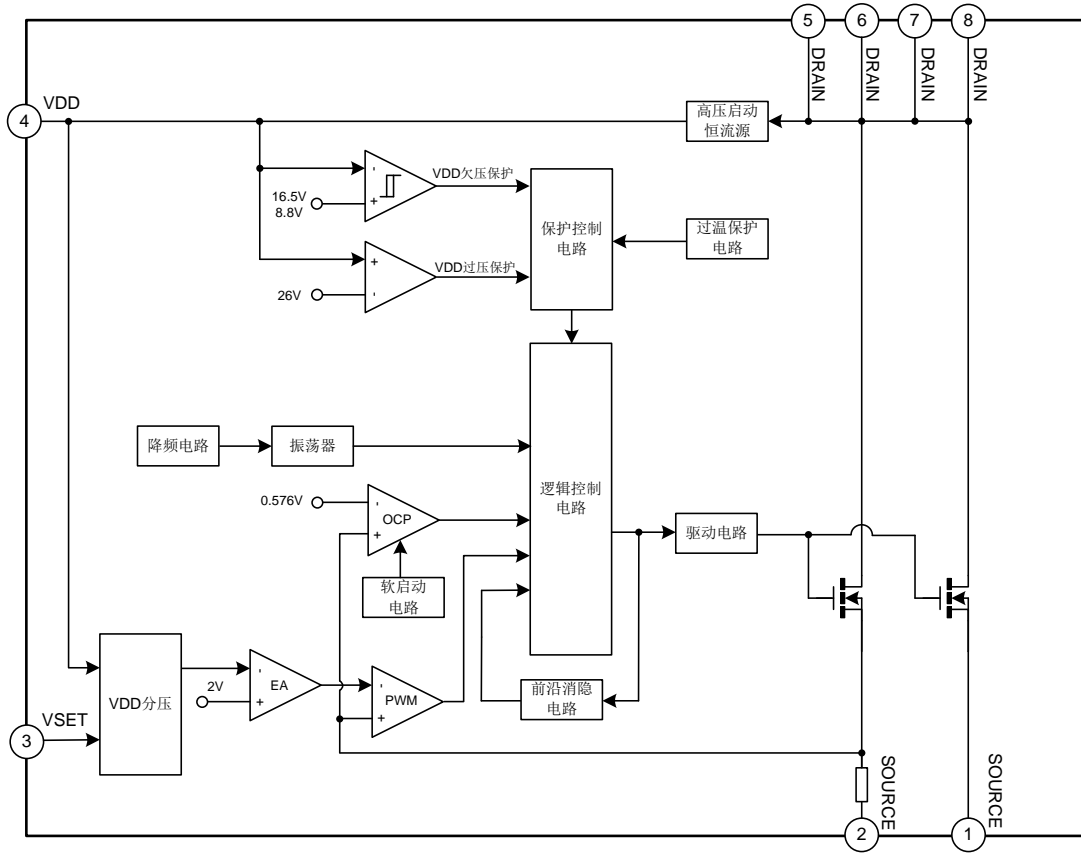
3.应用

- ◆ 离线式开关电源
- ◆ 非隔离升压降压转换器
- ◆ 小家电

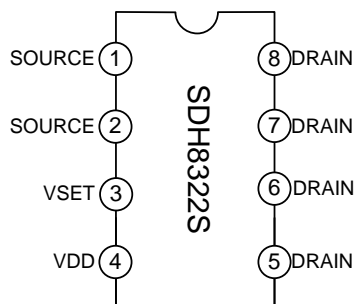
4.产品规格分类

产品名称	封装类型	打印名称	环保等级	包装方式
SDH8322S	SOP-8-225-1.27	SDH8322S	无卤	料管
SDH8322STR	SOP-8-225-1.27	SDH8322S	无卤	编带

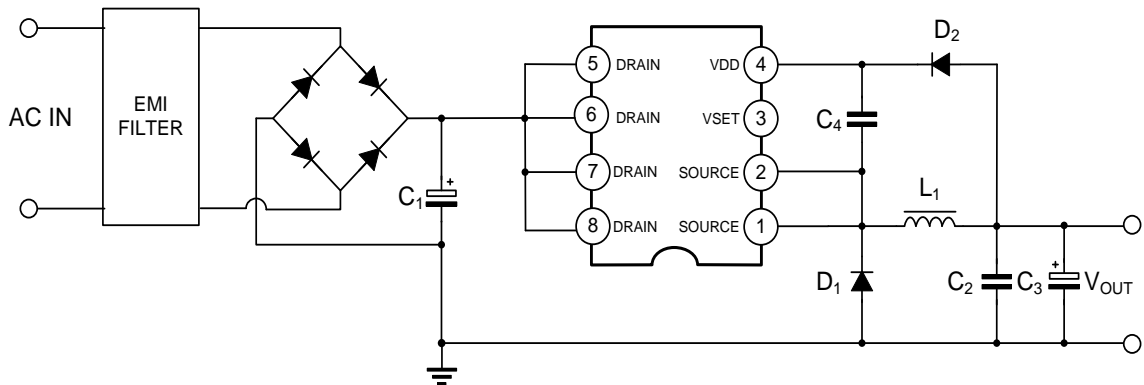
5. 内部框图



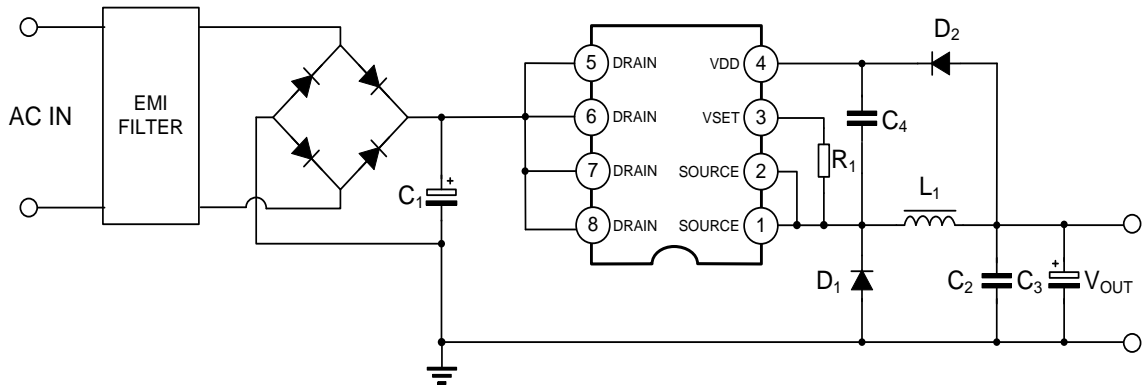
6. 管脚排列图



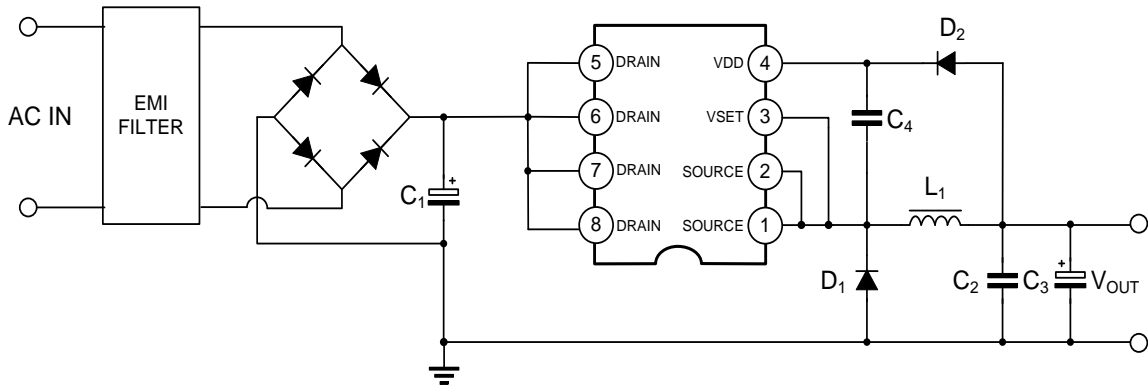
7. 典型应用电路图



12V输出时应用线路图



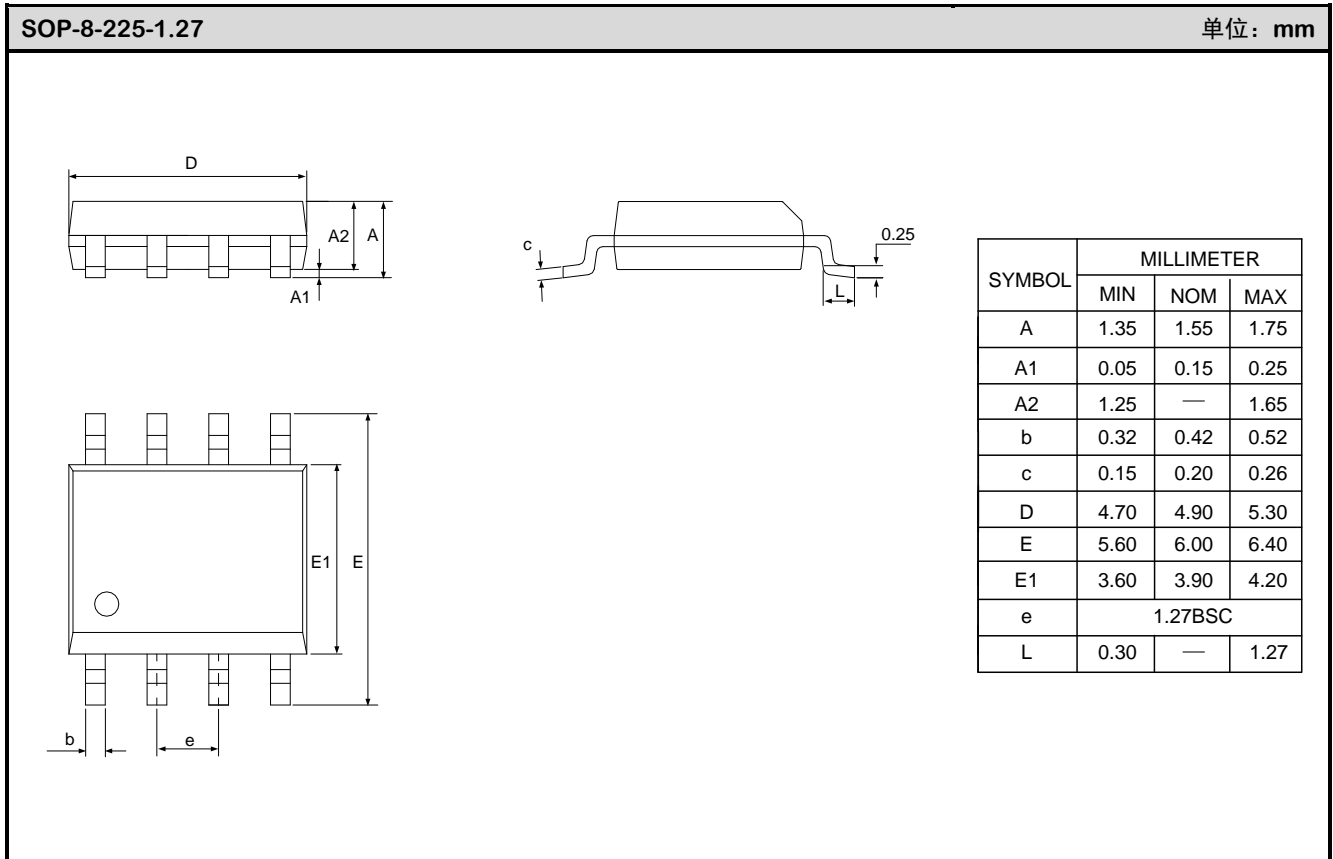
15V输出时应用线路



18V输出时应用线路图

注：以上线路及参数仅供参考，实际的应用电路请在充分的实测基础上设定参数。

8.封装外形图



MOS电路操作注意事项:

静电在很多地方都会产生, 采取下面的预防措施, 可以有效防止 MOS 电路由于受静电放电影响而引起的损坏:

- ◆ 操作人员要通过防静电腕带接地。
- ◆ 设备外壳必须接地。
- ◆ 装配过程中使用的工具必须接地。
- ◆ 必须采用导体包装或抗静电材料包装或运输。

重要注意事项：

1. 士兰保留说明书的更改权，恕不另行通知。
2. 客户在下单前应获取我司最新版本资料，并验证相关信息是否最新和完整。产品应用前请仔细阅读说明书，包括其中的电路操作注意事项。
3. 我司产品属于消费类电子产品或其他民用类电子产品。
4. 在应用我司产品时请不要超过产品的最大额定值，否则会影响整机的可靠性。任何半导体产品特定条件下都有一定的失效或发生故障的可能，买方有责任在使用我司产品进行系统设计、试样和整机制造时遵守安全标准并采取安全措施，以避免潜在失败风险可能造成人身伤害或财产损失情况的发生。
5. 购买产品时请认清我司商标，如有疑问请与本公司联系。
6. 产品提升永无止境，我公司将竭诚为客户提供更优秀的产品！
7. 我司网站 <http://www.silan.com.cn>

单击下面可查看定价，库存，交付和生命周期等信息

[>>SILAN\(士兰微\)](#)