

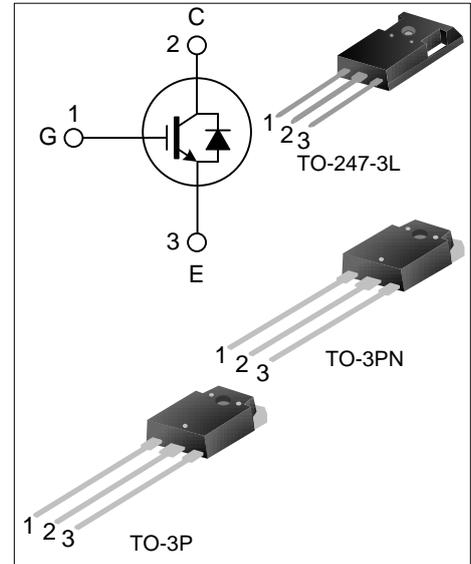
## 40A, 600V 绝缘栅双极型晶体管

### 描述

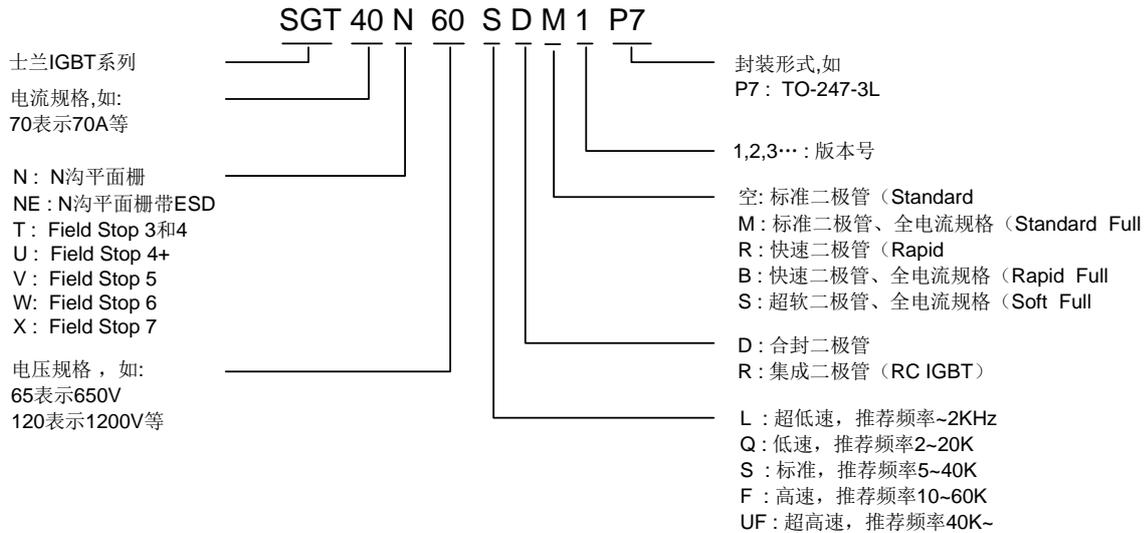
SGT40N60FD2PN(P7)(PT) 绝缘栅双极型晶体管采用士兰微电子第三代场截止 (Field Stop III) 工艺制作, 具有低的导通损耗和开关损耗, 正温度系数易于并联应用等特点。该产品可应用于感应加热 UPS, SMPS 以及 PFC 等领域。

### 特点

- ◆ 40A, 600V,  $V_{CE(sat)} = 1.8V @ I_C = 40A$
- ◆ 低导通损耗
- ◆ 超快开关速度
- ◆ 高输入阻抗



### 命名规则



### 产品规格分类

产品名称	封装形式	打印名称	环保等级	包装方式
SGT40N60FD2PN	TO-3P	40N60FD2	无铅	料管
SGT40N60FD2P7	TO-247-3L	40N60FD2	无铅	料管
SGT40N60FD2PT	TO-3PN	40N60FD2	无铅	料管

**极限参数 (除非特殊说明,  $T_C=25^\circ$ )**

参数	符号	参数范围	单位
集电极-射极电压	$V_{CE}$	600	V
栅极-射极电压	$V_{GE}$	$\pm 20$	V
集电极电流	$I_C$	$T_C=25^\circ\text{C}$	80
		$T_C=100^\circ\text{C}$	40
集电极脉冲电流	$I_{CM}$	120	A
耗散功率( $T_C=25^\circ\text{C}$ ) - 大于 $25^\circ\text{C}$ 每摄氏度减少	$P_D$	380	W
		3.04	W/ $^\circ\text{C}$
工作结温	$T_J$	$-55\sim+150$	$^\circ\text{C}$
贮存温度	$T_{stg}$	$-55\sim+150$	$^\circ\text{C}$

**热阻特性**

参数	符号	参数范围	单位
芯片对管壳热阻 (IGBT)	$R_{\theta JC}$	0.33	$^\circ\text{C/W}$
芯片对管壳热阻 (FRD)	$R_{\theta JC}$	1.9	$^\circ\text{C/W}$
芯片对环境的热阻	$R_{\theta JA}$	40	$^\circ\text{C/W}$

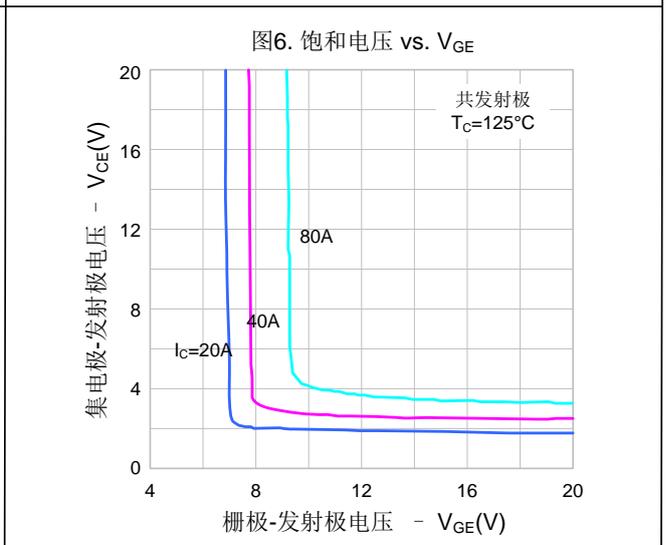
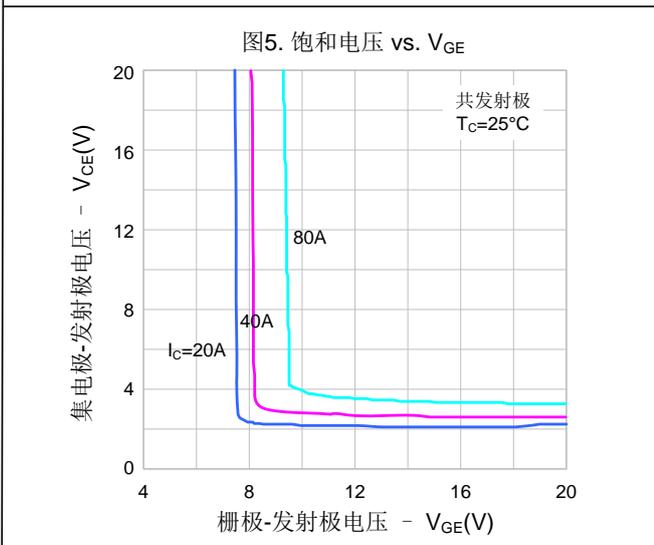
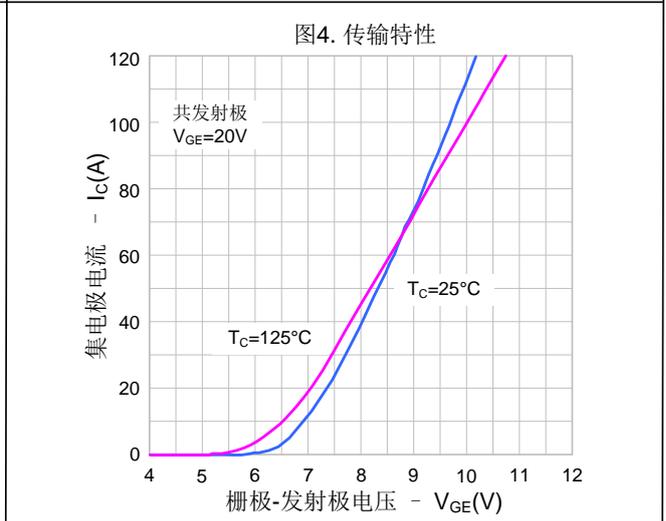
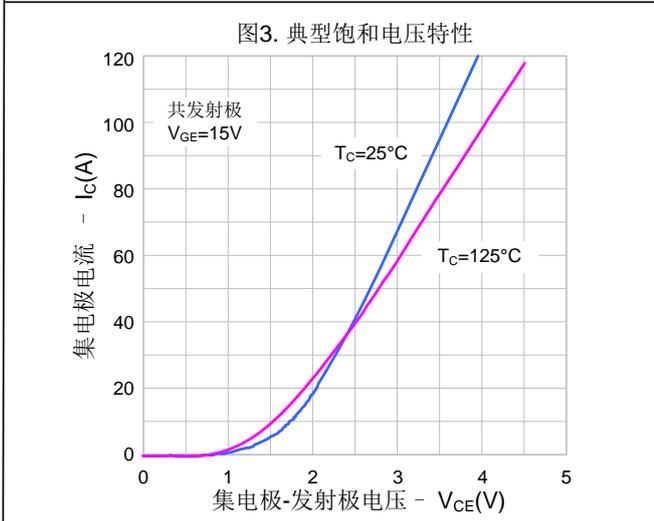
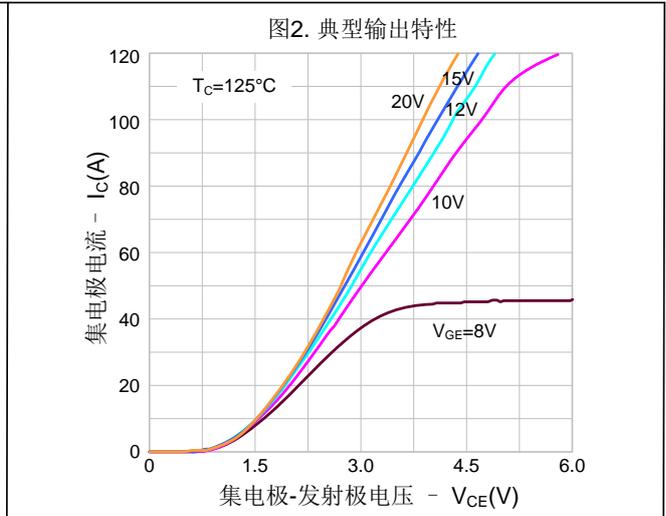
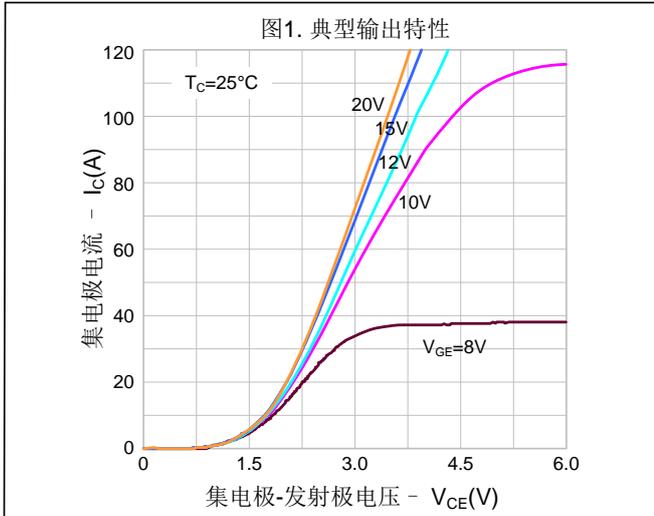
**IGBT 电性参数(除非特殊说明,  $T_C=25^\circ\text{C}$ )**

参数	符号	测试条件	最小值	典型值	最大值	单位
集射击穿电压	$BV_{CE}$	$V_{GE}=0V, I_C=100\mu A$	600	--	--	V
集射漏电流	$I_{CES}$	$V_{CE}=600V, V_{GE}=0V$	--	--	200	$\mu A$
栅射漏电流	$I_{GES}$	$V_{GE}=20V, V_{CE}=0V$	--	--	$\pm 500$	nA
栅极开启电压	$V_{GE(th)}$	$I_C=250\mu A, V_{CE}=V_{GE}$	4.0	5.0	6.5	V
饱和压降	$V_{CE(sat)}$	$I_C=40A, V_{GE}=15V$	--	1.8	2.7	V
		$I_C=40A, V_{GE}=15V, T_C=125^\circ\text{C}$	--	2.5	--	V
输入电容	$C_{ies}$	$V_{CE}=30V$	--	1850	--	pF
输出电容	$C_{oes}$	$V_{GE}=0V$	--	190	--	
反向传输电容	$C_{res}$	$f=1\text{MHz}$	--	50	--	
开启延迟时间	$T_{d(on)}$	$V_{CE}=400V$ $I_C=40A$ $R_g=10\Omega$	--	16	--	ns
开启上升时间	$T_r$		--	88	--	
关断延迟时间	$T_{d(off)}$		--	110	--	
关断下降时间	$T_f$		--	96	--	
导通损耗	$E_{on}$	$V_{GE}=15V$	--	1.8	--	mJ
关断损耗	$E_{off}$	Inductive Load	--	0.8	--	
开关损耗	$E_{st}$		--	2.6	--	
栅电荷	$Q_g$	$V_{CE} = 300V, I_C=40A,$ $V_{GE} = 15V$	--	100	--	nC
发射极栅电荷	$Q_{ge}$		--	11	--	
集电极栅电荷	$Q_{gc}$		--	52	--	

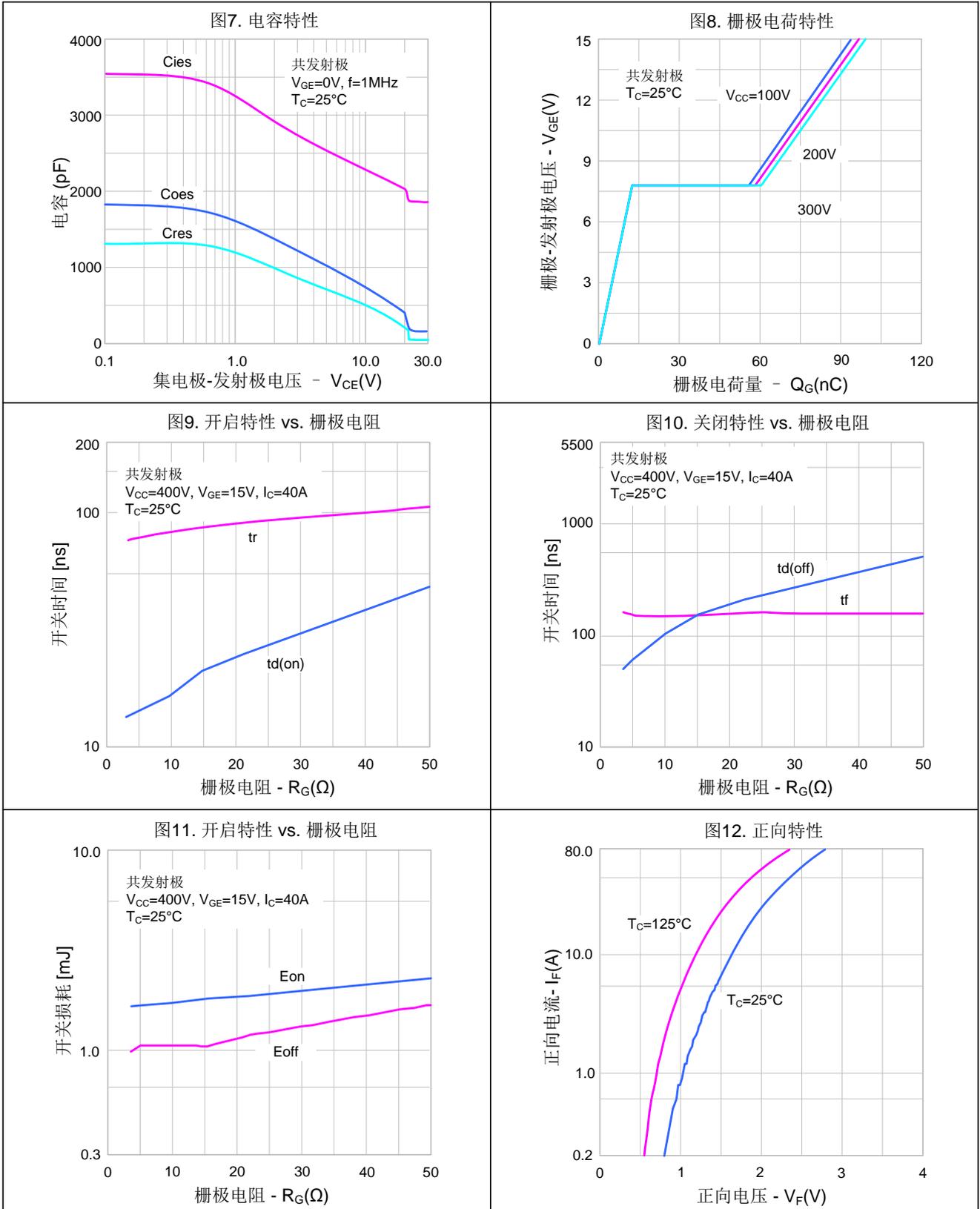
**FRD 电性参数(除非特殊说明,  $T_C=25^{\circ}\text{C}$ )**

参数	符号	测试条件	最小值	典型值	最大值	单位
二极管正向压降	$V_{FM}$	$I_F=20\text{A}, T_C=25^{\circ}\text{C}$	--	1.9	2.6	V
		$I_F=20\text{A}, T_C=125^{\circ}\text{C}$	--	1.5	--	
二极管反向恢复时间	$T_{rr}$	$I_{ES}=20\text{A}, di_{ES}/dt=200\text{A}/\mu\text{s}$	--	32	--	ns
二极管反向恢复电荷	$Q_{rr}$	$I_{ES}=20\text{A}, di_{ES}/dt=200\text{A}/\mu\text{s}$	--	74	--	nC

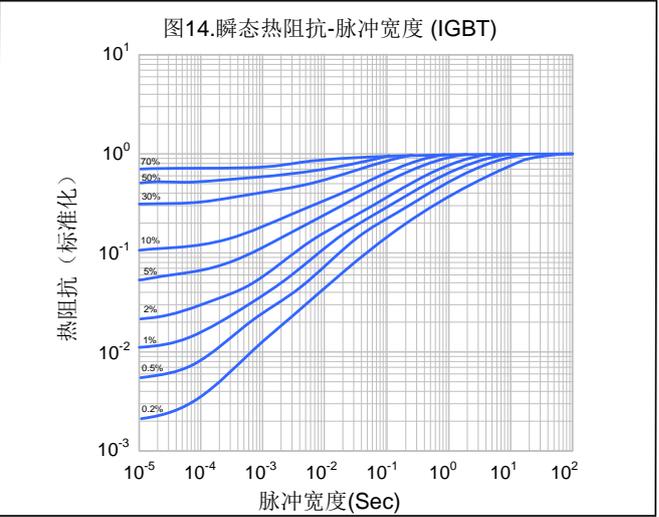
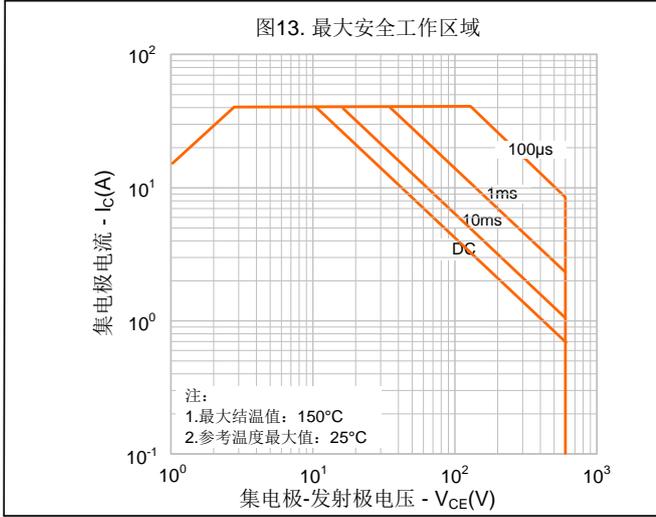
典型特性曲线



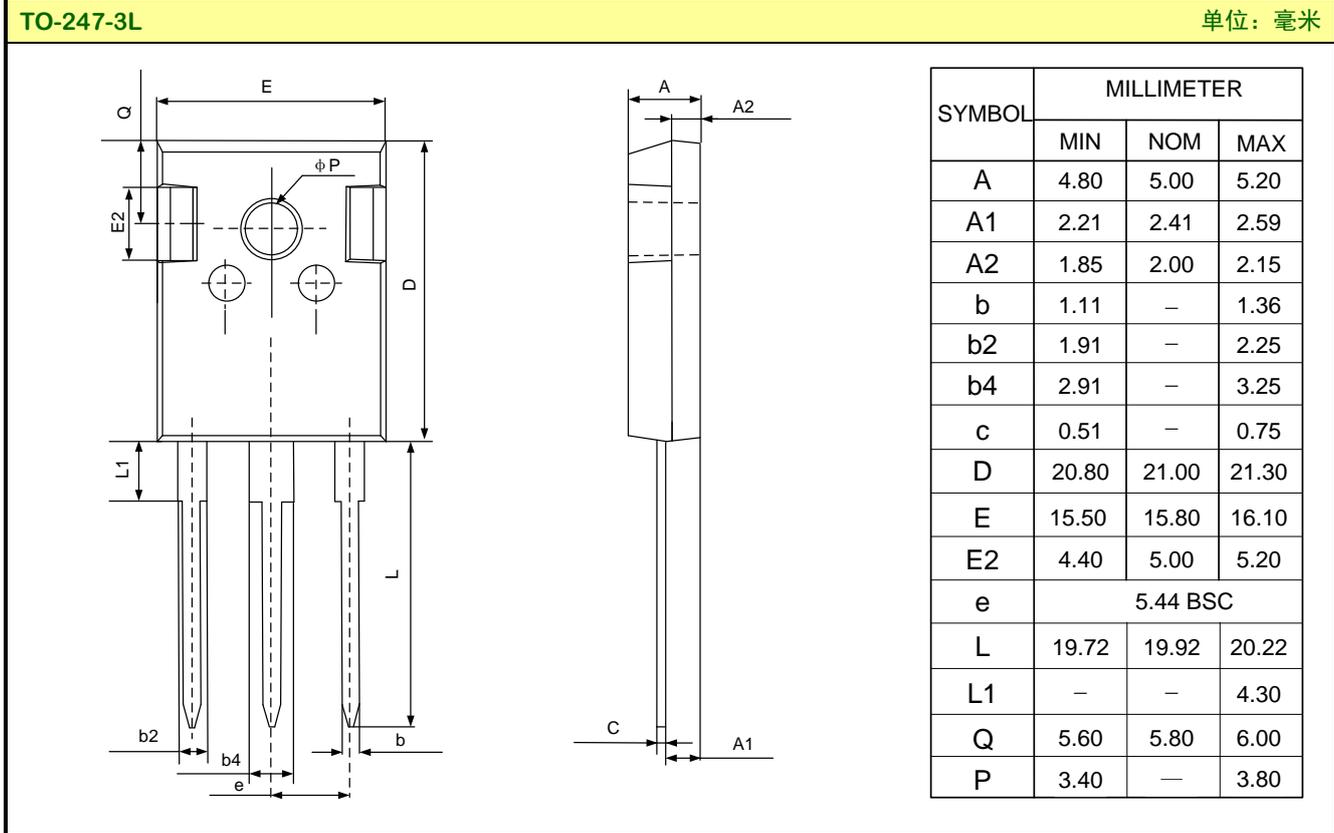
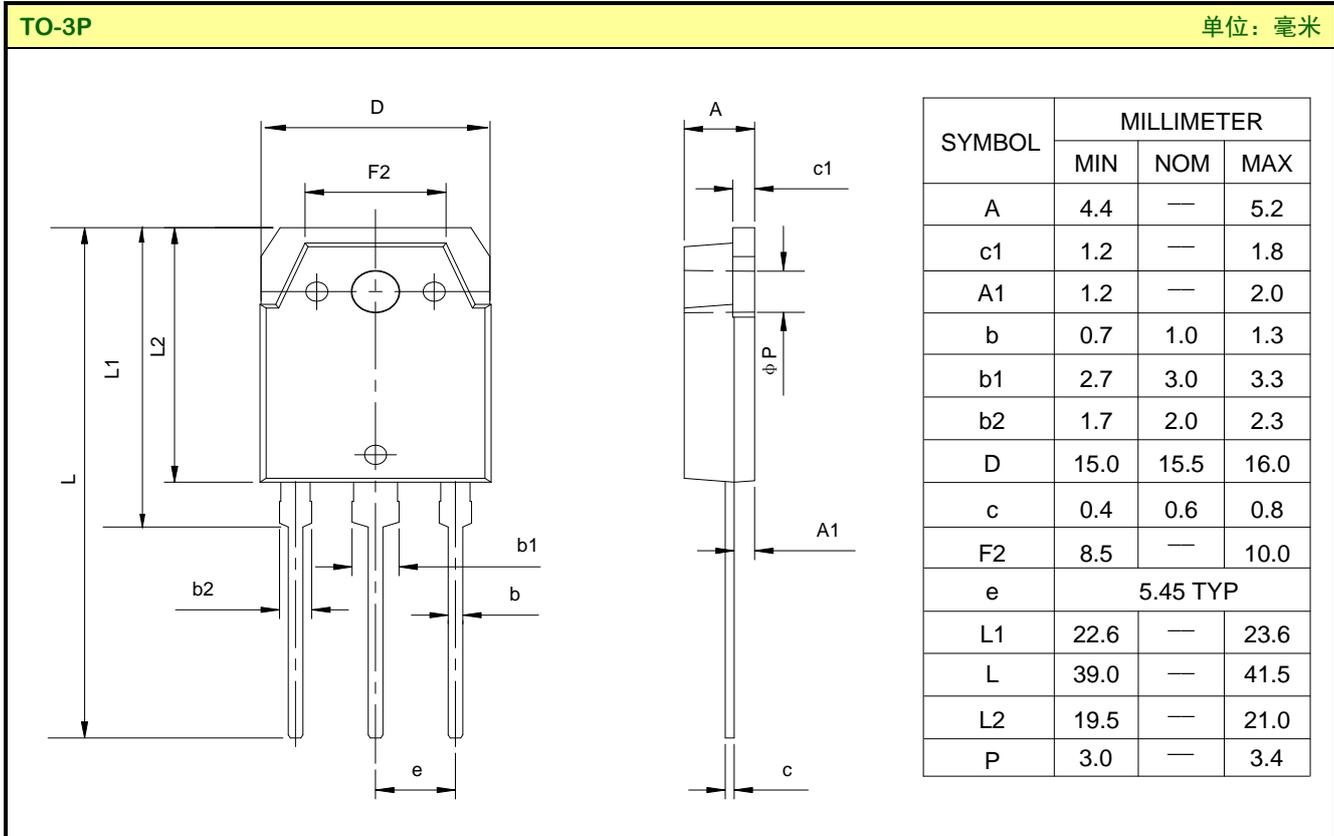
典型特性曲线 (续)



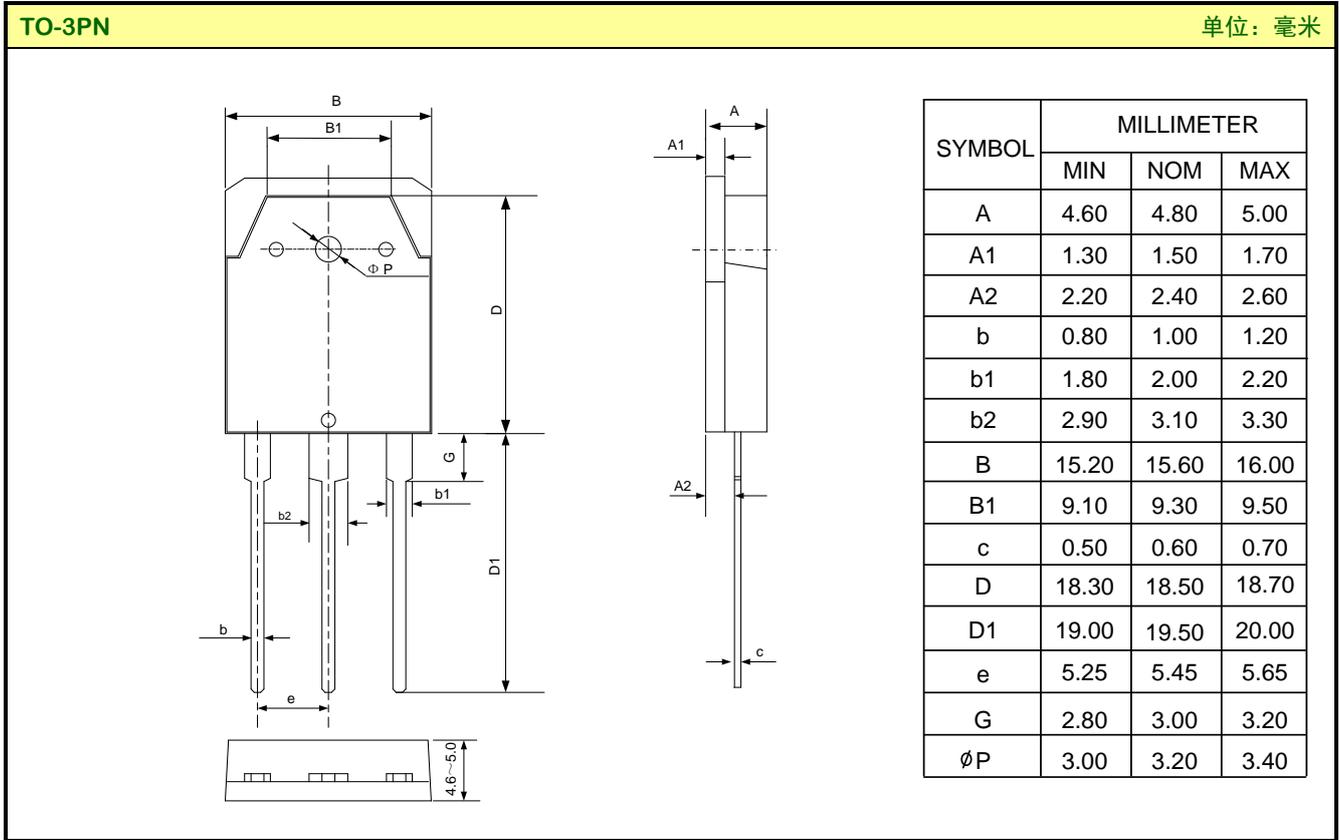
典型特性曲线(续)



封装外形图



封装外形图 (续)



重要注意事项:

1. 士兰保留说明书的更改权, 恕不另行通知。
2. 客户在下单前应获取我司最新版本资料, 并验证相关信息是否最新和完整。产品应用前请仔细阅读说明书, 包括其中的电路操作注意事项。
3. 我司产品属于消费类电子产品或其他民用类电子产品。
4. 在应用我司产品时请不要超过产品的最大额定值, 否则会影响整机的可靠性。任何半导体产品特定条件下都有一定的失效或发生故障的可能, 买方有责任在使用我司产品进行系统设计、试样和整机制造时遵守安全标准并采取安全措施, 以避免潜在失败风险可能造成人身伤害或财产损失情况的发生。
5. 购买产品时请认清我司商标, 如有疑问请与本公司联系。
6. 产品提升永无止境, 我公司将竭诚为客户提供更优秀的产品!
7. 我司网站 <http://www.silan.com.cn>

---

产品名称: SGT40N60FD2PN(P7)(PT)      文档类型: 说明书  
版 权: 杭州士兰微电子股份有限公司      公司主页: <http://www.silan.com.cn>

---

版 本: 1.2

修改记录:

1. 添加 SGT40N60FD2PT(TO-3PN)封装
2. 更新说明书模板(曲线模板, 声明, 使用标准后的封装外形图)

---

版 本: 1.1

修改记录:

1. 更新命名规则
2. 修改产品打印名称
3. 更新封装外形图

---

版 本: 1.0

修改记录:

1. 正式版本发布
- 
-

单击下面可查看定价，库存，交付和生命周期等信息

[>>SILAN\(士兰微\)](#)