

120A、100V N沟道增强型场效应管

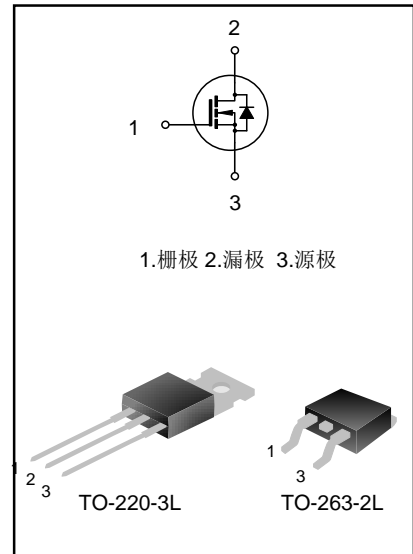
描述

SVG104R5NT(S) N沟道增强型功率MOS场效应晶体管采用士兰的LVMOS工艺技术制造。先进的工艺及元胞结构使得该产品具有较低的导通电阻、优越的开关性能及很高的雪崩击穿耐量。

该产品可广泛应用于不间断电源及逆变器系统的电源管理领域。

特点

- ◆ 低栅极电荷量
- ◆ 低反向传输电容
- ◆ 开关速度快
- ◆ 提升了dv/dt能力



产品规格分类

产品名称	封装形式	打印名称	环保等级	包装方式
SVG104R5NT	TO-220-3L	104R5NT	无铅	料管
SVG104R5NS	TO-263-2L	104R5NS	无卤	料管
SVG104R5NSTR	TO-263-2L	104R5NS	无卤	编带

极限参数(除非特殊说明, $T_c=25^\circ\text{C}$)

参数	符号	参数值	单位
漏源电压	V_{DS}	100	V
栅源电压	V_{GS}	± 20	V
漏极电流	I_D	$T_c=25^\circ\text{C}$	120
		$T_c=100^\circ\text{C}$	110
漏极脉冲电流	I_{DM}	480	A
耗散功率 ($T_c=25^\circ\text{C}$) - 大于 25°C 每摄氏度减少	P_D	208	W
		1.7	W/ $^\circ\text{C}$
单脉冲雪崩能量 (注 1)	E_{AS}	L=0.5mH	780
		L=0.1mH	450
工作结温范围	T_J	-55~+150	$^\circ\text{C}$
贮存温度范围	T_{stg}	-55~+150	$^\circ\text{C}$

热阻特性

参数	符号	参数值	单位
芯片对管壳热阻	$R_{\theta JC}$	0.6	$^\circ\text{C/W}$
芯片对环境的热阻	$R_{\theta JA}$	62.5	$^\circ\text{C/W}$

关键特性参数(除非特殊说明, $T_c=25^\circ\text{C}$)

参数	符号	测试条件	最小值	典型值	最大值	单位
漏源击穿电压	BV_{DSS}	$V_{GS}=0V, I_D=250\mu\text{A}$	100	--	--	V
漏源漏电流	I_{DSS}	$V_{DS}=100V, V_{GS}=0V$	--	--	1.0	μA
栅源漏电流	I_{GSS}	$V_{GS}=\pm 20V, V_{DS}=0V$	--	--	± 100	nA
栅极开启电压	$V_{GS(th)}$	$V_{GS}=V_{DS}, I_D=250\mu\text{A}$	2.0	--	4.0	V
导通电阻	$R_{DS(on)}$	$V_{GS}=10V, I_D=50A(TO-220-3L)$	--	3.6	4.5	m Ω
		$V_{GS}=10V, I_D=50A(TO-263-2L)$	--	3.4	4.2	m Ω
栅极电阻	R_G	f=1MHz	--	2.4	--	Ω
输入电容	C_{iss}	f=1MHz, $V_{GS}=0V,$ $V_{DS}=50V$	--	7266	--	pF
输出电容	C_{oss}		--	864	--	
反向传输电容	C_{rss}		--	24	--	
开启延迟时间	$t_{d(on)}$	$V_{DD}=50V, V_{GS}=10V, R_G=3\Omega,$ $I_D=50A$ (注 2,3)	--	32	--	ns
开启上升时间	t_r		--	50	--	
关断延迟时间	$t_{d(off)}$		--	83	--	
关断下降时间	t_f		--	31	--	
栅极电荷量	Q_g	$V_{DD}=50V, V_{GS}=10V, I_D=20A$ (注 2,3)	--	114	--	nC
栅极-源极电荷量	Q_{gs}		--	37	--	
栅极-漏极电荷量	Q_{gd}		--	26	--	

源-漏二极管特性参数

参数	符号	测试条件	最小值	典型值	最大值	单位
源极电流	I_S	MOS 管中源极、漏极构成的反偏 P-N 结	--	--	120	A
源极脉冲电流	I_{SM}		--	--	480	
源-漏二极管压降	V_{SD}	$I_S=50A, V_{GS}=0V$	--	--	1.4	V
反向恢复时间	T_{rr}	$I_S=50A, V_{GS}=0V,$ $dI_F/dt=100A/\mu s$ (注 2)	--	77	--	ns
反向恢复电荷	Q_{rr}		--	0.18	--	μC

注:

1. $V_{DD}=80V, R_G=25\Omega$, 开始温度 $T_J=25^\circ C$;
2. 脉冲测试: 脉冲宽度 $\leq 300\mu s$, 占空比 $\leq 2\%$;
3. 基本上不受工作温度的影响。

典型特性曲线

图 1. 输出特性

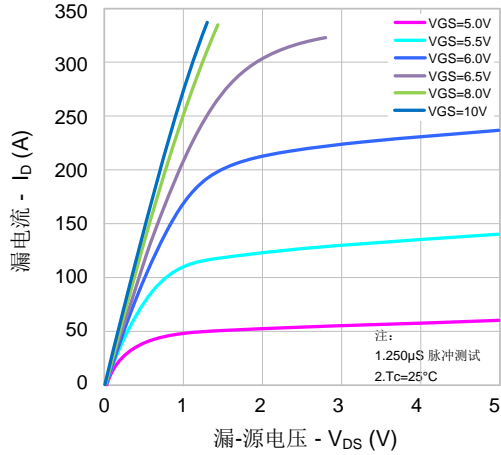


图 2. 传输特性

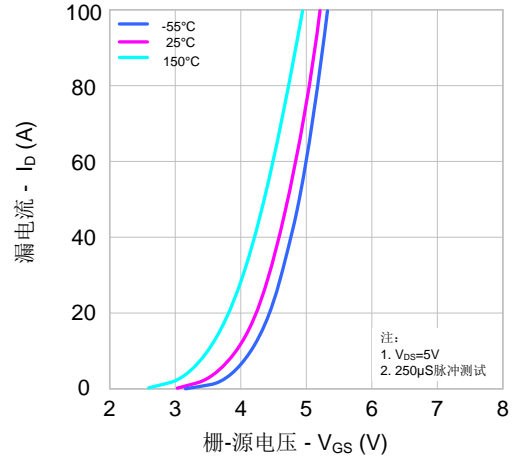


图 3. 导通电阻 vs. 漏电流

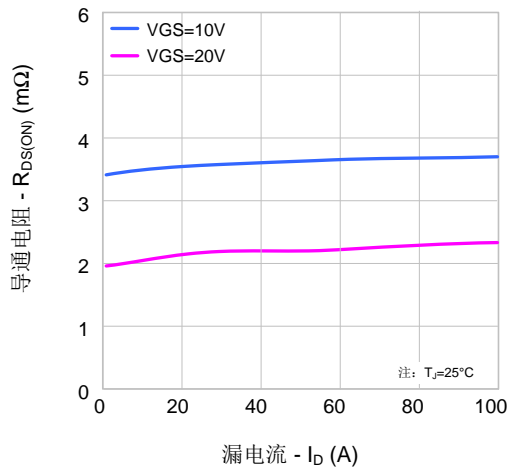


图 4. 体二极管正向压降 vs. 源电流和温度

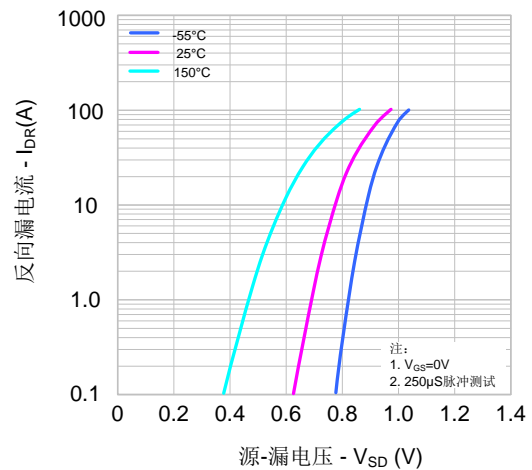


图 5. 电容特性

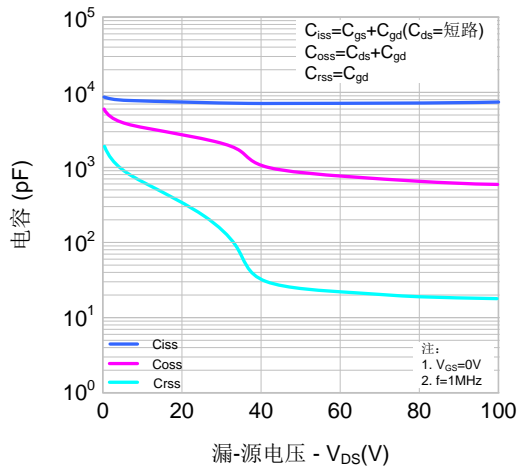
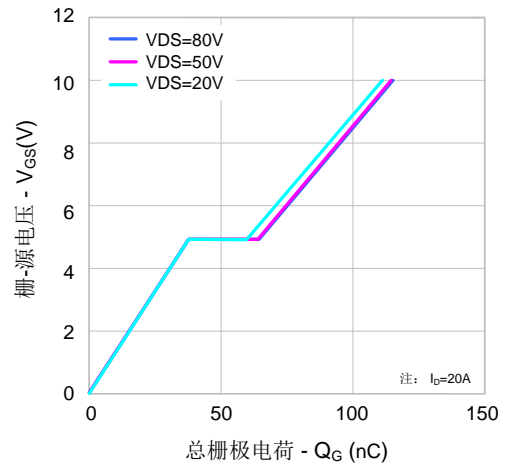


图 6. 栅极电荷特性



典型特性曲线(续)

图 7. 击穿电压 vs. 温度特性

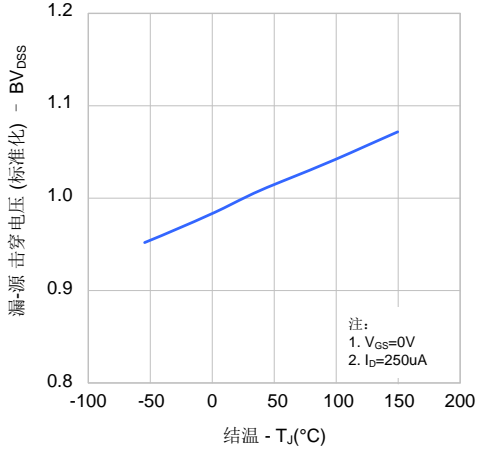


图 8. 导通电阻 vs. 温度特性

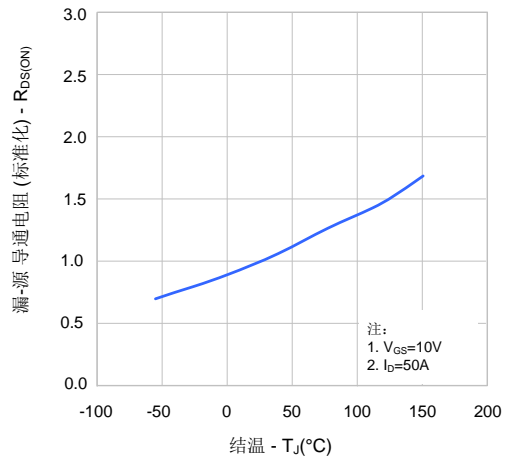
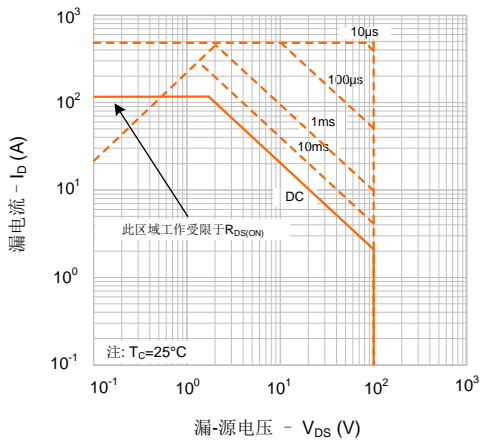
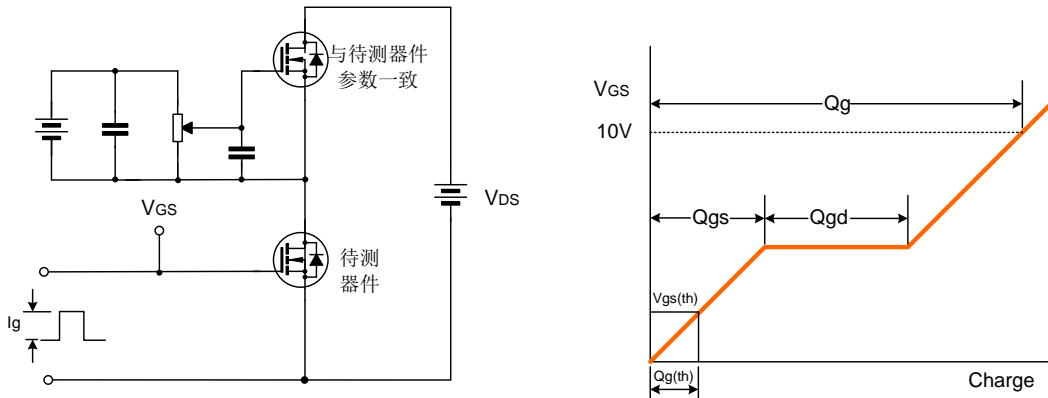


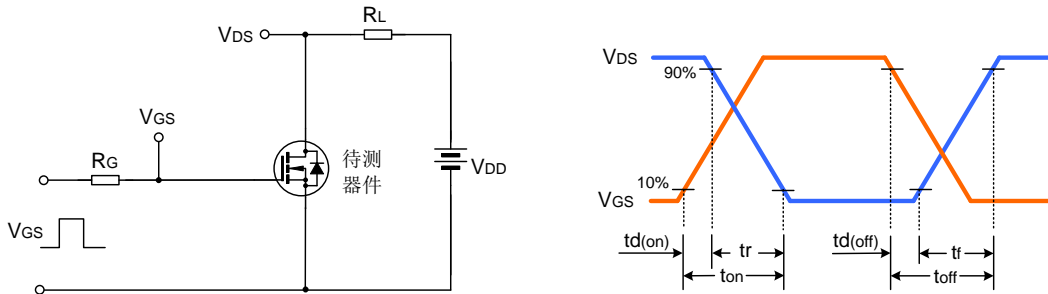
图 9. 最大安全工作区域



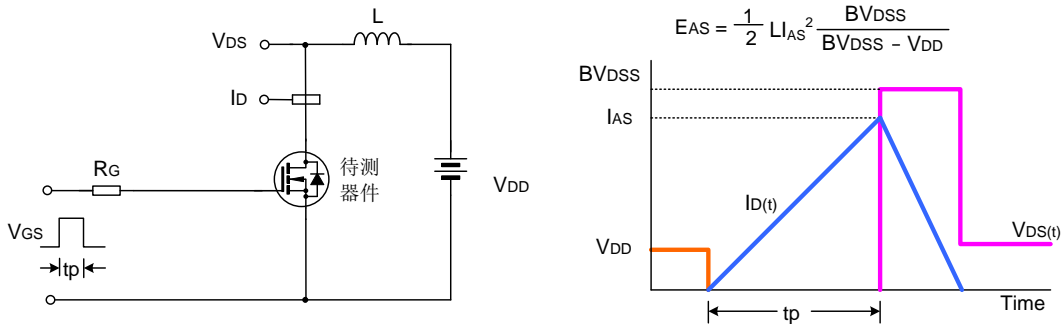
典型测试电路



栅极电荷量测试电路及波形图



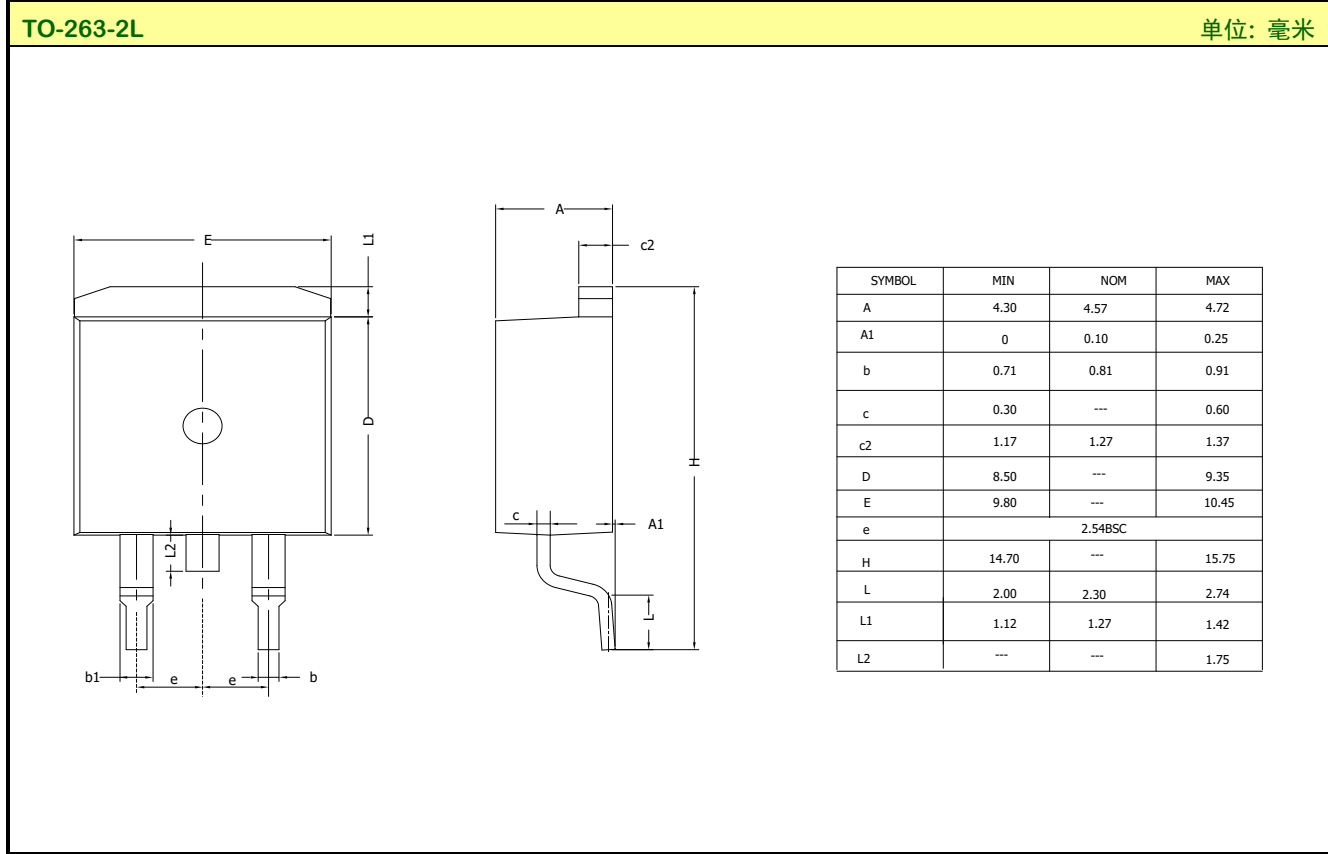
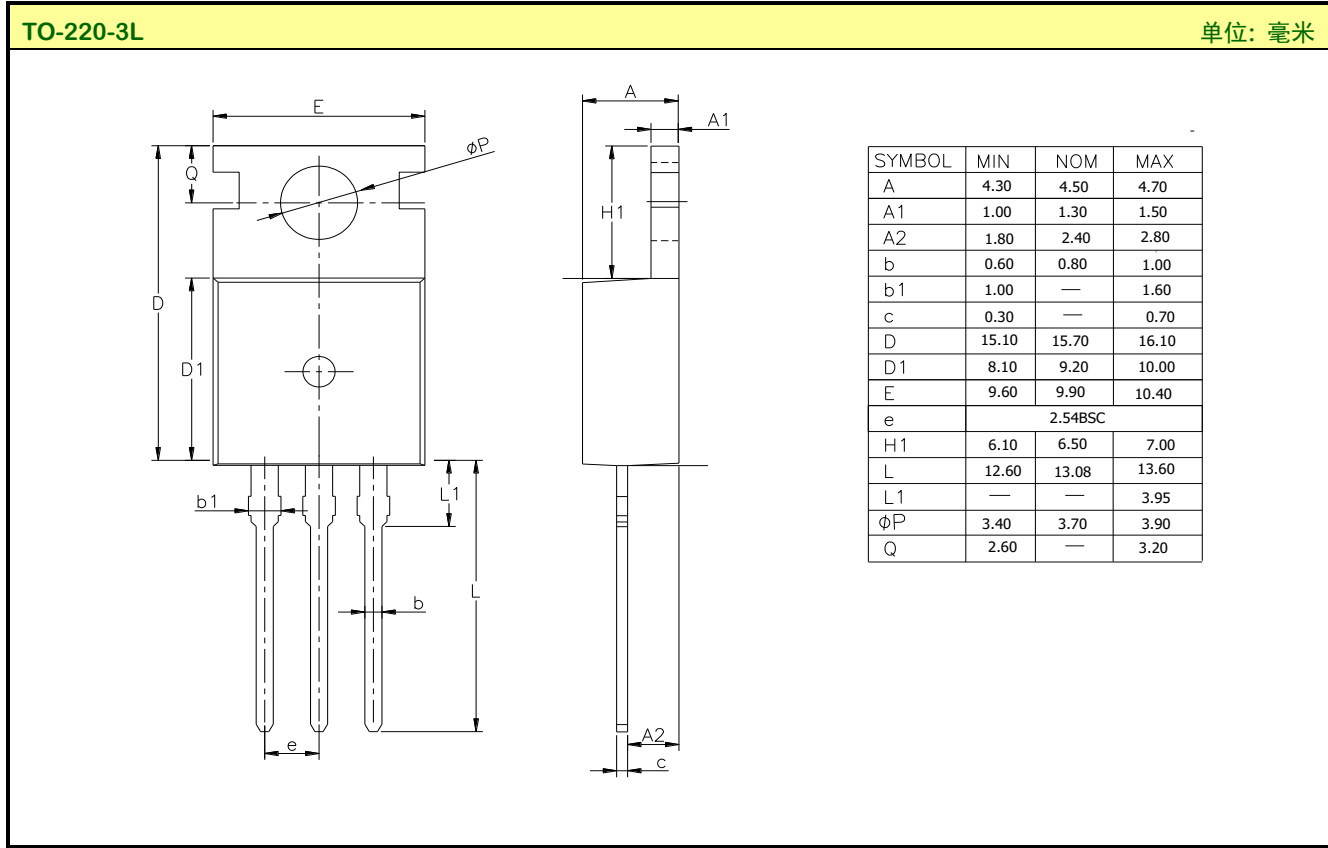
开关时间测试电路及波形图



EAS测试电路及波形图

$$EAS = \frac{1}{2} L I_{AS}^2 \frac{BV_{DSS}}{BV_{DSS} - V_{DD}}$$

封装外形图



重要注意事项：

- ◆ 士兰保留说明书的更改权，恕不另行通知。客户在下单前应获取我司最新版本资料，并验证相关信息是否最新和完整。
- ◆ 我司产品属于消费类和/或民用类电子产品。
- ◆ 在应用我司产品时请不要超过产品的最大额定值，否则会影响整机的可靠性。任何半导体产品特定条件下都有一定的失效或发生故障的可能，买方有责任在使用我司产品进行系统设计、试样和整机制造时遵守安全标准并采取安全措施，以避免潜在失败风险可能造成人身伤害或财产损失情况的发生。
- ◆ 购买产品时请认清我司商标，如有疑问请与本公司联系。
- ◆ 转售、应用、出口时请遵守中国、美国、英国、欧盟等国家、地区和国际出口管制法律法规。
- ◆ 产品提升永无止境，我公司将竭诚为客户提供更优秀的产品！
- ◆ 我司网站 <http://www.silan.com.cn>

产品名称：	SVG104R5NT(S)	文档类型：	说明书
版 权：	杭州士兰微电子股份有限公司	公司主页：	http://www.silan.com.cn
版 本：	1.4		
修改记录：	1. 修改电气图和测试图		
版 本：	1.3		
修改记录：	1. 添加 L=0.1mH 下的 EAS 值		
版 本：	1.2		
修改记录：	1. 添加 SVG104R5NS(TO-263-2L)封装		
版 本：	1.1		
修改记录：	1. 更新参数 2. 更新图 5 和 6		
版 本：	1.0		
修改记录：	1. 正式版本发布		

单击下面可查看定价，库存，交付和生命周期等信息

[>>SILAN\(士兰微\)](#)