

24A、30V N沟道增强型场效应管

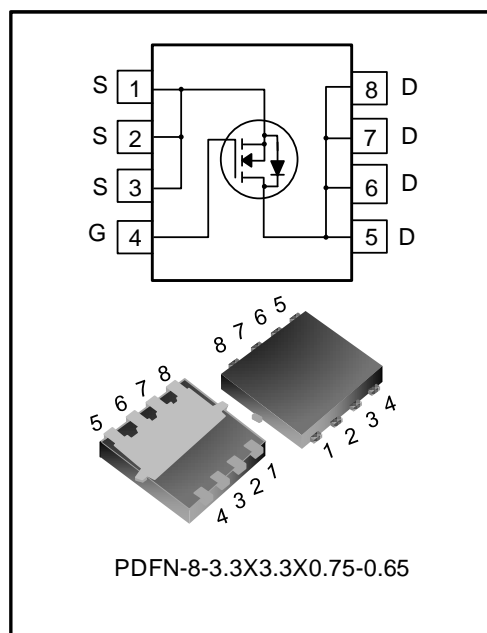
描述

SVG036R3NL3 N 沟道增强型功率 MOS 场效应晶体管采用士兰的 LVMOS 工艺技术制造。先进的工艺及元胞结构使得该产品具有较低的导通电阻、优越的开关性能及很高的雪崩击穿耐量。

该产品可广泛应用于不间断电源及逆变器系统的电源管理领域。

特点

- ◆ 24A, 30V, $R_{DS(on)}$ (典型值) = 4.9mΩ @ $V_{GS}=10V$
- ◆ 低栅极电荷
- ◆ 低反向传输电容
- ◆ 开关速度快
- ◆ 提升了 dv/dt 能力
- ◆ 100%雪崩测试
- ◆ 无铅管脚镀层
- ◆ 符合 RoHS 环保标准



关键特性参数

参数	参数值	单位
V_{DS}	30	V
$V_{GS(th)}$	1.2~2.2	V
$R_{DS(on),max}$	6.3	mΩ
I_D	24	A
$Q_{g,typ}$	15	nC

产品规格分类

产品名称	封装形式	打印名称	环保等级	包装方式
SVG036R3NL3TR	PDFN-8-3.3x3.3x0.75-0.65	36R3	无卤	编带

极限参数（除非特殊说明， $T_J=25^{\circ}\text{C}$ ）

参数	符号	测试条件	参数值			单位
			最小值	典型值	最大值	
漏源电压	V_{DS}	--	30	--	--	V
栅源电压	V_{GS}	--	-20	--	20	V
漏极电流（注1）	I_D	$T_C=25^{\circ}\text{C}$	--	--	24	A
		$T_C=100^{\circ}\text{C}$	--	--	24	
漏极脉冲电流（注2）	I_{DM}	$T_C=25^{\circ}\text{C}$	--	--	96	A
耗散功率（注3）	P_D	$T_C=25^{\circ}\text{C}$	--	--	22	W
单脉冲雪崩能量	E_{AS}	$L=0.5\text{mH}$, $V_{DD}=24\text{V}$, $R_G=25\Omega$, 开始温度 $T_J=25^{\circ}\text{C}$	--	--	33.6	mJ
单脉冲雪崩电流	I_{AS}	--	--	--	11.6	A
工作结温范围	T_J	--	-55	--	150	$^{\circ}\text{C}$
贮存温度范围	T_{stg}	--	-55	--	150	$^{\circ}\text{C}$

热特性

参数	符号	测试条件	参数值			单位
			最小值	典型值	最大值	
芯片对表面热阻，底部	$R_{\theta JC}$	--	--	--	5.7	$^{\circ}\text{C}/\text{W}$
芯片对环境的热阻	$R_{\theta JA}$	--	--	--	59	$^{\circ}\text{C}/\text{W}$
焊接温度（SMD）	T_{sold}	回流焊： $10 \pm 1 \text{ sec}$, 3times 波峰焊： 10_{-0}^{+2} sec , 1time	--	--	260	$^{\circ}\text{C}$

电气参数（除非特殊说明， $T_J=25^{\circ}\text{C}$ ）
静态参数

参数	符号	测试条件	参数值			单位
			最小值	典型值	最大值	
漏源击穿电压	BV_{DSS}	$V_{GS}=0V, I_D=250\mu A$	30	--	--	V
漏源漏电流	I_{DSS}	$V_{DS}=30V, V_{GS}=0V, T_J=25^{\circ}\text{C}$	--	--	1.0	μA
		$V_{DS}=30V, V_{GS}=0V, T_J=125^{\circ}\text{C}$	--	0.3	--	μA
栅源漏电流	I_{GSS}	$V_{GS}=\pm 20V, V_{DS}=0V$	--	--	± 100	nA
栅极开启电压	$V_{GS(th)}$	$V_{GS}=V_{DS}, I_D=250\mu A$	1.2	--	2.2	V
导通电阻	$R_{DS(on)}$	$V_{GS}=10V, I_D=10A$	--	4.9	6.3	m Ω
		$V_{GS}=4.5V, I_D=10A$	--	7.8	10	
栅极电阻	R_g	$f=1\text{MHz}$	--	2.1	--	Ω

动态参数

参数	符号	测试条件	参数值			单位
			最小值	典型值	最大值	
输入电容	C_{iss}	$f=1\text{MHz}, V_{GS}=0V, V_{DS}=15V$	--	873	--	pF
输出电容	C_{oss}		--	485	--	
反向传输电容	C_{rss}		--	35	--	
开启延迟时间	$t_{d(on)}$	$V_{DD}=20V, V_{GS}=10V, R_G=3.0\Omega, I_D=20A$ (注 4, 5)	--	4.4	--	ns
开启上升时间	t_r		--	32	--	
关断延迟时间	$t_{d(off)}$		--	19	--	
关断下降时间	t_f		--	9.5	--	
栅极电荷量	Q_g	$V_{DD}=15V, V_{GS}=10V, I_D=20A$ (注 4, 5)	--	15	--	nC
栅极-源极电荷量	Q_{gs}		--	3.7	--	
栅极-漏极电荷量	Q_{gd}		--	2.5	--	
栅极-平台电压	$V_{plateau}$		--	3.7	--	
栅极电荷量	Q_g	$V_{DD}=15V, V_{GS}=4.5V, I_D=20A$ (注 4, 5)	--	7.8	--	nC
栅极-源极电荷量	Q_{gs}		--	3.4	--	
栅极-漏极电荷量	Q_{gd}		--	2.4	--	
栅极-平台电压	$V_{plateau}$		--	3.3	--	

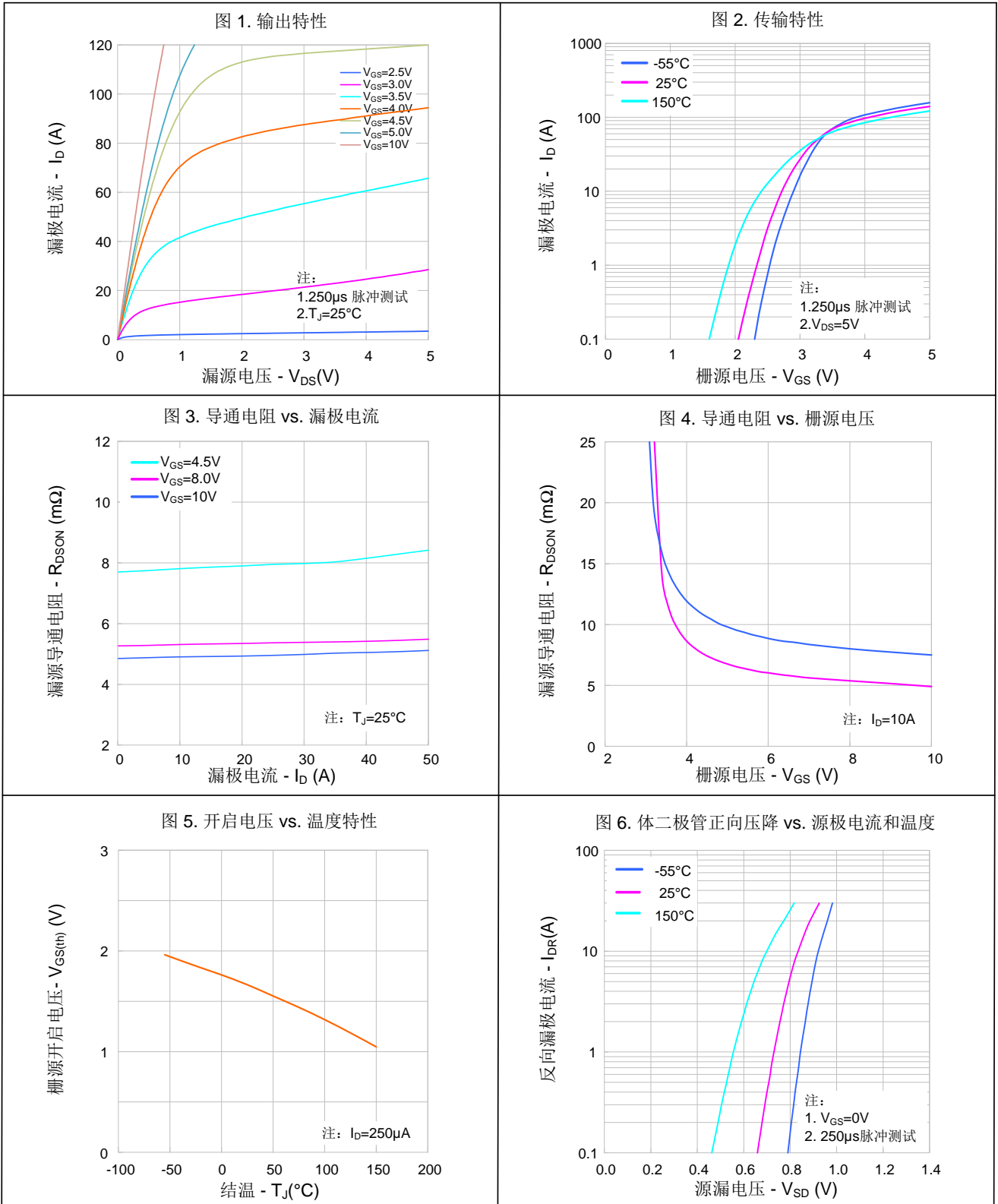
反向二极管特性参数

参数	符号	测试条件	参数值			单位
			最小值	典型值	最大值	
连续二极管正向电流	I_S	MOS 管中源极、漏极构成的反偏 P-N 结	--	--	24	A
二极管脉冲电流	$I_{S,pulse}$		--	--	96	
源-漏二极管压降	V_{SD}	$I_S=1.0A, V_{GS}=0V$	--	--	1.4	V
反向恢复时间	T_{rr}	$I_S=20A, V_{GS}=0V, V_R=30V$	--	24	--	ns
反向恢复电荷	Q_{rr}	$di_F/dt=100A/\mu s$ (注 4)	--	9.2	--	nC

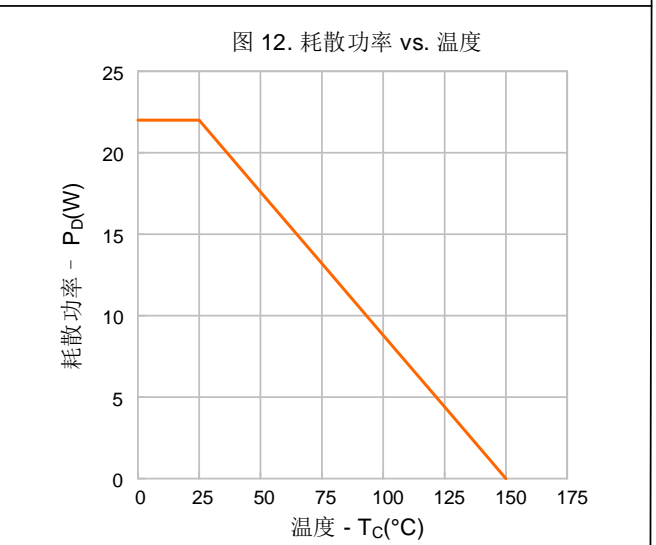
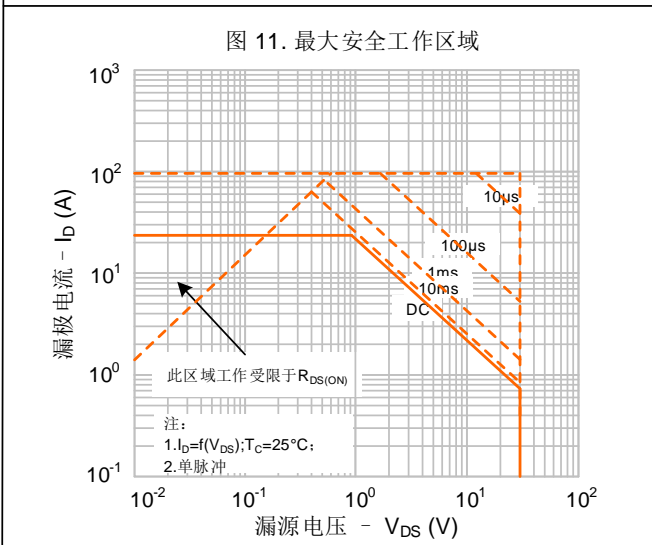
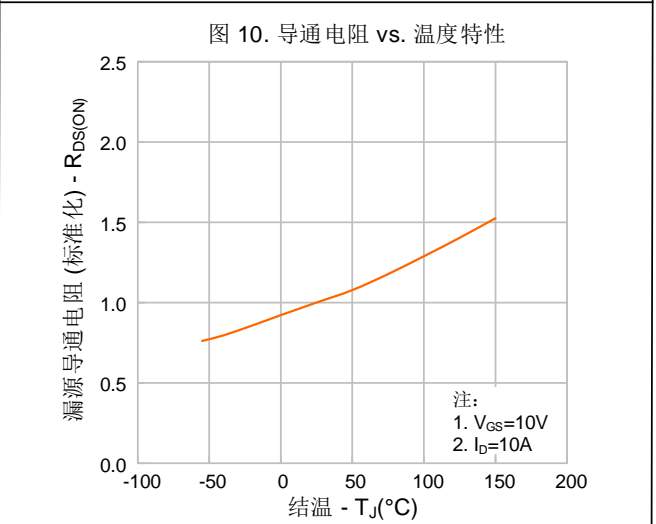
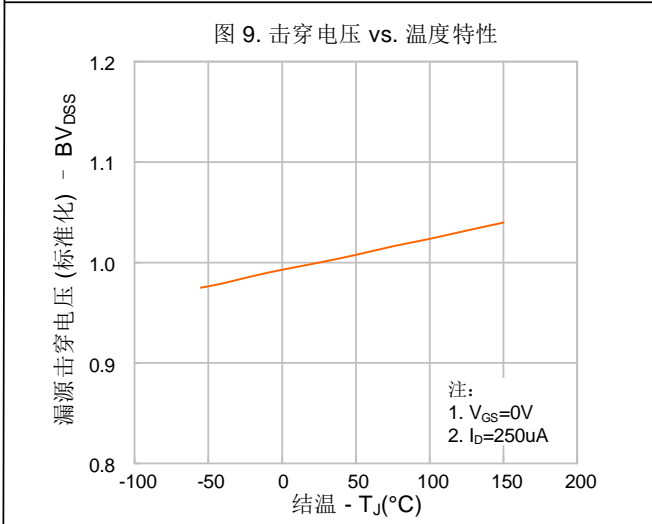
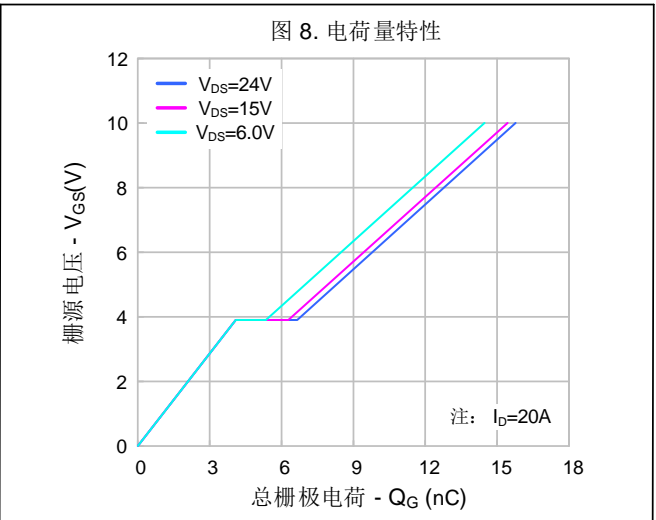
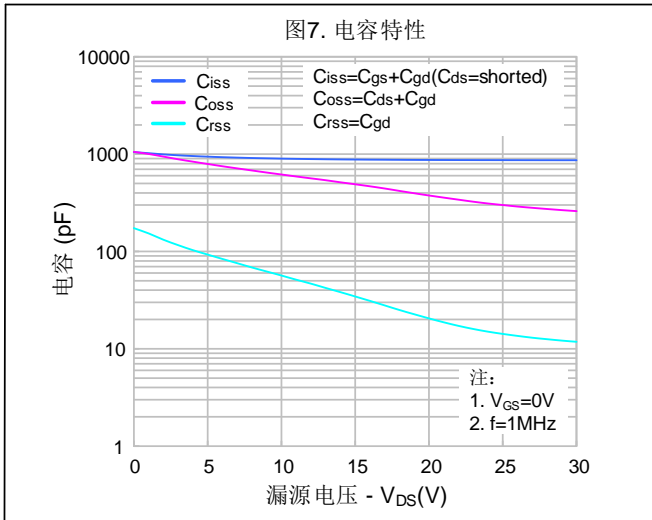
注:

1. 额定值仅指说明书中25度壳温下的最大绝对值，若壳温高于25度，需根据实际环境条件降额；
2. 脉冲时间5 μs ，脉冲宽度受限于最大结温；
3. 耗散功率值会随着温度变化而变化，当大于25°C时耗散功率值随着温度每上升1度减少0.18W/°C；
4. 脉冲测试：脉冲宽度 $\leq 300\mu s$ ，占空比 $\leq 2\%$ ；
5. 基本上不受工作温度的影响。

典型特性曲线

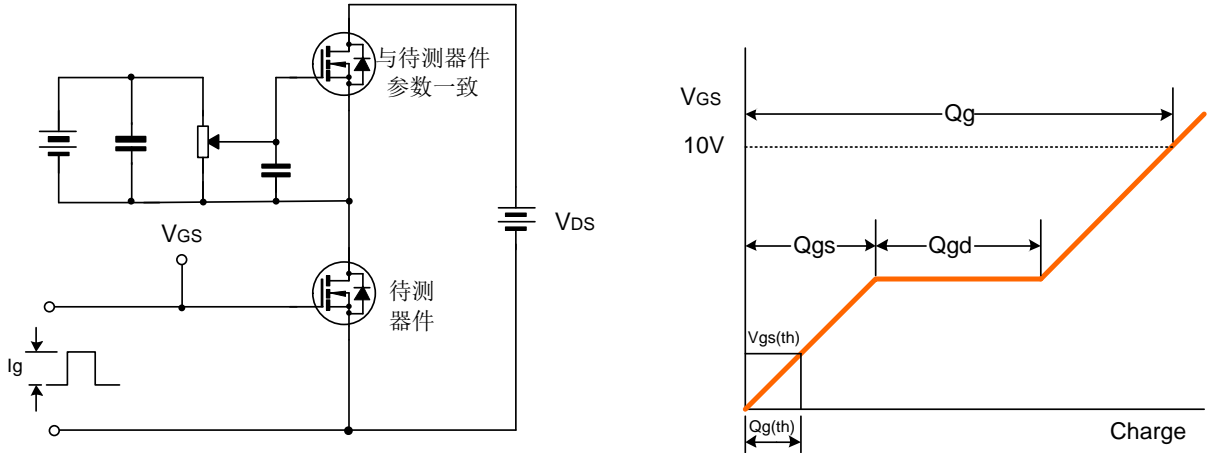


典型特性曲线 (续)

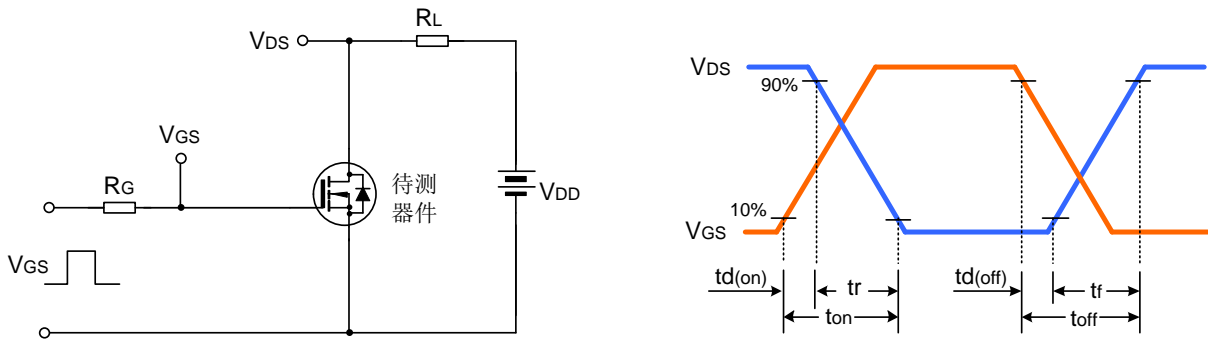


典型测试电路

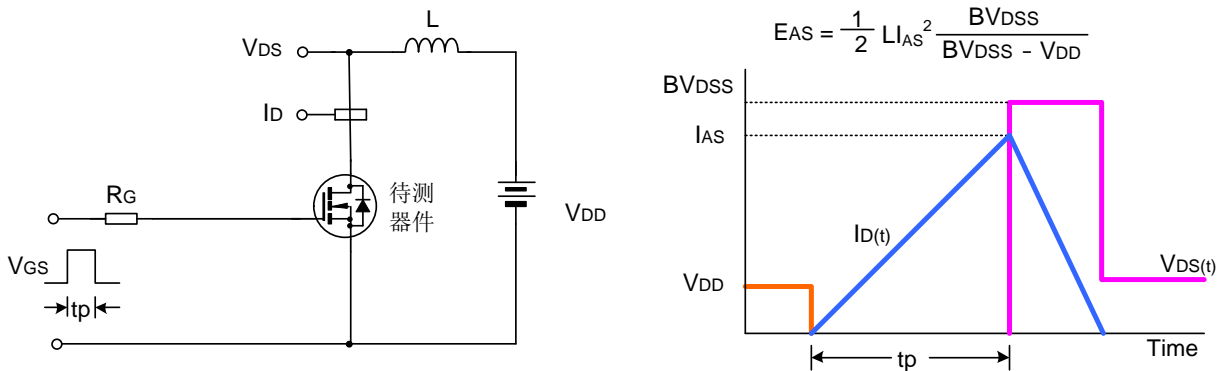
栅极电荷量测试电路及波形图



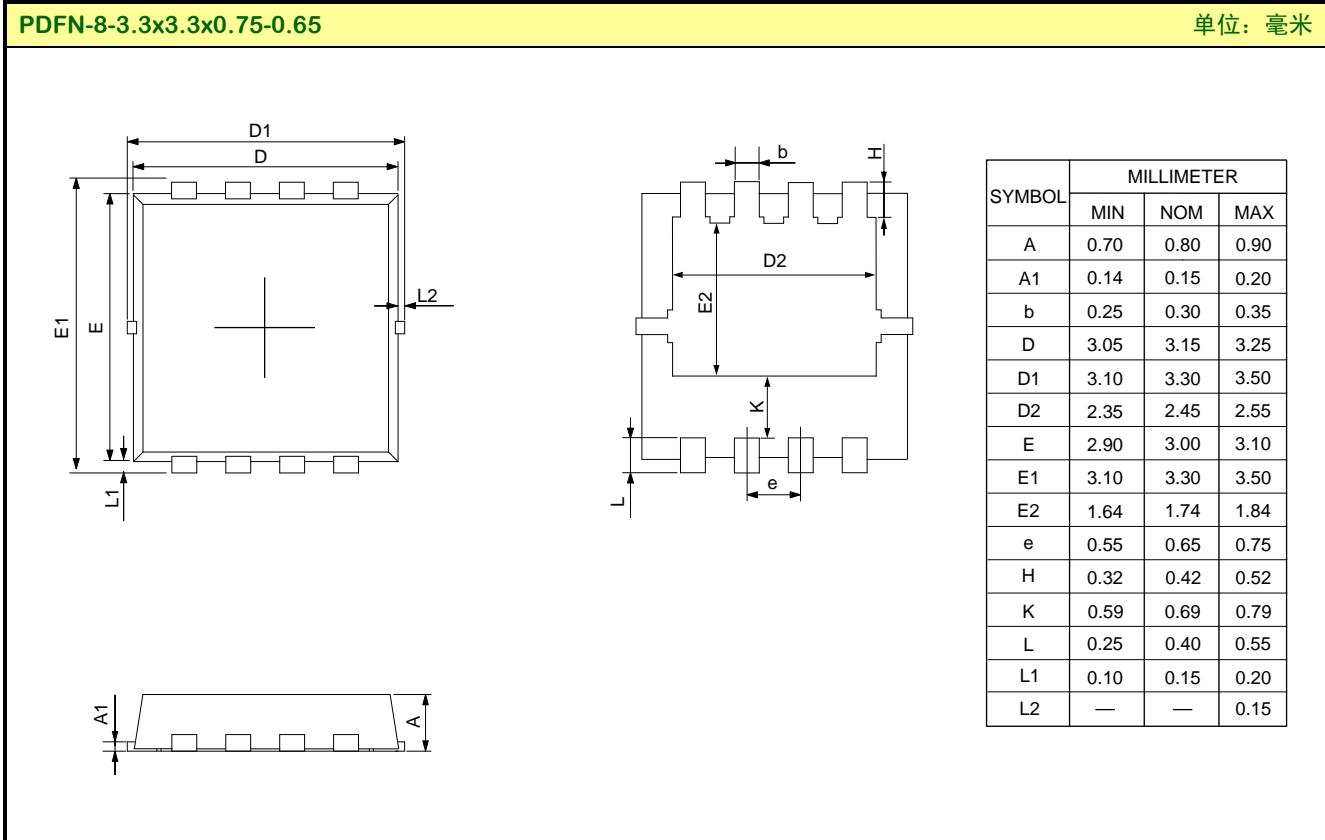
开关时间测试电路及波形图



EAS测试电路及波形图



封装外形图



重要注意事项：

1. 士兰保留说明书的更改权，恕不另行通知。
2. 客户在下单前应获取我司最新版本资料，并验证相关信息是否最新和完整。产品应用前请仔细阅读说明书，包括其中的电路操作注意事项。
3. 我司产品属于消费类电子产品或其他民用类电子产品。
4. 在应用我司产品时请不要超过产品的最大额定值，否则会影响整机的可靠性。任何半导体产品特定条件下都有一定的失效或发生故障的可能，买方有责任在使用我司产品进行系统设计、试样和整机制造时遵守安全标准并采取安全措施，以避免潜在失效风险可能造成人身伤害或财产损失情况的发生。
5. 购买产品时请认清我司商标，如有疑问请与本公司联系。
6. 产品提升永无止境，我公司将竭诚为客户提供更优秀的产品！
7. 我司网站 <http://www.silan.com.cn>

产品名称:	SVG036R3NL3	文档类型:	说明书
版 权:	杭州士兰微电子股份有限公司	公司主页:	http://www.silan.com.cn

版 本: 1.1

修改记录:

1. 修改 Crss、开关时间和 Qrr
 2. 增加 $V_{GS}=4.5V$ 下的 Q 值
-

版 本: 1.0

修改记录:

1. 正式版本发布
-
-

单击下面可查看定价，库存，交付和生命周期等信息

[>>SILAN\(士兰微\)](#)