

## 240A、40V N沟道增强型场效应管

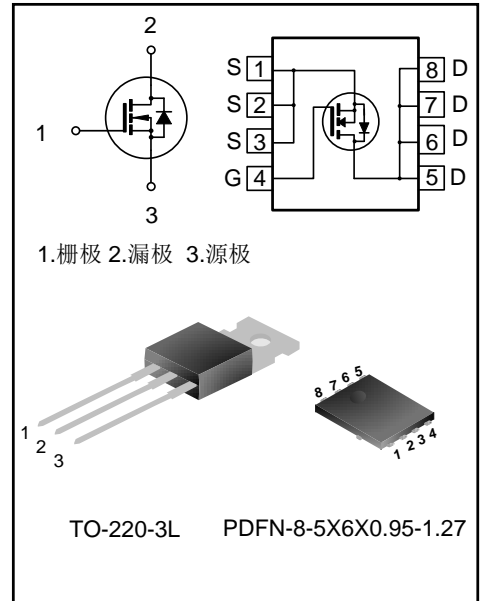
### 描述

SVT042R5NL5(T) N 沟道增强型功率 MOS 场效应晶体管采用士兰的 LVMOS 工艺技术制造。先进的工艺及元胞结构使得该产品具有较低的导通电阻、优越的开关性能及很高的雪崩击穿耐量。

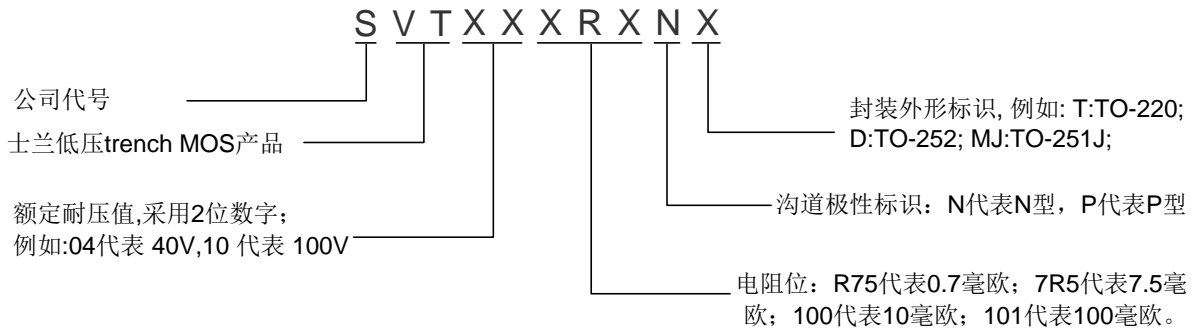
该产品可广泛应用于不间断电源及逆变器系统的电源管理领域。

### 特点

- ◆ 240A，40V，低栅极电荷量
- ◆ 低反向传输电容
- ◆ 开关速度快
- ◆ 提升了 dv/dt 能力



### 产品命名规则



### 产品规格分类

产品名称	封装形式	打印名称	环保等级	包装方式
SVT042R5NL5TR	PDFN-8-5X6X0.95-1.27	042R5NL5	无卤	编带
SVT042R5NT	TO-220-3L	042R5NT	无铅	料管

极限参数(除非特殊说明,  $T_C=25^{\circ}\text{C}$ )

参数名称	符号	参数值		单位
		SVT042R5NL5	SVT042R5NT	
漏源电压	$V_{DS}$	40		V
栅源电压	$V_{GS}$	$\pm 20$		V
漏极电流	$I_D$	240		A
		150		
		100	174	
漏极脉冲电流	$I_{DM}$	960		A
耗散功率 ( $T_C=25^{\circ}\text{C}$ ) - 大于 $25^{\circ}\text{C}$ 每摄氏度减少	$P_D$	120	250	W
		0.96	2	W/ $^{\circ}\text{C}$
单脉冲雪崩能量 (注 1)	$E_{AS}$	612		mJ
工作结温范围	$T_J$	$-55 \sim +150$		$^{\circ}\text{C}$
贮存温度范围	$T_{stg}$	$-55 \sim +150$		$^{\circ}\text{C}$

## 热阻特性

参数名称	符号	参数值		单位
		SVT042R5NL5	SVT042R5NT	
芯片对管壳热阻	$R_{\theta JC}$	1.04	0.5	$^{\circ}\text{C}/\text{W}$
芯片对环境的热阻	$R_{\theta JA}$	50	62.5	$^{\circ}\text{C}/\text{W}$

**关键特性参数(除非特殊说明,  $T_C=25^{\circ}\text{C}$ )**

参数	符号	测试条件	最小值	典型值	最大值	单位
漏源击穿电压	$BV_{DSS}$	$V_{GS}=0V, I_D=250\mu A$	40	--	--	V
漏源漏电流	$I_{DSS}$	$V_{DS}=40V, V_{GS}=0V$	--	--	1.0	$\mu A$
栅源漏电流	$I_{GSS}$	$V_{GS}=\pm 20V, V_{DS}=0V$	--	--	$\pm 100$	nA
栅极开启电压	$V_{GS(th)}$	$V_{GS}=V_{DS}, I_D=250\mu A$	2.2	--	3.8	V
导通电阻	$R_{DS(on)}$	$V_{GS}=10V, I_D=50A$ (PDFN5*6)	--	1.8	2.4	m $\Omega$
		$V_{GS}=10V, I_D=100A$ (TO-220)	--	2.0	2.5	
栅极电阻	$R_G$	$f=1\text{MHz}$	--	4.0	--	$\Omega$
输入电容	$C_{iss}$	$f=1\text{MHz}, V_{GS}=0V,$ $V_{DS}=25V$	--	5700	--	pF
输出电容	$C_{oss}$		--	770	--	
反向传输电容	$C_{rss}$		--	520	--	
开启延迟时间	$t_{d(on)}$	$V_{DD}=20V, V_{GS}=10V,$ $R_G=2.7\Omega, I_D=30A$ (注 2,3)	--	27	--	ns
开启上升时间	$t_r$		--	89	--	
关断延迟时间	$t_{d(off)}$		--	135	--	
关断下降时间	$t_f$		--	117	--	
栅极电荷量	$Q_g$	$V_{DD}=32V, V_{GS}=10V, I_D=50A$ (注 2,3)	--	108	--	nC
栅极-源极电荷量	$Q_{gs}$		--	34	--	
栅极-漏极电荷量	$Q_{gd}$		--	31	--	

**源-漏二极管特性参数**

参数	符号	测试条件	最小值	典型值	最大值	单位
源极电流	$I_S$	MOS管中源极、漏极构成的反偏 P-N 结	--	--	240	A
源极脉冲电流	$I_{SM}$		--	--	960	
源-漏二极管压降	$V_{SD}$	$I_S=50A, V_{GS}=0V$	--	--	1.0	V
反向恢复时间	$T_{rr}$	$I_S=50A, V_{GS}=0V,$ $dI/dt=100A/\mu s$ (注 2)	--	30	--	ns
反向恢复电荷	$Q_{rr}$		--	0.03	--	$\mu C$

**注:**

1.  $L=1\text{mH}, V_{DD}=38V, R_G=10\Omega$ , 开始温度  $T_J=25^{\circ}\text{C}$ ;
2. 脉冲测试: 脉冲宽度 $\leq 300\mu s$ , 占空比 $\leq 2\%$ ;
3. 基本上不受工作温度的影响。

典型特性曲线

图 1. 输出特性

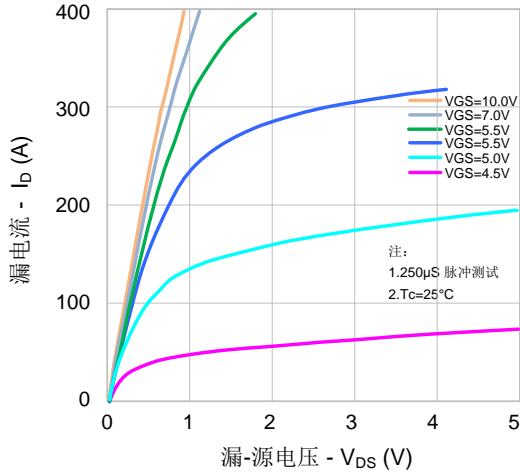


图 2. 传输特性

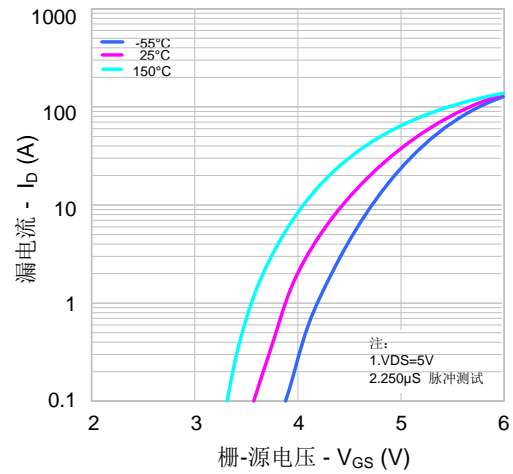


图 3. 导通电阻 vs. 漏电流

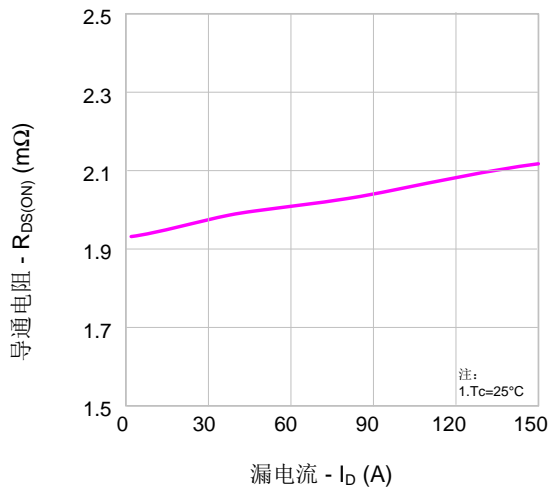


图 4. 体二极管正向压降 vs. 源电流和温度

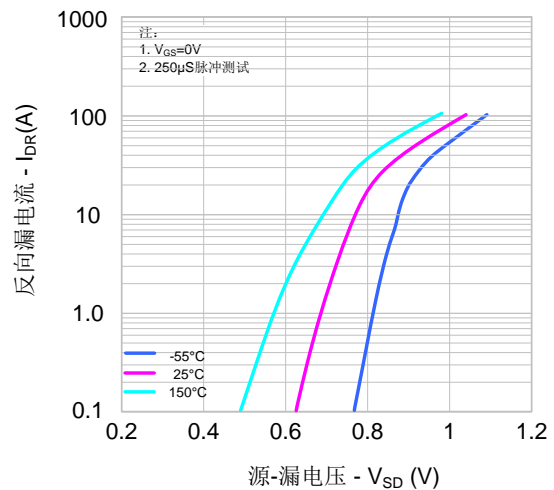


图 5. 电容特性

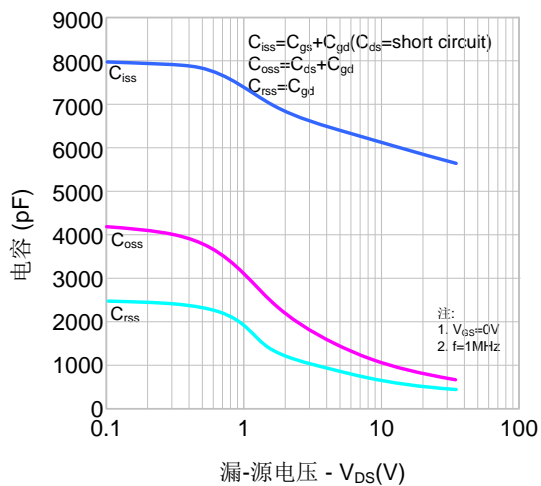
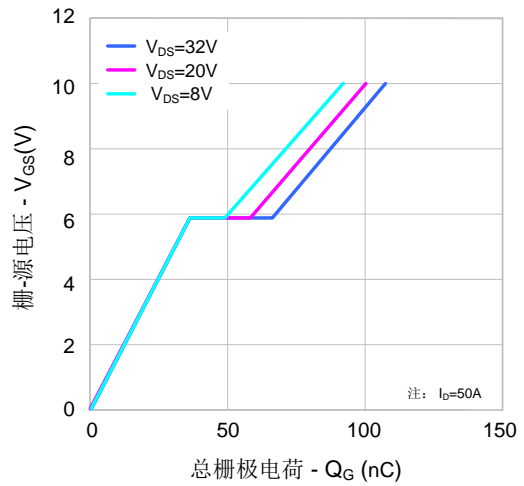


图 6. 栅极电荷特性



典型特性曲线(续)

图 7. 击穿电压 vs. 温度特性

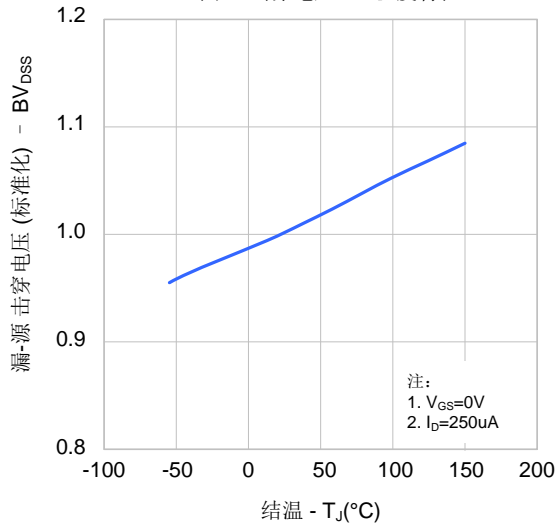


图 8. 导通电阻 vs. 温度特性

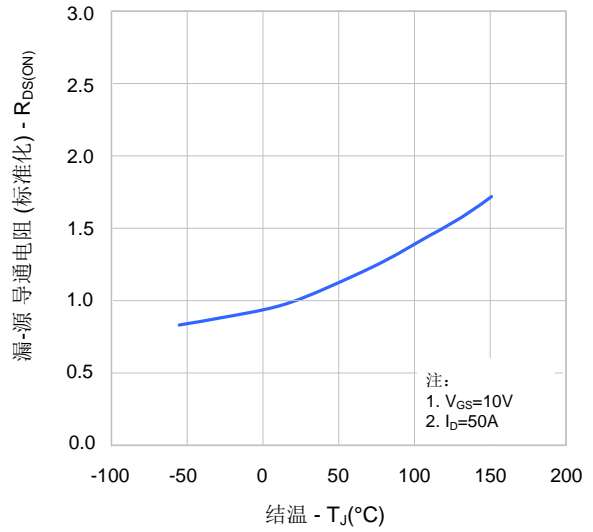


图 9-1. 最大安全工作区域(SVT042R5NL5)

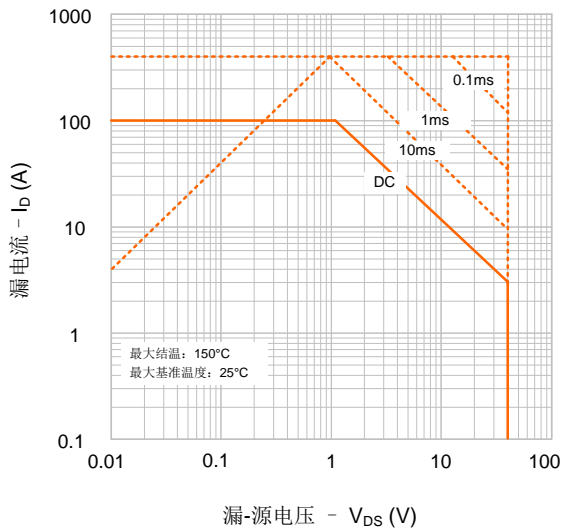
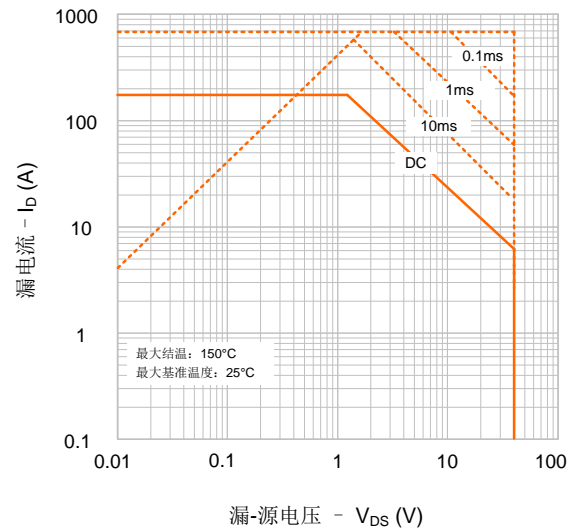
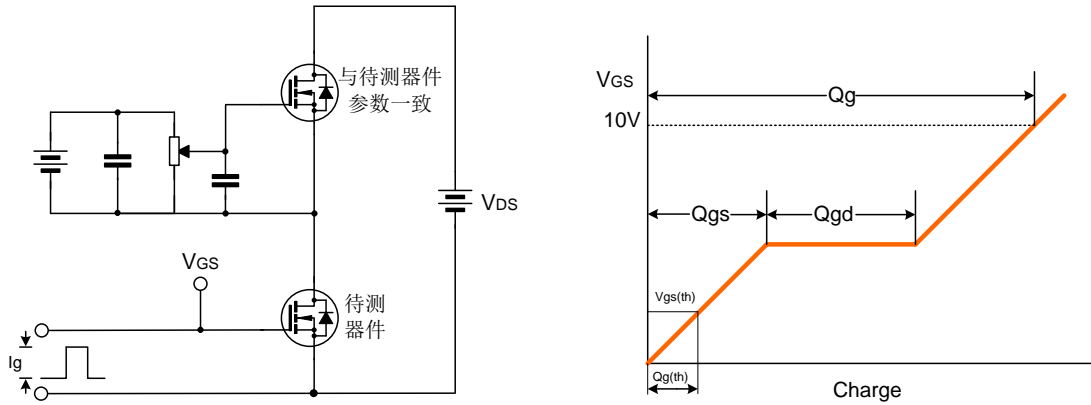


图 9-2. 最大安全工作区域(SVT042R5NT)

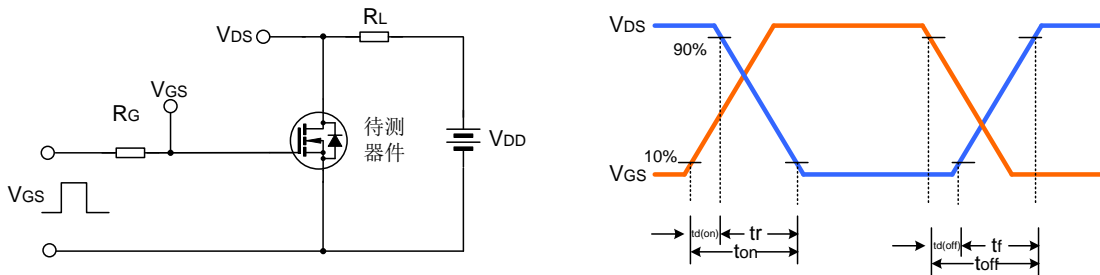


典型测试电路

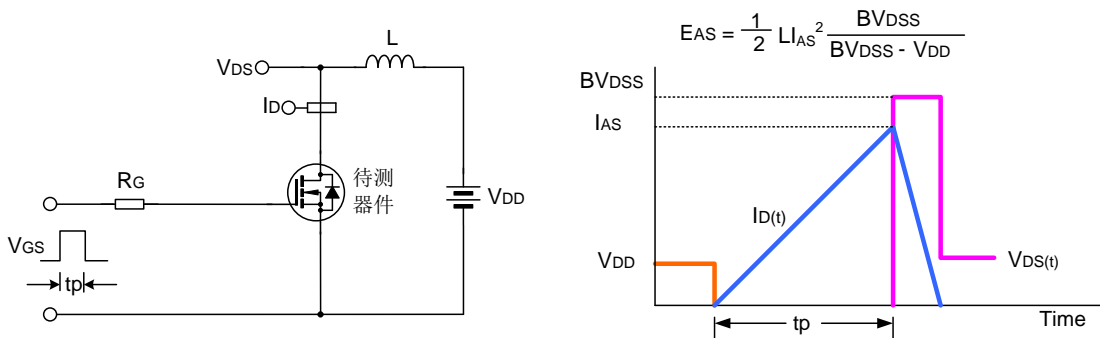
栅极电荷量测试电路及波形图



开关时间测试电路及波形图



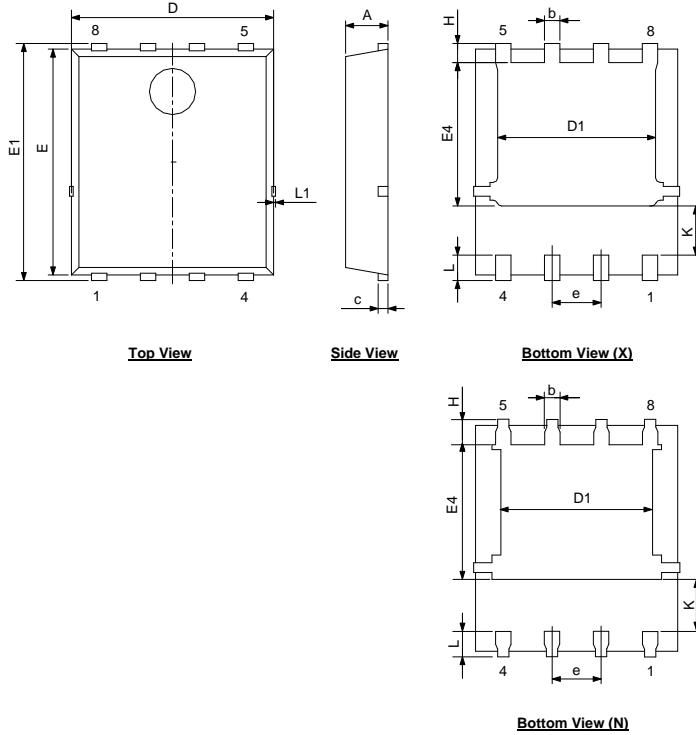
EAS测试电路及波形图



封装外形图

PDFN-8-5X6X0.95-1.27

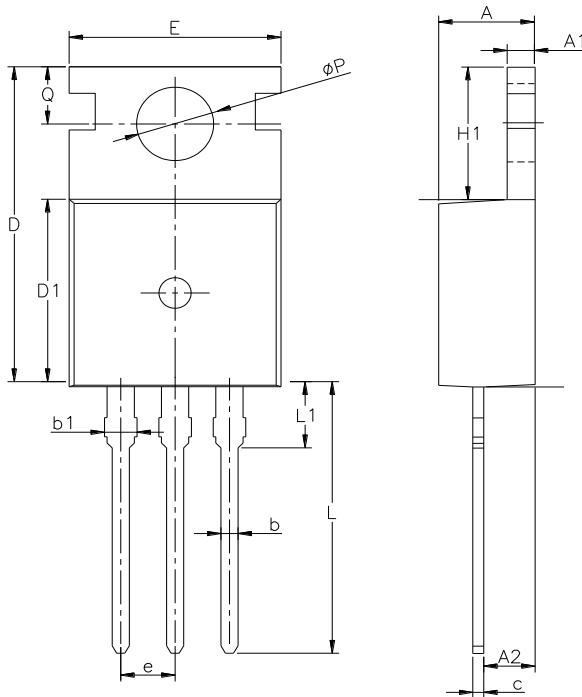
单位: 毫米



SYMBOL	X			N		
	MIN	NOM	MAX	MIN	NOM	MAX
A	0.90	1.10	1.30	0.90	0.95	1.00
c	0.154	0.254	0.354	0.21	0.25	0.34
D	4.90	5.20	5.50	4.80	4.90	5.00
E	5.56	5.86	6.16	5.70	5.75	5.80
D1	3.80	4.10	4.30	3.91	4.01	4.11
E1	5.85	6.15	6.45	5.90	6.00	6.10
b	0.20	0.40	0.60	0.35	0.45	0.55
K	1.10	1.30	1.50	1.10	--	--
e	1.07	1.27	1.37	1.17	1.27	1.37
E4	3.52	3.72	3.92	3.34	3.44	3.54
L	0.36	0.66	0.76	0.51	0.61	0.71
L1	--	--	0.12	--	--	0.10
H	0.30	0.50	0.70	0.51	0.61	0.71

TO-220-3L

单位: 毫米



SYMBOL	MIN	NOM	MAX
A	4.30	4.50	4.70
A1	1.00	1.30	1.50
A2	1.80	2.40	2.80
b	0.60	0.80	1.00
b1	1.00	—	1.60
c	0.30	—	0.70
D	15.10	15.70	16.10
D1	8.10	9.20	10.00
E	9.60	9.90	10.40
e	2.54BSC		
H1	6.10	6.50	7.00
L	12.60	13.08	13.60
L1	—	—	3.95
φP	3.40	3.70	3.90
Q	2.60	—	3.20

**重要注意事项：**

- ◆ 士兰保留说明书的更改权，恕不另行通知。客户在下单前应获取我司最新版本资料，并验证相关信息是否最新和完整。
- ◆ 我司产品属于消费类和/或民用类电子产品。
- ◆ 在应用我司产品时请不要超过产品的最大额定值，否则会影响整机的可靠性。任何半导体产品特定条件下都有一定的失效或发生故障的可能，买方有责任在使用我司产品进行系统设计、试样和整机制造时遵守安全标准并采取安全措施，以避免潜在失败风险可能造成人身伤害或财产损失情况的发生。
- ◆ 购买产品时请认清我司商标，如有疑问请与本公司联系。
- ◆ 转售、应用、出口时请遵守中国、美国、英国、欧盟等国家、地区和国际出口管制法律法规。
- ◆ 产品提升永无止境，我公司将竭诚为客户提供更优秀的产品！
- ◆ 我司网站 <http://www.silan.com.cn>

产品名称： SVT042R5NL5(T)

文档类型： 说明书

版 权： 杭州士兰微电子股份有限公司

公司主页： <http://www.silan.com.cn>

版 本： 1.4

修改记录：

1. 修改 PDFN-8-5X6X0.95-1.27 立体图及尺寸图；

版 本： 1.3

修改记录：

1. 电流规格改为按芯片理论电流，即 174A 改为 240A；
2. 删除了特点中的 RDSON 的典型值；
3. 修改 IS 电流最大值为 240A.

版 本： 1.2

修改记录：

1. 更新  $I_D$  值和对应封装的 SOA 曲线
2. 更新 TO-220-3L 封装外形图和立体图

版 本： 1.1

修改记录：

1. 增加 TO-220-3L 封装

版 本： 1.0

修改记录：

1. 正式版本发布



单击下面可查看定价，库存，交付和生命周期等信息

[>>SILAN\(士兰微\)](#)