

## 4A、900V N沟道增强型场效应管

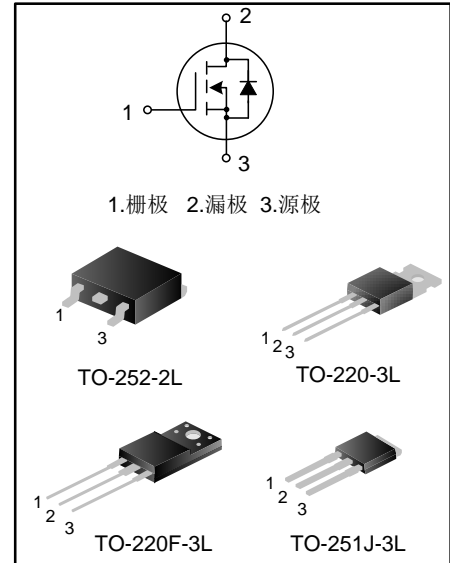
### 描述

SVF4N90F/MJ/T/D 是N沟道增强型高压功率MOS场效应晶体管，采用士兰微电子的 F-Cell™ 平面高压 VDMOS 工艺技术制造。先进的工艺及元胞结构使得该产品具有较低的导通电阻、优越的开关性能及很高的雪崩击穿耐量。

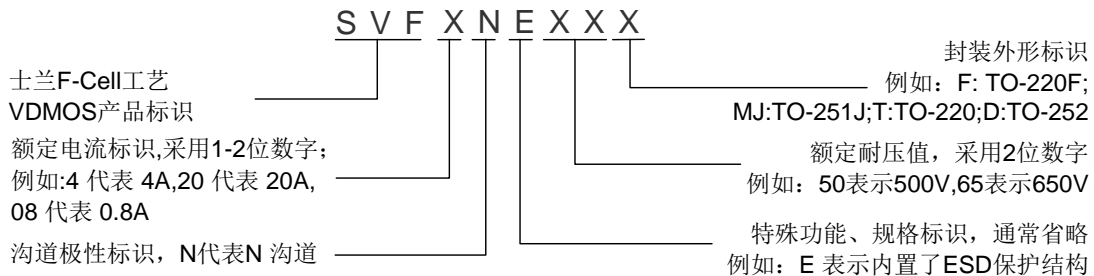
该产品可广泛应用于 AC-DC 开关电源，DC-DC 电源转换器，高压 H 桥 PWM 马达驱动。

### 特点

- ◆ 4A, 900V,  $R_{DS(on)}$ (典型值)= $2.7\Omega@V_{GS}=10V$
- ◆ 低栅极电荷量
- ◆ 低反向传输电容
- ◆ 开关速度快
- ◆ 提升了 dv/dt 能力



### 命名规则



### 产品规格分类

产品名称	封装形式	打印名称	环保等级	包装
SVF4N90F	TO-220F-3L	SVF4N90F	无铅	料管
SVF4N90MJ	TO-251J-3L	SVF4N90	无卤	料管
SVF4N90T	TO-220-3L	SVF4N90T	无铅	料管
SVF4N90DTR	TO-252-2L	SVF4N90D	无卤	编带

极限参数(除非特殊说明,  $T_c=25^{\circ}\text{C}$ )

参数名称	符号	参数范围			单位
		SVF4N90F	SVF4N90MJ/D	SVF4N90T	
漏源电压	$V_{DS}$	900			V
栅源电压	$V_{GS}$	$\pm 30$			V
漏极电流	$I_D$	$T_c=25^{\circ}\text{C}$			A
		$T_c=100^{\circ}\text{C}$			
漏极脉冲电流	$I_{DM}$	16			A
耗散功率 ( $T_c=25^{\circ}\text{C}$ ) - 大于 $25^{\circ}\text{C}$ 每摄氏度减少	$P_D$	44	132	150	W
		0.35	1.06	1.20	W/ $^{\circ}\text{C}$
单脉冲雪崩能量 (注 1)	$E_{AS}$	L=30mH			mJ
		L=10mH			mJ
工作结温范围	$T_J$	$-55\sim+150$			$^{\circ}\text{C}$
贮存温度范围	$T_{stg}$	$-55\sim+150$			$^{\circ}\text{C}$

## 热阻特性

参数名称	符号	参数范围			单位
		SVF4N90F	SVF4N9MJ/D	SVF4N90T	
芯片对管壳热阻	$R_{\theta JC}$	2.84	0.95	0.83	$^{\circ}\text{C}/\text{W}$
芯片对环境的热阻	$R_{\theta JA}$	62.5	62.0	62.0	$^{\circ}\text{C}/\text{W}$

**电气参数(除非特殊说明,  $T_c=25^\circ\text{C}$ )**

参数名称	符号	测试条件	最小值	典型值	最大值	单位
漏源击穿电压	$BV_{DSS}$	$V_{GS}=0V, I_D=250\mu A$	900	--	--	V
漏源漏电流	$I_{DSS}$	$V_{DS}=900V, V_{GS}=0V$	--	--	1.0	$\mu A$
栅源漏电流	$I_{GSS}$	$V_{GS}=\pm 30V, V_{DS}=0V$	--	--	$\pm 100$	nA
栅极开启电压	$V_{GS(th)}$	$V_{GS}=V_{DS}, I_D=250\mu A$	2.0	--	4.0	V
导通电阻	$R_{DS(on)}$	$V_{GS}=10V, I_D=2A$	--	2.7	3.5	$\Omega$
输入电容	$C_{iss}$	$V_{DS}=25V, V_{GS}=0V,$ $f=1.0MHz$	--	707	--	pF
输出电容	$C_{oss}$		--	68	--	
反向传输电容	$C_{rss}$		--	3.0	--	
开启延迟时间	$t_{d(on)}$	$V_{DD}=450V, R_G=25\Omega, I_D=4V$ (注 2, 3)	--	15	--	ns
开启上升时间	$t_r$		--	26	--	
关断延迟时间	$t_{d(off)}$		--	39	--	
关断下降时间	$t_f$		--	28	--	
栅极电荷量	$Q_g$	$V_{DD}=720V, I_D=4A, V_{GS}=10V$ (注 2, 3)	--	17	--	nC
栅极-源极电荷量	$Q_{gs}$		--	4.1	--	
栅极-漏极电荷量	$Q_{gd}$		--	7.6	--	
栅极电阻	$R_G$	$f=1MHz$	--	4.2	--	$\Omega$

**源-漏二极管特性参数**

参数名称	符号	测试条件	最小值	典型值	最大值	单位
源极电流	$I_S$	MOS管中源极、漏极构成的反偏 P-N结	--	--	4	A
源极脉冲电流	$I_{SM}$		--	--	16	
源-漏二极管压降	$V_{SD}$	$I_S=4A, V_{GS}=0V$	--	--	1.4	V
反向恢复时间	$T_{rr}$	$I_S=4A, V_{GS}=0V,$	--	535	--	ns
反向恢复电荷	$Q_{rr}$	$dI_F/dt=100A/\mu s$ (注 2)	--	2.5	--	$\mu C$

**注:**

1.  $V_{DD}=50V, R_G=25\Omega$ , 开始温度  $T_J=25^\circ\text{C}$ ;
2. 脉冲测试: 脉冲宽度 $\leq 300\mu s$ , 占空比 $\leq 2\%$ ;
3. 基本上不受工作温度的影响。

典型特性曲线

图1. 输出特性

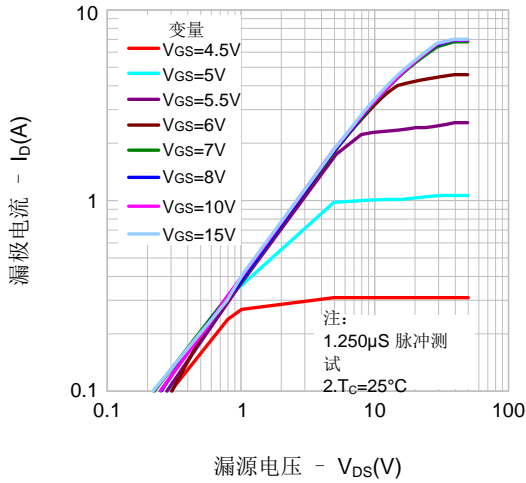


图2. 传输特性

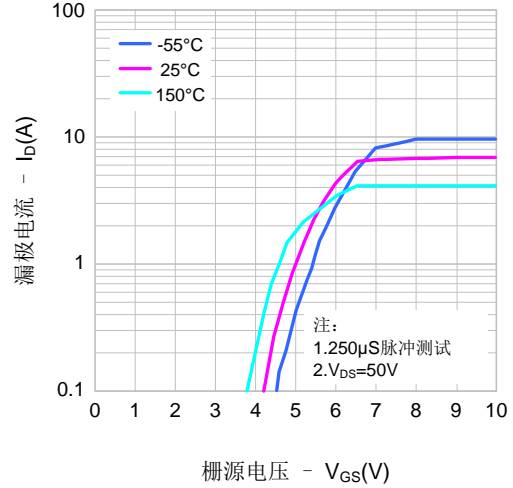


图3. 导通电阻vs.漏极电流

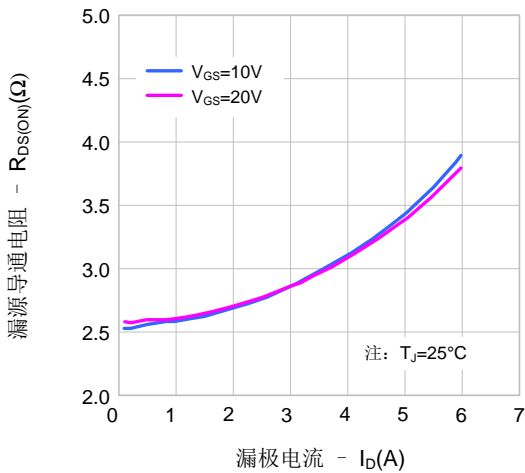


图4. 体二极管正向压降vs. 源极电流、温度

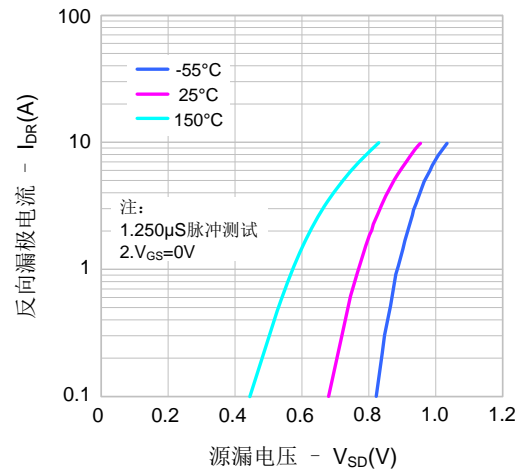


图5. 电容特性

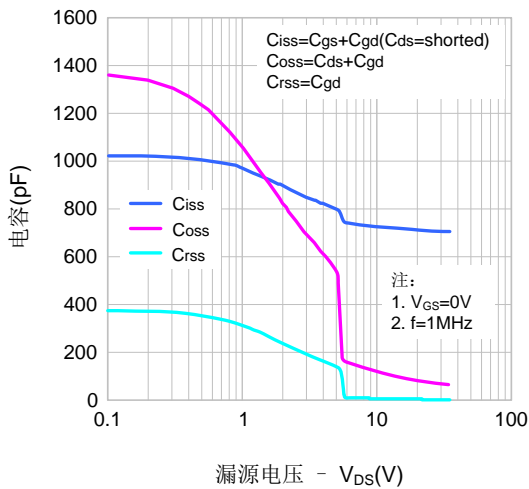
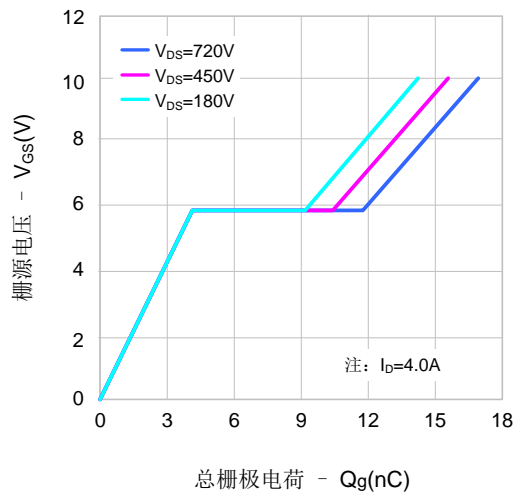


图6. 电荷量特性



典型特性曲线 (续)

图7. 击穿电压vs.温度特性

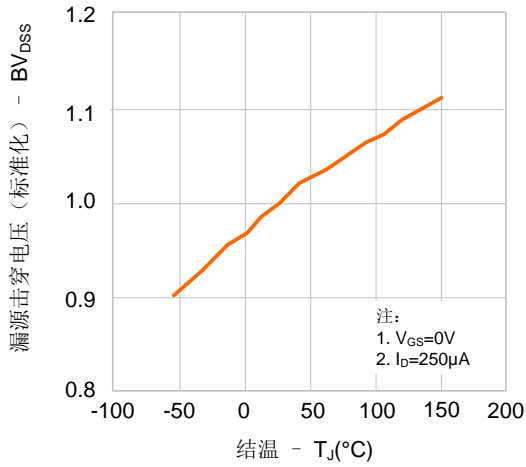


图8. 导通电阻vs.温度特性

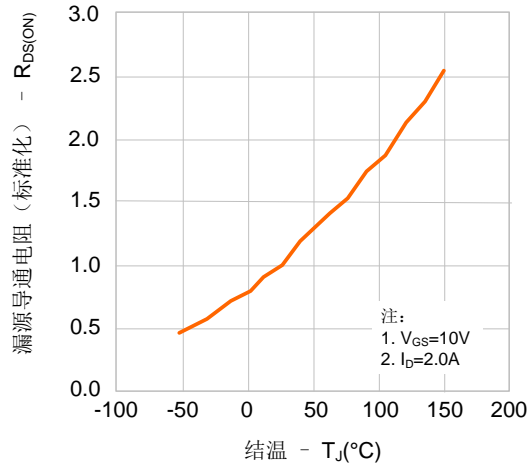


图9-1. 最大安全工作区域(SVF4N90F)

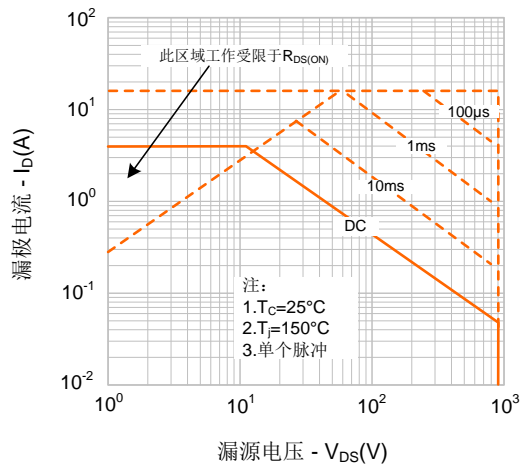


图9-2. 最大安全工作区域(SVF4N90MJ/D)

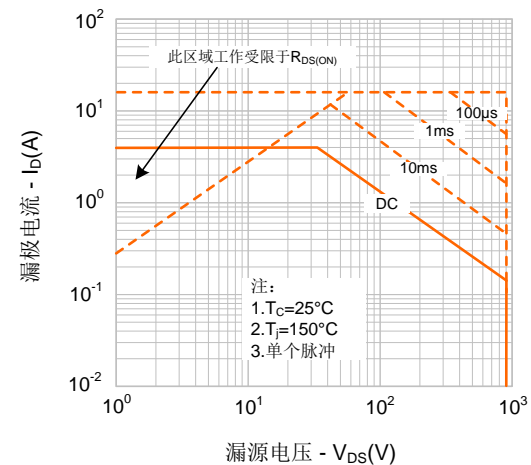


图9-3. 最大安全工作区域(SVF4N90T)

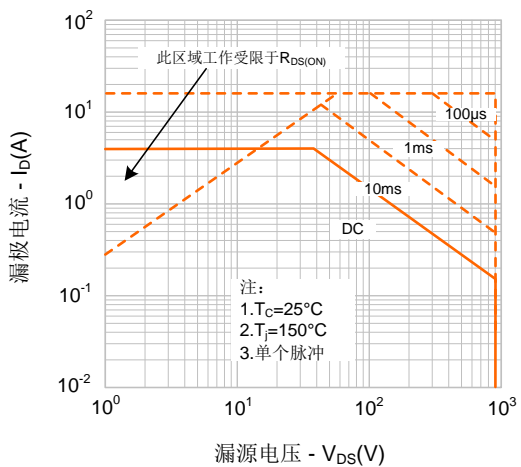
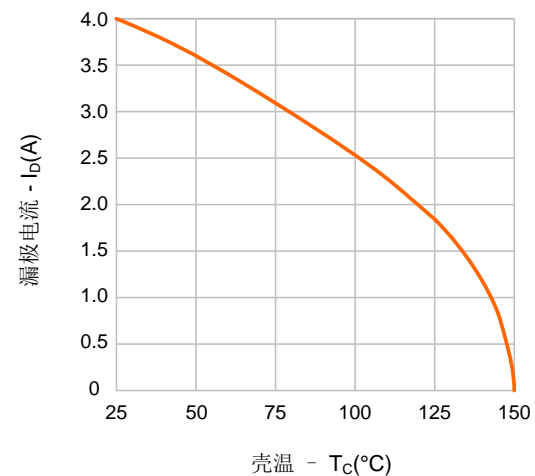
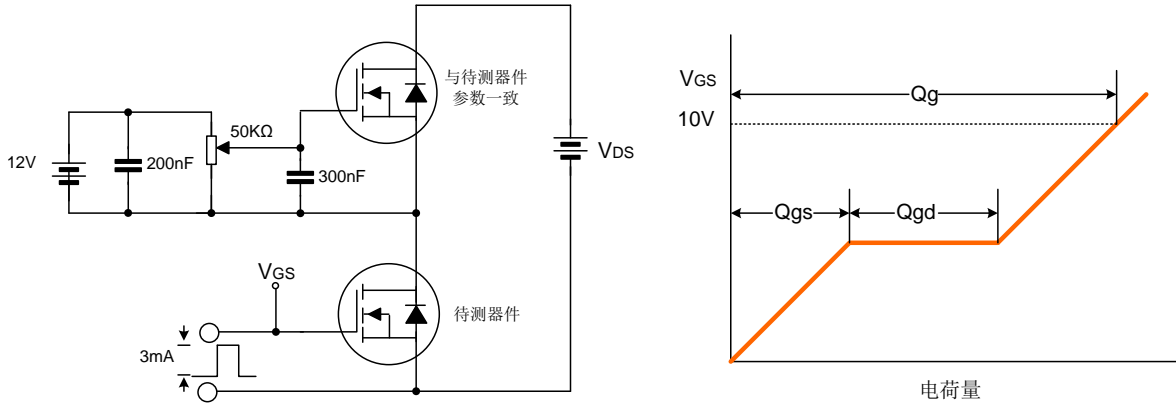


图10. 最大漏极电流vs. 壳温

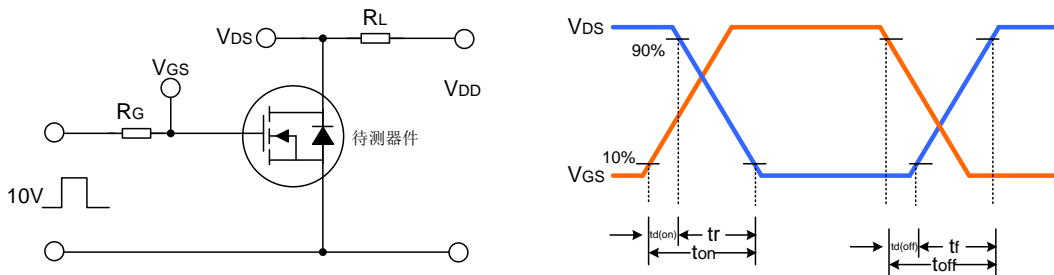


典型测试电路

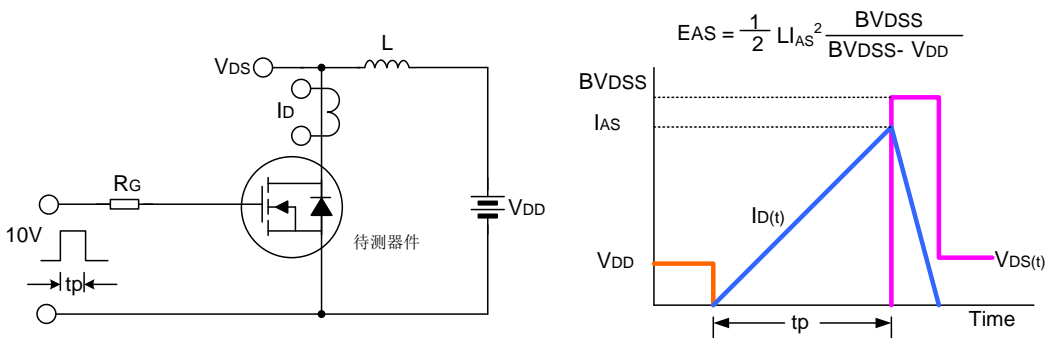
栅极电荷量测试电路及波形图



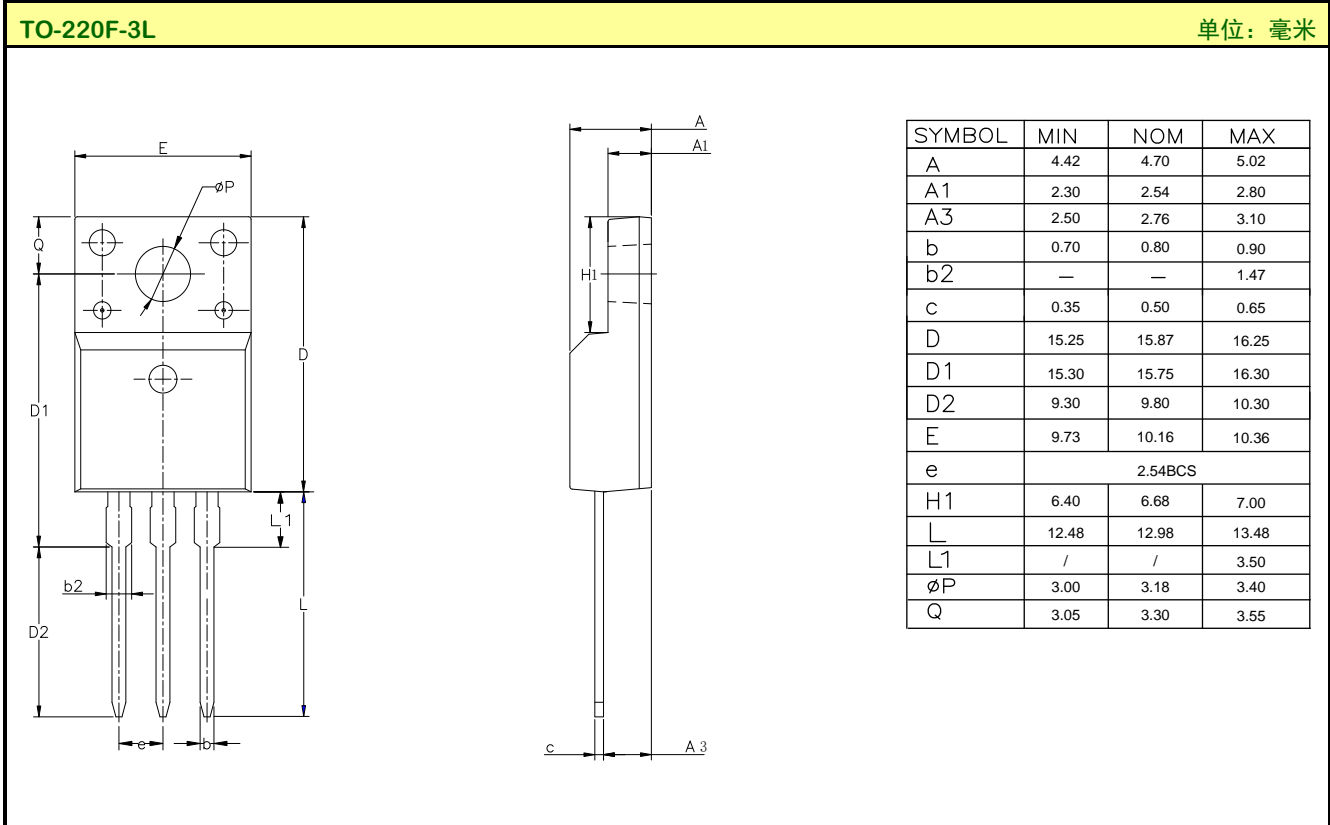
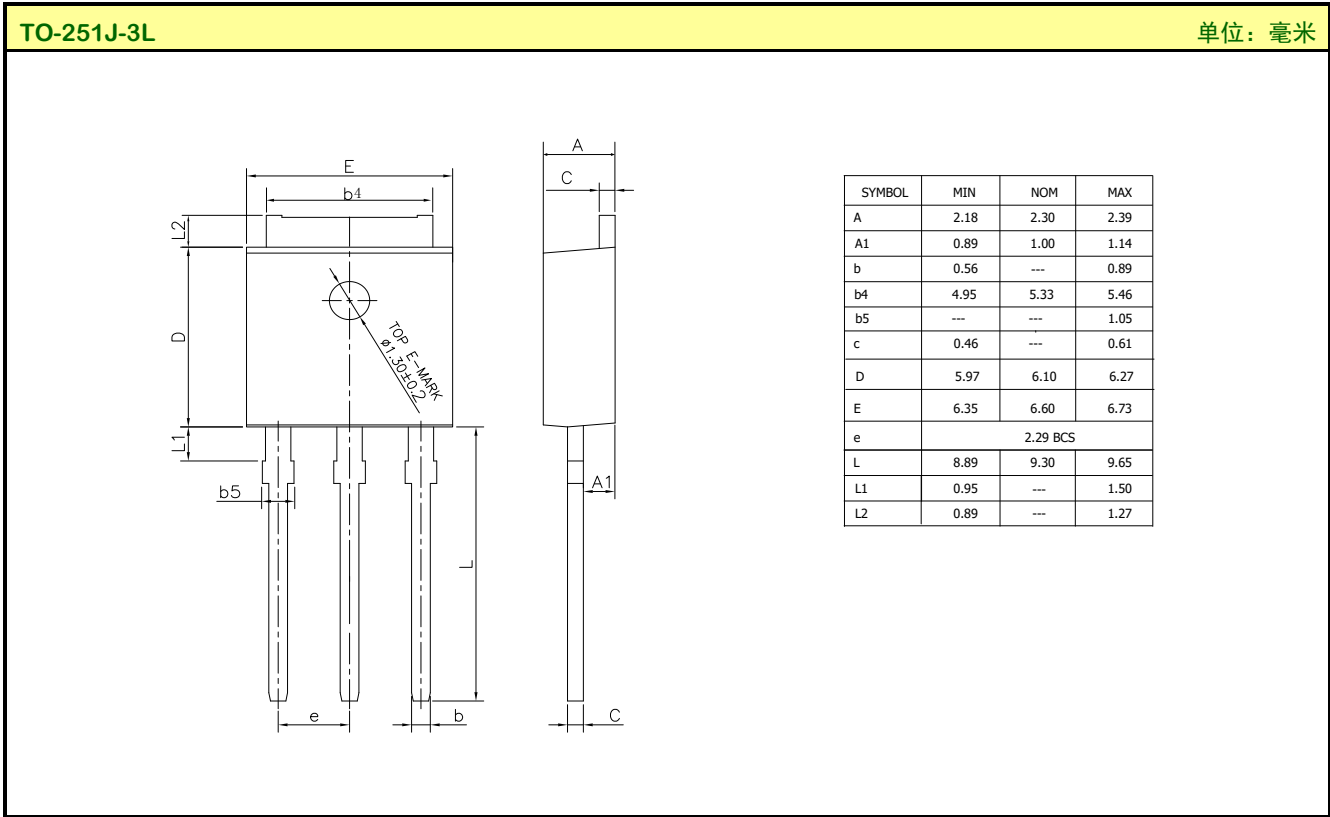
开关时间测试电路及波形图



EAS测试电路及波形图



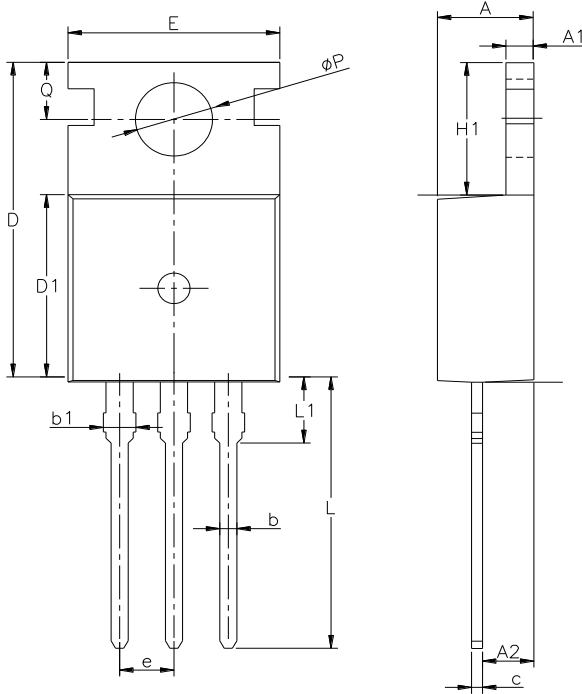
封装外形图



封装外形图(续)

TO-220-3L

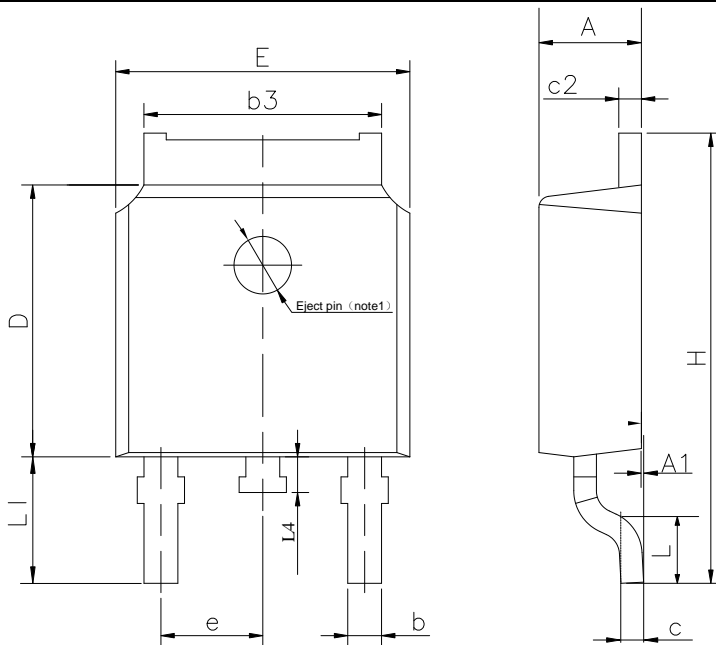
单位: 毫米



SYMBOL	MIN	NOM	MAX
A	4.30	4.50	4.70
A1	1.00	1.30	1.50
A2	1.80	2.40	2.80
b	0.60	0.80	1.00
b1	1.00	—	1.60
c	0.30	—	0.70
D	15.10	15.70	16.10
D1	8.10	9.20	10.00
E	9.60	9.90	10.40
e	2.54BSC		
H1	6.10	6.50	7.00
L	12.60	13.08	13.60
L1	—	—	3.95
φP	3.40	3.70	3.90
Q	2.60	—	3.20

TO-252-2L

单位: 毫米



SYMBOL	MIN	NOM	MAX
A	2.10	2.30	2.50
A1	0	---	0.127
b	0.66	0.76	0.89
b3	5.10	5.33	5.46
c	0.45	---	0.65
c2	0.45	---	0.65
D	5.80	6.10	6.40
E	6.30	6.60	6.90
e	2.30TYP		
H	9.60	10.10	10.60
L	1.40	1.50	1.70
L1	2.90REF		
L4	0.60	0.80	1.00

NOTE1 : There are two conditions for this position:has an eject pin or has no eject pin.



**声明:**

- ◆ 士兰保留说明书的更改权, 恕不另行通知! 客户在下单前应获取最新版本资料, 并验证相关信息是否完整和最新。
- ◆ 任何半导体产品特定条件下都有一定的失效或发生故障的可能, 买方有责任在使用 Silan 产品进行系统设计和整机制造时遵守安全标准并采取安全措施, 以避免潜在失败风险可能造成人身伤害或财产损失情况的发生!
- ◆ 产品提升永无止境, 我公司将竭诚为客户提供更优秀的产品!

---

产品名称:	SVF4N90F/MJ/T/D	文档类型:	说明书
版 权:	杭州士兰微电子股份有限公司	公司主页:	<a href="http://www.silan.com.cn">http://www.silan.com.cn</a>

---

---

版 本: 2.1

修改记录:

1. 添加 L=10mH 下的 EAS 值
- 

版 本: 2.0

修改记录:

1. 增加 TO-252-2L 封装
- 

版 本: 1.9

修改记录:

1. 增加 TO-220-3L 带缺口的立体图
- 

版 本: 1.8

修改记录:

1. 增加 TO-220-3L
- 

版 本: 1.7

修改记录:

1. 更新 TO-251J-3L 封装外形图
- 

版 本: 1.6

修改记录:

1. 修改 TO-220F-3L 封装信息
- 

版 本: 1.5

修改记录:

1. 修改热阻特性
- 

版 本: 1.4

修改记录:

1. 增加 TO-251J-3L 封装
- 

版 本: 1.3

修改记录:

1. 修改产品规格分类
- 

版 本: 1.2

修改记录:

1. 修改 MOS 管符号的示意图
- 

版 本: 1.1

修改记录:

1. 修改“封装外形图”
-

---

版本： 1.0

修改记录：

1. 原版
- 
-

单击下面可查看定价，库存，交付和生命周期等信息

[>>SILAN\(士兰微\)](#)