

## 120A、100V N沟道增强型场效应管

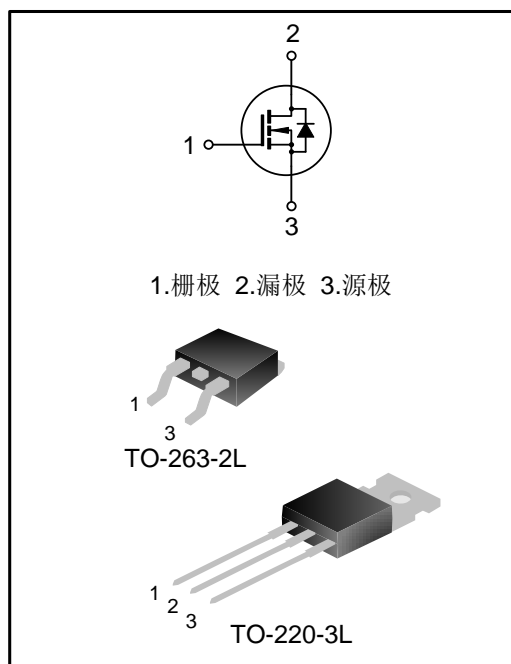
### 描述

SVG105R4NT(S) N沟道增强型功率 MOS 场效应晶体管采用士兰的 LVMOS 工艺技术制造。先进的工艺及元胞结构使得该产品具有较低的导通电阻、优越的开关性能及很高的雪崩击穿耐量。

该产品可广泛应用于不间断电源及逆变器系统的电源管理领域。

### 特点

- ◆ 120A, 100V,  $R_{DS(on)}$  (典型值) = 5.0m $\Omega$  @  $V_{GS}=10V$
- ◆ 低栅极电荷
- ◆ 低反向传输电容
- ◆ 开关速度快
- ◆ 提升了 dv/dt 能力
- ◆ 100%雪崩测试
- ◆ 无铅管脚镀层
- ◆ 符合 RoHS 环保标准



### 关键特性参数

参数	参数值	单位
$V_{DS}$	100	V
$V_{GS(th)}$	2.0~4.0	V
$R_{DS(on),max}$	5.4	m $\Omega$
$I_D$	120	A
$Q_{g,typ}$	64	nC

### 产品规格分类

产品名称	封装形式	打印名称	环保等级	包装方式
SVG105R4NT	TO-220-3L	105R4NT	无铅	料管
SVG105R4NSTR	TO-263-2L	105R4NS	无卤	编带

极限参数(除非特殊说明,  $T_A=25^{\circ}\text{C}$ )

参数	符号	测试条件	参数值			单位
			最小值	典型值	最大值	
漏源电压	$V_{DS}$	--	100	--	--	V
栅源电压	$V_{GS}$	--	-20	--	20	V
漏极电流	$I_D$	$T_C=25^{\circ}\text{C}$	--	--	120	A
		$T_C=100^{\circ}\text{C}$	--	--	90	A
漏极脉冲电流(注1)	$I_{DM}$	$T_C=25^{\circ}\text{C}$	--	--	480	A
耗散功率(注2)	$P_D$	$T_C=25^{\circ}\text{C}$	--	--	160	W
单脉冲雪崩能量	$E_{AS}$	$L=0.5\text{mH}$ , $V_{DD}=50\text{V}$ , $R_G=25\Omega$ , 开始温度 $T_J=25^{\circ}\text{C}$	--	--	400	mJ
单脉冲电流	$I_{AS}$	--	--	--	40	A
工作结温范围	$T_J$	--	-55	--	150	$^{\circ}\text{C}$
贮存温度范围	$T_{stg}$	--	-55	--	150	$^{\circ}\text{C}$

## 热特性

表 1. TO-220-3L(SVG105R4NT)热特性

参数	符号	测试条件	参数值			单位
			最小值	典型值	最大值	
芯片对表面热阻, 底部	$R_{\theta JC}$	--	--	--	0.78	$^{\circ}\text{C/W}$
芯片对环境的热阻	$R_{\theta JA}$	--	--	--	62.5	$^{\circ}\text{C/W}$
焊接温度(直插式)	$T_{sold}$	$15^{+2}_{-0}\text{sec}$ , 1time	--	--	260	$^{\circ}\text{C}$

表 2. TO-263-2L(SVG105R4NS)热特性

参数	符号	测试条件	参数值			单位
			最小值	典型值	最大值	
芯片对表面热阻, 底部	$R_{\theta JC}$	--	--	--	0.78	$^{\circ}\text{C/W}$
芯片对环境的热阻	$R_{\theta JA}$	--	--	--	62.5	$^{\circ}\text{C/W}$
焊接温度(SMD)	$T_{sold}$	回流焊: $10 \pm 1\text{sec}$ , 3times 波峰焊: $10^{+2}_{-0}\text{sec}$ , 1time	--	--	260	$^{\circ}\text{C}$

**电气参数(除非特殊说明,  $T_J=25^{\circ}\text{C}$ )**
**静态参数**

参数	符号	测试条件	参数值			单位
			最小值	典型值	最大值	
漏源击穿电压	$BV_{DSS}$	$V_{GS}=0V, I_D=250\mu A$	100	--	--	V
漏源漏电流	$I_{DSS}$	$V_{DS}=100V, V_{GS}=0V, T_J=25^{\circ}\text{C}$	--	--	1.0	$\mu A$
栅源漏电流	$I_{GSS}$	$V_{GS}=\pm 20V, V_{DS}=0V$	--	--	$\pm 100$	nA
栅极开启电压	$V_{GS(th)}$	$V_{GS}=V_{DS}, I_D=250\mu A$	2.0	--	4.0	V
导通电阻	$R_{DS(on)}$	$V_{GS}=10V, I_D=50A$	--	5.0	5.4	$m\Omega$
栅极电阻	$R_g$	$f=1\text{MHz}$	--	3.0	--	$\Omega$

**动态参数**

参数	符号	测试条件	参数值			单位
			最小值	典型值	最大值	
输入电容	$C_{iss}$	$f=1\text{MHz}, V_{GS}=0V, V_{DS}=40V$	--	3815	--	pF
输出电容	$C_{oss}$		--	652	--	
反向传输电容	$C_{rss}$		--	26	--	
开启延迟时间	$t_{d(on)}$	$V_{DD}=40V, V_{GS}=10V, R_G=24\Omega, I_D=13.3A$ (注 3,4)	--	49	--	ns
开启上升时间	$t_r$		--	76	--	
关断延迟时间	$t_{d(off)}$		--	157	--	
关断下降时间	$t_f$		--	87	--	
栅极电荷量	$Q_g$	$V_{DD}=40V, V_{GS}=10V, I_D=50A$ (注 3,4)	--	64	--	nC
栅极-源极电荷量	$Q_{gs}$		--	23	--	
栅极-漏极电荷量	$Q_{gd}$		--	17	--	
栅极-平台电压	$V_{plateau}$		--	5.7	--	V

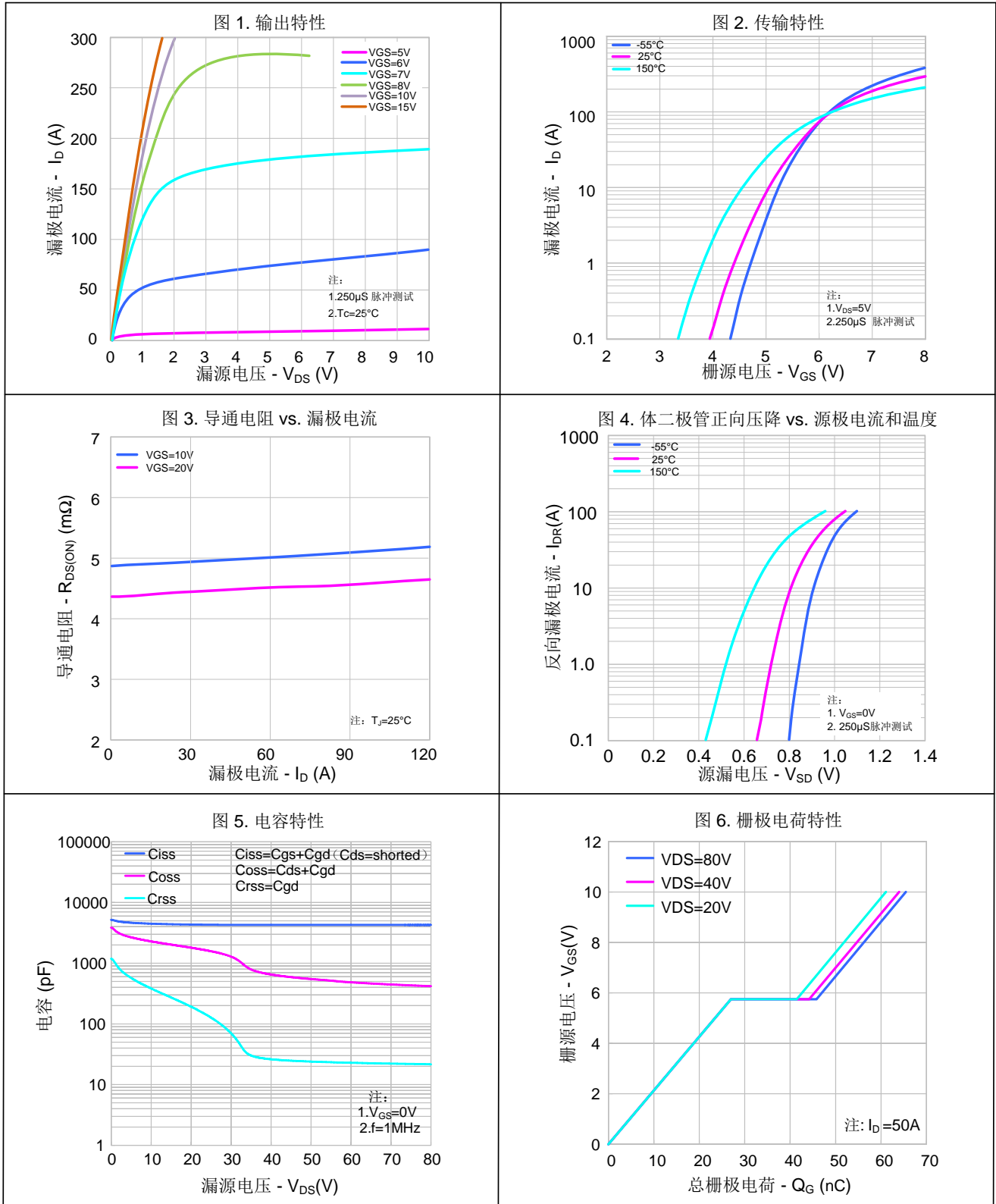
**反向二极管特性参数**

参数	符号	测试条件	最小值	典型值	最大值	单位
连续二极管正向电流	$I_S$	$T_C=25^{\circ}\text{C}$ , MOS 管中源极、漏极构成的反偏 P-N 结	--	--	120	A
二极管脉冲电流	$I_{S,pulse}$		--	--	480	
源-漏二极管压降	$V_{SD}$	$I_S=50A, V_{GS}=0V$	--	--	1.4	V
反向恢复时间	$T_{rr}$	$I_S=20A, V_{GS}=0V,$ $di/dt=100A/\mu s$ (注 3)	--	66	--	ns
反向恢复电荷	$Q_{rr}$		--	0.15	--	$\mu C$

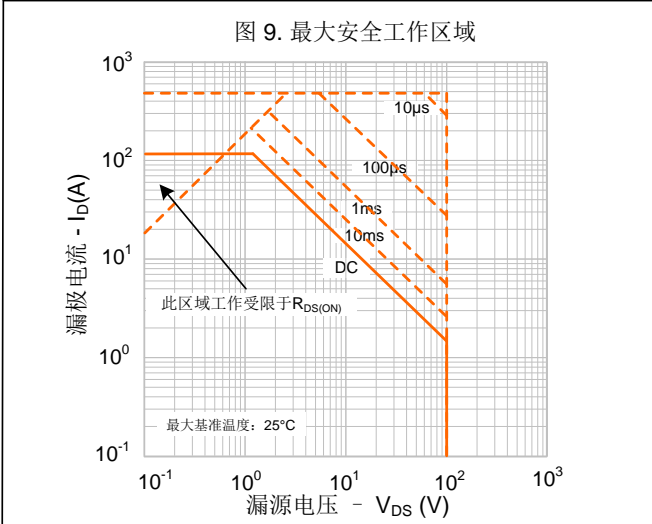
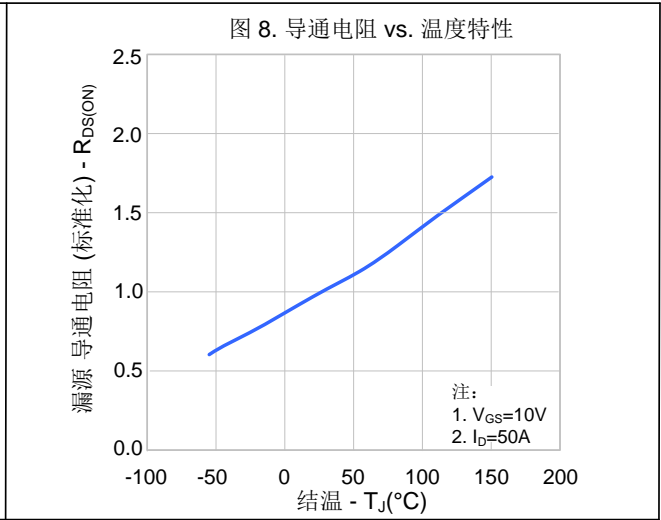
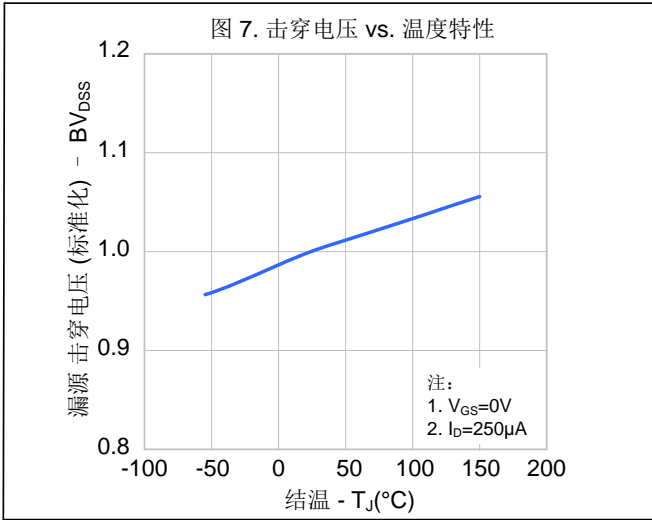
**注:**

1. 脉冲时间 $5\mu s$ ;
2. 耗散功率值会随着温度变化而变化, 当大于 $25^{\circ}\text{C}$ 时耗散功率值随着温度每上升 $1^{\circ}\text{C}$ 减少 $1.3W/^{\circ}\text{C}$ ;
3. 脉冲测试: 脉冲宽度 $\leq 300\mu s$ , 占空比 $\leq 2\%$ ;
4. 基本上不受工作温度的影响。

典型特性曲线

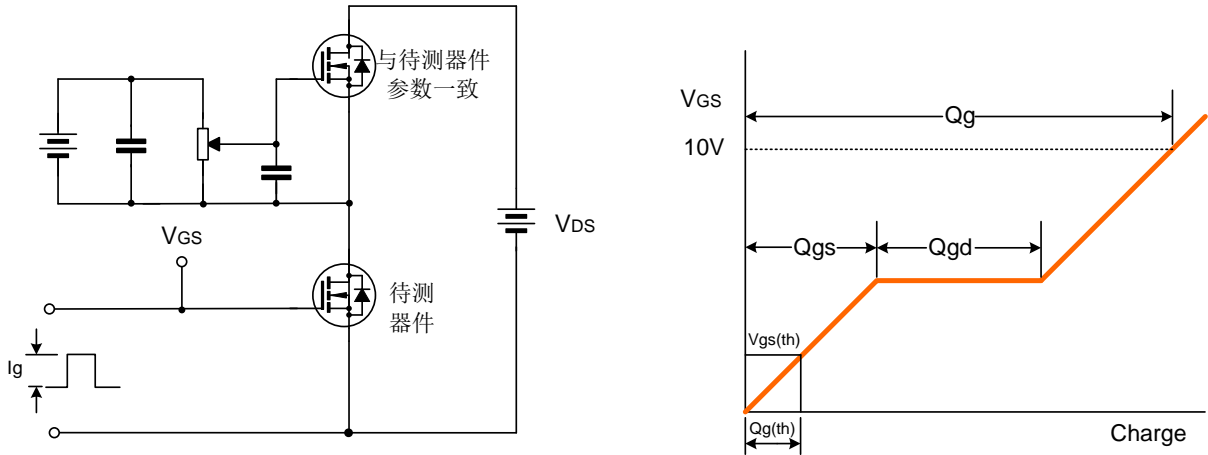


典型特性曲线 (续)

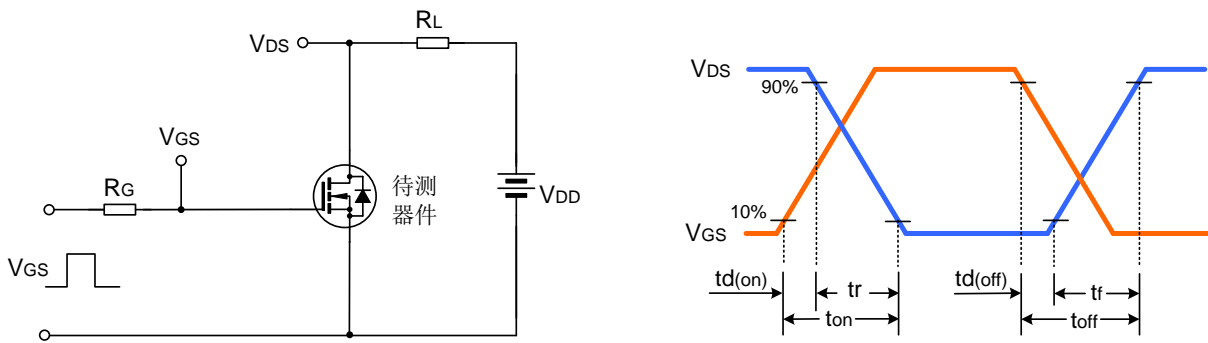


典型测试电路

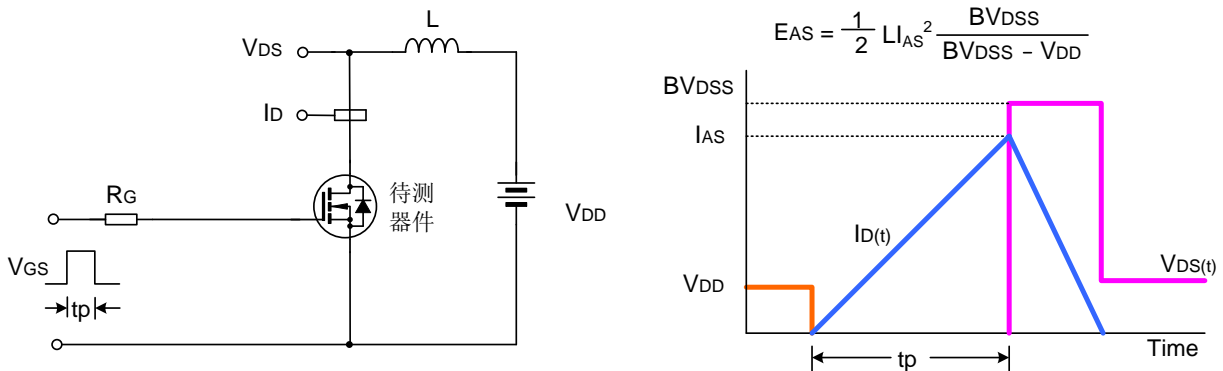
栅极电荷量测试电路及波形图



开关时间测试电路及波形图



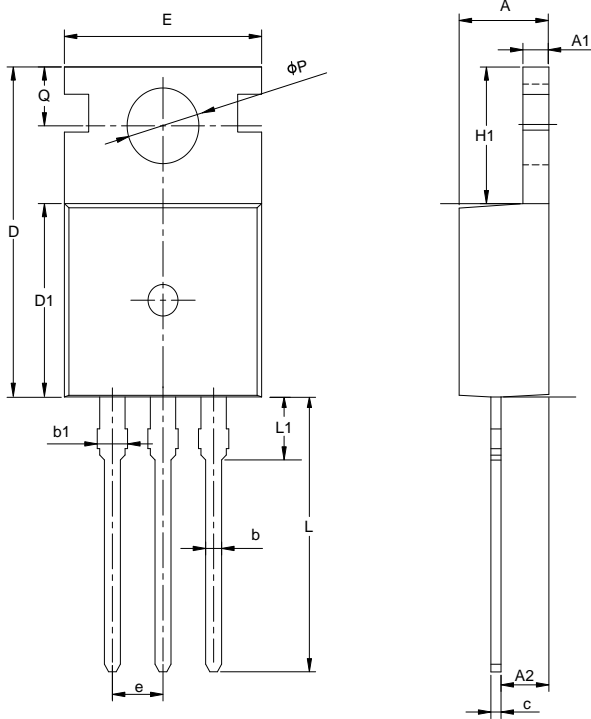
EAS测试电路及波形图



封装外形图

TO-220-3L

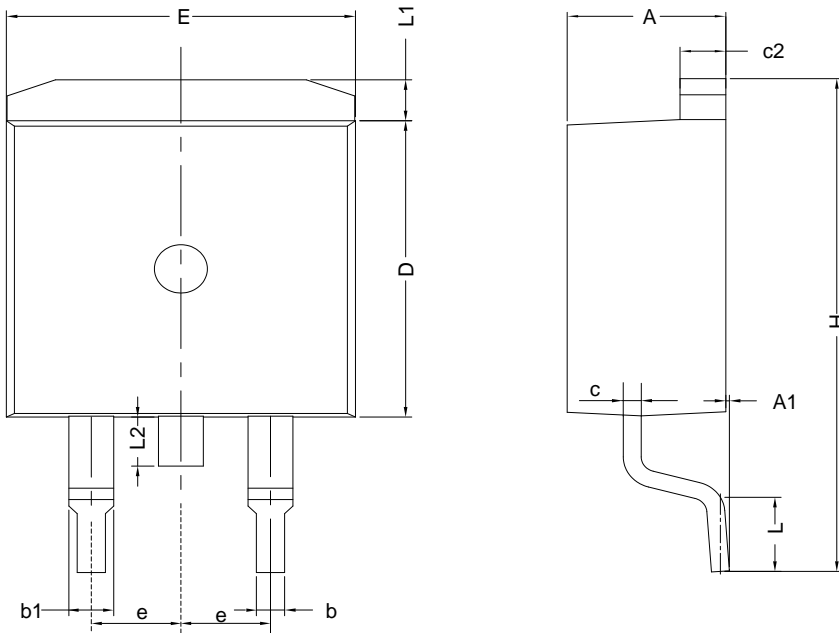
单位：毫米



SYMBOL	MILLIMETER		
	MIN	NOM	MAX
A	4.30	4.50	4.70
A1	1.00	1.30	1.50
A2	1.80	2.40	2.80
b	0.60	0.80	1.00
b1	1.00	—	1.60
c	0.30	—	0.70
D	15.10	15.70	16.10
D1	8.10	9.20	10.00
E	9.60	9.90	10.40
e	2.54BSC		
H1	6.10	6.50	7.00
L	12.60	13.08	13.60
L1	—	—	3.95
$\phi P$	3.40	3.70	3.90
Q	2.60	—	3.20

TO-263-2L

单位：毫米



SYMBOL	MILLIMETER		
	MIN	NOM	MAX
A	4.30	4.57	4.72
A1	0	0.10	0.25
b	0.71	0.81	0.91
c	0.30	—	0.60
c2	1.17	1.27	1.37
D	8.50	—	9.35
E	9.80	—	10.45
e	2.54BSC		
H	14.70	—	15.75
L	2.00	2.30	2.74
L1	1.12	1.27	1.42
L2	—	—	1.75

**重要注意事项：**

1. 士兰保留说明书的更改权，恕不另行通知。
2. 客户在下单前应获取我司最新版本资料，并验证相关信息是否最新和完整。产品应用前请仔细阅读说明书，包括其中的电路操作注意事项。
3. 我司产品属于消费类电子产品或其他民用类电子产品。
4. 在应用我司产品时请不要超过产品的最大额定值，否则会影响整机的可靠性。任何半导体产品特定条件下都有一定的失效或发生故障的可能，买方有责任在使用我司产品进行系统设计、试样和整机制造时遵守安全标准并采取安全措施，以避免潜在失败风险可能造成人身伤害或财产损失情况的发生。
5. 购买产品时请认清我司商标，如有疑问请与本公司联系。
6. 产品提升永无止境，我公司将竭诚为客户提供更优秀的产品！
7. 我司网站 <http://www.silan.com.cn>

---

产品名称：	SVG105R4NT(S)	文档类型：	说明书
版 权：	杭州士兰微电子股份有限公司	公司主页：	<a href="http://www.silan.com.cn">http://www.silan.com.cn</a>

---

版 本： 1.1

修改记录：

1. 添加 TO-263-2L 封装
- 

版 本： 1.0

修改记录：

1. 正式版本发布
-



单击下面可查看定价，库存，交付和生命周期等信息

[>>SILAN\(士兰微\)](#)