

1. 概述

SWU204NS是一颗低功耗、高灵敏度全极性、并具有门锁输出的霍尔开关传感装置，可直接取代传统的磁簧开关。特别适用于使用电池电源的便携式电子产品，如行动电话、无刷电机、笔记型电脑、PDA等。

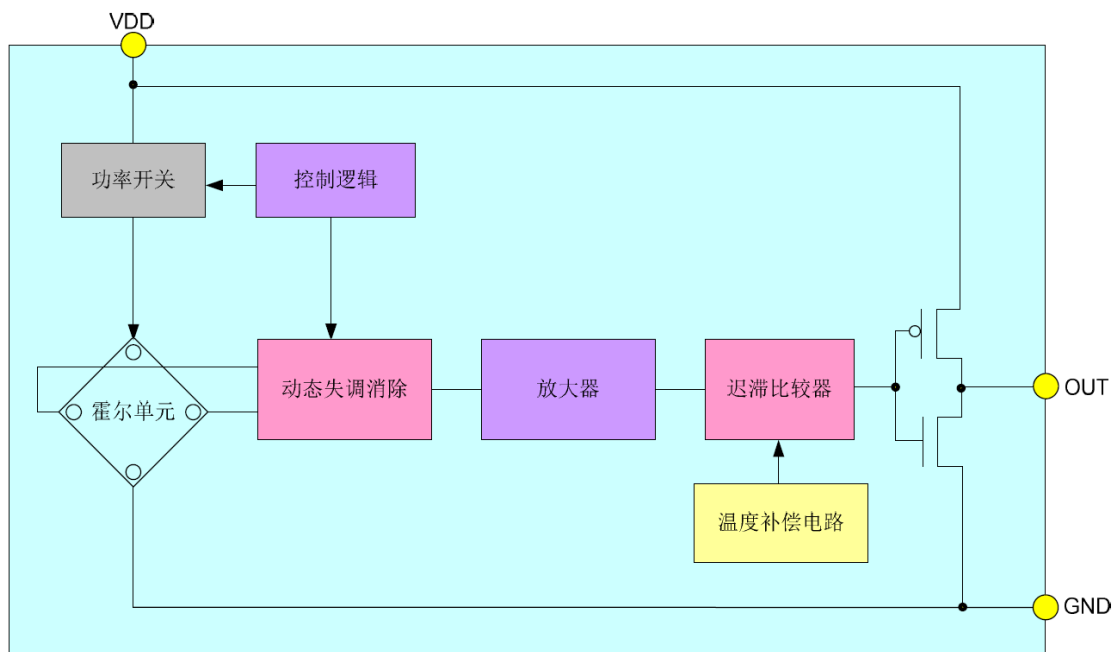
SWU204NS内部电路包含了霍尔薄片、电压稳压模块、信号放大处理模块、动态失调消除模块以及CMOS输出级。由于SWU204NS使用先进的Bi-CMOS工艺，整体优化了的线路结构，使得产品获得极低的输入误差反馈。同时该产品采用及其小型化的封装工艺，使得产品更具极高的性能和市场优势。

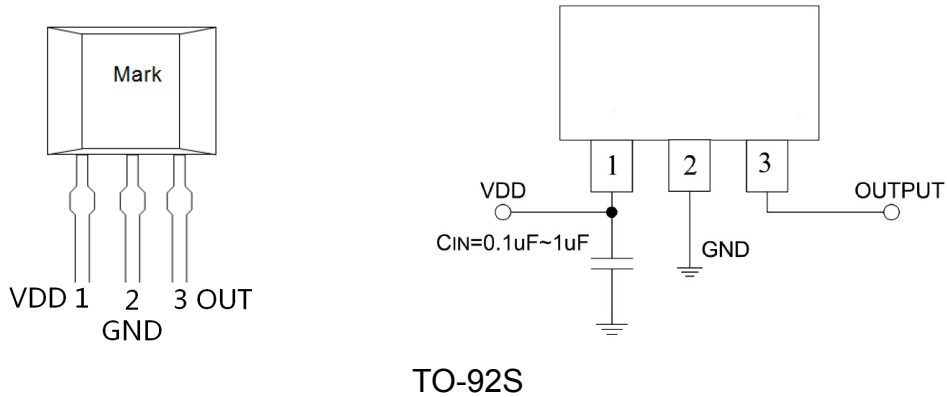
SWU204NS使用插件TO-92S封装，工作温度范围为-40~150°C。

2. 特点

1. 工作范围宽，2~5V
2. 低功耗
3. 反应速度快，工作频率为 20Hz
4. 全极性输出，对南极和北极磁场均可响应
5. 良好的温度稳定性
6. ESD (HBM) 4000V
7. 插件小尺寸封装
8. 可应用于无刷电机、仪器仪表、PDA、笔记本电脑

3. 功能方框图



**4. 封装、脚位元及典型应用电路****5. 绝对最大额定值**

参数	符号	数值	单位
电源电压	V_{DD}	-0.3~6	V
磁场强度	B	无限制	Gauss
工作环境温度	T_A	-40~150	°C
存储环境温度	T_s	-50~160	°C
ESD(HBM)		4000	V

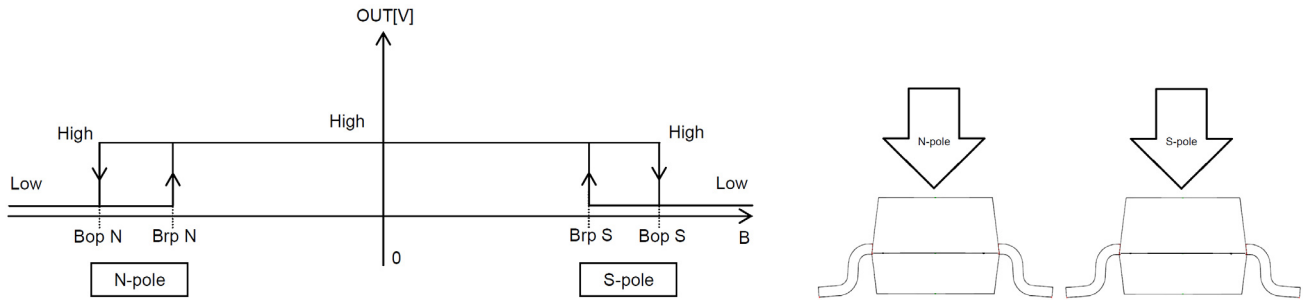
6. 电气特性 (没有特殊说明, 仅指 $T_a=25^\circ\text{C}$, $V_{dd}=3.0\text{V}$)

参数	符号	测试环境	最小值	典型值	最大值	单位
电源电压	V_{DD}		2.0	-	5.5	V
输出高电平	V_{OH}	$I_{OUT}=0.5\text{mA}$	$V_{DD}-0.2$	-	-	V
输出低电平	V_{OL}	$I_{OUT}=0.5\text{mA}$	-	-	0.2	V
平均静态电流	$I_{DD(\text{average})}$	VOUT引脚悬空	-	2.4	-	μA
开启状态电流	$I_{DD(\text{EN})}$		-	1.0	2	mA
关断状态电流	$I_{DD(\text{dis})}$		-	1.4	-	μA
输出拉电流	$I_{OUT(\text{SOURCE})}$		-	-	0.5	mA
输出灌电流	$I_{OUT(\text{SINK})}$		-	-	0.5	mA
启动时间	T_{awake}		-	24	100	μs
扫描周期	T_{period}		-	50	-	ms

磁参数

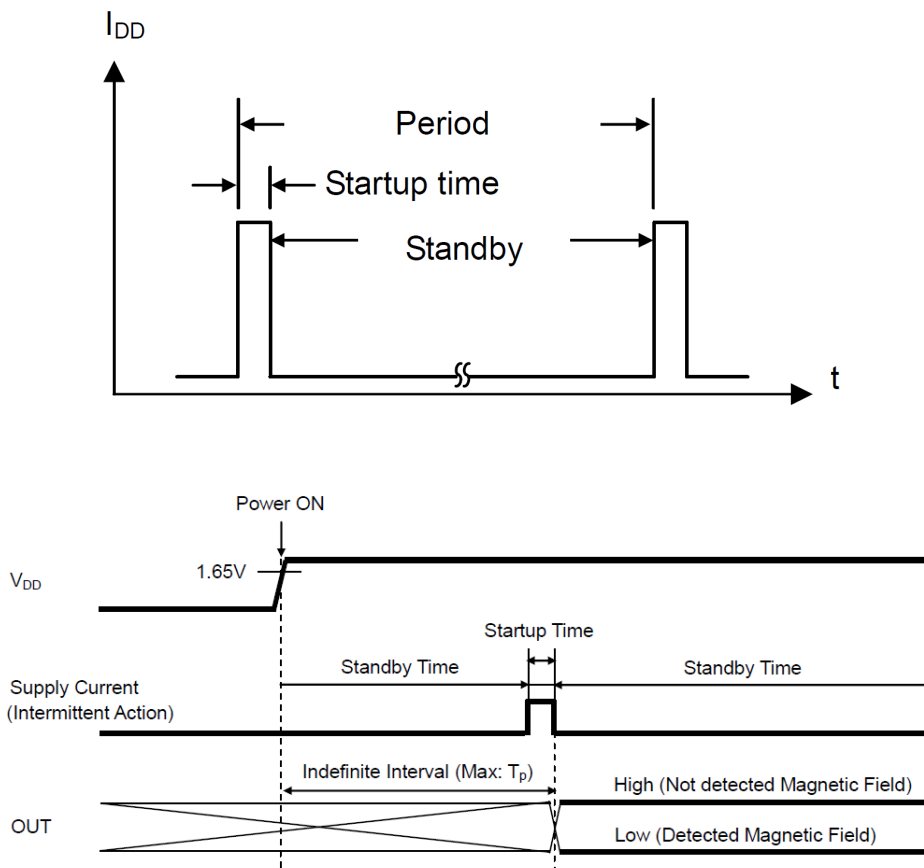
参数	符号	测试环境	最小值	典型值	最大值	单位
工作点	B_{OP}	25 °C	20	35	60	高斯 (Gauss)
放点	B_{RP}	25 °C	10	25	50	高斯 (Gauss)
迟滞	B_{HYS}	25 °C	7	15	20	高斯 (Gauss)

开关输出 VS. 磁场极性

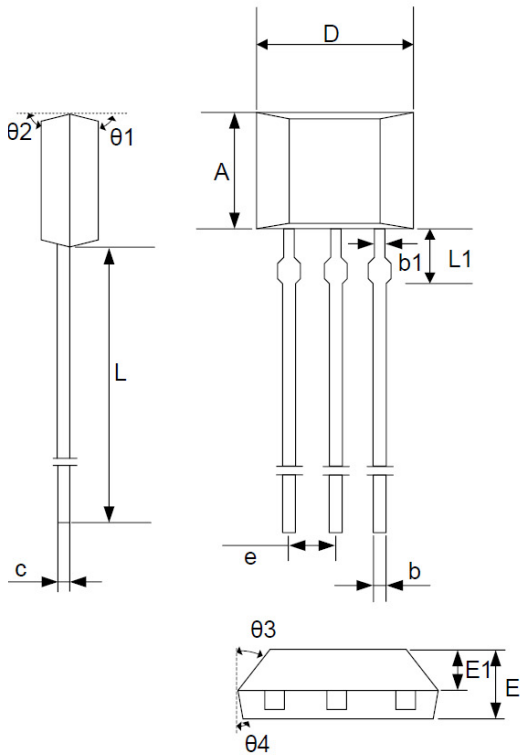


注意: 磁场加在芯片的印字面

工作时序图

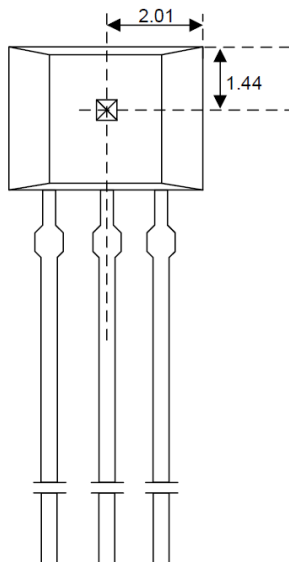


7. 产品外形尺寸(TO-92S)



符号	毫米		
	最小值	典型值	最大值
A	2.90	3.00	3.10
b	0.35	0.39	0.56
b1	-	0.44	-
c	0.36	0.38	0.51
D	3.9	4.0	4.1
e	1.27BSC		
E	1.42	1.52	1.62
E1	-	0.75	-
L	13.5	14.5	15.5
L1	-	1.6	-
$\theta 1$	-	6°	-
$\theta 2$	-	3°	-
$\theta 3$	-	45°	-
$\theta 4$	-	3°	-

Hall 感应点位置



单击下面可查看定价，库存，交付和生命周期等信息

[>>SiliconWisdom\(矽睿半导体\)](#)