

1. 概述

SWF210NS是一颗低功耗、高频高灵敏度的锁存型霍尔开关传感装置。特别适用于使用电池电源的便携式电子产品应用电路，如无刷电机、速度检测、线性位置检测、角度检测等电路应用。

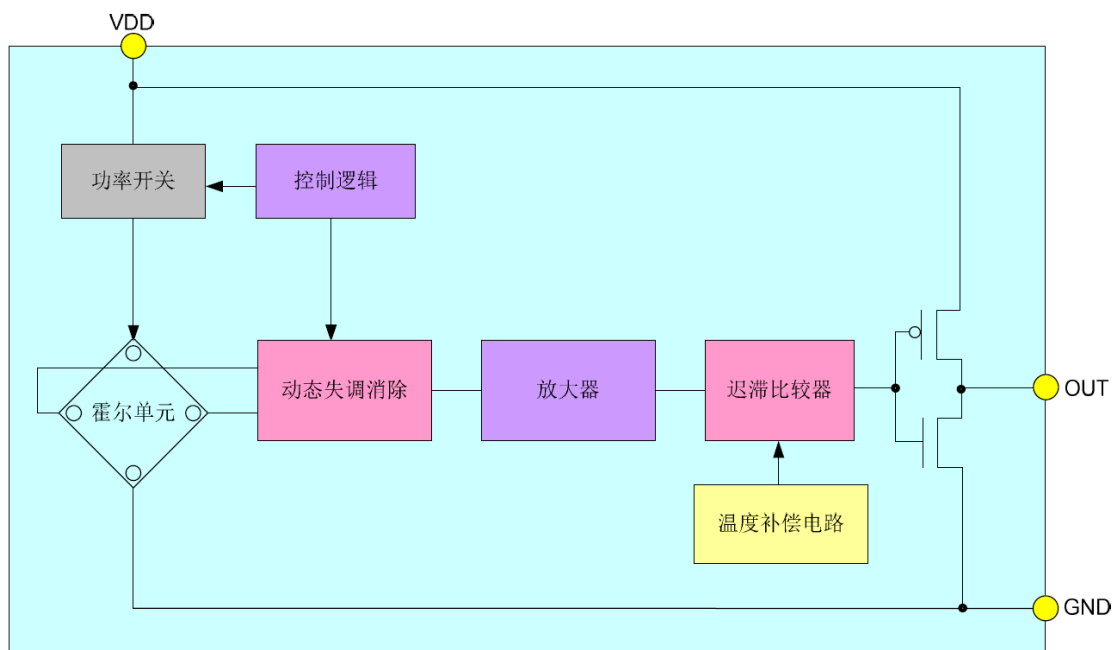
SWF210NS内部电路包含了霍尔薄片、电压稳压模块、信号放大处理模块、动态失调消除模块以及CMOS输出级。同时该产品采用及其小型化的封装工艺，使得产品 更具极高的性能和市场优势。

SWF210NS为SOT-23封装，工作温度范围为-40~150°C。

2. 特点

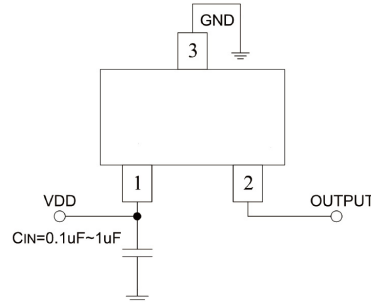
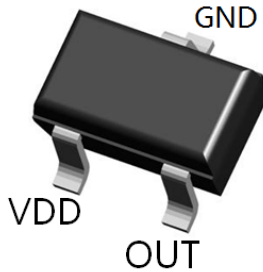
1. 工作范围宽，1.65~5.5V
2. 低功耗(常规值 25uA)
3. 高频率反应速度快，工作频率为 2KHz
4. 输出初始状态为高电平
5. 产品正对南极磁场响应输出由高电平转低电平并保持，正对北极磁场响应由低电平转高电平并保持
6. 良好的温度稳定性
7. ESD (HBM) 4000V
8. 插件小尺寸封装
9. 可应用于无刷电机、速度检测、线性位置检测、角度检测等电路应用

3. 功能方框图





4. 封装、脚位元及典型应用电路



SOT-23

5. 绝对最大额定值

参数	符号	数值	单位
电源电压	V_{DD}	-0.3~6	V
磁场强度	B	无限制	Gauss
工作环境温度	T_A	-40~150	°C
存储环境温度	T_S	-50~160	°C
ESD(HBM)		4000	V

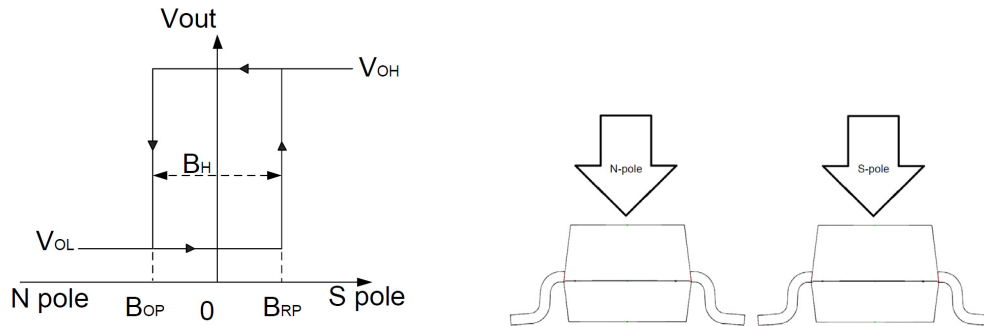
6. 电气特性 (没有特殊说明, 仅指 $T_a=25^\circ\text{C}$, $V_{dd}=3.0\text{V}$)

参数	符号	测试环境	最小值	典型值	最大值	单位
电源电压	V_{DD}		2.0	-	5.5	V
输出高电平	V_{OH}	$I_{OUT}=0.5\text{mA}$	$V_{DD}-0.2$	-	-	V
输出低电平	V_{OL}	$I_{OUT}=0.5\text{mA}$	-	-	0.2	V
平均静态电流	$I_{DD(\text{average})}$	VOUT引脚悬空	-	40	-	μA
开启状态电流	$I_{DD(\text{EN})}$		-	0.5	2	mA
关断状态电流	$I_{DD(\text{dis})}$		-	45	-	μA
输出拉电流	$I_{OUT(\text{SOURCE})}$		-	0.5	0.5	mA
输出灌电流	$I_{OUT(\text{SINK})}$		-	0.5	0.5	mA
启动时间	T_{awake}		-	20	100	μs
扫描周期	T_{period}		-	500	-	μs

磁参数

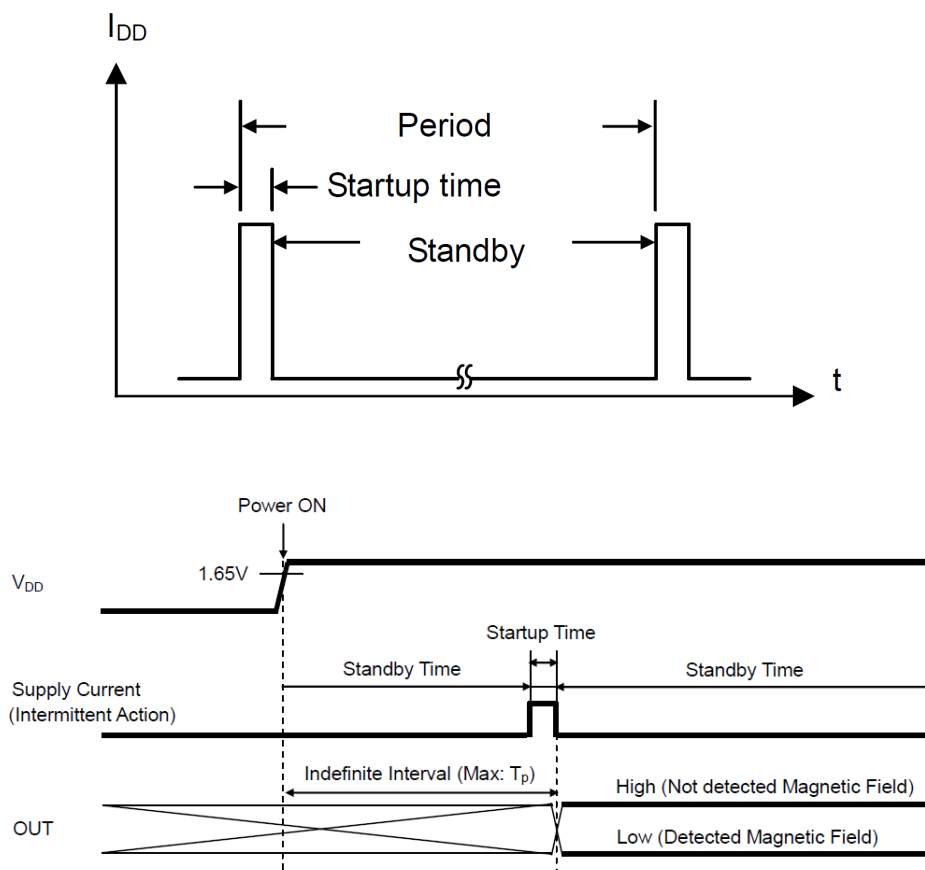
参数	符号	测试环境	最小值	典型值	最大值	单位
工作点	B_{OP}	25 °C	20	35	60	高斯 (Gauss)
放点	B_{RP}	25 °C	10	25	50	高斯 (Gauss)
迟滞	B_{HYS}	25 °C	7	15	20	高斯 (Gauss)

开关输出 VS. 磁场极性



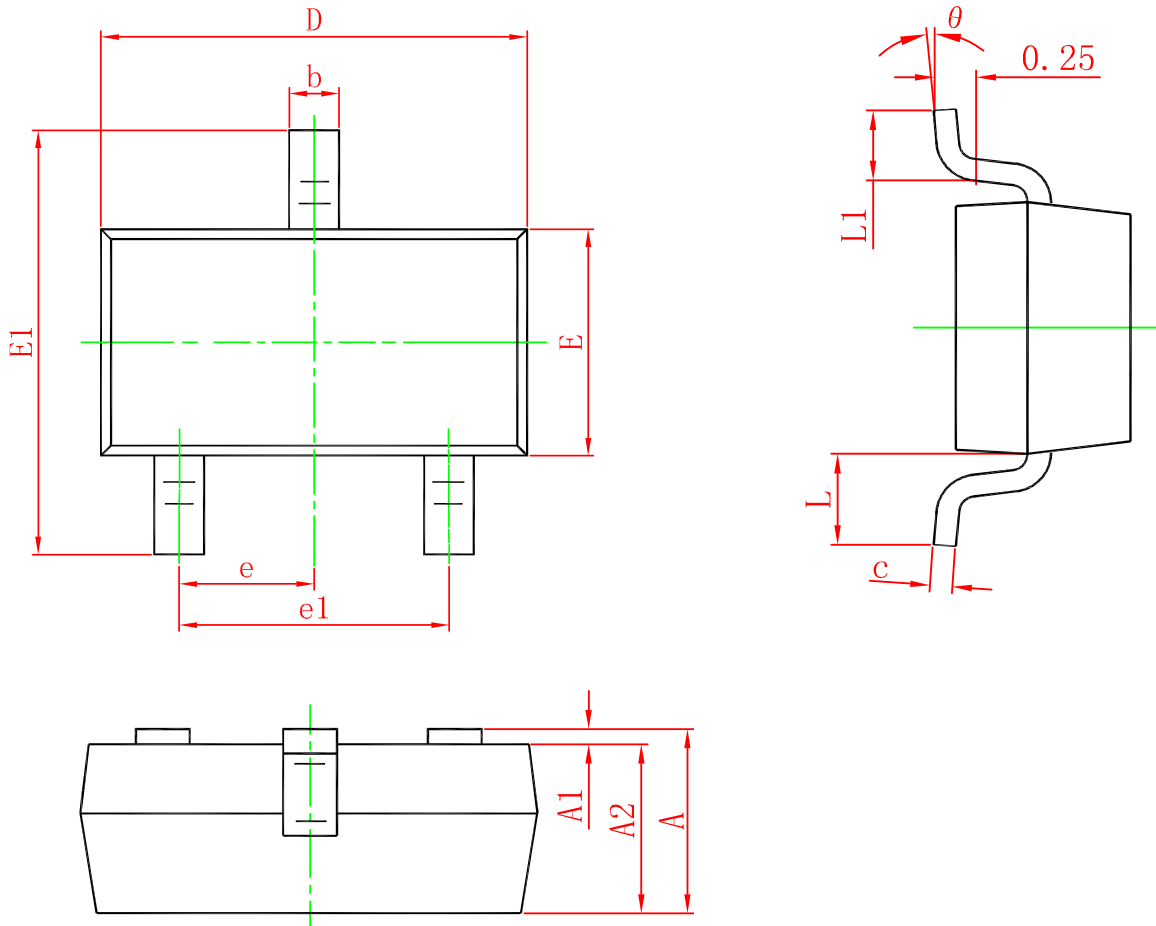
注意: 磁场加在芯片的印字面

工作时序图





7. 产品外形尺寸(SOT-23)



Symbol	Dimensions In Millimeters		Dimensions In Inches	
	Min.	Max	Min.	Max.
A	0.900	1.150	0.035	0.045
A1	0.000	0.100	0.000	0.004
A2	0.900	1.050	0.035	0.041
b	0.300	0.500	0.012	0.020
c	0.080	0.150	0.003	0.006
D	2.800	3.000	0.110	0.118
E	1.200	1.400	0.047	0.055
E1	2.250	2.550	0.089	0.100
e	0.950 TYP.		0.037 TYP.	
e1	1.800	2.000	0.071	0.079
L	0.550 REF.	0.022 REF.		
θ	0.300	0.500	0.012	0.020

单击下面可查看定价，库存，交付和生命周期等信息

[>>SiliconWisdom\(矽睿半导体\)](#)