

1. 概述

SWD1811A，内置高精度电压检测电路和延迟电路以及内置 MOSFET，是用于单节锂离子/锂聚合物可再充电电池的保护 IC。

本 IC 适合于对 1 节锂离子/锂聚合物可再充电电池的过充电、过放电和过电流进行保护。

2. 特点

SWD1811A 具备如下特点：

(1) 高精度电压检测电路

- 过充电检测电压 4.30V 精度±50mV
- 过充电释放电压 4.15V 精度±70mV
- 过放电检测电压 2.80V 精度±100mV
- 过放电释放电压 3.00V 精度±100mV

(2) 各延迟时间由内部电路设置

- 过充电检测延迟时间 典型值 100ms
- 过放电检测延迟时间 典型值 100ms
- 放电过流检测延迟时间 典型值 20ms

(3) 低耗电

- 工作模式 典型值 1.5μA，最大值 5.0μA (VDD=3.5V)
- 过放电模式 典型值 0.5μA，最大值 1.0μA (VDD=2.0V)

(4) 允许向 0V 电池充电。

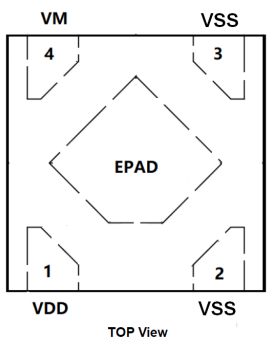
(5) 宽工作温度范围：-40℃~+85℃

(6) 小型封装： DFN1x1-4L

应用

- 1 节锂离子可再充电电池组
- 1 节锂聚合物可再充电电池组

3. 封装、脚位及标记信息

脚位	符号	说明	DFN1x1-4L 管脚排列图
1	VDD	电源端，正电源输入端子	 <p>TOP View</p>
2	VSS	芯片地，电池负极	
3	VSS	芯片地，电池负极	
4	VM	负载端负极	
EPAD	NC	悬空或接 VSS	

4. 绝对最大额定值

(VSS=0V, Ta=25°C, 除非特别说明)

项目	符号	规格	单位
VDD 和 VSS 之间输入电压	V_{DD}	$VSS-0.3 \sim VSS+6$	V
VM 输入端子电压	V_{VM}	-8 ~ +10	V
工作温度范围	T_{OP}	-40 ~ +85	°C
储存温度范围	T_{ST}	-40 ~ +125	°C
容许功耗	P_D	200	mW
抗静电 HBM	ESD	4000	V



SiliconWisdom

单节锂离子/锂聚合物可再充电电池保护 IC 内置 MOS

SWD1811A

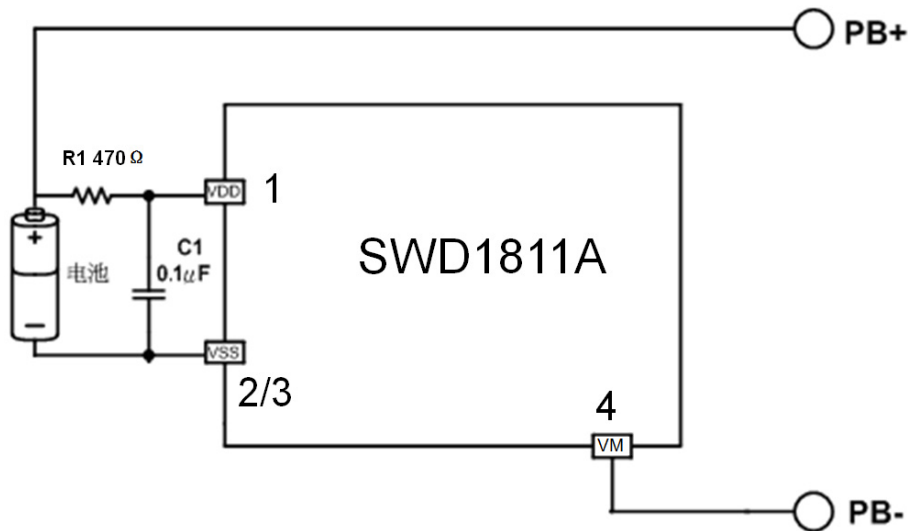
5. 电气特性

(VSS=0V, Ta=25°C, 除非特别说明)

项目	符号	条件	最小值	典型值	最大值	单位
输入电压						
VDD-VSS 工作电压	V _{DSOP1}	-	0	-	6.0	V
VDD-VM 工作电压	V _{DSOP2}	-	-6.0	-	6.0	V
耗电流						
工作电流	I _{DD}	VDD=3.9V		1.5	5.0	uA
过放电时电流	I _{PD}	VDD=2.0V		0.5	1.0	uA
检测电压						
过充电检测电压	V _{CO}	R1=100Ω	4.250	4.300	4.350	V
过充电释放电压	V _{CR}	R1=100Ω	4.080	4.150	4.220	V
过放电检测电压	V _{DL}	R1=100Ω	2.700	2.800	2.900	V
过放电释放电压	V _{DR}	R1=100Ω	2.900	3.000	3.100	V
放电过流保护电流	I _{IOV}	V _{DD} =3.5V	0.4	0.8	1.3	A
负载短路保护电流	I _{Short}	V _{DD} =3.5V	1.0	1.5	2.0	A
充电过流保护电流	I _{COV}		0.3	0.8	1.3	A
延迟时间						
过充电检测延迟时间	T _{OC}	V _{DD} =3.8V → 4.5V		100		ms
过放电检测延迟时间	T _{OD}	V _{DD} =3.2V → 2.2V		100		ms
放电过流检测延迟时间	T _{DIP}	V _{DD} =3.0V		50		ms
负载短路检测延迟时间	T _{SIP}	V _{DD} =3.6V		150		μs
内置 MOSFET 参数						
内置 MOSFET 导通内阻	R _{ds(on)}	V _{DD} =3.6V, I _{VM} =1.0A,	55	60	65	mΩ
向 0V 电池充电						
允许向 0V 电池充电的电压阈值	V _{0CH}	允许允许向 0V 电池充电功能	-	-		V

说明：*1、此温度范围内的参数是设计保证值，而非高、低温实测筛选。

6. 电池保护 IC 应用电路示例



标记	器件名称	用途	最小值	典型值	最大值	说明
R1	电阻	限流、稳定VDD、加强ESD	100Ω	470Ω	1000Ω	--
C1	电容	滤波，稳定VDD	0.01μF	0.1μF	1.0μF	--

7. 工作说明

7.1. 正常工作状态

此 IC 持续侦测连接在 VDD 和 VM 之间的电池电压，以及 VM 与 VSS 之间的电压差，来控制充电和放电。当电池电压在过放电检测电压 (V_{DL}) 与过充电检测电压 (V_{CU}) 之间，且 VM 端子电压在放电过流检测电压 (V_{DIP}) 与充电过流检测电压 (V_{CIP}) 之间时，为“正常工作状态”。此状态下，充电和放电都可以自由进行。

7.2. 过充电状态

正常工作状态下的电池，在充电过程中，一旦电池电压超过过充电检测电压 (V_{CU})，并且这种状态持续的时间超过过充电检测延迟时间 (T_{OC}) 以上时，SWD1811A 停止充电，这个状态称为“过充电状态”。

过充电状态的释放，有以下两种方法：

(1) 由于自放电使电池电压降低到过充电释放电压 (V_{CR}) 以下时，过充电状态释放，恢复到正常工作状态。

(2) 移走充电器并连接负载，当电池电压降低到过充电检测电压 (V_{CU}) 以下时，过充电状态释放，恢复到正常工作状态。

7.3. 过放电状态及休眠状态

正常工作状态下的电池，在放电过程中，当电池电压降低到过放电检测电压 (V_{DL}) 以下，并且这种状态持续的时间超过过放电检测延迟时间 (T_{OD}) 以上时，SWD1811A 停止放电，这个状态称为“过放电状态”。若此时 VM 端电压一直高于负载短路保护电压 (T_{SIP})，电路即进入“休眠状态”。

过放电状态的释放，有以下两种方法：

(1) 连接充电器，对电池进行充电，当电池电压高于过放电检测电压 (V_{DL}) 时，恢复到正常工作状态。

(2) 若负载移除，电芯本身的“自身压”可能会使电池电压高于过放电释放电压 (V_{DR})，此时过放电状态释放，恢复到正常工作状态。

7.4. 放电过流状态（放电过流检测功能和负载短路检测功能）

正常工作状态下的电池，SWD1811A 通过检测 VM 端子电压持续侦测放电电流。一旦 VM 端子电压超过放电过流检测电压 (V_{DIP})，并且这种状态持续的时间超过放电过流检测延迟时间 (T_{DIP})，停止放电，这个状态称为“放电过流状态”。

而一旦 VM 端子电压超过负载短路检测电压 (V_{SIP})，并且这种状态持续的时间超过负载短路检测延迟时间 (T_{SIP})，停止放电，这个状态称为“负载短路状态”。

当 VM 端子电压降低至低于过放电过流检测电压 (V_{DIP})，且持续时间超过放电过流释放延迟时间 (T_{DIPR}) 时，也即是说若所有放电负载移除，电池恢复到正常工作状态。

7.5. 充电过流状态

正常工作状态下的电池，SWD1811A 通过检测 VM 端子电压持续侦测放电电流。若充电电流过大使 VM 端子电压低于充电过流检测电压(V_{CIP})，并且这种状态持续的时间超过充电过流检测延迟时间 (T_{CIP})，停止放电，这个状态称为“充电过流状态”。

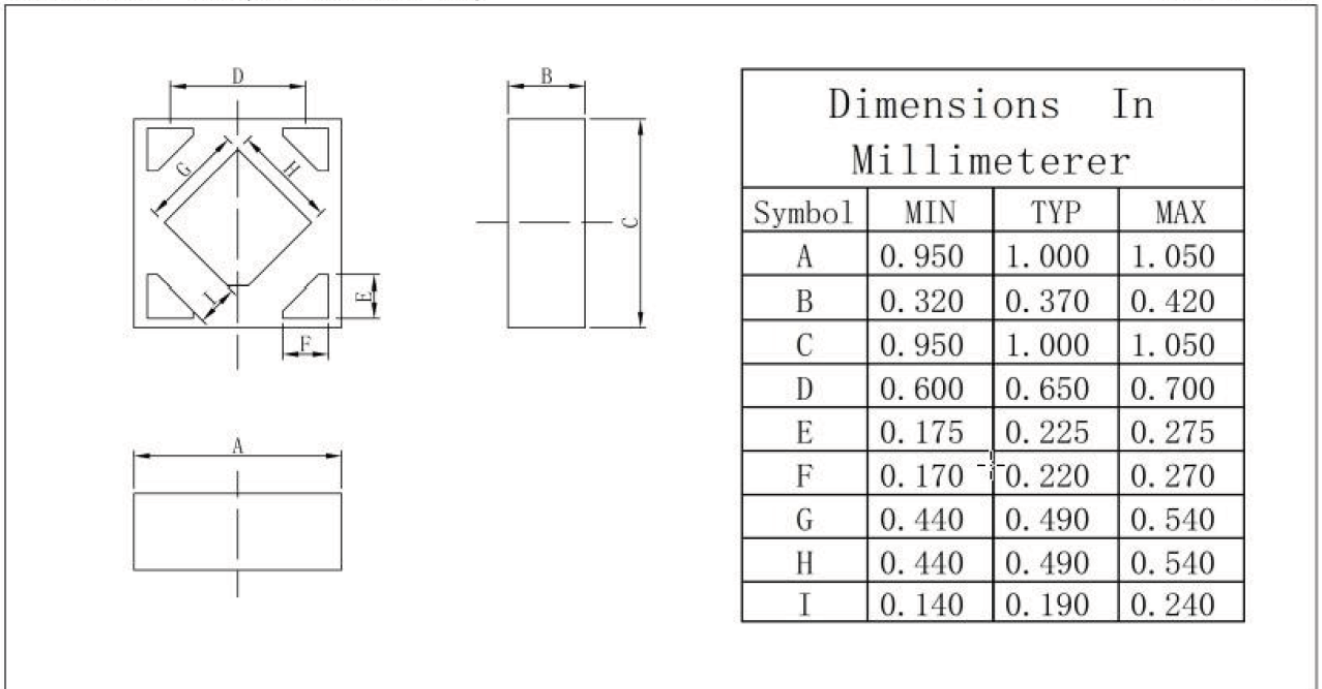
移除充电器，电池连接负载后，当 VM 端子电压上升至高于充电过流检测电压 (V_{CIP})，且持续时间超过充电过流释放延迟时间 (T_{CIPR}) 时，电池恢复到正常工作状态。

7.6. 向 0V 电池充电功能（允许）

若电池自放电到 0V，对电池充电,当 VDD 端相对于 VM 端的电压高于“向 0V 电池充电的电压阈值(V_{0CH})”时，继续充电,当电池电压高于过放电检测电压 (V_{DL}) 时，IC 进入正常工作状态。

注意：某些完全自放电后的电池，不推荐被再次充电，这是由锂电池的特性决定的。所以在决定使用“向0V电池充电”功能时，请详细询问电池供货商。

8. DFN1x1-4L 产品外形尺寸



单击下面可查看定价，库存，交付和生命周期等信息

[>>SiliconWisdom\(矽睿半导体\)](#)