

1. 概述

SWD254S是一颗低功耗、高灵敏度S极单极性的霍尔开关传感装置。

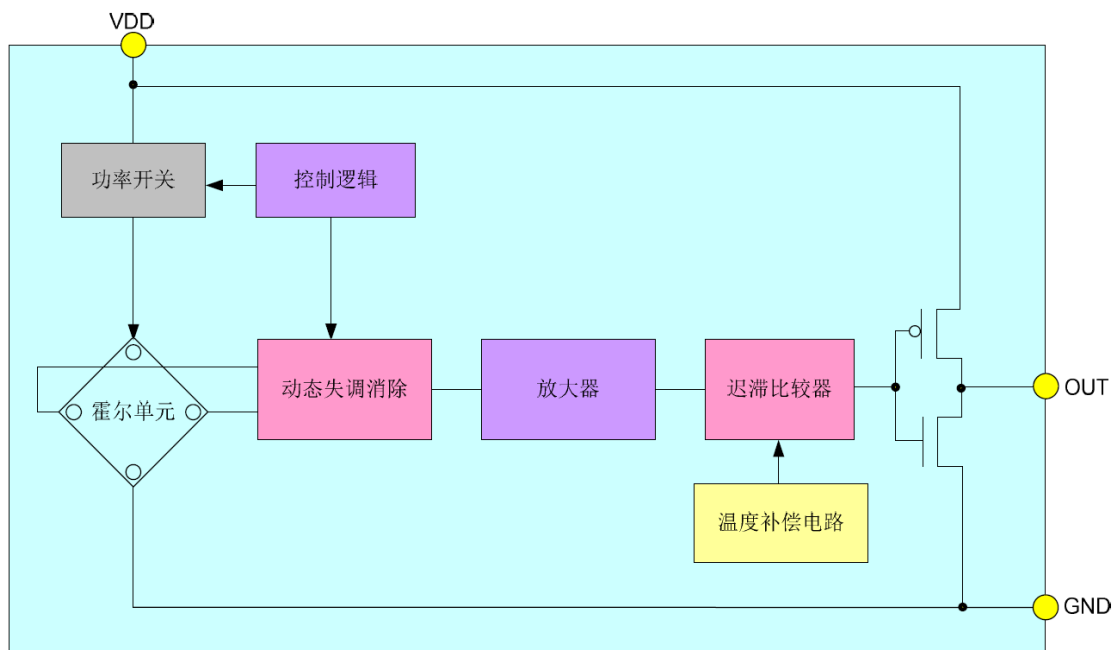
SWD254S内部电路包含了霍尔薄片、电压稳压模块、信号放大处理模块、动态失调消除模块及CMOS输出级。由于SWD254S使用先进的Bi-CMOS工艺，整体优化了的线路结构，使得产品获得极低的输入误差反馈。产品采用了动态失调消除技术，该技术能够消除由封装应力，热应力，以及温度梯度所造成的失调电压，提高器件的一致性。同时该产品采用及其小型化的封装工艺，使得产品更具极高的性能和市场优势。

SWD254S使用薄体极小型贴片DFN1006-3L(1*0.6*0.55mm)封装，工作温度范围为 -20~85°C。

2. 特点

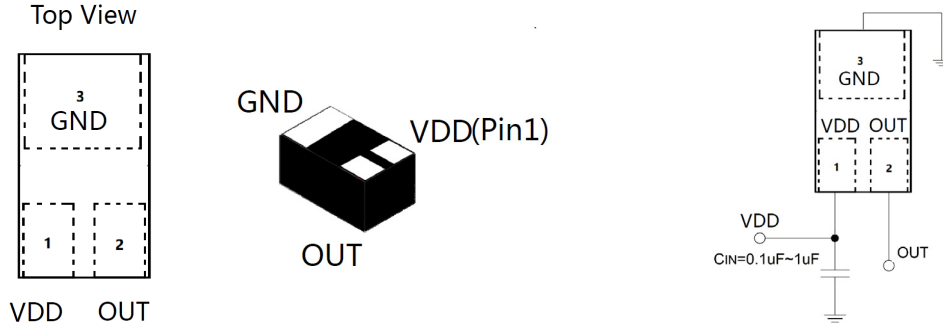
1. 工作范围宽，2~5V
2. 低功耗
3. 反应速度快，工作频率为 20Hz
4. 单极性
5. 良好的温度稳定性
6. ESD (HBM) 4000V
7. 极小尺寸封装
8. 可应用于无刷电机、仪器仪表、PDA、笔记本电脑

3. 功能方框图





4. 封装、脚位元及典型应用电路



5. 绝对最大额定值

参数	符号	数值	单位
电源电压	V_{DD}	-0.3~6	V
磁场强度	B	无限制	Gauss
工作环境温度	T_A	-40~150	$^{\circ}\text{C}$
存储环境温度	T_s	-50~160	$^{\circ}\text{C}$
ESD(HBM)		4000	V

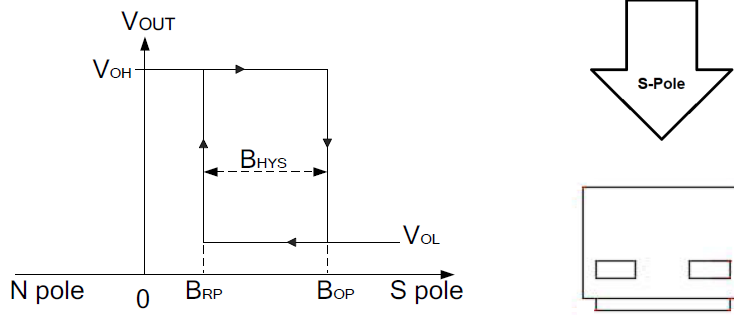
6. 电气特性 (没有特殊说明, 仅指 $T_a=25^{\circ}\text{C}$, $V_{dd}=3.0\text{V}$)

参数	符号	测试环境	最小值	典型值	最大值	单位
电源电压	V_{DD}		2.0	-	5.5	V
输出高电平	V_{OH}	$I_{OUT}=0.5\text{mA}$	$V_{DD}-0.2$	-	-	V
输出低电平	V_{OL}	$I_{OUT}=0.5\text{mA}$	-	-	0.2	V
平均静态电流	$I_{DD(\text{average})}$	VOUT引脚悬空	-	2.4	-	μA
开启状态电流	$I_{DD(\text{EN})}$		-	1.0	2	mA
关断状态电流	$I_{DD(\text{dis})}$		-	1.4	-	μA
输出拉电流	$I_{OUT(\text{SOURCE})}$		-	-	0.5	mA
输出灌电流	$I_{OUT(\text{SINK})}$		-	-	0.5	mA
启动时间	T_{awake}		-	24	100	μs
扫描周期	T_{period}		-	50	-	ms

磁参数

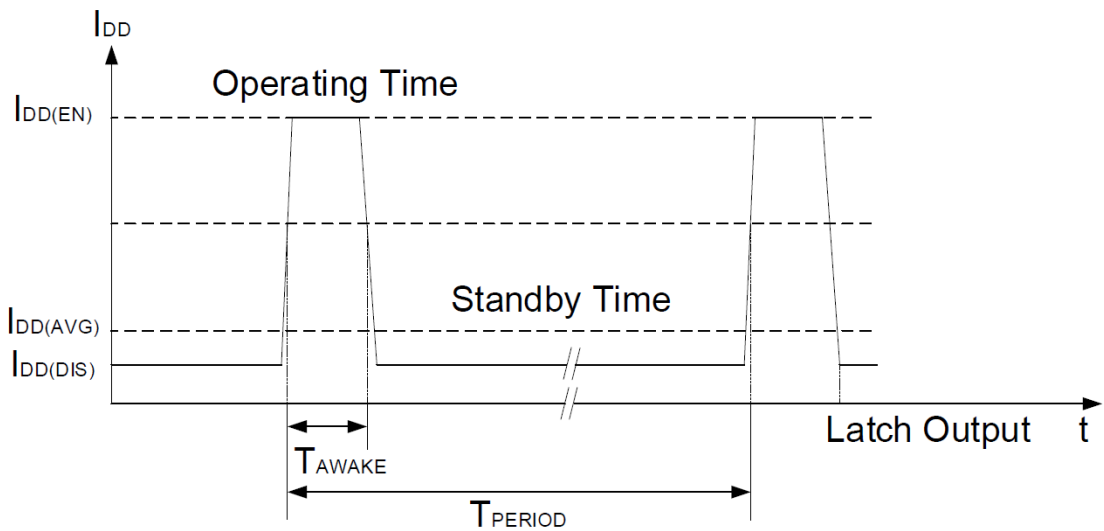
参数	符号	测试环境	最小值	典型值	最大值	单位
工作点	B_{OP}	25°C	20	30	50	高斯 (Gauss)
放点	B_{RP}	25°C	6	21	-	高斯 (Gauss)
迟滞	B_{HYS}	25°C	-	9	-	高斯 (Gauss)

开关输出 vs. 磁场极性

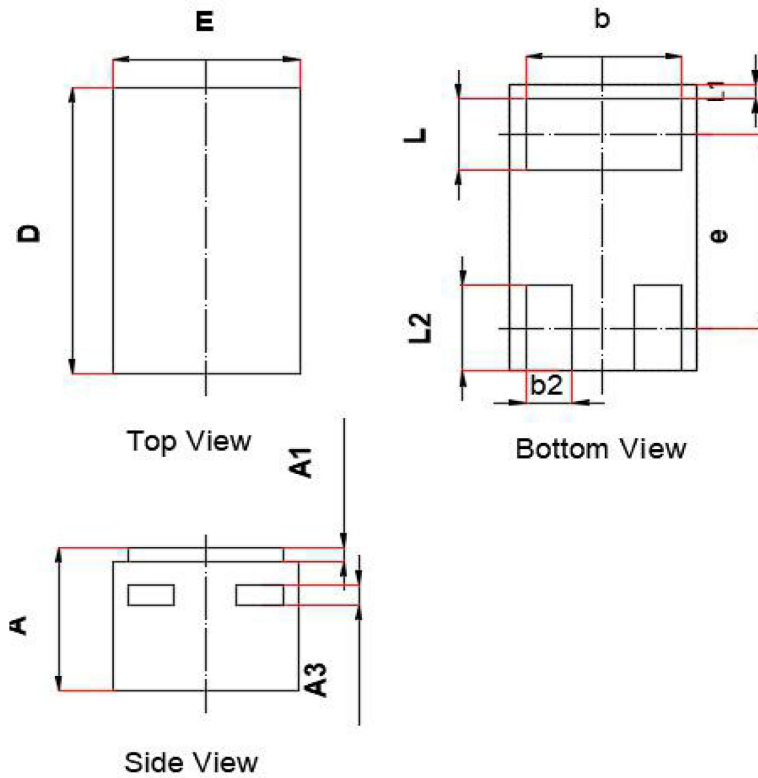


注意: 磁场加在芯片的丝印面

工作时序图



7. 产品外形尺寸(DFN1006-3L)



Symbol	Dimensions In Millimeters		
	MIN	NOM	MAX
A	0.45	0.475	0.5
A1	0	---	0.05
A3	0.119	0.127	0.135
b	0.45	0.50	0.55
b2	0.10	0.15	0.20
D	0.95	1.00	1.08
E	0.55	0.60	0.68
e	0.675TYP.		
L	0.15	0.20	0.25
L1	0.05REF.		
L2	0.25	0.30	0.35

单击下面可查看定价，库存，交付和生命周期等信息

[>>SiliconWisdom\(矽睿半导体\)](#)