

1. 概述

SWF4013B 是一款过压/过流保护开关芯片，

该芯片内置高耐压功率 MOSFET，芯片对输入电压和输出电流以及后级的电池电压进行持续监测，当芯片监测到输入电压或输出电流或电池电压超过预设阈值时，通过关断功率 MOS 管来切断电压和电流通路，从而实现对后级器件的保护，此外芯片还具有过温保护和欠压保护等功能。

2. 特点

- 输入电压最高可达 40V
- 最大工作电流 650mA
- 过压保护典型值 6.0V(典型值)
- 过流保护 1.3A(典型值)
- 采用 SOT-23 封装

3. 应用

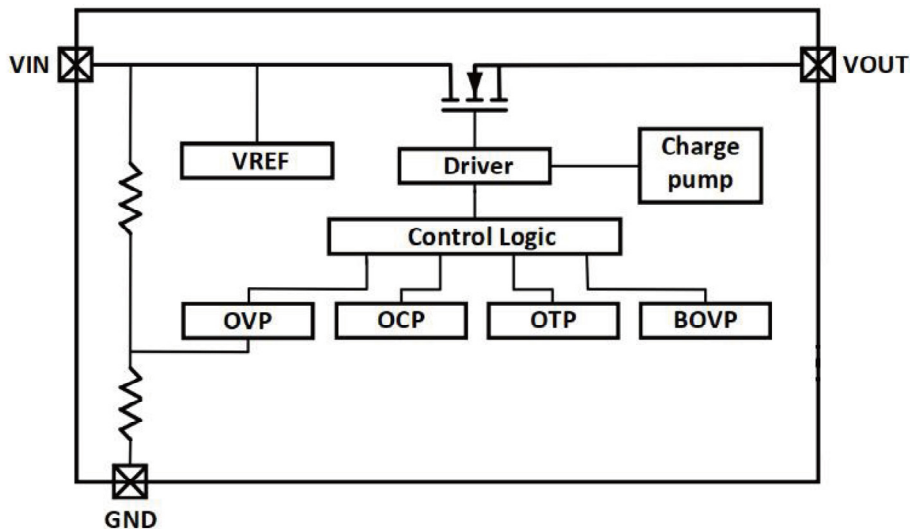
- 便携式电子设备
- 智能手机
- 数码相机

4. 封装、脚位及标记信息

脚位	符号	说明	管脚排列图
1	VIN	电源输入端	SOT-23 
2	GND	接地端	
3	VOUT	电压输出端	
-	-	-	
-	-	-	



5. 原理图



6. 绝对最大额定值

(GND=0V, Ta=25°C, 除非特别说明)

项目	符号	规格	单位
VDD 和 GND 之间输入电压	V_{DD}	VSS-0.3~VSS+40	V
VOUT 和 GND 之间输入电压	V_{OUT}	VSS-0.3~VSS+9.0	V
其他脚与 GND 间电压	V_{PIN}	-0.3~ +9.0	V
工作温度范围	T_{OP}	-40~+85	°C
储存温度范围	T_{ST}	-40~+125	°C
容许功耗	P_D	200	mW
抗静电 HBM	ESD	2000	V

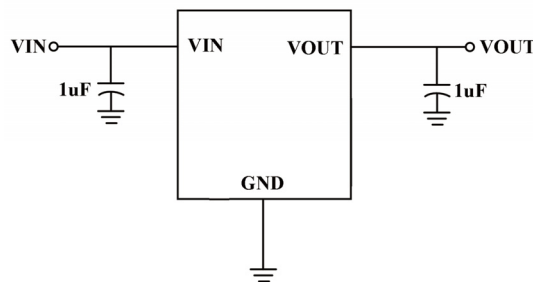
注：各项参数若超出“绝对最大值”的范围，将有可能对芯片造成永久性损伤。以上给出的仅是极限范围，在这样的极限条件下工作，芯片的技术指标将得不到保证。长期工作在“绝对最大值”附近，会影响到芯片的可靠性。



7. 电气特性 (VSS=0V, Ta=25°C, 除非特别说明)

项目	符号	条件	最小值	典型值	最大值	单位
基本功能						
输入电压范围	VIN	TJ= +25 °C	4.3	5	40	V
VIN 欠压闭锁阈值电压	VUVLO	VIN Rising	2.5	2.7	2.9	V
VIN 欠压闭锁阈值迟滞电压	VUVHYS	Falling Hysteresis		200		mV
上电启动延时	TDeglitch			11		ms
过温保护	TSD	I=500mA	135	140		°C
过温保护恢复	TSDR			120		°C
过温/短路保护后功耗	ICTC			90		mA
功率MOS						
开关管内阻	RDS(ON)	IOUT=0.1A, Vin=5V		350	420	mΩ
		IOUT=0.5A, Vin=5V		370		mΩ
保护功能						
输入电压过压保护	VIOVP	5V to 10V	5.75	6.0	6.35	V
输入过压保护迟滞电压	Δ VIOVP	10V to 5V		350		mV
过压保护恢复阈值	VOVPR			5.7		V
过压保护延时	TOVP			20		ns
过压保护释放延时	TOVPR			10		ms
过流保护	IOCP		0.8	1.3		A
过流检测延时	TOCP			250		us
过流保护释放延时	TOCR			70		ms
过流保护恢复阈值	VOCPR			0.6		A

8. 应用电路示例



应用说明: Vin 接地电容必需使用高耐压参数,否则输入端出现的高压使电容击穿后会进一步导致 SWF4013B 损坏.

9. 功能描述

SWF4013B 是一款过压/过流保护开关芯片，通过监测输入电压、输出电流、来控制内置功率 MOS 管的开关，从而对后级器件进行保护。当监测到输入电压超过预设阈值时，芯片马上将功率 MOS 管关闭，避免瞬间高压通过。当监测到输出电流超过预设阈值时，为了排除毛刺电流的影响，芯片首先会等待一段固定的时间，在这段时间后，如果输出电流一直保持在预设阈值电流以上，那么就会将内置功率 MOS 管关闭，避免大电流对后级器件产生损害。此外芯片还具备过温保护、欠压保护等功能。

输入电压过压保护

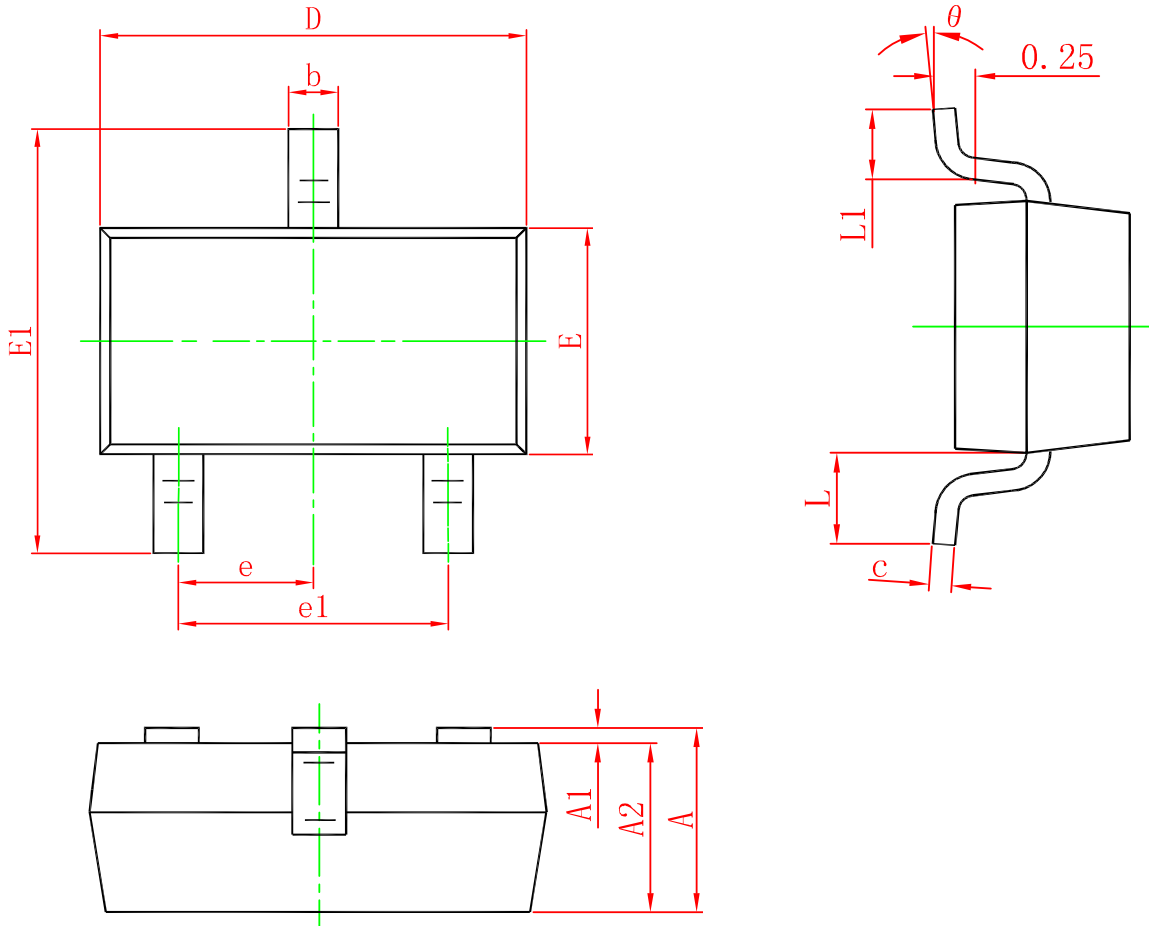
SWF4013B 在工作时不断监测电源电压值，当监测到电源电压大于 6.0V(典型值)时，系统会立刻将内置功率 MOS 管关闭进入过压保护状态。此后系统仍然保持对输入电压的监测，当监测到电源电压小于过压保护恢复阀门值(典型值 5.7V)时，系统判定输入电压暂时脱离过压状态，此时系统会再等待 11ms，如果在这 11ms 内，电源电压始终保持在恢复阀门值以下，那么系统认为电源电压已经完全恢复正常，此时输出信号将功率 MOS 管导通并恢复至正常工作状态。

输出电流过流保护 及短路保护

SWF4013B 在工作时不断监测输出电流值，当监测到输出电流大于过流阈值 1.3A(典型值)或负载短路时，系统首先会等待 250us,如果在这 250us 内，输出电流始终大于过流阈值或处于短路状态，那么系统就会输出信号，关闭功率 MOS 管进入过流或短路保护状态。此后系统仍然保持对输出电流的监测(如果负载长时间处理过流或短路状态,芯片进入开启和关断循环的打嗝状态，打嗝电流典型值 90mA)。当系统会再等待 70ms 后，输出电流会短时间恢复至过流恢复阈值(典型值 0.6A)以下时，输出信号将功率 MOS 管导通，芯片取消保护状态恢复至正常工作状态



10. SOT-23 封装外形尺寸图



Symbol	Dimensions In Millimeters		Dimensions In Inches	
	Min.	Max	Min.	Max.
A	0.900	1.150	0.035	0.045
A1	0.000	0.100	0.000	0.004
A2	0.900	1.050	0.035	0.041
b	0.300	0.500	0.012	0.020
c	0.080	0.150	0.003	0.006
D	2.800	3.000	0.110	0.118
E	1.200	1.400	0.047	0.055
E1	2.250	2.550	0.089	0.100
e	0.950 TYP.		0.037 TYP.	
e1	1.800	2.000	0.071	0.079
L	0.550 REF.	0.022 REF.		
theta	0.300	0.500	0.012	0.020

单击下面可查看定价，库存，交付和生命周期等信息

[>>SiliconWisdom\(矽睿半导体\)](#)