

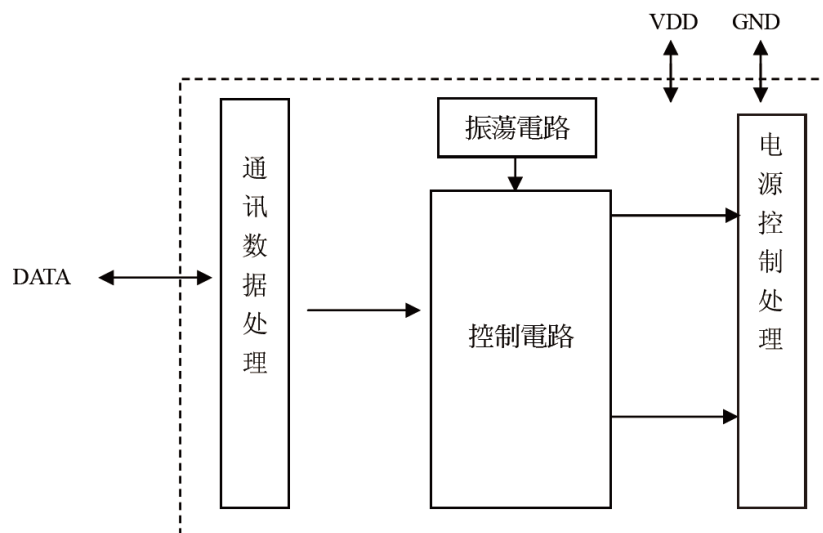
## 1. 概述

SWH16A08是一颗采用CMOS工艺应用于数据线Lightning 8Pin接口控制IC，它用于对其它设备供电时开启数据线内部MOS管，输出电源。

## 2. 特点

1. 工作电压: 1.5V~5.5V
2. 内置 4MHZ 晶振，精度 $\pm 2\%$
3. 使用 SOT23-6L 封装

## 3. 功能方框图

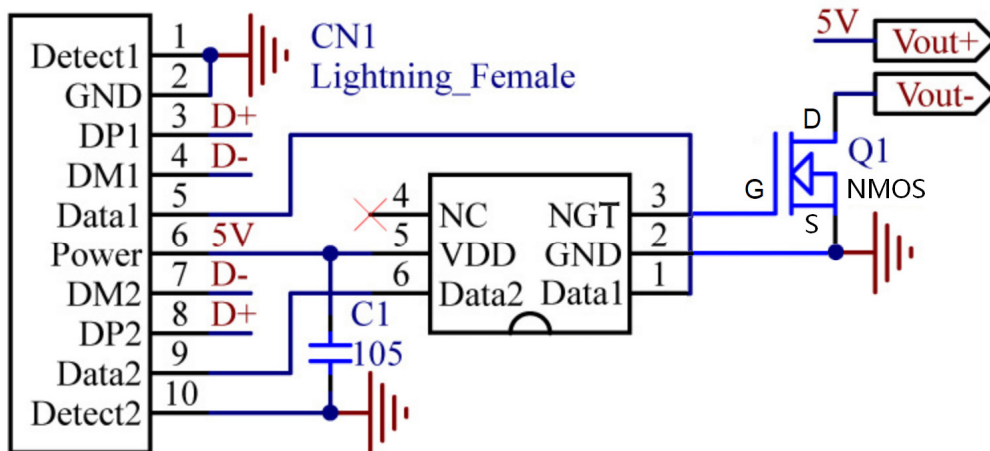
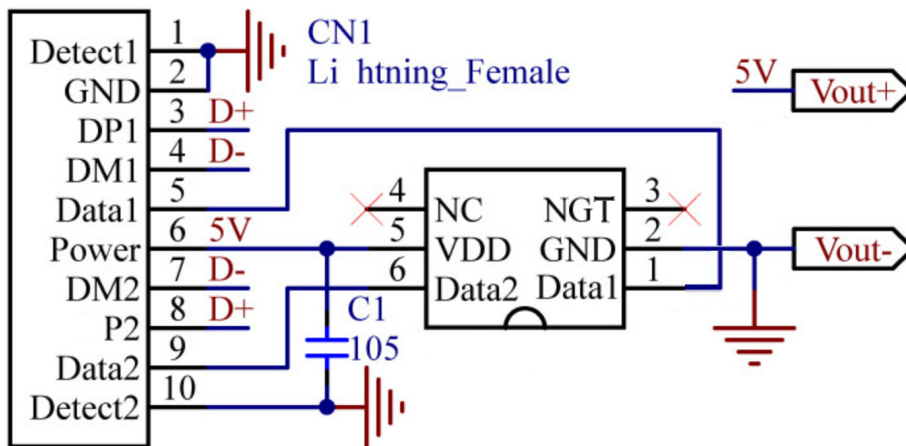




## 4. 封装、脚位元及标记信息

脚位	符号	说明	管脚排列图
1	DATA1	I/O 通讯数据处理输入输出	<p>SOT23-6L</p>
2	GND	电源负极	
3	NGT	NMOS 驱动脚	
4	NC	悬空	
5	VDD	电源正极	
6	DATA2	I/O 通讯数据处理输入输出	

## 5. 典型应用电路



注意:

1. 在电源走线时，应避免电源线，地线走线过长，过细。
2. 以上资讯如有更新，将不另作通知，请用户在使用前先确定手中的资料是否为最新版本。
3. 对于错误或不当操作所导致的后果，我们将不承担责任。
4. 以上电路仅供参考，电路可能再优化，请关注本产品最新应用。

### 6. 绝对最大额定值

( GND=0V , Ta = 25°C , 除非特别说明 )

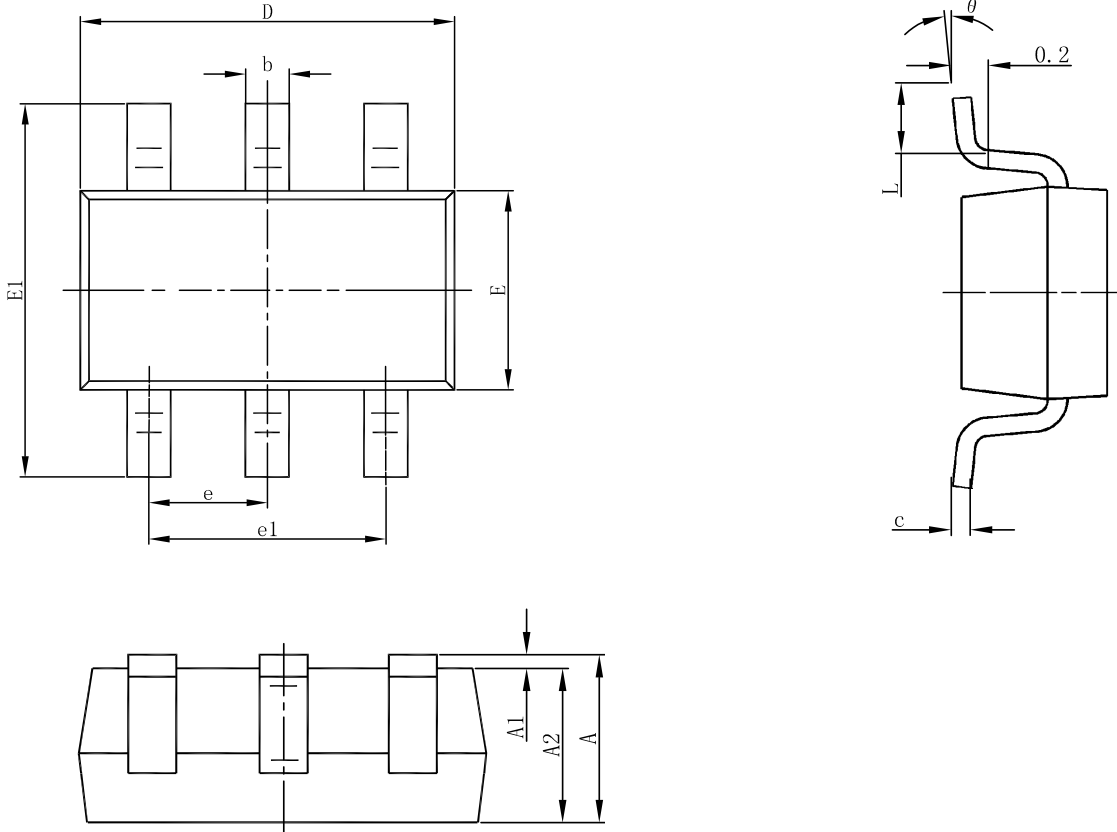
项目	符号	规格	单位
VDD 输入电压	V <sub>DD</sub>	-0.3~5.5	V
输入/输出电压	V <sub>I</sub> /V <sub>O</sub>	-0.5~ V <sub>DD</sub> +0.5	V
工作温度范围	T <sub>OP</sub>	-20~+70	°C
储存温度范围	T <sub>ST</sub>	-40~+125	°C
抗静电击穿电压	ESD	4000	V

### 7. 电气特性 (没有特殊说明, 仅指 Ta=25°C , VDD=5V)

符号	参数	条件	最小值	典型值	最大值	单位
VDD	工作电压	--	1.5	5	5.5	V
IDD	工作电流	无负载状态下	--	900	---	uA
fosc	内置晶振频率	--	3.96	4.0	4.04	MHz



8. 产品外形尺寸



Symbol	Dimensions In Millimeters		Dimensions In Inches	
	Min.	Max	Min.	Max.
<b>A</b>	1.050	1.250	0.041	0.049
<b>A1</b>	0.000	0.100	0.000	0.004
<b>A2</b>	1.050	1.150	0.041	0.045
<b>b</b>	0.300	0.500	0.012	0.020
<b>c</b>	0.100	0.200	0.004	0.008
<b>D</b>	2.820	3.020	0.111	0.119
<b>E</b>	1.500	1.700	0.059	0.067
<b>E1</b>	2.650	2.950	0.104	0.116
<b>e</b>	0.950(BSC)		0.037(BSC)	
<b>e1</b>	1.800	2.000	0.071	0.079
<b>L</b>	0.300	0.600	0.012	0.024
<b><math>\theta</math></b>	0°	8°	0°	8°

单击下面可查看定价，库存，交付和生命周期等信息

[>>SiliconWisdom\(矽睿半导体\)](#)