

## 1. 概述

SWK4046A是一款高精度的单节锂电池恒定电流/恒定电压线性充电器。其ESOP-8封装与较少的外部元件数目使得SWK4046A成为便携式应用的理想选择。

由于采用了内部PMOSFET架构,加上防倒充电路,所以不需要外部检测电阻器和隔离二极管。热反馈可对充电电流进行调节,以便在大功率操作或高环境温度条件下对芯片温度加以限制。充电电压固定于4.2V而充电电流可通过一个电阻器进行外部设置。当充电电流在达到最终浮充电压之后降至设定值1/10时,SWK4046A将自动终止充电循环。

当输入电压(交流适配器或USB电源)被拿掉时,SWK4046A自动进入一个低电流状态,将电池漏电流降至2uA以下。也可将SWK4046A置于停机模式,以而将供电电流降至60uA。SWK4046A的其他特点包括充电电流监控器、欠压闭锁、自动再充电和一个用于指示充电结束和输入电压接入的状态引脚。

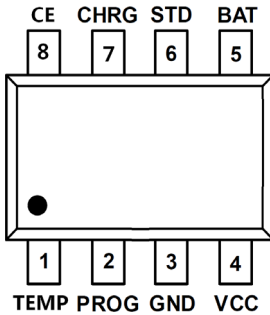
## 2. 特点

1. 800mA的可编程充电电流。
2. 无需MOSFET、检测电阻器或隔离二极管。
3. 采用ESOP-8封装,散热性能高。
4. 高耐压(30V),带过压保护功能,恒定电流/恒定电压操作,线性充电,并具有热调节功能。
5. 直接从USB端口给单节锂离子电池充电。
6. 4.2V预设充电电压。
7. 用于电池电量检测的充电电流监控器输出。
8. C/10充电终止;自动再充电。
9. 充电状态输出引脚。
10. 待机模式下的供电电流为60uA。
11. 2.9V涓流充电器件版本。
12. 软启动限制了浪涌电流。
13. 双灯使用时,充满后灯由充电灯转为充满灯。

## 3. 应用

小体积的锂电池充电电源管理

## 4. 封装、脚位元及标记信息

脚位	符号	说明	管脚排列图
1	TEMP	温度检测控制输入	<p>ESOP-8</p> 
2	PROG	充电电流设定, 充电监控和停机引脚	
3	GND	接地引脚	
4	VCC	供应电源电压输入引脚	
5	BAT	锂电芯正极引脚	
6	STD	充电完成指示灯	
7	CHRG	充电状态输出脚	
8	CE	芯片使能输入端	

### 端口功能

TEMP ( PIN1 ): 温度检测控制输入

PROG ( PIN2 ): 充电电流设置, 充电电流监测和关断端口。充电电流通过接一个 1%精度的电阻  $R_{PROG}$  到地来设定。当处于恒流充电模式时, 这个端口电压为 1V。任何模式下, 这个端口的电压可以用下面公式来计量充电电流:  $I_{BAT} = (V_{PROG}/R_{PROG}) * 1000$ 。PROG 端口也能用来关闭充电器。断开电流设定电阻后端口通过 2.5 $\mu$ A 的电流将 PROG 端口拉高。当端口达到 1.0V 关断电压阈值, 充电器进入关断模式, 充电停止, 并且电源电流会减小到 60 $\mu$ A, 重新连接  $R_{PROG}$  到地充电器将会恢复正常工作。

GND ( PIN3 ): 地。

VCC ( PIN4 ): 正电源电压输入端。给充电器供电。VCC 工作电压范围 4.0V 到 6.0V, 并且需要至少 1 $\mu$ F 的旁路电容。当 VCC 下降到 BAT 端口电压 30mV 范围内时, IC 进入到关断模式, 减小  $I_{BAT}$  电流到少于 2 $\mu$ A。

BAT ( PIN5 ): 充电电流输出端口。提供到电池的充电电流和调整最终空载电压到 4.2V。这个端口内部有一个高精度电阻分压器来设定空载输出电压, 当处于关断模式时, 电阻分压器不连接。

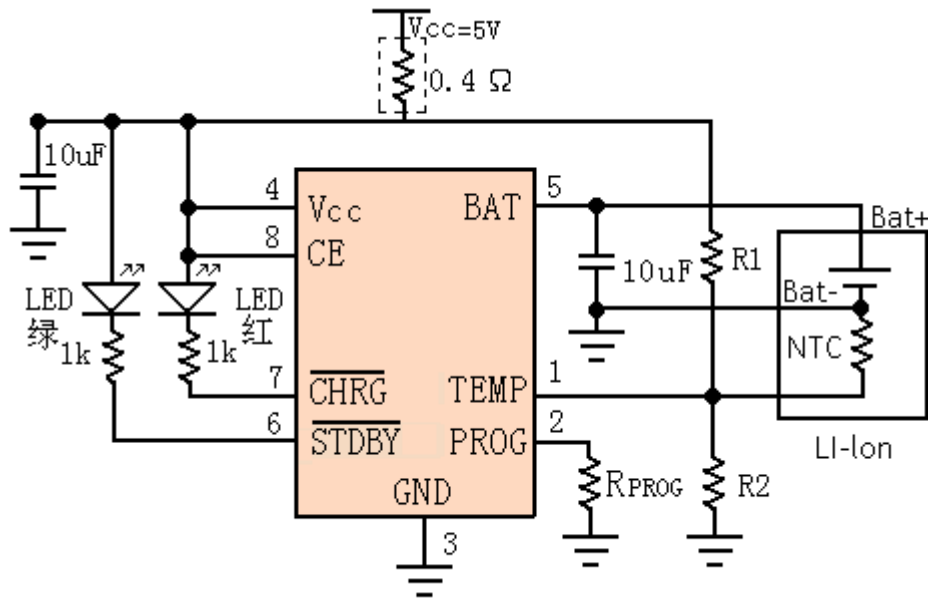
STD ( PIN6 ): 漏极开路充电状态输出。在电池的充电过程中, 由一个内部 N 沟道 MOSFET 将 STD 引脚拉至低电平。当充电结束时, STD 脚强制为高阻态; SWK4046A 检测到一个欠压闭锁条件时, STD 引脚被强制为高阻抗状态。

CHRG ( PIN7 ): 开漏输出充电状态指示输出端。当电池在充电时, CHRG 端口被内部一个 NMOS 下拉。当充电周期结束, 一个约为 20 $\mu$ A 的弱下拉电流被连接到 CHRG 端口, 指示 AC 电源端口状况。当 IC 检测到欠压锁定状况, CHRG 被强制到高阻态。

CE ( PIN8 ): 芯片使能输入端



## 5. 典型应用电路



## 6. 绝对最大额定值

( VSS=0V , Ta = 25°C , 除非特别说明 )

项目	符号	规格	单位
VCC 输入电压	V <sub>CC</sub>	4.5~35	V
电流编程脚	V <sub>PROG</sub>	-0.3~ V <sub>CC</sub> +0.3 V	V
电芯正极脚	V <sub>BAT+</sub>	-0.3~9V	V
充电指示脚	V <sub>CHRG</sub>	-0.3~9V	V
工作温度范围	T <sub>OP</sub>	-40~+85	°C
储存温度范围	T <sub>ST</sub>	-40~+125	°C



## 7. 电气特性 (没有特殊说明, 仅指 Ta=25°C, Vcc=5V)

## 充电管理特性

符号	参数	条件	最小值	典型值	最大值	单位
VCC	输入电源电压	输入电源电压	4.0	5	6.0	V
ICC	输入电源电流	充电模式, Rprog=1.25K		150	500	uA
		待机模式 (充电终止)		55	100	
		停机模式 (RPROG 未连接 VCC<Bbat 或 VCC<Vuv)		55	100	
VFLOAT	稳定输出电压	0°C≤TA≤85°C, Ibat=40mA	4.16	4.2	4.26	V
IBAT	BAT 引脚电流	RPROG=2K, 电流模式	450	500	550	mA
		RPROG=1.25K, 电流模式	720	800	880	
		待机模式, Vbat=4.2V	0	-2.5	-6	uA
		停机模式 (RPROG 未连接)		±1	±2	
		睡眠模式, VCC=0		-1	-2	
ITRIKL	涓流充电电流	VBAT<VTRIKL, Rprog=1.25K		80		mA
VTRIKL	涓流充电门限电压	RPROG=1.25K, Vbat 上升	2.8	2.9	3.0	V
VTRHYS	涓流充电迟滞电压	RPROG=1.25K	60	80	100	mV
VUV	VCC 欠压闭锁门限	从 VCC 低至高	3.5	3.7	3.9	V
VUVHYS	VCC 欠压闭锁迟滞		150	200	300	mV
VMSD	手动停机门限电压	PROG 引脚电平上升	0.9	1.0	1.1	V
		PROG 引脚电平下降				
VASD	闭锁门限电压	VCC 从低到高	60	100	100	mV
		VCC 从高到低	5	30	30	
ITERM	C/10 终止电流门限	RPROG=2K	45	50	55	mA
		RPROG=1.25K	72	80	88	
VPROG	PROG 引脚电压	RPROG=1.25K, 电流模式	0.9	1.0	1.1	V
VCHRG	引脚输出低电压	ICHRG=5mA		0.3	0.6	V
ΔVRECHRG	再充电电池门限电压	VFLOAT-VRECHRG		150		mV
TLIM	限定温度模式中的结温			145		°C
RON	功率 FET“导通”电阻			650		MΩ
Tss	软启动时间	IBAT=0 至 Ibat=1000/Rprog		20		us
tRECHARGE	再充电比较器滤波时间	VBAT 高至低		1.8		ms
tTERM	终止比较器滤波时间	IBAT 降至 Ichg/10 以下		1.8		ms
IPROG	PROG 引脚上拉电流			2		uA

## 8. 工作说明

### 正常充电周期

当电源电压  $V_{CC}$  上升到欠压锁定阈值之上并且一个 1% 精度电流设定电阻连接到 PROG 端口到地之间或者当一个电池被接入到充电输出端，一个充电周期开始。如果 BAT 端口电压低于 2.9V，充电器进入涓流充电模式。涓流模式下，SWK4046A 提供大约 1/10 的设定电流值使电池电压上升到能够全电流充电的安全电平。

当 BAT 电压达到 2.9V，充电器进入恒流模式，这时以设定的电流值给电池充电。当 BAT 端口电压接近最后的空载电压 ( 4.2V )，SWK4046A 进入恒压模式且充电电流开始降低。当充电电流下降到 1/10 的设定值，充电周期结束。

### 充电电流设定

充电电流通过 PROG 端口到地的单个电阻来设定。电池充电电流 1000 倍于 PROG 端口电流。设定电阻和充电电流可以通过下面等式来计算： $R_{PROG}=1000V/I_{CHG}$ ， $I_{CHG}=1000V/R_{PROG}$

BAT 端口的充电电流在任何时间段可以通过 PROG 端口的电压通过下面的等式来确定：

$$I_{BAT} = ( V_{PROG}/R_{PROG} ) * 1000$$

### 充电终止

当电池被充电接近空载电压且充电电流下降到 1/10 的设定值时充电终止。这种状态检测通过内部的一个抗干扰比较器监测 PROG 端口来实现。当 PROG 端口电压低于 100mV 的时间长于  $t_{TERM}$  ( 典型值 1mS )，充电终止。充电电流被关闭且 SWK4046A 进入待机模式，同时输入电流降低到 200uA。( **注意：C/10 终止功能在涓流充电和热限制模式时被禁止** )。

充电时，BAT 端口的瞬态负载在直流充电电流下降到十分之一设定值之前就能够导致 PROG 端口电压短期内下降到 100mV 以内。终止充电比较器的 1mS 的过滤时间设定能确保这类瞬态负载不会导致提前终止充电周期。一旦充电电流平均值降到十分之一设定值，SWK4046A 将终止充电周期并且停止通过 BAT 端口提供电流。这种状态下，所有 BAT 端口的负载必须由电池供电。

待机模式时 SWK4046A 持续监测 BAT 端口电压。如果这个电压下降到 4.05V 补充电阈值，另外一个充电周期就会开始且再次向电池提供充电电流。如果需要人工重启一个充电周期则需要断开电源电压之后重新供电，或者通过 PROG 端口关闭充电器并重启。

### 充电状态指示

充电状态输出端口有二种不同的状态：强下拉 ( 约 10mA ) 和高阻。强下拉状态表示 SWK4046A 正处于一个充电周期当中。一旦充电周期终止，端口状端口处于高阻状态。

当充电结束时，STD 脚强制为高阻态；SWK4046A 检测到一个欠压闭锁条件时，STD 引脚被强制为高阻抗状态。

### 热限制

如果芯片结温将要上升到超过 120°C 的保护值，内部热反馈环路将会减小设定充电电流。这个特点可以保护



SWK4046A 使其不会工作在过温范围内，并且允许使用者在给定电路版上将 SWK4046A 设定于参数给出的极限功耗状态而不存在毁坏 SWK4046A 的风险。充电电流设定可以遵循典型环境温度（非最坏情况）从而保证在最坏情况下芯片能够自动减小充电电流。ThinSOT 功耗将在应用信息章节讨论。

### 欠压锁定

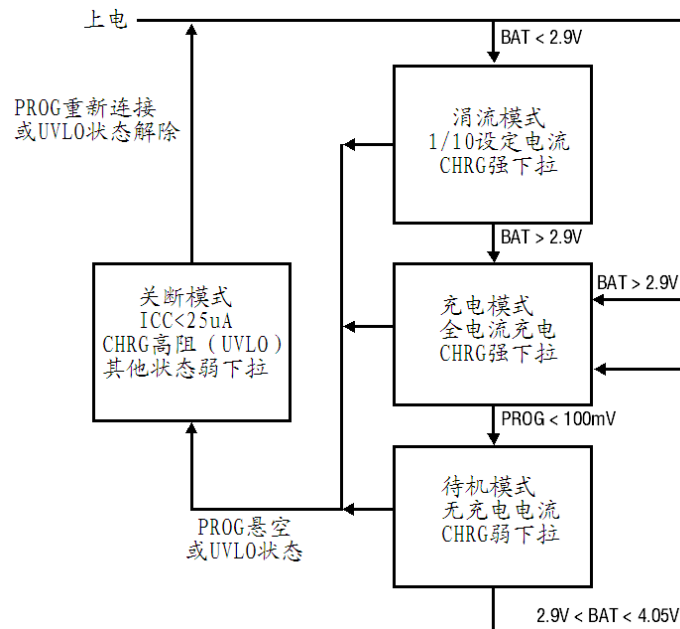
内部有一个欠压锁定电路监控输入电源电压并且在电源电压上升到超过欠压锁定阈值之前使充电器一直保持关断模式。欠压锁定电路有内建 200mV 迟滞。另外，为了防止内部功率 MOS 出现反向电流，如果 VCC 降低到不大于电池电压 30mV 范围时欠压锁定电路也会使充电器处于关断模式。如果欠压锁定比较器跳转，充电器在 VCC 上升到大于电池电压 100mV 之前会一直保持关断模式。

### 自动补充

当充电周期结束，SWK4046A 通过一个 2mS 延迟比较器持续监视电池电压。当电池电压跌落到 4.05V ( 对应 80%到 90%的电池容量 ) 时新的充电周期重新开始。这保证电池始终处于将近满电的状态且排除了周期性充电的需要。CHRG 在补充周期时处于强下拉状态。

### 过压保护

当输入电压超过过压保护值时，SWK4046A 停止充电。



典型充电状态状态图

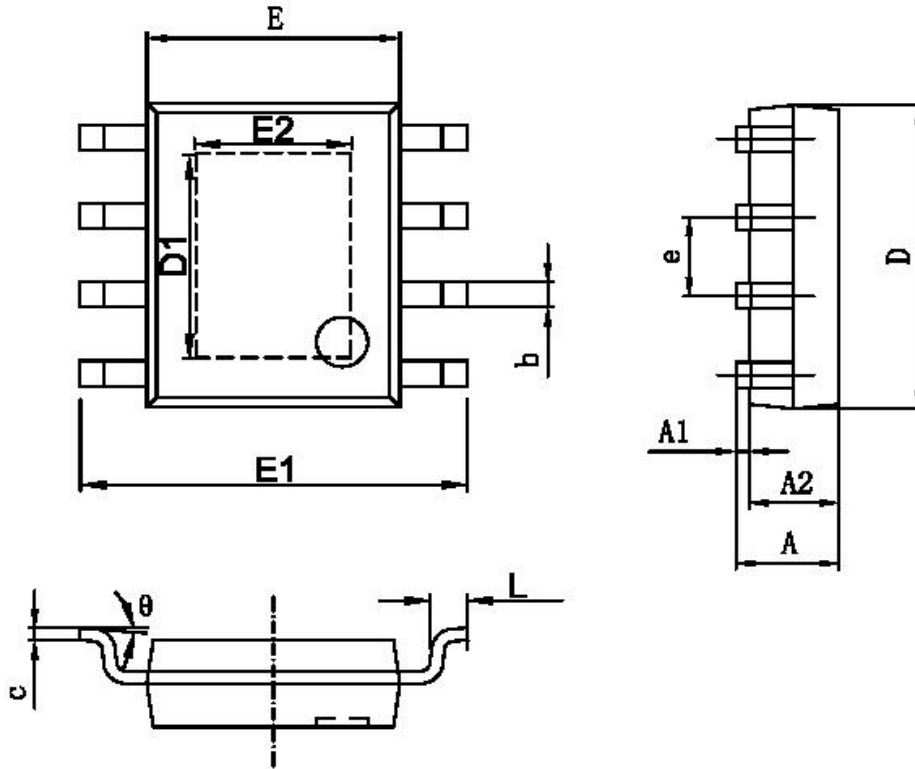


SiliconWisdom

内置 OVP 单节锂离子/锂聚合物充电管理 IC

**SWK406A**

9. 产品外形尺寸(ESOP-8)



字符	Dimensions In Millimeters		Dimensions In Inches	
	Min	Max	Min	Max
A	1.350	1.750	0.053	0.069
A1	0.050	0.150	0.004	0.010
A2	1.350	1.550	0.053	0.061
b	0.330	0.510	0.013	0.020
c	0.170	0.250	0.006	0.010
D	4.700	5.100	0.185	0.200
D1	3.202	3.402	0.126	0.134
E	3.800	4.000	0.150	0.157
E1	5.800	6.200	0.228	0.244
E2	2.313	2.513	0.091	0.099
e	1.270 (BSC)		0.050 (BSC)	
L	0.400	1.270	0.016	0.050
θ	0°	8°	0°	8°

单击下面可查看定价，库存，交付和生命周期等信息

[>>SiliconWisdom\(矽睿半导体\)](#)