

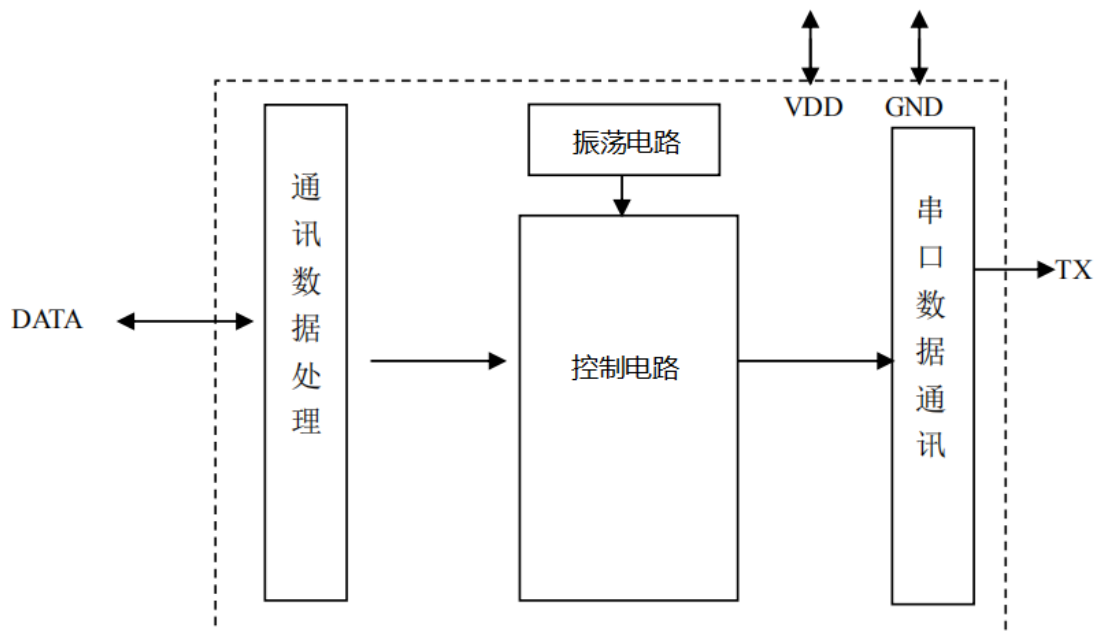
1. 概述

SWH1980A采用CMOS工艺制造，是一颗应用于苹果公司Lightning OTG IC，它用于APPLE设备的取电和数据传输。控制电路

2. 特点

1. 工作电压: 1.5V~6.5V
2. 内置 4MHZ 晶振，精度 $\pm 2\%$
3. 使用 SOT23-6L 封装

3. 功能方框图

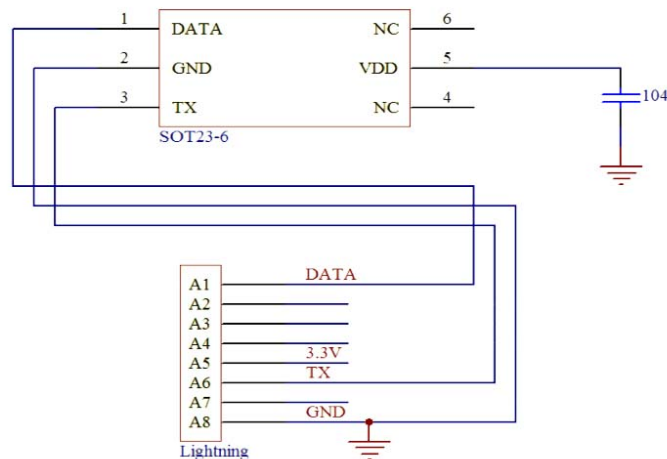


4. 封装、脚位元及标记信息

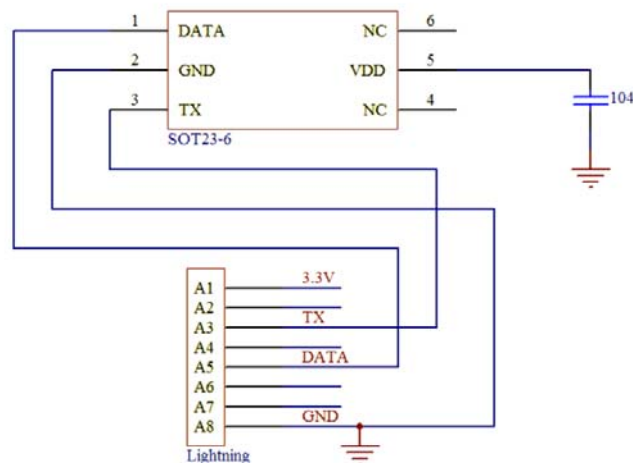
脚位	符号	I/O	说明	管脚排列图
1	DATA	I/O	通讯数据处理输入输出	SOT23-6L 
2	GND	--	电源负极	
3	TX	O	串口通讯数据端口	
4	NC	--	悬空	
5	VDD	--	电源正极	
6	NC	--	悬空	

5. 典型应用电路

1. 普通应用图



2. 3.3V 应用于 LED 灯供电，建议采用以下电路



6. 绝对最大额定值

(GND=0V , Ta = 25°C , 除非特别说明)

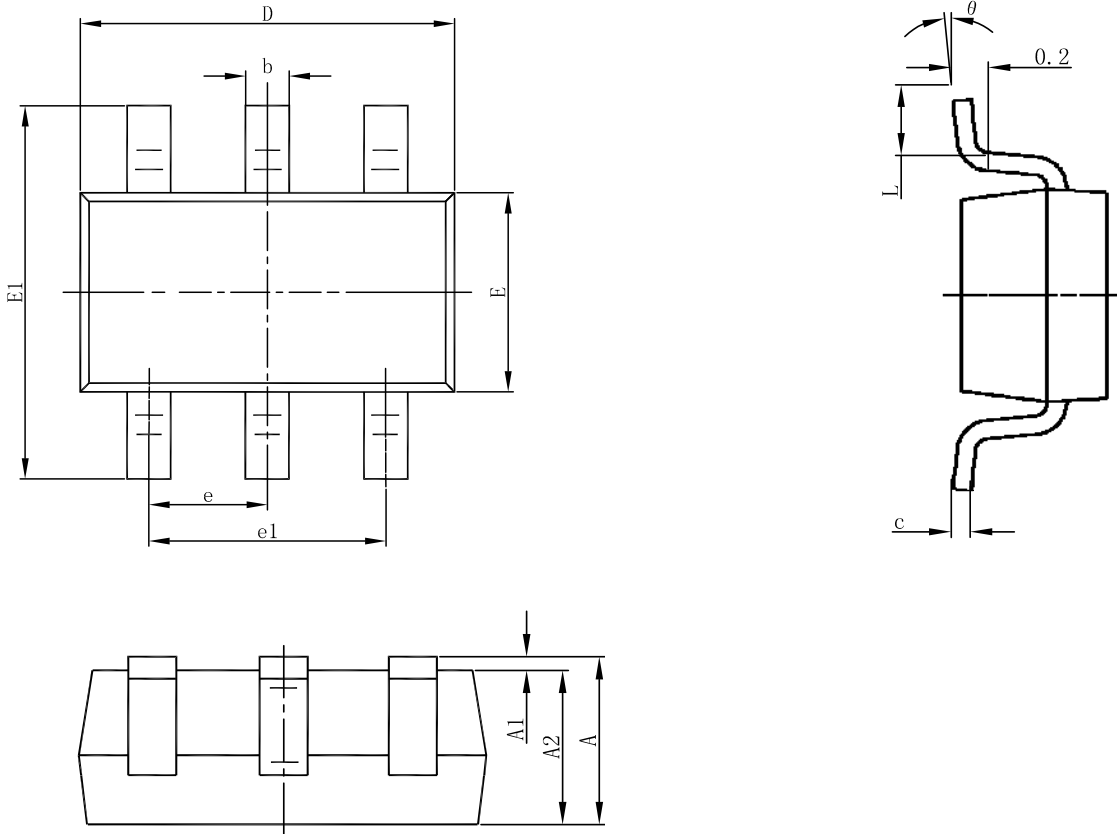
项目	符号	规格	单位
VDD 输入电压	V _{DD}	-0.3~6.5	V
输入/输出电压	V _I /V _O	-0.5~ V _{DD} +0.5	V
正向击穿电压	BVD	11	V
工作温度范围	T _{OP}	-20~+70	°C
储存温度范围	T _{ST}	-40~+125	°C
抗静电击穿电压	ESD	4000	V

7. 电气特性 (没有特殊说明, 仅指 Ta=25°C , VDD=5V)

符号	参数	条件	最小值	典型值	最大值	单位
VDD	工作电压	--	1.5	5	6.5	V
IDD	工作电流	无负载状态下	--	110	---	μA
fosc	内置晶振频率	--	3.92	4.0	4.08	MHz



8. 产品外形尺寸



Symbol	Dimensions In Millimeters		Dimensions In Inches	
	Min.	Max	Min.	Max.
A	1.050	1.250	0.041	0.049
A1	0.000	0.100	0.000	0.004
A2	1.050	1.150	0.041	0.045
b	0.300	0.500	0.012	0.020
c	0.100	0.200	0.004	0.008
D	2.820	3.020	0.111	0.119
E	1.500	1.700	0.059	0.067
E1	2.650	2.950	0.104	0.116
e	0.950(BSC)		0.037(BSC)	
e1	1.800	2.000	0.071	0.079
L	0.300	0.600	0.012	0.024
θ	0°	8°	0°	8°

单击下面可查看定价，库存，交付和生命周期等信息

[>>SiliconWisdom\(矽睿半导体\)](#)