

1. 概述

SWF204NS是一颗低功耗、高灵敏度全极性、并具有闩锁输出的霍尔开关传感装置，可直接取代传统的磁簧开关。特别适用于使用电池电源的便携式电子产品，如行动电话、无刷电机、笔记型电脑、PDA等。

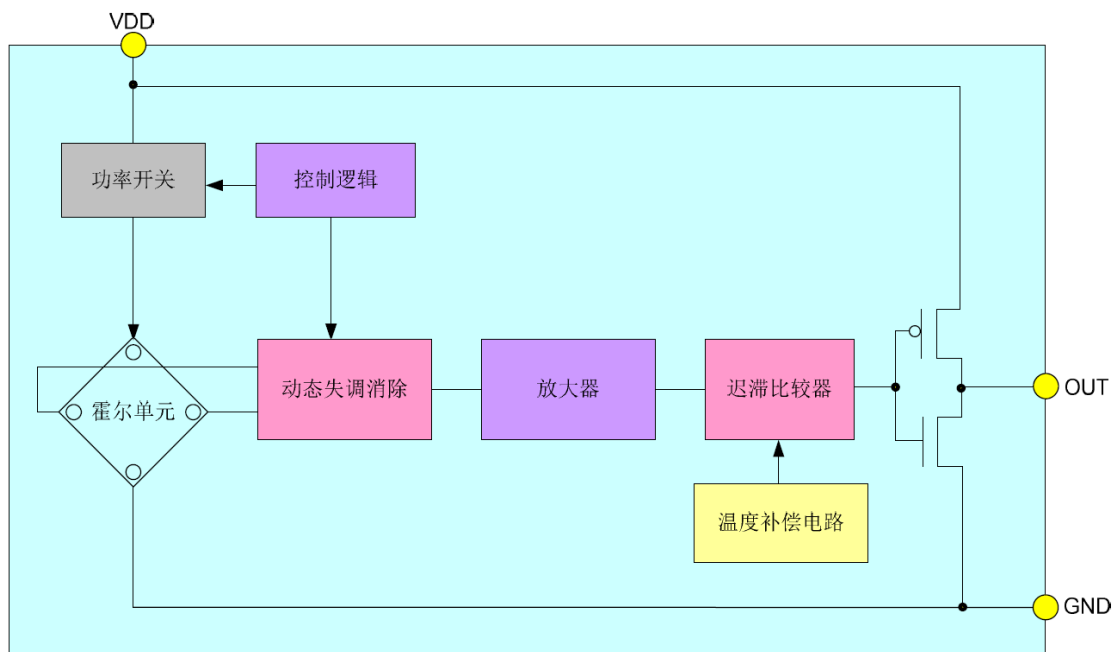
SWF204NS内部电路包含了霍尔薄片、电压稳压模块、信号放大处理模块、动态失调消除模块以及CMOS输出级。由于SWF204NS使用先进的Bi-CMOS工艺，整体优化了的线路结构，使得产品获得极低的输入误差反馈。同时该产品采用及其小型化的封装工艺，使得产品更具极高的性能和市场优势。

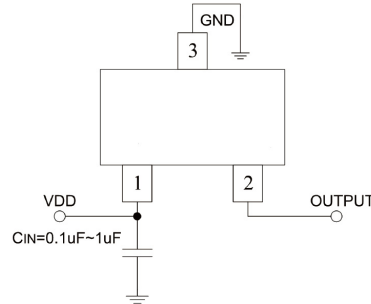
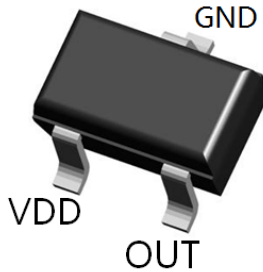
SWF204NS为SOT-23封装，工作温度范围为-40~150°C。

2. 特点

1. 工作范围宽，2~5V
2. 低功耗
3. 反应速度快，工作频率为 20Hz
4. 全极性输出，对南极和北极磁场均可响应
5. 良好的温度稳定性
6. ESD (HBM) 4000V
7. SOT-23 小尺寸封装
8. 可应用于无刷电机、仪器仪、PDA、笔记本电脑

3. 功能方框图



**4. 封装、脚位元及典型应用电路**

SOT-23

5. 绝对最大额定值

参数	符号	数值	单位
电源电压	V_{DD}	-0.3~6	V
磁场强度	B	无限制	Gauss
工作环境温度	T_A	-40~150	°C
存储环境温度	T_S	-50~160	°C
ESD(HBM)		4000	V

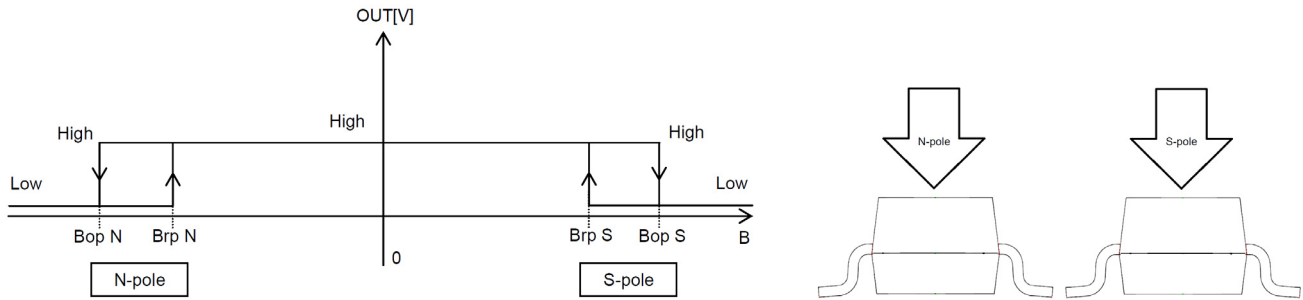
6. 电气特性 (没有特殊说明, 仅指 $T_a=25^\circ\text{C}$, $V_{dd}=3.0\text{V}$)

参数	符号	测试环境	最小值	典型值	最大值	单位
电源电压	V_{DD}		2.0	-	5.5	V
输出高电平	V_{OH}	$I_{OUT}=0.5\text{mA}$	$V_{DD}-0.2$	-	-	V
输出低电平	V_{OL}	$I_{OUT}=0.5\text{mA}$	-	-	0.2	V
平均静态电流	$I_{DD(\text{average})}$	VOUT引脚悬空	-	2.4	-	μA
开启状态电流	$I_{DD(\text{EN})}$		-	1.0	2	mA
关断状态电流	$I_{DD(\text{dis})}$		-	1.4	-	μA
输出拉电流	$I_{OUT(\text{SOURCE})}$		-	-	0.5	mA
输出灌电流	$I_{OUT(\text{SINK})}$		-	-	0.5	mA
启动时间	T_{awake}		-	24	100	μs
扫描周期	T_{period}		-	50	-	ms

磁参数

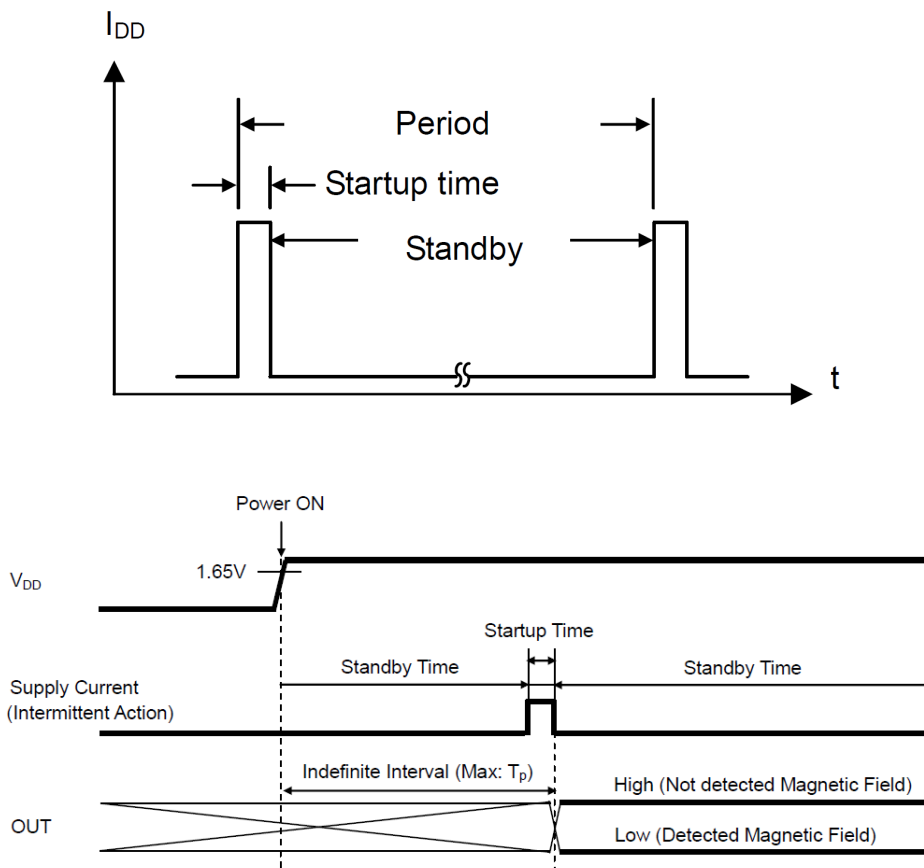
参数	符号	测试环境	最小值	典型值	最大值	单位
工作点	B_{OP}	25 °C	20	35	60	高斯 (Gauss)
放点	B_{RP}	25 °C	10	25	50	高斯 (Gauss)
迟滞	B_{HYS}	25 °C	7	15	20	高斯 (Gauss)

开关输出 VS. 磁场极性



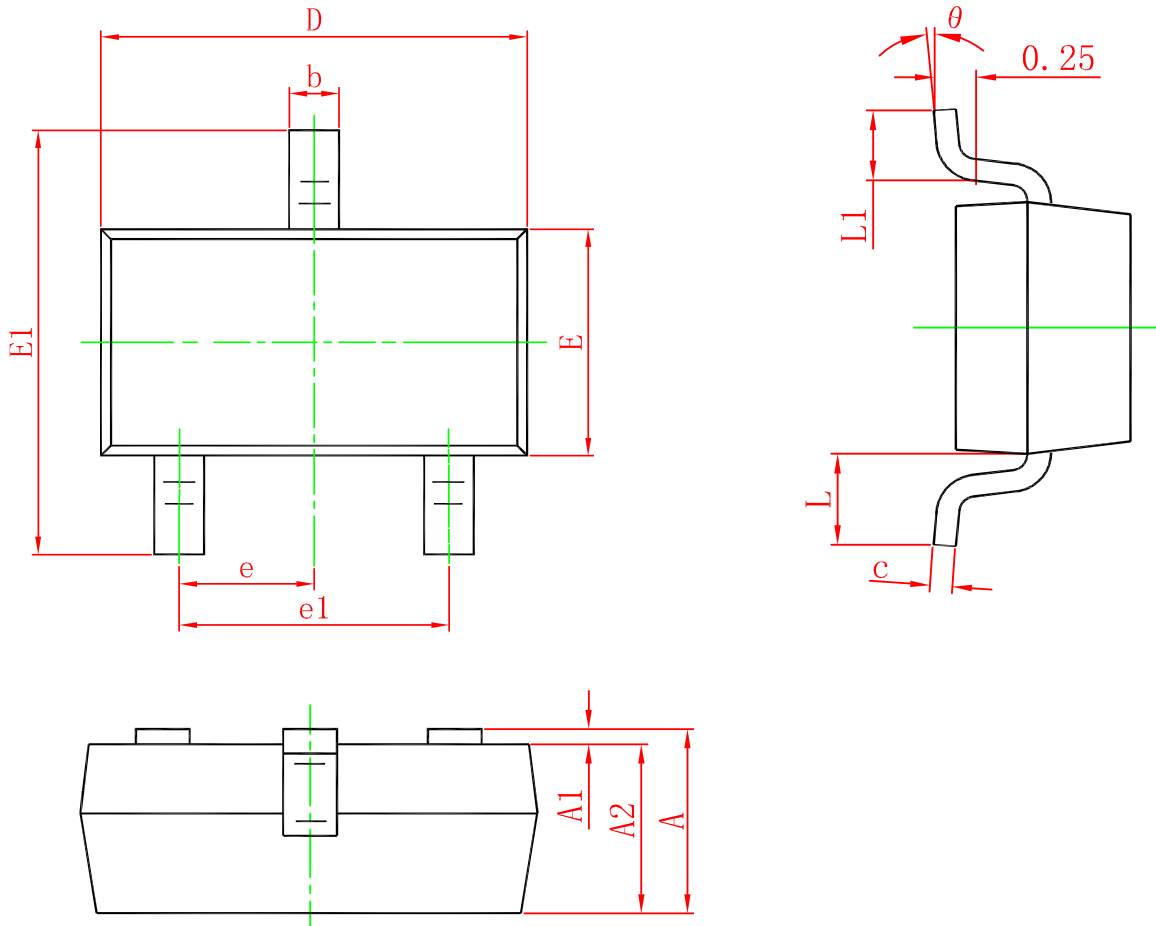
注意: 磁场加在芯片的印字面

工作时序图





7. 产品外形尺寸(SOT-23)



Symbol	Dimensions In Millimeters		Dimensions In Inches	
	Min.	Max	Min.	Max.
A	0.900	1.150	0.035	0.045
A1	0.000	0.100	0.000	0.004
A2	0.900	1.050	0.035	0.041
b	0.300	0.500	0.012	0.020
c	0.080	0.150	0.003	0.006
D	2.800	3.000	0.110	0.118
E	1.200	1.400	0.047	0.055
E1	2.250	2.550	0.089	0.100
e	0.950 TYP.		0.037 TYP.	
e1	1.800	2.000	0.071	0.079
L	0.550 REF.	0.022 REF.		
theta	0.300	0.500	0.012	0.020

单击下面可查看定价，库存，交付和生命周期等信息

[>>SiliconWisdom\(矽睿半导体\)](#)