

## 1. 概述

SWN1821，内置高精度电压检测电路和延迟电路以及内置 MOSFET，是用于单节锂离子/锂聚合物可再充电电池的保护 IC。

本 IC 适合于对 1 节锂离子/锂聚合物可再充电电池的过充电、过放电和过电流进行保护。

## 2. 特点

SWN1821 具备如下特点：

### (1) 高精度电压检测电路

- 过充电检测电压 4.30V 精度±50mV
- 过充电释放电压 4.15V 精度±70mV
- 过放电检测电压 2.45V 精度±100mV
- 过放电释放电压 3.00V 精度±100mV

### (2) 各延迟时间由内部电路设置

- 过充电检测延迟时间 典型值 100ms
- 过放电检测延迟时间 典型值 100ms
- 放电过流检测延迟时间 典型值 20ms

### (3) 低耗电流

- 工作模式 典型值 1.5 $\mu$ A，最大值 6.0 $\mu$ A (VDD=3.5V)
- 过放电模式 典型值 0.5 $\mu$ A，最大值 1.0 $\mu$ A (VDD=2.0V)

(4) 允许向 0V 电池充电。

(5) 导通内阻常态 48m $\Omega$ ，3.5A 过流保护

(6) 封装： SOT23-5L

## 应用

- 1 节锂离子可再充电电池组
- 1 节锂聚合物可再充电电池组

### 3. 封装、脚位及标记信息

脚位	符号	说明	SOT23-5L 管脚排列图
1	NC	悬空	
2	VSS	芯片地，接电芯负极	
3	VDD	电源输入端	
4	VM	充电器/负载负极连接端	
5	VM	充电器/负载负极连接端	

### 4. 绝对最大额定值

(VSS=0V, Ta=25°C, 除非特别说明)

项目	符号	规格	单位
VDD 和 VSS 之间输入电压	V <sub>DD</sub>	VSS-0.3~VSS+8	V
VM 输入端子电压	V <sub>VM</sub>	-8~ +11	V
工作温度范围	T <sub>OP</sub>	-55~+145	°C
储存温度范围	T <sub>ST</sub>	-40~+145	°C
容许功耗	P <sub>D</sub>	400	mW
ESD	HBM	4000	V



## 5. 电气特性

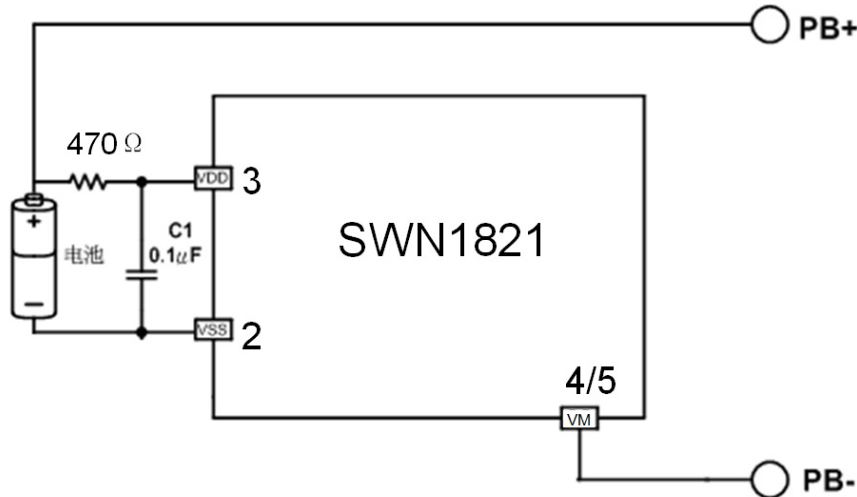
(VSS=0V, Ta=25°C, 除非特别说明)

项目	符号	条件	最小值	典型值	最大值	单位
输入电压						
VDD-VSS 工作电压	V <sub>DSOP1</sub>	-	0	-	6	V
VDD-VM 工作电压	V <sub>DSOP2</sub>	-	-6	-	6	V
耗电流						
工作电流	I <sub>DD</sub>	VDD=3.9V		1.5	6.0	uA
过放电时电流	I <sub>PD</sub>	VDD=2.0V		0.5	1.0	uA
检测电压						
过充电检测电压	V <sub>CO</sub>	R1=100Ω	4.250	4.300	4.350	V
过充电释放电压	V <sub>CR</sub>	R1=100Ω	4.080	4.150	4.220	V
过放电检测电压	V <sub>DL</sub>	R1=100Ω	2.350	2.450	2.550	V
过放电释放电压	V <sub>DR</sub>	R1=100Ω	2.900	3.000	3.100	V
放电过流保护电流 1	I <sub>IOV1</sub>	V <sub>DD</sub> =3.5V	3.0	3.5	5.0	A
放电过流保护电流 2	I <sub>IOV2</sub>	V <sub>DD</sub> =3.5V	5	7	9	A
负载短路保护电流	I <sub>Short</sub>	V <sub>DD</sub> =3.5V	8	10	13	A
充电过流保护电流	I <sub>CHA</sub>	V <sub>DD</sub> =3.5V	2.8	3.5	5.5	A
延迟时间						
过充电检测延迟时间	T <sub>OC</sub>	V <sub>DD</sub> =3.8V → 4.5V		100		ms
过放电检测延迟时间	T <sub>OD</sub>	V <sub>DD</sub> =3.2V → 2.2V		100		ms
放电过流 1 检测延迟时间	T <sub>DIP1</sub>	V <sub>DD</sub> =3.0V		20		ms
放电过流 2 检测延迟时间	T <sub>DIP2</sub>	V <sub>DD</sub> =3.0V		2.5		ms
负载短路检测延迟时间	T <sub>SIP</sub>	V <sub>DD</sub> =3.6V		150		μs
内置 MOSFET 参数						
内置 MOSFET 导通内阻	R <sub>ds(on)</sub>	V <sub>DD</sub> =3.6V, I <sub>VM</sub> =1.0A,	40	48	58	mΩ
过温保护参数						
过温保护检测温度	T <sub>SHD</sub>			150		°C
过温保护释放温度	T <sub>SHR</sub>			120		°C
向 0V 电池充电						
允许向 0V 电池充电的电压阈值	V <sub>0CH</sub>	允许允许向 0V 电池充电功能	-	-		V

说明: \*1、此温度范围内的参数是设计保证值, 而非高、低温实测筛选。



## 6. 电池保护 IC 应用电路示例



标记	器件名称	用途	最小值	典型值	最大值	说明
R1	电阻	限流、稳定VDD、加强ESD	100Ω	<b>470Ω</b>	1000Ω	--
C1	电容	滤波，稳定VDD	0.01μF	<b>0.1μF</b>	1.0μF	--

## 7. 工作说明

### 7.1. 正常工作状态

此 IC 持续侦测连接在 VDD 和 VM 之间的电池电压，以及 VM 与 VSS 之间的电压差，来控制充电和放电。当电池电压在过放电检测电压 ( $V_{DL}$ ) 与过充电检测电压 ( $V_{CU}$ ) 之间，且 VM 端子电压在放电过流检测电压 ( $V_{DIP}$ ) 与充电过流检测电压 ( $V_{CIP}$ ) 之间时，为“正常工作状态”。此状态下，充电和放电都可以自由进行。

**说明：**初次连接电芯时，会有不能放电的可能性，此时，短接 VM 端子和 VSS 端子，或者连接充电器，就能恢复到正常工作状态。

### 7.2. 过充电状态

正常工作状态下的电池，在充电过程中，一旦电池电压超过过充电检测电压 ( $V_{CU}$ )，并且这种状态持续的时间超过过充电检测延迟时间 ( $T_{OC}$ ) 以上时，SWN1821 停止充电，这个状态称为“过充电状态”。

过充电状态的释放，有以下两种方法：

(1) 由于自放电使电池电压降低到过充电释放电压 ( $V_{CR}$ ) 以下时，过充电状态释放，恢复到正常工作状态。

(2) 移走充电器并连接负载，当电池电压降低到过充电检测电压 ( $V_{CU}$ ) 以下时，过充电状态

释放，恢复到正常工作状态。

### 7.3. 过放电状态及休眠状态

正常工作状态下的电池，在放电过程中，当电池电压降低到过放电检测电压 ( $V_{DL}$ ) 以下，并且这种状态持续的时间超过过放电检测延迟时间 ( $T_{OD}$ ) 以上时，SWN1821 停止放电，这个状态称为“过放电状态”。若此时 VM 端电压一直高于负载短路保护电压 ( $T_{SIP}$ )，电路即进入“休眠状态”。

过放电状态的释放，有以下两种方法：

(1) 连接充电器，对电池进行充电，当电池电压高于过放电检测电压 ( $V_{DL}$ ) 时，恢复到正常工作状态。

(2) 若负载移除，电芯本身的“自身压”可能会使电池电压高于过放电释放电压 ( $V_{DR}$ )，此时过放电状态释放，恢复到正常工作状态。

### 7.4. 放电过流状态（放电过流检测功能和负载短路检测功能）

正常工作状态下的电池，SWN1821 通过检测 VM 端子电压持续侦测放电电流。一旦 VM 端子电压超过放电过流检测电压 ( $V_{DIP}$ )，并且这种状态持续的时间超过放电过流检测延迟时间 ( $T_{DIP}$ )，停止放电，这个状态称为“放电过流状态”。

而一旦 VM 端子电压超过负载短路检测电压 ( $V_{SIP}$ )，并且这种状态持续的时间超过负载短路检测延迟时间 ( $T_{SIP}$ )，停止放电，这个状态称为“负载短路状态”。

当 VM 端子电压降低至低于过放电过流检测电压 ( $V_{DIP}$ )，且持续时间超过放电过流释放延迟时间 ( $T_{DIPR}$ ) 时，也即是说若所有放电负载移除，电池恢复到正常工作状态。

### 7.5. 充电过流状态

正常工作状态下的电池，SWN1821 通过检测 VM 端子电压持续侦测放电电流。若充电电流过大使 VM 端子电压低于充电过流检测电压 ( $V_{CIP}$ )，并且这种状态持续的时间超过充电过流检测延迟时间 ( $T_{CIP}$ )，停止放电，这个状态称为“充电过流状态”。

移除充电器，电池连接负载后，当 VM 端子电压上升至高于充电过流检测电压 ( $V_{CIP}$ )，且持续时间超过充电过流释放延迟时间 ( $T_{CIPR}$ ) 时，电池恢复到正常工作状态。

### 7.6. 向 0V 电池充电功能（允许）

若电池自放电到 0V，对电池充电，当 VDD 端相对于 VM 端的电压高于“向 0V 电池充电的电压阈值 ( $V_{0CH}$ )”时，继续充电，当电池电压高于过放电检测电压 ( $V_{DL}$ ) 时，IC 进入正常工作状态。

注意：某些完全自放电后的电池，不推荐被再次充电，这是由锂电池的特性决定的。所以在决定使用“向 0V 电池充电”功能时，请详细询问电池供货商。

## 时序图

### 1. 过充(OCV) → 放电 → 正常工作

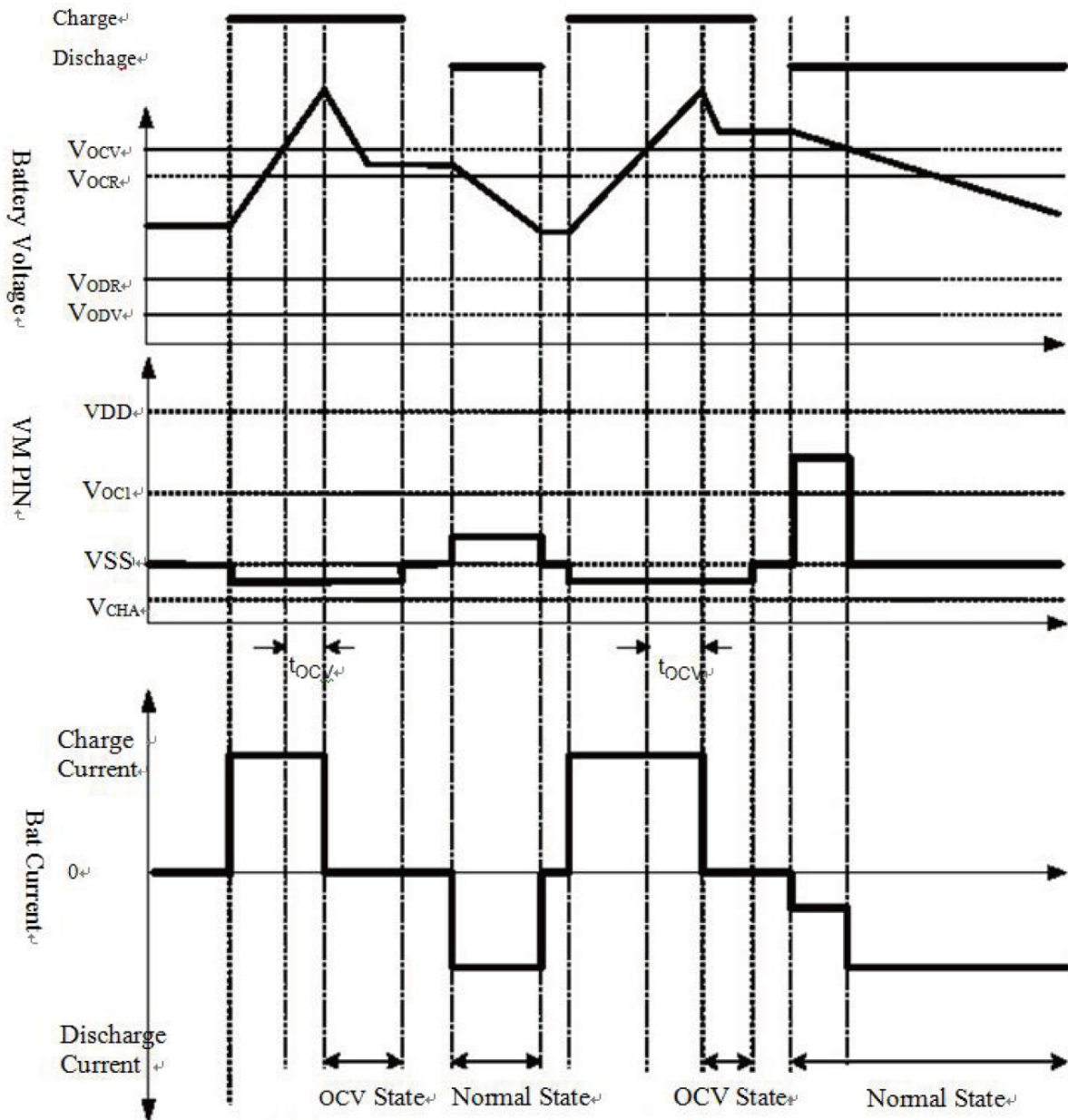


Figure 1. 充电，放电，正常工作时序图



2. 过放(ODV) → 充电 → 正常工作

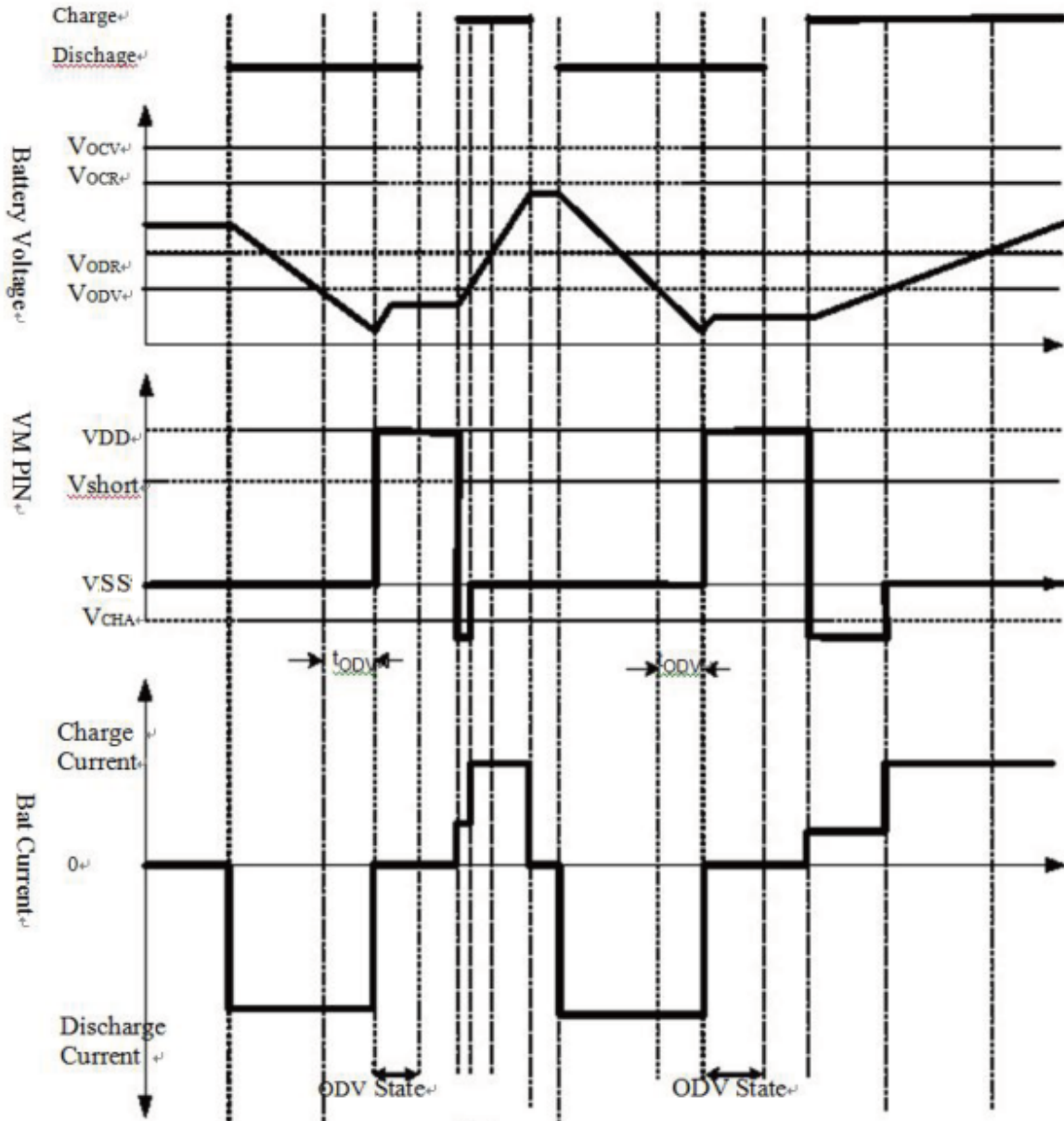


Figure 2. 过放, 充电和正常工作时序图

3. 放电过流 (ODC) → 正常工作

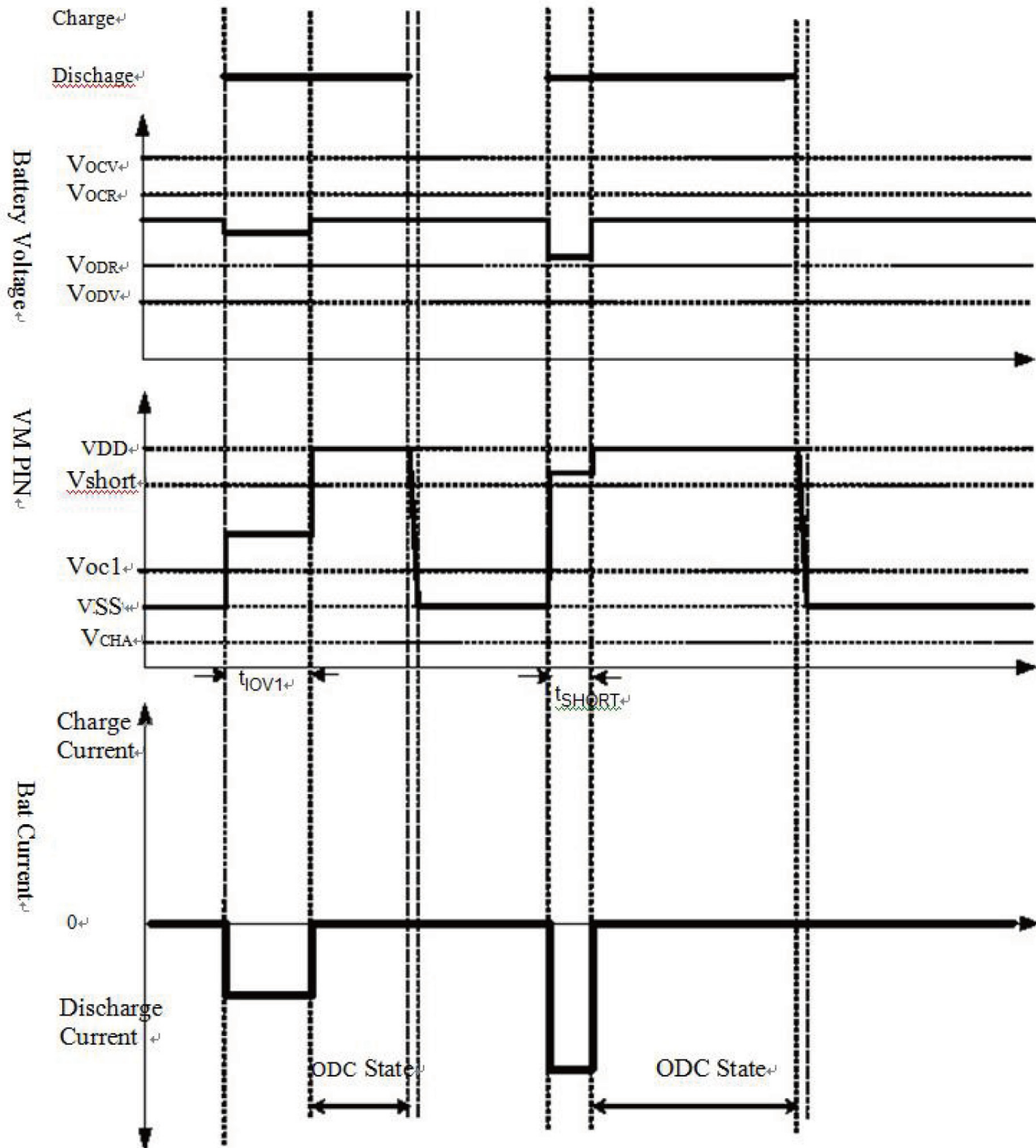


Figure 3. 放电过流和正常工作时序图



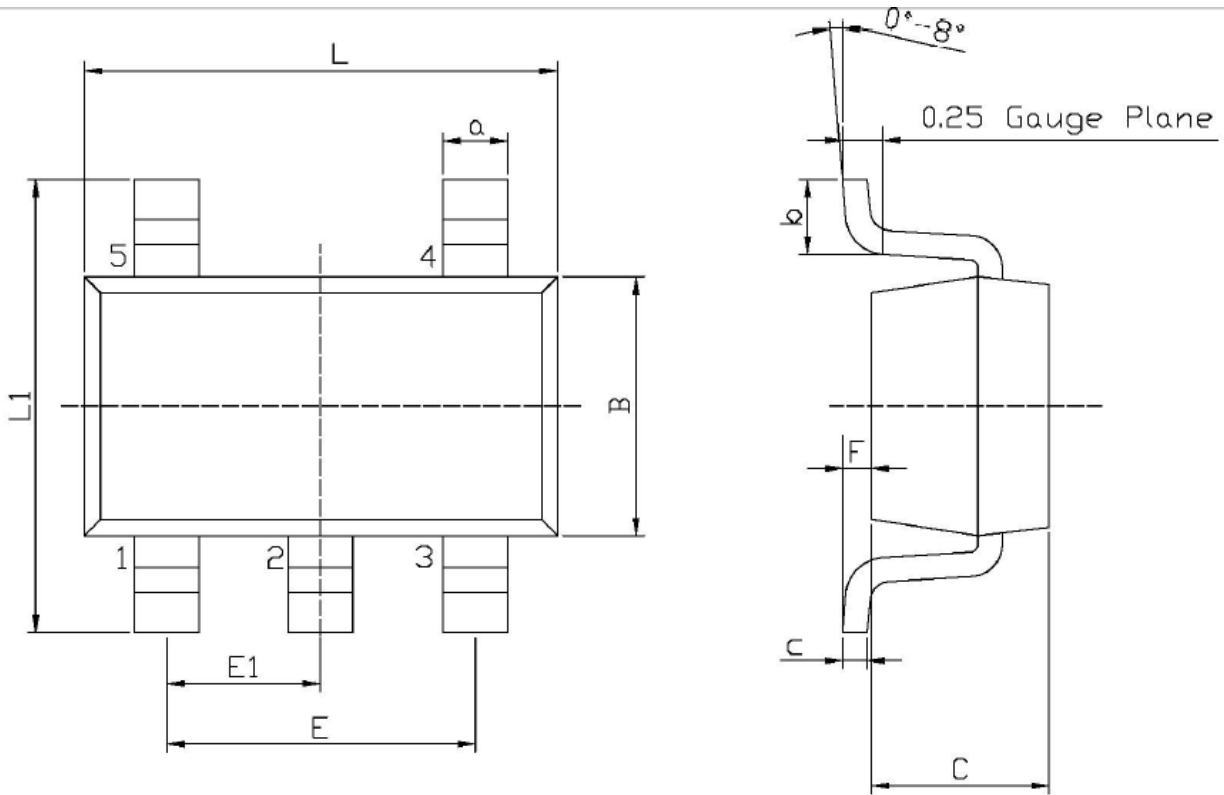


SiliconWisdom

单节锂离子/锂聚合物可再充电电池保护 IC  
内置 MOS

**SWN1821**

8. SOT23-5L 产品外形尺寸



Unit: mm

Symbol	Dimensions In Millimeters		Symbol	Dimensions In Millimeters	
	Min	Max		Min	Max
L	2.82	3.02	E1	0.85	1.05
B	1.50	1.70	a	0.35	0.50
C	0.90	1.30	c	0.10	0.20
L1	2.60	3.00	b	0.35	0.55
E	1.80	2.00	F	0	0.15

单击下面可查看定价，库存，交付和生命周期等信息

[>>SiliconWisdom\(矽睿半导体\)](#)