

## 1. 概述

SWC254N是一颗低功耗、高灵敏度北极单极性的霍尔开关传感装置。

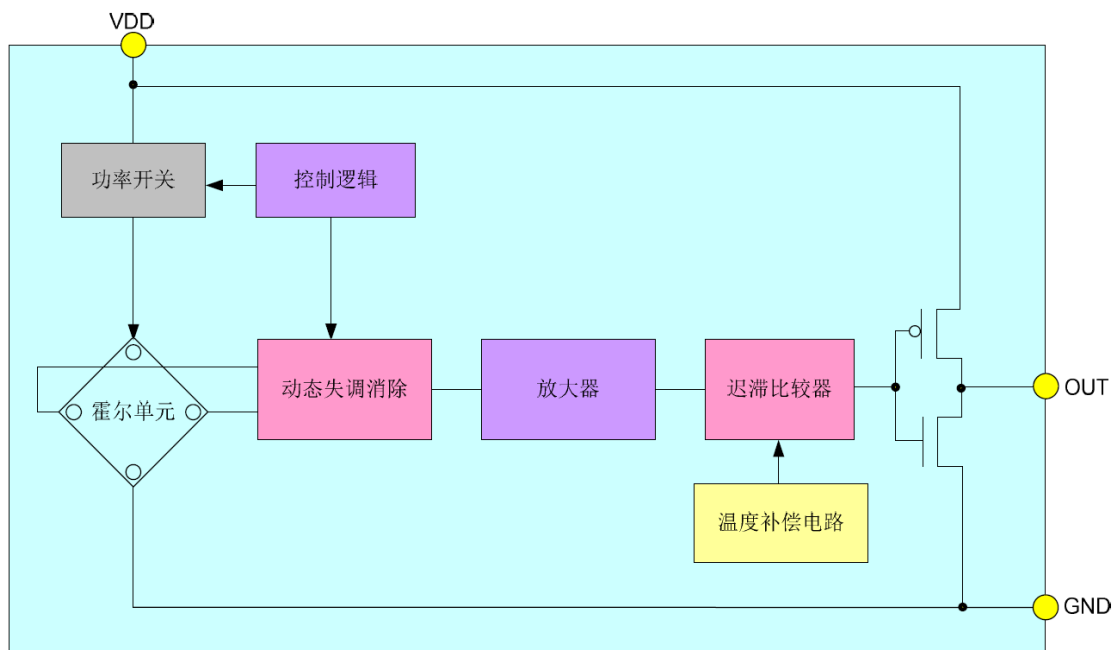
SWC254N内部电路包含了霍尔薄片、电压稳压模块、信号放大处理模块、动态失调消除模块以及CMOS输出级。由于SWC254N使用先进的Bi-CMOS工艺，整体优化了的线路结构，使得产品获得极低的输入误差反馈。产品采用了动态失调消除技术，该技术能够消除由封装应力，热应力，以及温度梯度所造成的失调电压，提高器件的一致性。同时该产品采用及其小型化的封装工艺，使得产品更具极高的性能和市场优势。

SWC254N使用缩小型贴片SOT-323封装，工作温度范围为 -20~85°C。

## 2. 特点

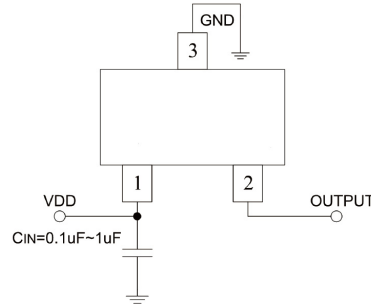
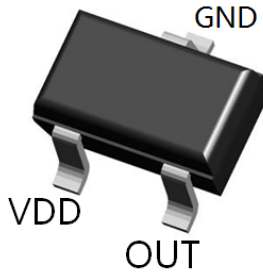
1. 工作范围宽，2~5V
2. 低功耗
3. 反应速度快，工作频率为 11Hz
4. 单极性
5. 良好的温度稳定性
6. ESD (HBM) 4000V
7. 小尺寸封装
8. 可应用于无刷电机、仪器仪表、PDA、笔记本电脑

## 3. 功能方框图





## 4. 封装、脚位元及典型应用电路



SOT-323

## 5. 绝对最大额定值

参数	符号	数值	单位
电源电压	$V_{DD}$	-0.3~6	V
磁场强度	B	无限制	Gauss
工作环境温度	$T_A$	-40~150	°C
存储环境温度	$T_s$	-50~160	°C
ESD(HBM)		4000	V

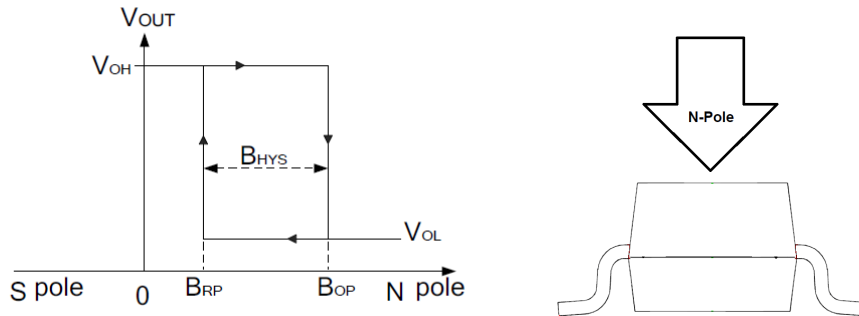
6. 电气特性 (没有特殊说明, 仅指  $T_a=25^{\circ}\text{C}$ ,  $V_{dd}=3.0\text{V}$ )

参数	符号	测试环境	最小值	典型值	最大值	单位
电源电压	$V_{DD}$		2.0	-	5.5	V
输出高电平	$V_{OH}$	$I_{OUT}=0.5\text{mA}$	$V_{DD}-0.2$	-	-	V
输出低电平	$V_{OL}$	$I_{OUT}=0.5\text{mA}$	-	-	0.2	V
平均静态电流	$I_{DD(\text{average})}$	VOUT引脚悬空	-	2.4	-	$\mu\text{A}$
开启状态电流	$I_{DD(\text{EN})}$		-	1.0	2	mA
关断状态电流	$I_{DD(\text{dis})}$		-	1.4	-	$\mu\text{A}$
输出拉电流	$I_{OUT(\text{SOURCE})}$		-	-	0.5	mA
输出灌电流	$I_{OUT(\text{SINK})}$		-	-	0.5	mA
启动时间	$T_{\text{awake}}$		-	24	100	$\mu\text{s}$
扫描周期	$T_{\text{period}}$		-	50	-	ms

## 磁参数

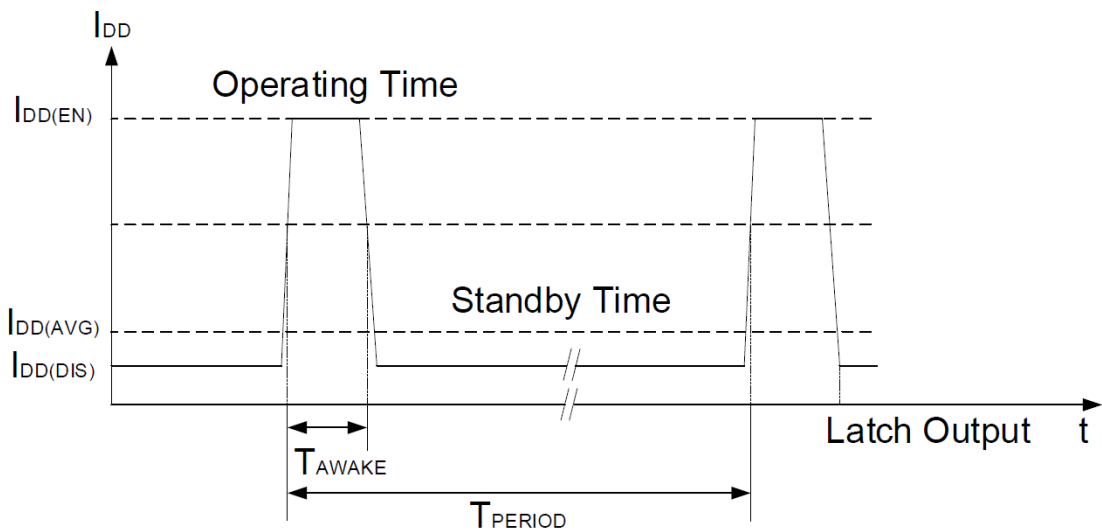
参数	符号	测试环境	最小值	典型值	最大值	单位
工作点	$B_{OP}$	25 °C	20	25	50	高斯 ( Gauss )
放点	$B_{RP}$	25 °C	6	20	-	高斯 ( Gauss )
迟滞	$B_{HYS}$	25 °C	-	9	-	高斯 ( Gauss )

## 开关输出 vs. 磁场极性



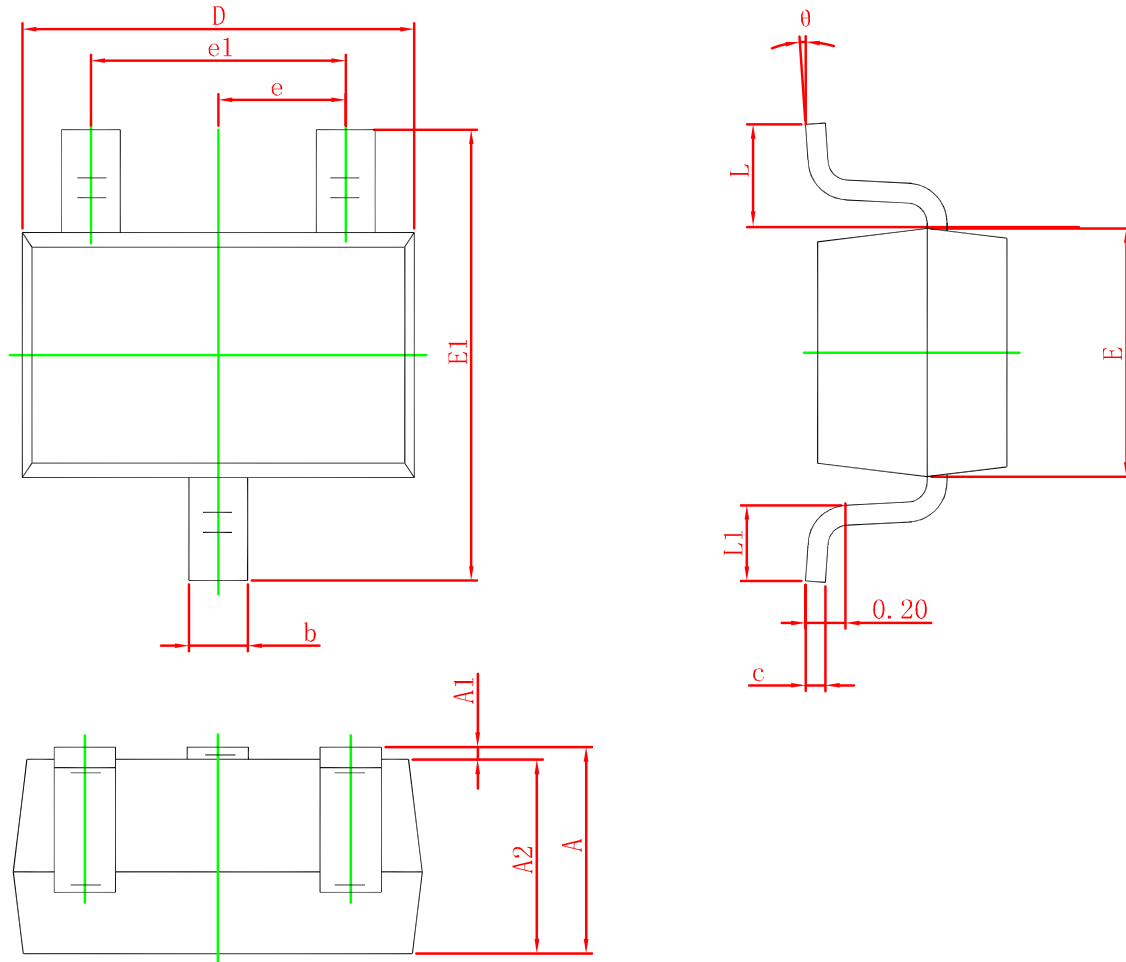
注意：磁场加在芯片的丝印面

## 工作时序图





7. 产品外形尺寸(SOT-323)



Symbol	Dimensions In Millimeters		Dimensions In Inches	
	Min.	Max	Min.	Max.
A	0.900	1.100	0.035	0.043
A1	0.000	0.100	0.000	0.004
A2	0.900	1.000	0.035	0.039
b	0.200	0.400	0.008	0.016
c	0.080	0.150	0.003	0.006
D	2.000	2.200	0.079	0.087
E	1.150	1.350	0.045	0.053
E1	2.150	2.450	0.085	0.096
e	0.650 TYP		0.026 TYP	
e1	1.200	1.400	0.047	0.055
L	0.525 REF		0.021 REF	
L1	0.260	0.460	0.010	0.018
θ	0°	8°	0°	8°

单击下面可查看定价，库存，交付和生命周期等信息

[>>SiliconWisdom\(矽睿半导体\)](#)