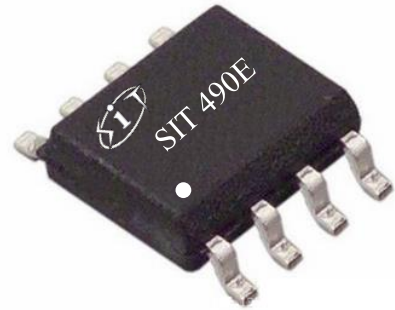


特点:

- 4.5V~5.5V 电源供电, 全双工;
- 具有 Fail-Safe 功能;
- 1/8 单位负载, 允许最多 256 个器件连接到总线;
- 驱动器短路输出保护;
- 接收器开路失效保护;
- 具有较强的抗噪能力;
- 集成的瞬变电压抵制功能;
- 在电噪声环境中的数据传输速率可达到 12Mbps;
- A、B 端口防护: HBM \pm 15KV;

产品外形:


提供绿色环保无铅封装

描述

SIT490E 是一款 4.5V~5.5V 供电、全双工、低功耗, 完全满足 TIA/EIA-485 标准要求的 RS-485 收发器。

SIT490E 包括一个驱动器和一个接收器, 两者均可独立传输信号。SIT490E 具有 1/8 负载, 允许 256 个 SIT490E 收发器并接在同一通信总线上。可实现高达 12Mbps 的无差错数据传输。

SIT490E 工作电压范围为 4.5V~5.5V, 具备失效安全 (fail-safe)、限流保护、过压保护, 控制端口热插拔输入等功能。

SIT490E 具有优秀的 ESD 释放能力, HBM 达到 \pm 15KV。

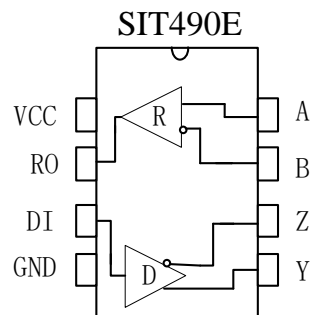
引脚分布图


图 1 SIT490E 引脚分布图

极限参数

参数	符号	大小	单位
电源电压	VCC	+7	V
控制端口电压	DI	-0.3~VCC+0.3	V
总线侧输入电压	A、B	-8~13	V
接收器输出电压	RO	-0.3~VCC+0.3	V
工作温度范围		-40~125	°C
存储工作温度范围		-60~150	°C
焊接温度范围		300	°C
连续功耗	SOP8	400	mW
	DIP8	700	mW

最大极限参数值是指超过这些值可能会使器件发生不可恢复的损坏。在这些条件之下是不利于器件正常运作的, 器件连续工作在最大允许额定值下可能影响器件可靠性, 所有的电压的参考点为地。

引脚定义

引脚序号	引脚名称	引脚功能
1	VCC	接电源: $4.5V \leq VCC \leq 5.5V$
2	RO	接收器输出端。 若 $A-B \geq -10mV$, RO 输出为高电平; 若 $A-B \leq -200mV$, RO 输出为低电平。
3	DI	DI 驱动器输入。DI 上的低电平使驱动器同相端 Y 输出为低电平, 驱动器反相端 Z 输出为高电平; DI 上的高电平将使同相端 Y 输出为高电平, 反相端 Z 输出为低。
4	GND	接地
5	Y	驱动器同相输出端
6	Z	驱动器反相输出端
7	B	接收器反相输入端
8	A	接收器同相输入端

驱动器直流电学特性

参数	符号	测试条件	最小	典型	最大	单位
驱动器差分输出 (无负载)	V_{OD1}			5	VCC	V
驱动差分输出	V_{OD2}	图 2, $R_L = 27 \Omega$	1.5	2.3	VCC	V
		图 2, $R_L = 50 \Omega$	2	2.8	VCC	
输出电压幅值的变化 (NOTE1)	ΔV_{OD}	图 2, $R_L = 27 \Omega$			0.2	V
输出共模电压	V_{OC}	图 2, $R_L = 27 \Omega$			3	V
共模输出电压幅值 的变化 (NOTE1)	ΔV_{OC}	图 2, $R_L = 27 \Omega$			0.2	V
高电平输入	V_{IH}	DI	2.0			V
低电平输入	V_{IL}	DI			0.8	V
逻辑输入电流	I_{IN1}	DI	-2		2	uA
输出短路时的电流, 短路到高	I_{OSD1}	短路到 0V~12V	35		250	mA
输出短路时的电流, 短路到低	I_{OSD2}	短路到 -7V~0V	-250		-35	mA

(如无另外说明, $V_{CC}=5V \pm 10\%$, $Temp=T_{MIN} \sim T_{MAX}$, 典型值在 $V_{CC}=+5V$, $Temp=25^\circ C$)

NOTE1: ΔV_{OD} 和 ΔV_{OC} 分别是输入信号 DI 状态变化时引起的 V_{OD} 与 V_{OC} 幅值的变化。

接收器直流电学特性

参数	符号	测试条件	最小	典型	最大	单位
输入电流 (A, B)	I_{IN2}	$V_{CC}=0$ 或 $5V$ $V_{IN}=12V$			125	uA
		$V_{CC}=0$ 或 $5V$ $V_{IN}=-7V$	-100			uA
正向输入阈值电压	V_{IT+}	$-7V \leq V_{CM} \leq 12V$			-10	mV
反向输入阈值电压	V_{IT-}	$-7V \leq V_{CM} \leq 12V$	-200			mV
输入迟滞电压	V_{hys}	$-7V \leq V_{CM} \leq 12V$	10	30		mV

高电平输出电压	V_{OH}	$I_{OUT} = -4mA,$ $V_{ID} = +200 mV$	$V_{CC}-1.5$			V
低电平输出电压	V_{OL}	$I_{OUT} = +4mA,$ $V_{ID} = -200 mV$			0.4	V
三态输入漏电流	I_{OZR}	$0.4 V < V_O < 2.4 V$			± 1	μA
接收端输入电阻	R_{IN}	$-7V \leq V_{CM} \leq 12V$	96			$k\Omega$
接收器短路电流	I_{OSR}	$0 V \leq V_O \leq V_{CC}$	± 7		± 95	mA

(如无另外说明, $V_{CC}=5V \pm 10%$, $Temp=T_{MIN} \sim T_{MAX}$, 典型值在 $V_{CC}=+5V$, $Temp=25^{\circ}C$)

供电电流

参数	符号	测试条件	最小	典型	最大	单位
供电电流	I_{CC}	DI=0 or VCC		220	400	μA

ESD 保护

参数	符号	测试条件	最小	典型	最大	单位
A、B、Y、Z		人体模型 (HBM)		± 15		KV
其它端口		人体模型 (HBM)		± 6		KV

驱动器开关特性

参数	符号	测试条件	最小	典型	最大	单位
驱动器输入到输出传播延迟 (低到高)	t_{DPLH}	$R_{DIFF} = 54 \Omega,$ $C_{L1}=C_{L2}=100pF$ (见图 3 与图 4)		12	35	ns
驱动器输入到输出传播延迟 (高到低)	t_{DPHL}			12	35	ns
$ t_{DPLH} - t_{DPHL} $	t_{SKEW1}			7	10	ns

上升沿时间 /下降沿时间	t_{DR}, t_{DF}			10	25	ns
-----------------	------------------	--	--	----	----	----

接收器开关特性

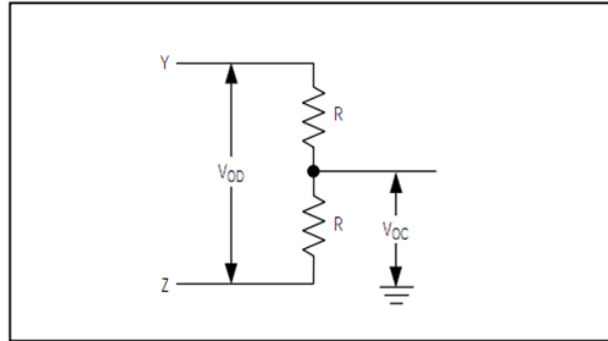
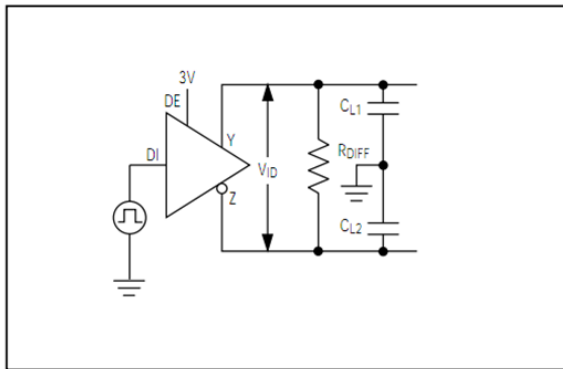
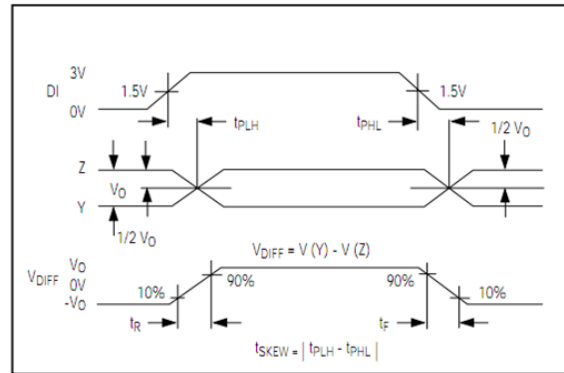
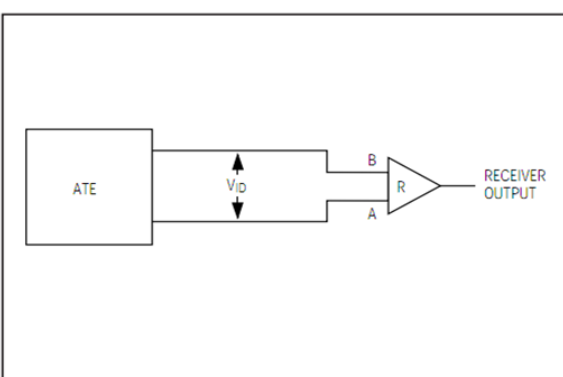
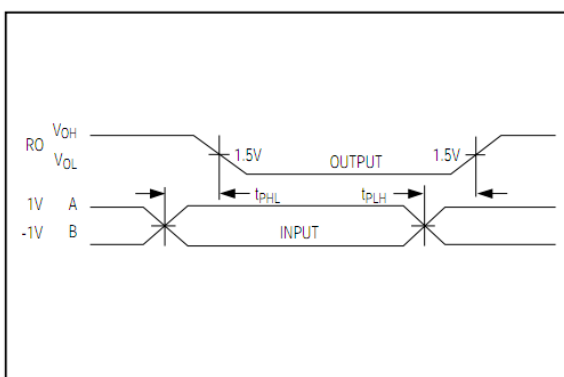
参数	符号	测试条件	最小	典型	最大	单位
接收器 输入到输出传播 延迟从低到高	t_{RPLH}	见图 5 与图 6 $V_{ID} \geq 2.0V$; 上升与下降沿 时间 $V_{ID} \leq 15ns$	20	60	90	ns
接收器 输入到输出传播 延迟从高到低	t_{RPHL}		20	60	90	ns
$ t_{RPLH} - t_{RPHL} $	t_{SKEW2}			7	10	ns

功能表
发送功能表

输入	输出	
DI	Y	z
1	H	L
0	L	H
-	-	-

接收功能表

输入	输出
A-B	RO
$\geq -10mV$	H
$\leq -200mV$	L
开/短路	H

测试电路

图 2 驱动器直流测试负载

图 3 驱动器时序测试电路

图 4 驱动器传播延迟

图 5 接收器传播延时测试电路

图 6 接收器传播延迟时序

说明

1 简述

SIT490E 是用于 RS-485/RS-422 通信的全双工高速收发器, 包含一个驱动器和接收器。具有失效安全, 过压保护、过流保护。SIT490E 实现高达 12Mbps 的无差错数据传输。

2 失效安全

接收器输入短路或开路, 或挂载在终端匹配传输线上的所有驱动器均处于禁用状态时 (idle), SIT490E 可确保接收器输出逻辑高电平。这是通过将接收器输入门限分别设置为-10mV 和-200mV 实现的。若差分接收器输入电压(A-B) \geq -10mV, RO 为逻辑高电平; 若电压(A-B) \leq -200mV, RO 为逻辑低电平。依据接收器门限, 可实现具有 50mV 最小噪声容限的逻辑高电平。-10mV 至-200mV 门限电压是符合 \pm 200mV 的 EIA/TIA-485 标准的。

3 总线上挂载 256 个收发器

标准 RS485 接收器的输入阻抗为 12k Ω (1 个单位负载), 标准驱动器可最多驱动 32 个单位负载。SIT490E 收发器的接收器具有 1/8 单位负载输入阻抗(96k Ω), 允许最多 256 个收发器并行挂载在同一通信总线上。这些器件可任意组合, 或者与其它 RS485 收发器进行组合, 只要总负载不超过 32 个单位负载, 都可以挂载在同一总线上。

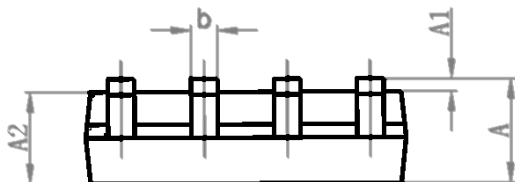
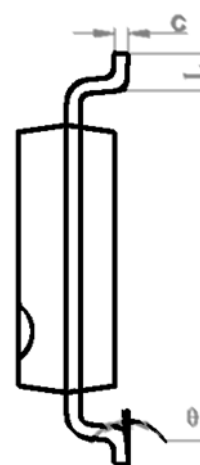
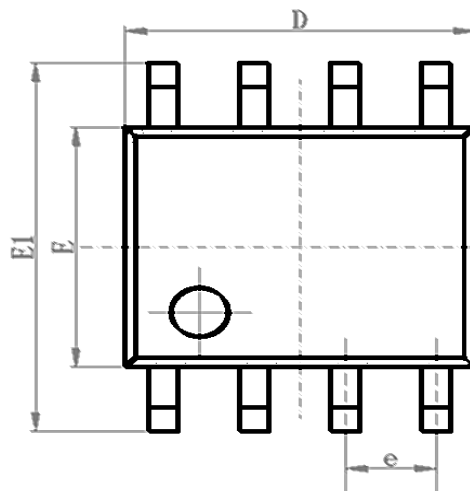
4 驱动器输出保护

通过过流、过压保护机制避免故障或总线冲突引起输出电流过大和功耗过高, 在整个共模电压范围 (参考典型工作特性) 内提供快速短路保护。

SOP8 外形尺寸

封装尺寸

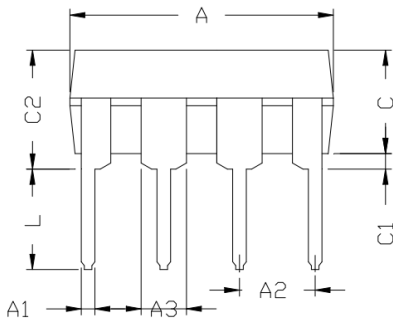
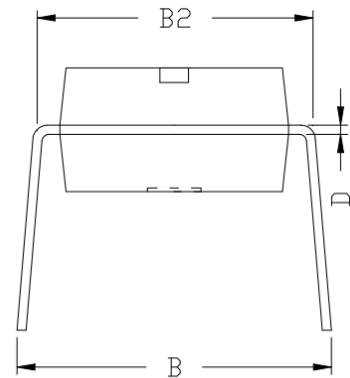
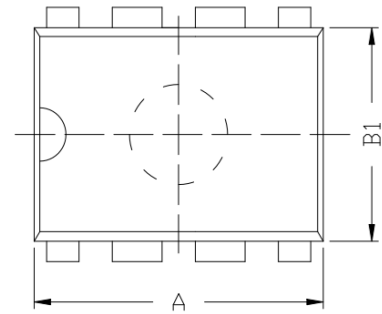
符号	最小值/mm	典型值/mm	最大值/mm
A	1.50	1.60	1.70
A1	0.1	0.15	0.2
A2	1.35	1.45	1.55
b	0.355	0.400	0.455
D	4.800	4.900	5.00
E	3.780	3.880	3.980
E1	5.800	6.000	6.200
e		1.270BSC	
L	0.40	0.60	0.80
c	0.153	0.203	0.253
θ	-2°	-4°	-6°



DIP8 外形尺寸

封装尺寸

符号	最小值/mm	典型值/mm	最大值/mm
A	9.00	9.20	9.40
A1	0.33	0.45	0.51
A2	2.54TYP		
A3	1.525TYP		
B	8.40	8.70	9.10
B1	6.20	6.40	6.60
B2	7.32	7.62	7.92
C	3.20	3.40	3.60
C1	0.50	0.60	0.80
C2	3.71	4.00	4.31
D	0.20	0.28	0.36
L	3.00	3.30	3.60


订购信息

订购代码	温度	封装
SIT490EESA	-40°C~125°C	SOP8
SIT490EEPA	-40°C~125°C	DIP8
SIT490EEUA	-40°C~125°C	MSOP8/VSSOP8/8μMAX

编带式包装为 2500 颗/盘

单击下面可查看定价，库存，交付和生命周期等信息

[>>SIT\(芯力特\)](#)