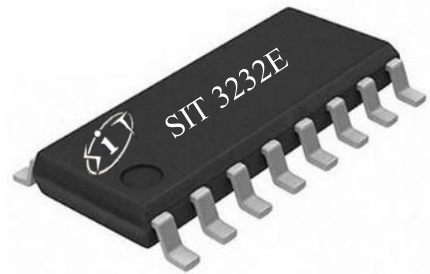


**特点:**

- 3.0V~5.5V 电源供电;
- 双通道;
- 120kbps 通讯速率;
- 15kV HBM 静电保护;
- 8kV IEC-4100-4-2 接触放电。

**产品外形:**


提供绿色环保无铅封装

**描述**

SIT3232E 是一款 3.3V 供电、双通道、低功耗、高静电防护 ESD 保护, 完全满足 TIA/EIA-232 标准要求的 RS-232 收发器。

SIT3232E 包括两个驱动器和两个接收器, 具有增强形 ESD 保护功能, 达到 15KV 以上 HBM ESD、8kV IEC-4100-4-2 接触放电保护能力。

在 3.3V 电源供电下, 电荷泵仅需四个 0.1uF 的外部电容, 速率至少达到 120Kbps 无差错数据传输, 两者均可独立使能与关闭。每一路驱动器与接收器均可独立使用。

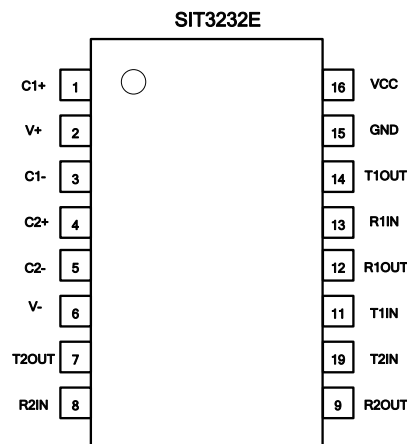
**引脚分布图**


图 1 SIT3232E 引脚分布图

**极限参数**

参数	符号	大小	单位
电源电压	VCC	-0.3~+6	V
倍压引脚	V+	VCC-0.3~+7	V
反向电压引脚	V-	+0.3~-7	V
$V+ +  V- $		+13	V
发送器输入引脚	T1IN、T2IN	-0.3~+6	V
接收器输入引脚	R1IN、R2IN	$\pm 25$	V
发送器输出引脚	T1OUT、T2OUT	$\pm 13.2$	V
接收器输出引脚	R1OUT、R2OUT	-0.3~VCC+0.3	V
工作温度范围		-40~85	°C
存储工作温度范围		-60~150	°C
焊接温度范围		300	°C
连续功耗	SOP16	760	mW
	DIP16	840	mW

最大极限参数值是指超过这些值可能会使器件发生不可恢复的损坏。在这些条件之下是不利于器件正常运作的，器件连续工作在最大允许额定值下可能影响器件可靠性，所有的电压的参考点为地。

**引脚定义**

引脚序号	引脚名称	引脚功能
1	C1+	倍压电荷泵电容的正端
2	V+	倍压电荷泵电压端口
3	C1-	倍压电荷泵电容的负端
4	C2+	反相电荷泵电容的正端
5	C2-	反相电荷泵电容的负端
6	V-	反相电荷泵电压输出端
7	T2OUT	第二发送器信号输出端
8	R2IN	第二接收器信号输入端
9	R2OUT	第二接收器信号输出端
10	T2IN	第二发送器信号输入端
11	T1IN	第一发送器信号输入端

12	R1OUT	第一接收器信号输出端
13	R1IN	第一接收器信号输入端
14	T1OUT	第一发送器信号输出端
15	GND	地
16	VCC	电源

### 供电电流

参数	符号	测试条件	最小	典型	最大	单位
无负载供电电流	$I_{sup}$			2		mA

(如无另外说明, 典型值在  $VCC=+3.3V$ ,  $Temp=25^{\circ}C$ , 电容  $C1\sim C4=0.1\mu F$  测得)

### 逻辑输入电学特性

参数	符号	测试条件	最小	典型	最大	单位
逻辑控制低电平	$V_{TIN\_L}$	T1IN、T2IN 端口			0.8	V
逻辑控制高电平	$V_{TIN\_H}$	T1IN、T2IN 端口	2			V
逻辑控制迟滞		T1IN、T2IN 端口		0.3		V
输入逻辑电流	$I_{TIN}$	T1IN、T2IN 端口			$\pm 1$	$\mu A$

(如无另外说明, 典型值在  $VCC=+3.3V$ ,  $Temp=25^{\circ}C$ , 电容  $C1\sim C4=0.1\mu F$  测得)

### 接收器输出电特性

参数	符号	测试条件	最小	典型	最大	单位
接收器输出低电平	$V_{ROL}$	$I_{OUT}=1.6mA$ , $VCC=5V$ 或 $3.3V$			0.4	V
接收器输出高电平	$V_{ROH}$	$I_{OUT}=-0.5mA$ , $VCC=5V$ 或 $3.3V$	$VCC-0.6$	$VCC-0.1$		V

(如无另外说明, 典型值在  $VCC=+3.3V$ ,  $Temp=25^{\circ}C$ , 电容  $C1\sim C4=0.1\mu F$  测得)

### 接收器输入电特性

参数	符号	测试条件	最小	典型	最大	单位
接收器输入范围	$V_{RIN}$		-25		+25	V
接收器输入低阈值	$V_{RIL}$	$VCC=3.3V$	0.6	1.1		V

		VCC=5V	0.8	1.5		V
接收器输入 高阈值	V <sub>RIH</sub>	VCC=3.3V		1.5	2.4	V
		VCC=5V		1.9	2.4	V
接收器输入 迟滞				0.4		V
接收器输入阻抗	R <sub>RIN</sub>		3	5	7	kΩ

(如无另外说明, 典型值在 VCC=+3.3V, Temp=25°C, 电容 C1~C4=0.1uF 测得)

### 发送器输出电特性

参数	符号	测试条件	最小	典型	最大	单位
发送器输出摆幅	V <sub>TOUT</sub>	所有发送器输出 端带 3 kΩ 到地 负载	±4		±5	V
发送器输出阻抗	R <sub>TOUT</sub>	VCC=0V, 发送器输入=±2V	300			Ω
发送器短路电流	I <sub>isc</sub>				60	mA

(如无另外说明, 典型值在 VCC=+3.3V, Temp=25°C, 电容 C1~C4=0.1uF 测得)

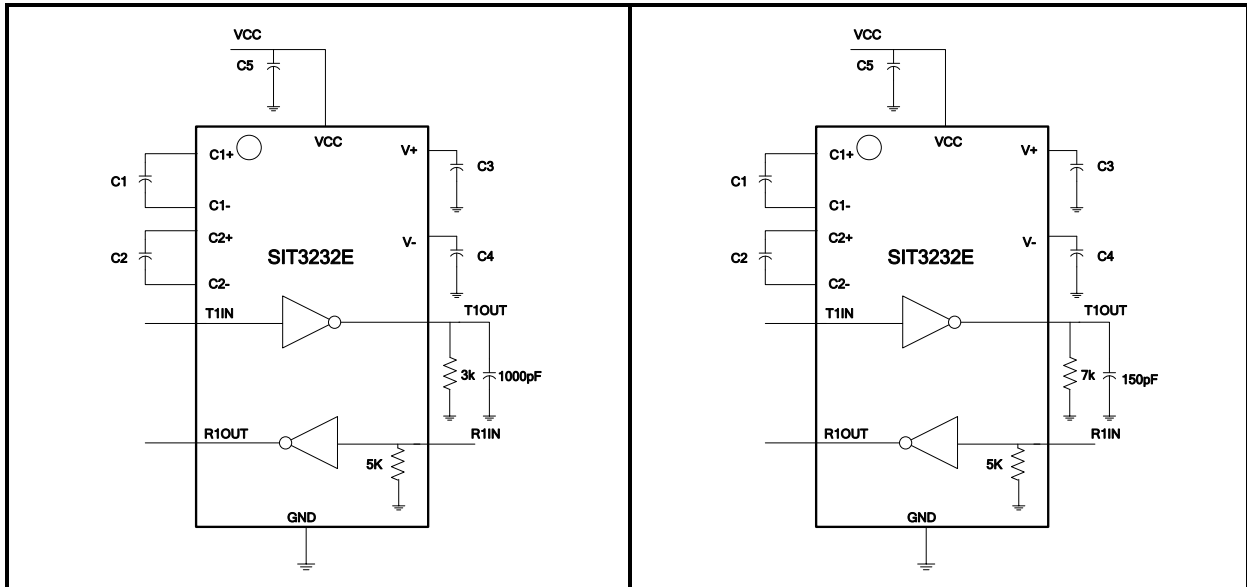
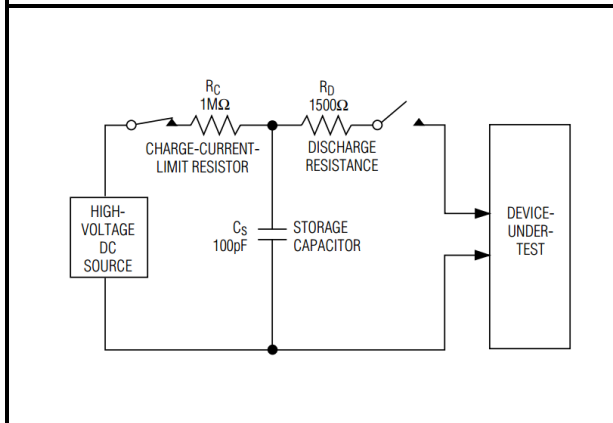
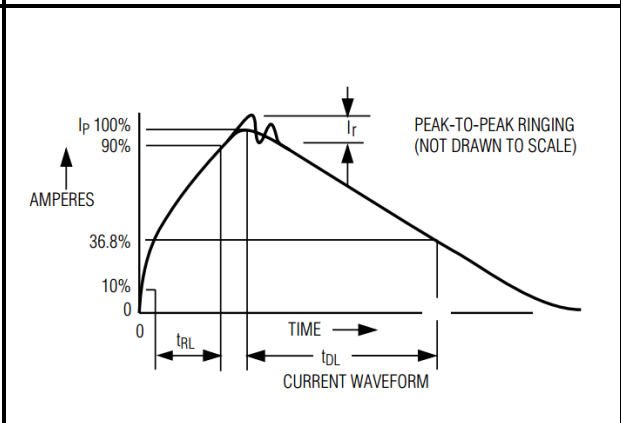
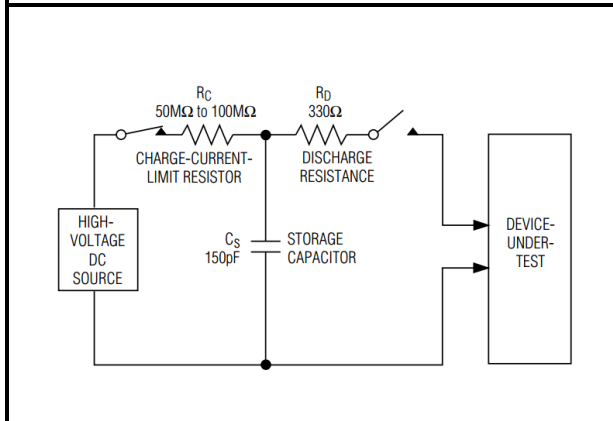
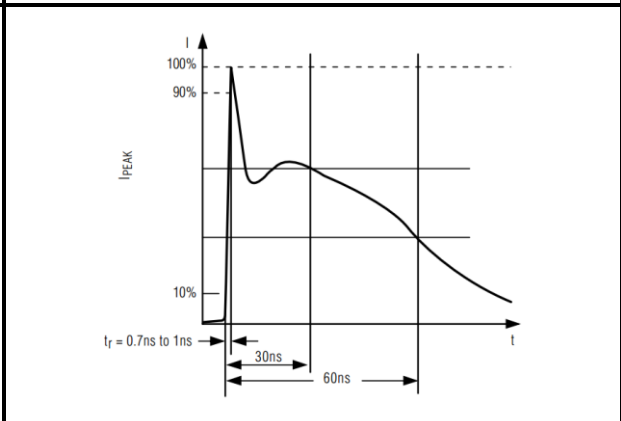
### ESD 保护

参数	符号	测试条件	最小	典型	最大	单位
R1IN、R2IN T1OUT、T2OUT		人体模型 (HBM)		±15		KV
		空气放电		±15		KV
		接触放电		±8		KV

**开关特性**

参数	符号	测试条件	最小	典型	最大	单位
速率	Speed	RL=3kΩ, CL=1000pF 一个发送器动作		120		kbps
接收器传播延迟	t <sub>RPHL</sub>	CL=150pF		2	8.5	us
	t <sub>RPLH</sub>			2	8.5	us
t <sub>RPHL</sub> - t <sub>RPLH</sub>				150		ns
t <sub>TPHL</sub> - t <sub>TPLH</sub>				150		ns
摆率	SR	RL=3kΩ~7 kΩ, CL=150pF~1000pF 一个发送器动作, 从-3.0V~3.0V 或 3.0V~-3.0V 摆率测试电路见 图 2、3。	4		30	V/us

(如无另外说明, 典型值在 VCC=+3.3V, Temp=25°C, 电容 C1~C4=0.1uF 测得)

**测试电路**

**图 2 最小摆率测试电路**
**图 3 最大摆率测试电路**

**图 4 人体模式 ESD 测试模型**

**图 5 人体模式电流波形**

**图 6 IEC 1000-4-2 ESD 测试模型**

**图 7 IEC 1000-4-2 ESD 测试的电流波形**

**说明**

### 1 双电荷泵工作

SIT3232E 的内部有两路电荷泵，以支持芯片的电平转换工作，双电荷泵在 3.0~5.5V 范围内提供 +5.5V 和 -5.5V 的输出电压，每个电荷泵需一个飞电容 (C1,C2) 和一个储能电容 (C3,C4)，产生 V+ 和 V- 电源。如图 8 所示。

### 2 RS232 发送器

将 TTL/CMOS 逻辑电平转换成与 EIA/TIA-232 标准兼容电平，SIT3232E 发送器在最差工作条件(3kΩ 电阻与 1000pF 电容的并联负载)下能够保证 120kbps 的数据速率，发送器可并联驱动多个接收器，SIT3232E 发送器输入端 T1IN、T2IN 内部没有上拉电阻，如该发送器未使用，可将未使用的输入端 T1IN/T2IN 连接至 GND 或 VCC。

### 3 RS232 接收器

SIT3232E 有两个独立的接收器，可将 RS-232 信号转换成 CMOS 逻辑输出电平。

### 4 ESD 保护

SIT3232E 所有引脚都采用了 ESD 保护结构，所有驱动器输出与接收器输入端 (T1OUT、T2OUT、R1IN、R2IN) 均具有额外的静电保护能力。使其能够承受 ±15kV 的 ESD (HBM) 放电、±8kV 以上接触放电，±15kV 以上气隙放电。ESD 保护结构在所有状态下都可承受高压 ESD 冲击，包括标准工作模式和断电模式。

### 5 典型应用

典型的双通路应用方案如图 8 所示，其中 C1-C5 典型电容值为 0.1μF。

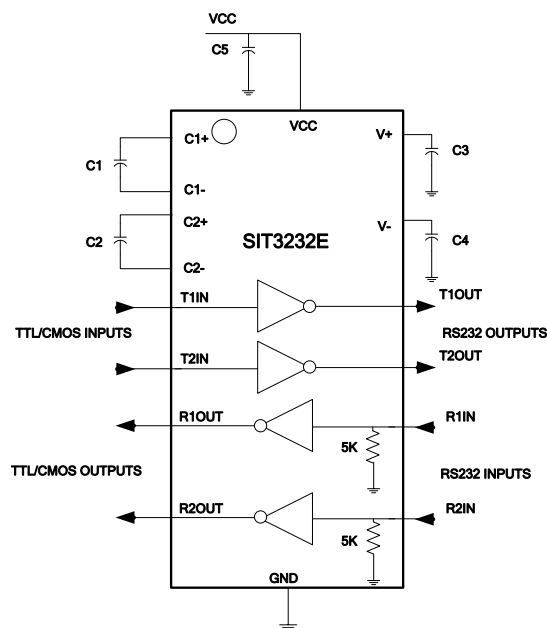
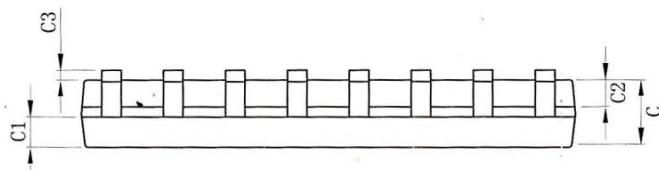
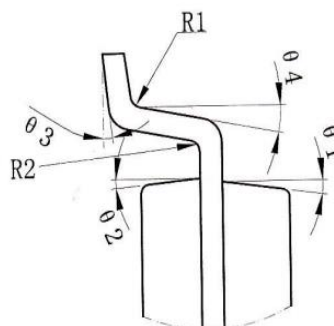
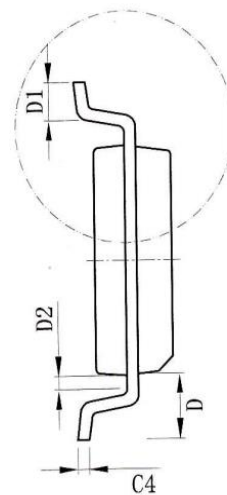
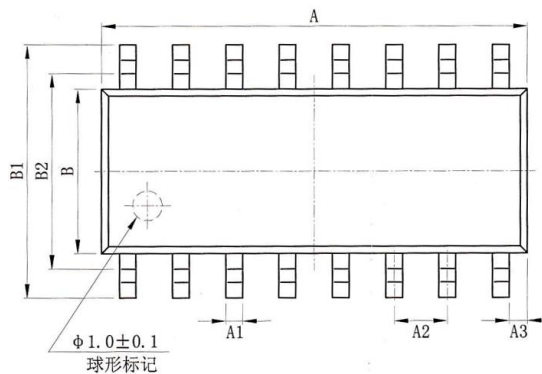


图 8 典型的双通路应用方案



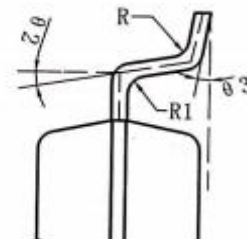
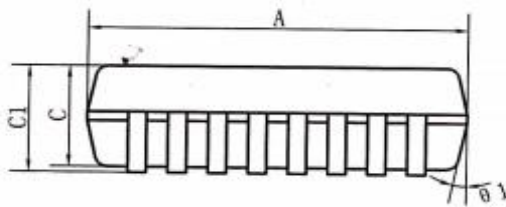
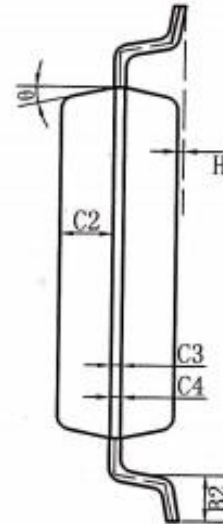
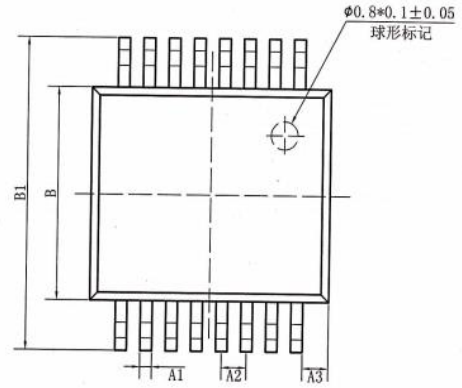
**SOP16 外形尺寸**
**封装尺寸**

标注	尺寸	最小值/mm	最大值/mm
A		9.80	10.00
A1		0.356	0.456
A2		1.27TYP	
A3		0.302TYP	
B		3.85	3.95
B1		5.84	6.24
B2		5.00 TYP	
C		1.40	1.60
C1		0.61	0.71
C2		0.54	0.64
C3		0.05	0.25
C4		0.203	0.233
D		1.05 TYP	
D1		0.40	0.70
D2		0.15	0.25
R1		0.20TYP	
R2		0.20TYP	
θ1		8°~12° TYP4	
θ2		8°~12° TYP4	
θ3		0°~8°	
θ4		4°~12°	



**SSOP16(0.65)外形尺寸**
**封装尺寸**

标注	尺寸	最小值/mm	最大值/mm
A		6.15	6.25
A1		0.30TYP	
A2		0.65TYP	
A3		0.675TYP	
B		5.25	5.35
B1		7.65	7.95
B2		0.60	0.80
C		1.70	1.80
C1		1.75	1.95
C2		0.799	
C3		0.152	
C4		0.172	
H		0.05	0.15
$\theta$		12 °TYP4	
$\theta_1$		12 °TYP4	
$\theta_2$		10 °TYP	
$\theta_3$		0°~8°	
R		0.20 °TYP	
R		0.15 °TYP	



## 订购信息

订购代码	温度	封装
SIT3232EESE	-40°C~85°C	SOP16
SIT3232EEAE	-40°C~85°C	SSOP16

编带式包装为 2500 颗/盘

单击下面可查看定价，库存，交付和生命周期等信息

[>>SIT\(芯力特\)](#)