

产品特点

- 5V 电源供电, 半双工;
- 1/8 单位负载, 允许最多 256 个器件连接到总线;
- 驱动器短路输出保护;
- 过温保护功能;
- 低功耗关断功能;
- /RE、DE 端口允许热插拔输入
- 接收器开路失效保护;
- 具有较强的抗噪能力;
- 集成的瞬变电压抵制功能;
- 32 节点通讯达到 2.5Mbps;
- A、B 端口防护: 接触放电±15KV;
HBM±15KV。

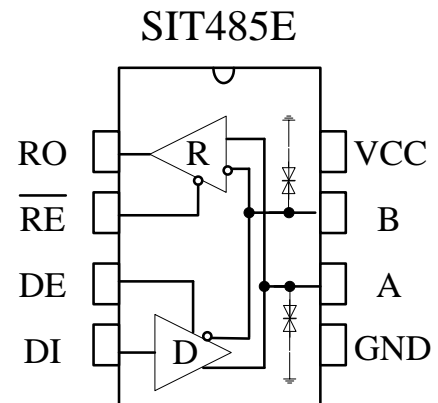


图1 引脚分布图

应用领域

电表、水表、燃气表抄表通讯;
 电平转换
 工业控制
 智能仪表
 中央空调
 对EMI 敏感收发器应用

火灾报警器
 照明系统
 电梯控制器
 门禁安防

产品概述

SIT485E 是一款 5V 供电、半双工、低功耗、低摆率, 完全满足 TIA/EIA-485 标准要求的 RS-485 收发器。

SIT485E 包括一个驱动器和一个接收器, 两者均可独立使能与关闭。当两者均禁用时, 驱动器与接收器均输出高阻态。SIT485E 具有 1/8 负载, 允许 256 个发送器并接在同一通信总线上。使用限压摆率驱动器, 能显著减小 EMI 和由于不恰当的终端匹配电缆所引起的反射, 32 节点可达到 2.5Mbps 通讯速率。

SIT485E 工作电压范围为 4.75~5.25V, 具备失效安全 (fail-safe)、过温保护、限流保护、过压保护, 控制端口热插拔输入等功能。

SIT485E 具有优秀的 ESD 释放能力, HBM 达到±15KV, 接触放电, IEC61000-4-2 ±15KV。

订购信息

订购代码	温度	封装
SIT485EESA	-40°C~85°C	SO8
SIT485E EPA	-40°C~85°C	DIP8

编带式包装为 2500 颗/盘

极限参数:

参数	符号	大小	单位
电源电压	VCC	+7	V
控制端口电压	/RE, DE, DI	-0.3~VCC+0.3	V
总线侧输入电压	A、B	-7~13	V
接收器输出电压	RO	-0.3~VCC+0.3	V
工作温度范围		-40~85	°C
存储工作温度范围		-60~150	°C
焊接温度范围		300	°C
连续功耗	SOP8	400	mW
	DIP8	700	mW

最大极限参数值是指超过这些值可能会使器件发生不可恢复的损坏。在这些条件之下是不利于器件正常运作的, 器件连续工作在最大允许额定值下可能影响器件可靠性, 所有的电压的参考点为地。

引脚定义:

引脚序号	引脚名称	引脚功能
1	RO	接收器输出端。 当/RE 为低电平时, 若 $A-B \geq -50\text{mV}$, RO 输出为高电平; 若 $A-B \leq -200\text{mV}$, RO 输出为低电平。
2	/RE	接收器输出使能控制。 当/RE 接低电平时, 接收器输出使能, RO 输出有效; 当/RE 接高电平时, 接收器输出禁能, RO 为高阻态; /RE 接高电平且 DE 接低电平时, 器件进入低功耗关断模式。
3	DE	驱动器输出使能控制。 DE 接高电平时驱动器输出有效, DE 为低电平时输出为高阻态; /RE 接高电平且 DE 接低电平时, 器件进入低功耗关断模式。
4	DI	驱动器输入。DE 为高电平时, DI 上的低电平使驱动器同相端 A 输出为低电平, 驱动器反相端 B 输出为高电平; DI 上的高电平将使同相端输出为高电平, 反相端输出为低。
5	GND	接地
6	A	接收器同相输入和驱动器同相输出端
7	B	接收器反相输入和驱动器反相输出端
8	VCC	电源端

直流电学特性

 (如无另外说明, $V_{CC}=5V \pm 5\%$, $T_A=T_{MIN} \sim T_{MAX}$, 典型值在 $V_{CC}=+5V$, $T_A=25^\circ C$)

参数	符号	最小	典型	最大	单位	测试条件
驱动器						
驱动器差分输出 (无负载)	V_{OD1}		5		V	
驱动差分输出	V_{OD2}	1.5		5	V	图2, $R_L = 27 \Omega$
		2				图2, $R_L = 50 \Omega$
输出电压幅值的变化 (NOTE1)	ΔV_{OD}			0.2	V	图2, $R_L = 27 \Omega$
输出共模电压	V_{OC}			3	V	图2, $R_L = 27 \Omega$
共模输出电压幅值的变化 (NOTE1)	ΔV_{OC}			0.2	V	图2, $R_L = 27 \Omega$
高电平输入	V_{IH}	2.0			V	DE, DI, /RE
低电平输入	V_{IL}			0.8	V	DE, DI, /RE
逻辑输入电流	I_{IN1}	-2		2	μA	DE, DI, /RE
输出短路时的电流, 短路到高	I_{OSD1}	35		250	mA	短路到0V~12V
输出短路时的电流, 短路到低	I_{OSD2}	-250		-35	mA	短路到-7V~0V
过温关断阈值温度			150		$^\circ C$	
过温关断迟滞温度			20		$^\circ C$	
接收器						
输入电流 (A, B)	I_{IN2}			125	μA	DE = 0 V, VCC=0 或5V
		-100			μA	DE = 0 V, VCC=0 或5V
正向输入阈值电压	V_{IT+}			-50	mV	$-7V \cong V_{CM} \cong 12V$
反向输入阈值电压	V_{IT-}	-200			mV	
输入迟滞电压	V_{hys}	10	30		mV	$-7V \cong V_{CM} \cong 12V$
高电平输出电压	V_{OH}	VCC-1.5			V	$I_{OUT} = -4mA$, $V_{ID} = +200 mV$
低电平输出电压	V_{OL}			0.4	V	$I_{OUT} = +4mA$, $V_{ID} = -200 mV$

三态输入漏电流	I_{OZR}			±1	uA	$0.4 V < V_O < 2.4 V$
接收端输入电阻	R_{IN}	96			kΩ	$-7V \cong V_{CM} \cong 12V$
接收器短路电流	I_{OSR}	±7		±95	mA	$0 V \leq V_O \leq V_{CC}$
供电电流						
供电电流	I_{CC}		180	500	uA	/RE=0V 或 VCC, DE = 0 V
			170	400	uA	/RE=VCC, DE =
关断电流	I_{SHDN}		0.5	10	uA	DE = 0 V, /RE=VCC
ESD 保护						
A、B			15		KV	人体模型 (HBM)
			15		KV	接触放电
其它端口					KV	HBM

NOTE1: ΔV_{OD} 和 ΔV_{OC} 分别是输入信号 DI 状态变化时引起的 VOD 与 VOC 幅值的变化。

开关特性

(如无另外说明, $V_{CC}=5V \pm 5\%$, $T_A=T_{MIN} \sim T_{MAX}$, 典型值在 $V_{CC}=5V$, $T_A=25^\circ C$)

参数	符号	最小	典型	最大	单位	测试条件
驱动器						
驱动器输入到输出传播延迟 (低到高)	t_{DPLH}			1000	ns	$R_{DIFF} = 54 \Omega$, $C_{L1}=C_{L2}=100pF$ (见图3 与图4)
驱动器输入到输出传播延迟 (高到低)	t_{DPHL}			1000	ns	
$ t_{DPLH} - t_{DPHL} $	t_{SKEW1}			±100	ns	
上升沿时间/下降沿时间	t_{DR}, t_{DF}	200	500	700	ns	
使能到输出高	t_{DZH}			2500	ns	$C_L = 100 pF$, S1 闭合 (见图5、6)
使能到输出低	t_{DZL}			2500	ns	
输入低到禁能	t_{DLZ}			100	ns	$C_L = 15 pF$, S2 闭合 (见图5、6)
输入高到禁能	t_{DHZ}			100	ns	
关断条件下, 使能到输出高	$t_{DZH(SHDN)}$			4500	ns	$C_L = 15 pF$, S2 闭合
关断条件下, 使能到输出低	$t_{DZL(SHDN)}$			4500	ns	$C_L = 15 pF$, S1 闭合

接收器						
接收器 输入到输出传播延迟 从低到高	t_{RPLH}		127	200	ns	见图 7 与图 8 $V_{ID} \geq 2.0V$; 上升与下降沿时间 $V_{ID} \leq 15ns$
接收器 输入到输出传播延迟 从高到低	t_{RPHL}		127	200	ns	
$ t_{RPLH} - t_{RPHL} $	t_{SKEW2}		3	30	ns	见图7 与图 8
使能到输出低时间	t_{RZL}		20	50	ns	$C_L = 100 \text{ pF}$, S1 闭合 (见图 9,10)
使能到输出高时间	t_{RZH}		20	50	ns	$C_L = 100 \text{ pF}$, S2 闭合 (见图 9,10)
从输出低到禁能时间	t_{RLZ}		20	50	ns	$C_L = 100 \text{ pF}$, S1 闭合 (见图 9,10)
从输出高到禁能时间	t_{RHZ}		20	50	ns	$C_L = 100 \text{ pF}$, S2 闭合 (见图 9,10)
关断状态下 使能到输出高时间	$t_{RZH(SHDN)}$			3500	ns	$C_L = 100 \text{ pF}$, S2 闭合 (见图 9,10)
关断状态下 使能到 输出低时间	$t_{RZL(SHDN)}$			3500	ns	$C_L = 100 \text{ pF}$, S1 闭合 (见图 9,10)
进入关断状态时间	t_{SHDN}	50	200	600	ns	NOTE2

NOTE2: 当 $/RE=1$, $DE=0$ 持续时间小于 50ns 时, 器件必不进入 shutdown 状态, 当大于 600ns 时, 必定进入 shutdown 状态。

SIT485E 功能表:

发送					接收			
控制		输入	输出		控制		输入	输出
$/RE$	DE	DI	A	B	$/RE$	DE	A-B	RO
X	1	1	1	0	0	X	$\geq -50mV$	1
X	1	0	0	1	0	X	$\leq -200mV$	0
0	0	X	Z	Z	0	X	开路/短路	1
1	0	X	Z (Shutdown)		1	1	X	Z
X: 任意电平; Z: 高阻。					1	0	X	Z (Shutdown)

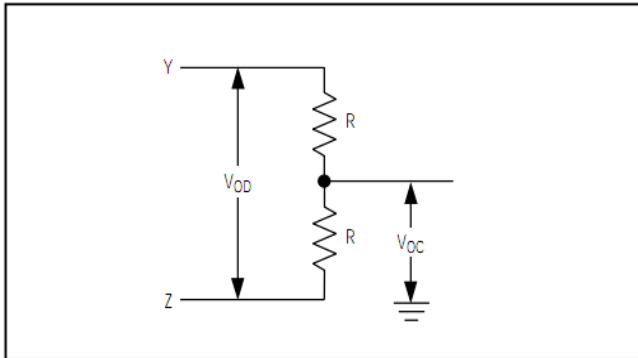
测试电路


图2 驱动器直流测试负载

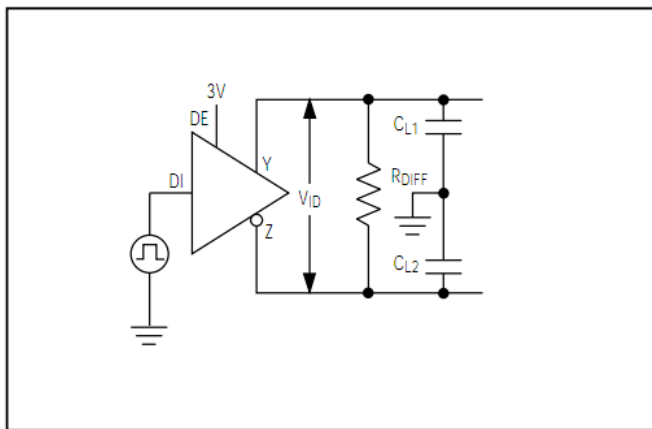


图3 驱动器时序测试电路

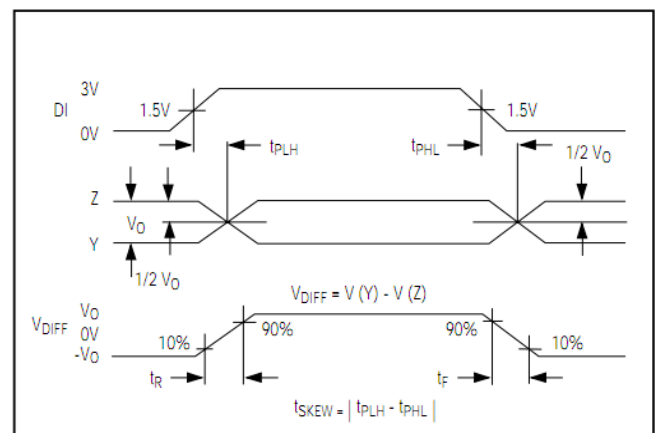


图4 驱动器传播延迟

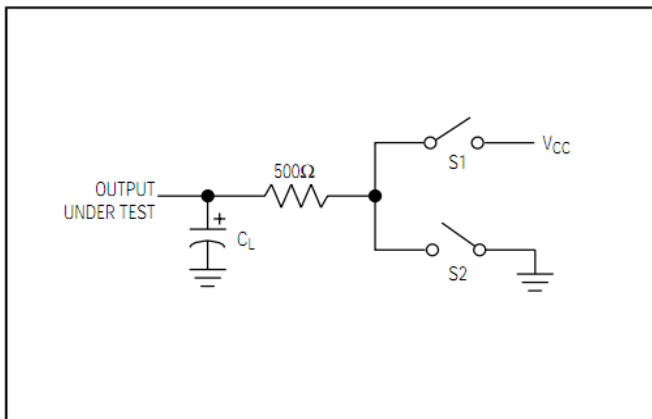


图5 驱动器使能/禁能时序测试电路

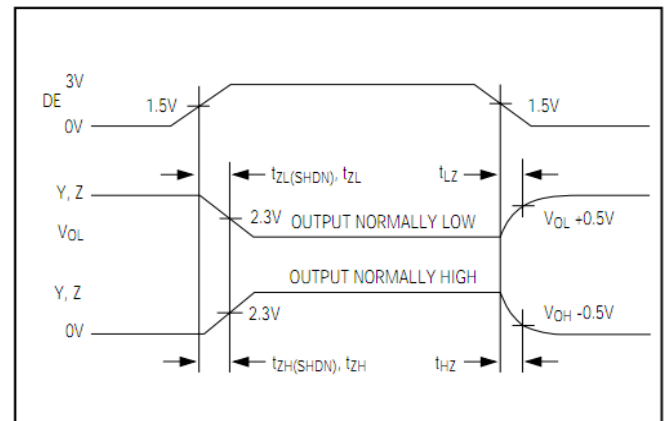


图6 驱动器使能/禁能时序

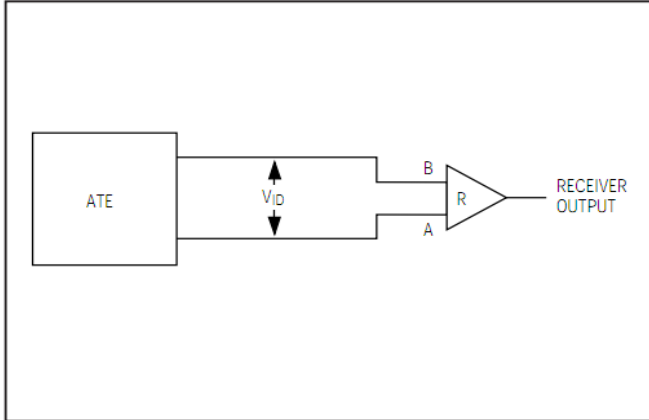


图7 接收器传播延时测试电路

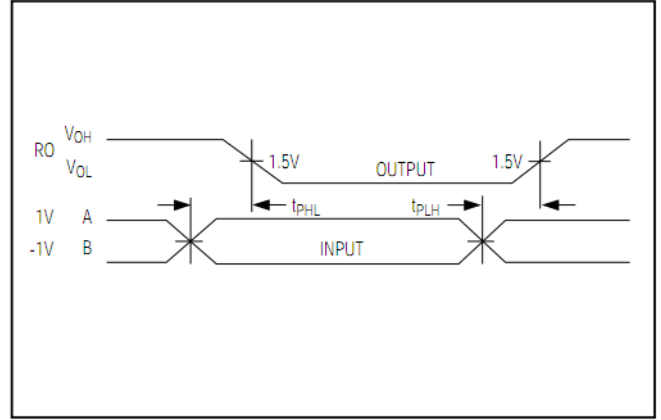


图8 接收器传播延迟时序

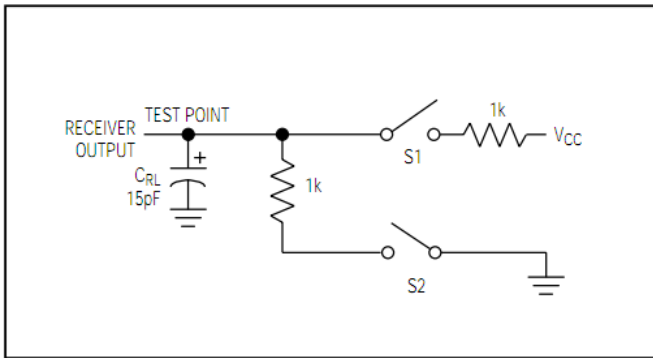


图9 接收器使能/禁能时序测试电路

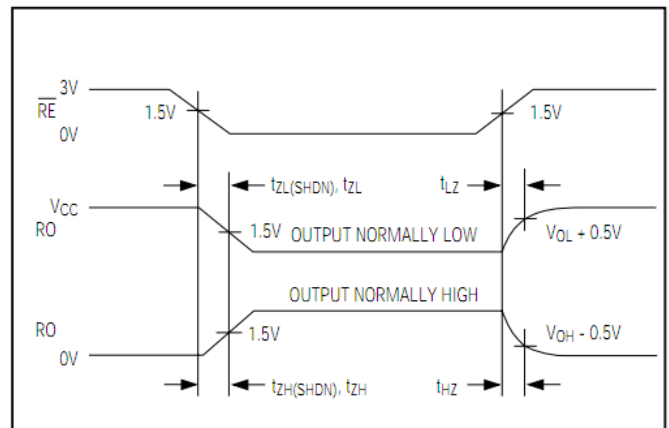


图10 接收器使能与禁能时序

1 简述

SIT485E 是用于 RS-485/RS-422 通信的半双工高速收发器, 包含一个驱动器和接收器。具有失效安全, 过压保护、过流保护、过热保护功能, 允许 /RE, DE 端口热插拔输入。

SIT485E 具有低摆率驱动器, 能够减小 EMI 和由于不恰当的电缆端接所引起的反射, 32 节点实现通到 2.5Mkbps 的无差错数据传输。

2 失效安全

接收器输入短路或开路, 或挂接在终端匹配传输线上的所有驱动器均处于禁用状态时 (idle), SIT485E 可确保接收器输出逻辑高电平。这是通过将接收器输入门限分别设置为 -50mV 和 -200mV 实现的。若差分接收器输入电压(A-B) ≥ -50mV, RO 为逻辑高电平; 若电压(A-B) ≤ -200mV, RO 为逻辑低电平。当挂接在终端匹配总线上的所有发送器都禁用时, 接收器差分输入电压将通过终端电阻拉至 0V。依据接收器门限, 可实现具有 50mV 最小噪声容限的逻辑高电平。-50mV 至 -200mV 门限电压是符合 ±200mV 的 EIA/TIA-485 标准的。

3 总线上挂接 256 个收发器

标准 RS-485 接收器的输入阻抗为 12kΩ (1 个单位负载), 标准驱动器可最多驱动 32 个单位负载。SIT485E 收发器的接收器具有 1/8 单位负载输入阻抗 (96kΩ), 允许最多 256 个收发器并行挂接在同一通信总线上。这些器件可任意组合, 或者与其它 RS-485 收发器进行组合, 只要总负载不超过 32 个单位负载, 都可以挂接在同一总线上。

4 降低 EMI 和反射

SIT485E 的低摆率驱动器可以减小 EMI, 并降低由不恰当的终端匹配电缆引起的反射, 驱动器上升沿的时间与终端的长度有关。

5 驱动器输出保护

通过两种机制避免故障或总线冲突引起输出电流过大和功耗过高。第一, 过流保护, 在整个共模电压范围 (参考典型工作特性) 内提供快速短路保护。第二, 热关断电路, 当管芯温度超过 150°C 时, 强制驱动器输出进入高阻状态。

典型应用

SIT485E RS485 收发器设计用于多点总线传输线上的双向数据通信。图 11 显示了典型网络应用电路。这些器件也能用作电缆长于 4000 英尺的线性转发器, 为减小反射, 应当在传输线两端以其特性阻抗进行终端匹配, 主干线以外的分支连线长度应尽可能短。

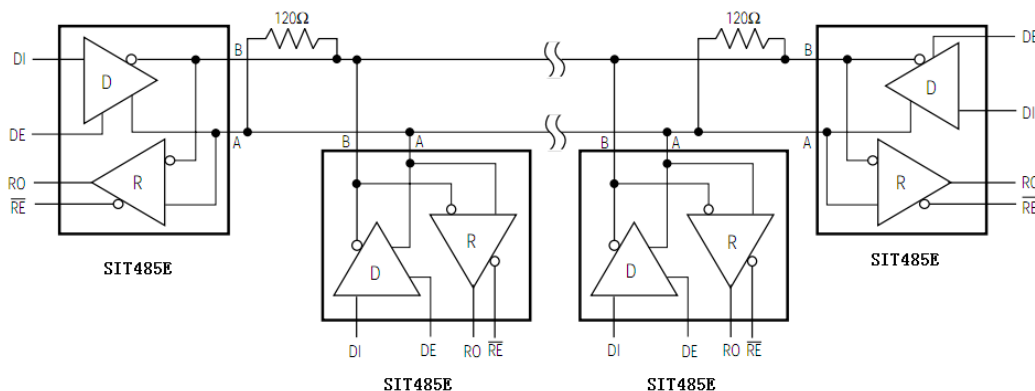
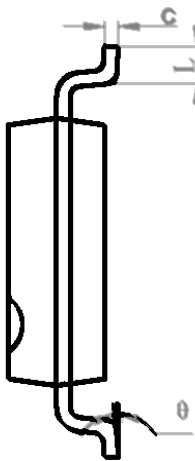
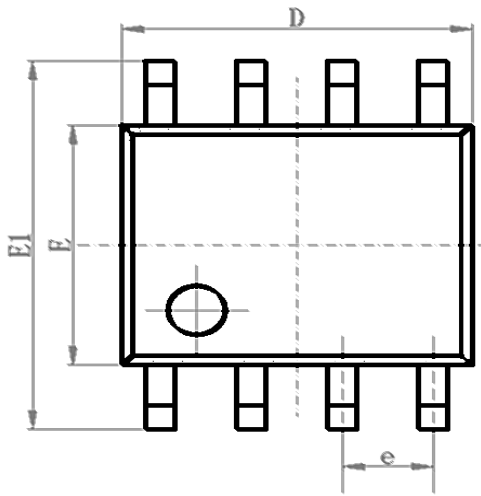
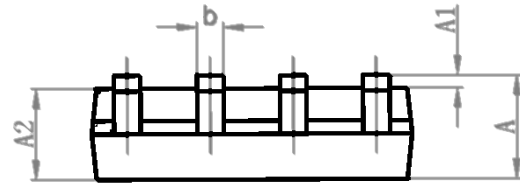


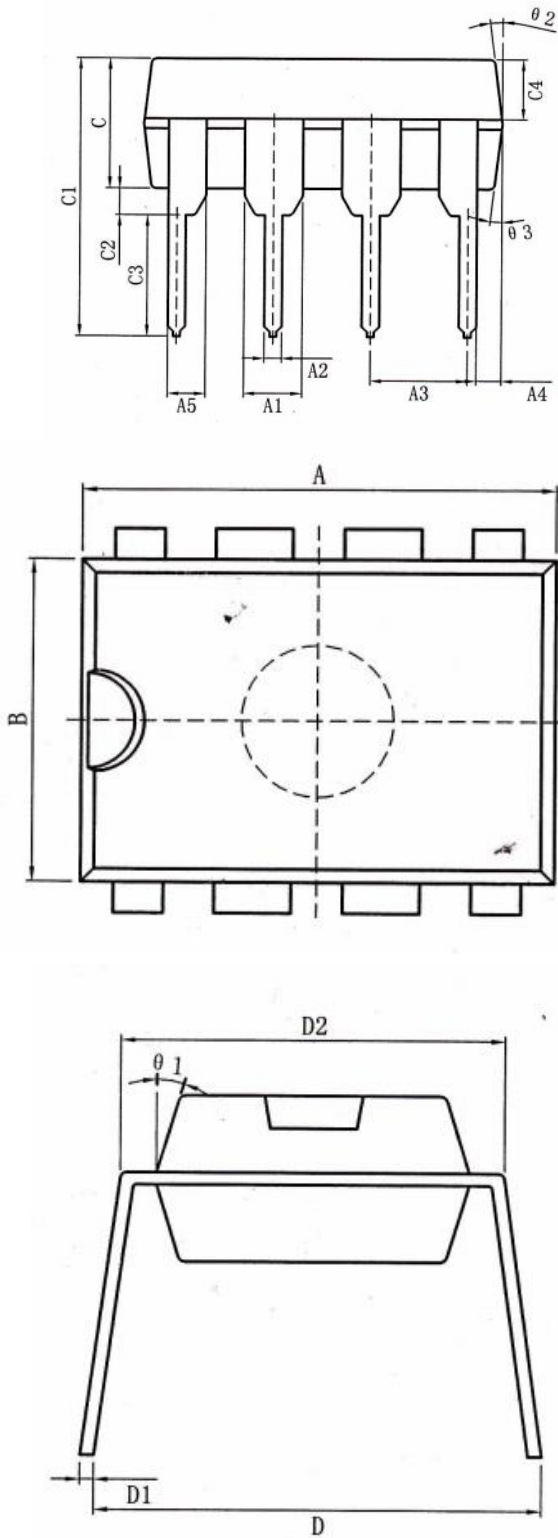
图 11 典型的 RS485 半双工通讯网络

SO8 封装外形尺寸:

封装尺寸

符号	最小值 /mm	典型值 /mm	最大值 /mm
A	1.50	1.60	1.70
A1	0.1	0.15	0.2
A2	1.35	1.45	1.55
b	0.355	0.400	0.455
D	4.800	4.900	5.00
E	3.780	3.880	3.980
E1	5.800	6.000	6.200
e		1.270BSC	
L	0.40	0.60	0.80
c	0.153	0.203	0.253
θ	-2°	-4°	-6°



DIP8 封装外形尺寸:



符号	最小值 /mm	典型值 /mm	最大值 /mm
A	9.00		9.20
A1	1.474		1.574
A2	0.41		0.51
A3	2.44		2.64
A4		0.51 TYP	
A5		0.99 TYP	
B	6.10		6.30
C	3.20		3.40
C1	7.10		7.30
C2		0.50 TYP	
C3	3.20		3.40
C4	1.47		1.57
D	8.20		8.80
D1	0.244		0.264
D2	7.62		7.87
θ1		17° TYP4	
θ2		10° TYP4	
θ3		8° TYP4	

单击下面可查看定价，库存，交付和生命周期等信息

[>>SIT\(芯力特\)](#)