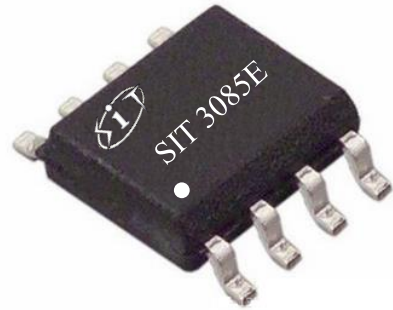


特点:

- 5V 电源供电，半双工；
- 1/8 单位负载，允许最多 256 个器件连接到总线；
- 驱动器短路输出保护；
- 过温保护功能；
- 低功耗关断功能；
- /RE、DE 端口允许热插拔输入
- 接收器开路失效保护；
- 具有较强的抗噪能力；
- 集成的瞬变电压抵制功能；
- 在电噪声环境中的数据传输速率可达到 1Mbps；
- A、B 端口防护： HBM±16KV；接触放电±16KV；

产品外形:


提供绿色环保无铅封装

描述

SIT3085E 是一款 5V 供电、半双工、低功耗，完全满足 TIA/EIA-485 标准要求的 RS-485 收发器。

SIT3085E 包括一个驱动器和一个接收器，两者均可独立使能与关闭。当两者均禁用时，驱动器与接收器均输出高阻态。SIT3085E 具有 1/8 负载，允许 256 个 SIT3085E 收发器并接在同一通信总线上。可实现高达 1Mbps 的无差错数据传输。

SIT3085E 工作电压范围为 4.5~5.5 V，具备失效安全 (fail-safe)、过温保护、限流保护、过压保护，控制端口热插拔输入等功能。

SIT3085E 具有优秀的 ESD 释放能力，HBM 达到±16KV，接触放电满足 IEC61000-4-2±16KV。

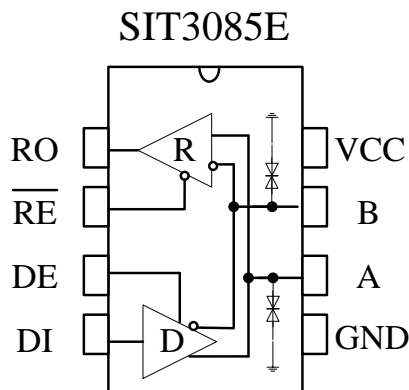
引脚分布图


图 1 SIT3085E 引脚分布图

极限参数

参数	符号	大小	单位
电源电压	VCC	+7	V
控制端口电压	/RE, DE, DI	-0.3~VCC+0.3	V
总线侧输入电压	A、B	-7~13	V
接收器输出电压	RO	-0.3~VCC+0.3	V
工作温度范围		-40~85	°C
存储工作温度范围		-60~150	°C
焊接温度范围		300	°C
连续功耗	SOP8	400	mW
	DIP8	700	mW

最大极限参数值是指超过这些值可能会使器件发生不可恢复的损坏。在这些条件之下是不利于器件正常运作的，器件连续工作在最大允许额定值下可能影响器件可靠性，所有的电压的参考点为地。

引脚定义

引脚序号	引脚名称	引脚功能
1	RO	接收器输出端。 当/RE 为低电平时，若 $A-B \geq -50\text{mV}$ ，RO 输出为高电平； 若 $A-B \leq -200\text{mV}$ ，RO 输出为低电平。
2	/RE	接收器输出使能控制。 当/RE 接低电平时，接收器输出使能，RO 输出有效；当/RE 接高电平时，接收器输出禁能，RO 为高阻态； /RE 接高电平且 DE 接低电平时，器件进入低功耗关断模式。
3	DE	驱动器输出使能控制。 DE 接高电平时驱动器输出有效，DE 为低电平时输出为高阻态； /RE 接高电平且 DE 接低电平时，器件进入低功耗关断模式。
4	DI	DI 驱动器输入。DE 为高电平时，DI 上的低电平使驱动器同相端 A 输出为低电平，驱动器反相端 B 输出为高电平；DI 上的高电平将使同相端输出为高电平，反相端输出为低。
5	GND	接地
6	A	接收器同相输入和驱动器同相输出端
7	B	接收器反相输入和驱动器反相输出端
8	VCC	接电源

驱动器直流电学特性

参数	符号	测试条件	最小	典型	最大	单位
驱动器差分输出 (无负载)	V_{OD1}			5		V
驱动差分输出	V_{OD2}	图 2, $R_L = 27 \Omega$	1.5		VCC	V
		图 2, $R_L = 50 \Omega$	2		VCC	
输出电压幅值的变化 (NOTE1)	ΔV_{OD}	图 2, $R_L = 27 \Omega$			0.2	V
输出共模电压	V_{OC}	图 2, $R_L = 27 \Omega$			3	V
共模输出电压幅值 的变化 (NOTE1)	ΔV_{OC}	图 2, $R_L = 27 \Omega$			0.2	V
高电平输入	V_{IH}	DE, DI, /RE	2.0			V
低电平输入	V_{IL}	DE, DI, /RE			0.8	V
逻辑输入电流	I_{IN1}	DE, DI, /RE	-2		2	μA
输出短路时的电流, 短路到高	I_{OSD1}	短路到 0V~12V	35		250	mA
输出短路时的电流, 短路到低	I_{OSD2}	短路到-7V~0V	-250		-35	mA
过温关断阈值温度				150		$^{\circ}C$
过温关断迟滞温度				20		$^{\circ}C$

(如无另外说明, $V_{CC}=5V \pm 10\%$, $Temp=T_{MIN} \sim T_{MAX}$, 典型值在 $V_{CC}=+5V$, $Temp=25^{\circ}C$)

NOTE1: ΔV_{OD} 和 ΔV_{OC} 分别是输入信号 DI 状态变化时引起的 V_{OD} 与 V_{OC} 幅值的变化。

接收器直流电学特性

参数	符号	测试条件	最小	典型	最大	单位
输入电流 (A, B)	I_{IN2}	DE = 0 V, VCC=0 或 5V $V_{IN} = 12 V$			125	μA
		DE = 0 V, VCC=0 或 5V $V_{IN} = -7 V$	-100			μA

正向输入阈值电压	V_{IT+}	$-7V \leq V_{CM} \leq 12V$			-50	mV
反向输入阈值电压	V_{IT-}	$-7V \leq V_{CM} \leq 12V$	-200			mV
输入迟滞电压	V_{hys}	$-7V \leq V_{CM} \leq 12V$	10	30		mV
高电平输出电压	V_{OH}	$I_{OUT} = -4mA,$ $V_{ID} = +200 mV$	$V_{CC}-1.5$			V
低电平输出电压	V_{OL}	$I_{OUT} = +4mA,$ $V_{ID} = -200 mV$			0.4	V
三态输入漏电流	I_{OZR}	$0.4 V < V_O < 2.4 V$			± 1	μA
接收端输入电阻	R_{IN}	$-7V \leq V_{CM} \leq 12V$	96			k Ω
接收器短路电流	I_{OSR}	$0 V \leq V_O \leq V_{CC}$	± 7		± 95	mA

(如无另外说明, $V_{CC}=5V \pm 10\%$, $Temp=T_{MIN} \sim T_{MAX}$, 典型值在 $V_{CC}=+5V$, $Temp=25^{\circ}C$)

供电电流

参数	符号	测试条件	最小	典型	最大	单位
供电电流	I_{CC1}	/RE=0V 或 VCC, DE = 0 V		180	300	μA
	I_{CC2}	/RE=VCC, DE=VCC		150	300	μA
关断电流	I_{SHDN}	/RE=VCC, DE=0V		0.5	10	μA

ESD 保护

参数	符号	测试条件	最小	典型	最大	单位
A、B		人体模型 (HBM)		± 16		KV
		接触放电		± 16		KV
其它端口		人体模型 (HBM)		± 6		KV

驱动器开关特性

参数	符号	测试条件	最小	典型	最大	单位
驱动器输入到输出传播延迟 (低到高)	t_{DPLH}	$R_{DIFF} = 54 \Omega$, $C_{L1} = C_{L2} = 100 \text{pF}$ (见图 3 与图 4)		100	150	ns
驱动器输入到输出传播延迟 (高到低)	t_{DPHL}			100	150	ns
$ t_{DPLH} - t_{DPHL} $	t_{SKEW1}				± 10	ns
上升沿时间 / 下降沿时间	t_{DR}, t_{DF}				190	250
使能到输出高	t_{DZH}	$C_L = 100 \text{pF}$, S1 闭合 (见图 5、6)		70	160	ns
使能到输出低	t_{DZL}			70	160	ns
输入低到禁能	t_{DLZ}	$C_L = 15 \text{pF}$, S2 闭合 (见图 5、6)		70	100	ns
输入高到禁能	t_{DHZ}			70	100	ns
关断条件下, 使能到输出高	$t_{DZH(SHDN)}$	$C_L = 15 \text{pF}$, S2 闭合 (见图 5、6)		80	120	ns
关断条件下, 使能到输出低	$t_{DZL(SHDN)}$	$C_L = 15 \text{pF}$, S1 闭合 (见图 5、6)		80	120	ns

接收器开关特性

参数	符号	测试条件	最小	典型	最大	单位	
接收器输入到输出传播延迟从低到高	t_{RPLH}	见图 7 与图 8 $V_{ID} \geq 2.0 \text{V}$; 上升与下降沿时间 $V_{ID} \leq 15 \text{ns}$		50	80	ns	
接收器输入到输出传播延迟从高到低	t_{RPHL}				50	80	ns
$ t_{RPLH} - t_{RPHL} $	t_{SKEW2}				5	15	ns
使能到输出低时间	t_{RZL}	$C_L = 100 \text{pF}$, S1 闭合 (见图 9, 10)		25	40	ns	

使能到输出高时间	t_{RZH}	$C_L = 100\text{ pF}$, S2 闭合 (见图 9, 10)	25	40	ns
从输出低到 禁能时间	t_{RLZ}	$C_L = 100\text{ pF}$, S1 闭合 (见图 9, 10)	25	50	ns
从输出高到 禁能时间	t_{RHZ}	$C_L = 100\text{ pF}$, S2 闭合 (见图 9, 10)	25	50	ns
关断状态下 使能到输出高时间	$t_{RZH(SHDN)}$	$C_L = 100\text{ pF}$, S2 闭合 (见图 9,10)		1000	ns
关断状态下 使能到输出低时间	$t_{RZL(SHDN)}$	$C_L = 100\text{ pF}$, S1 闭合 (见图 9, 10)		1000	ns
进入关断状态时间	t_{SHDN}	NOTE2	50	200	600

NOTE2: 当/RE=1, DE=0 持续时间小于 50ns 时, 器件必不进入 shutdown 状态, 当大于 600ns 时, 必定进入 shutdown 状态。

功能表

发送功能表

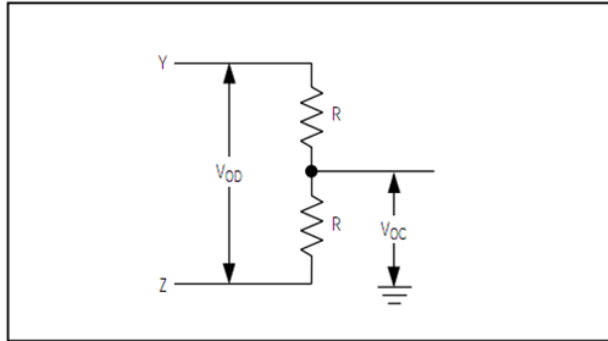
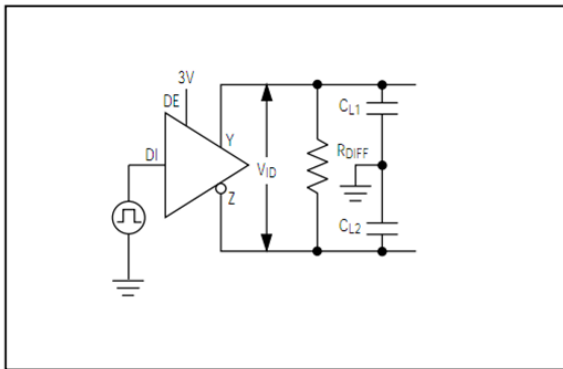
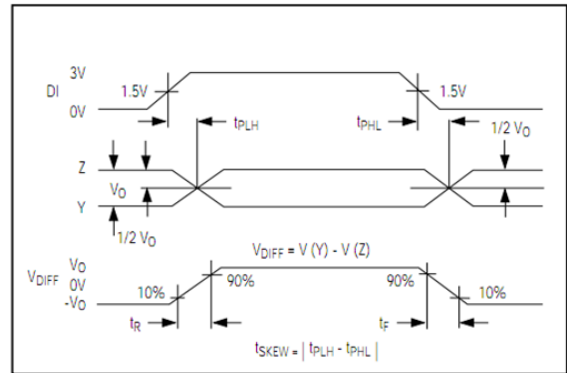
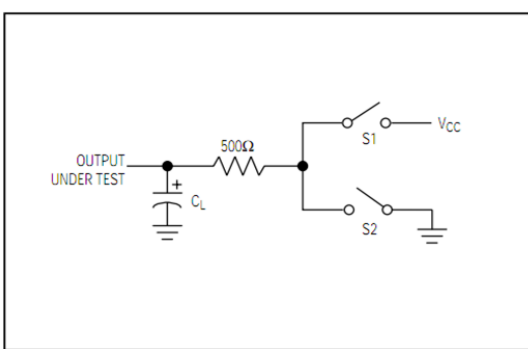
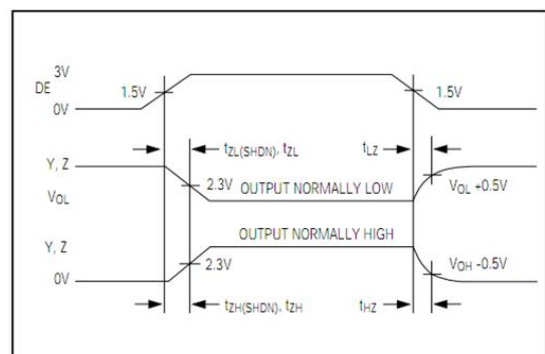
控制		输入	输出	
/RE	DE	DI	A	B
X	1	1	H	L
X	1	0	L	H
0	0	X	Z	Z
1	0	X	Z(shutdown)	

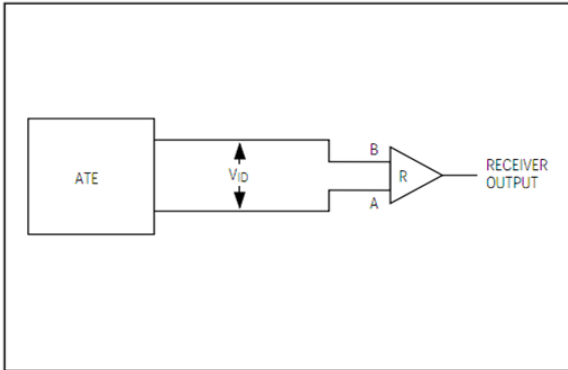
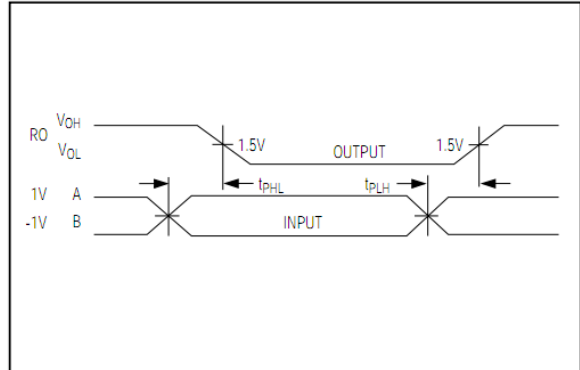
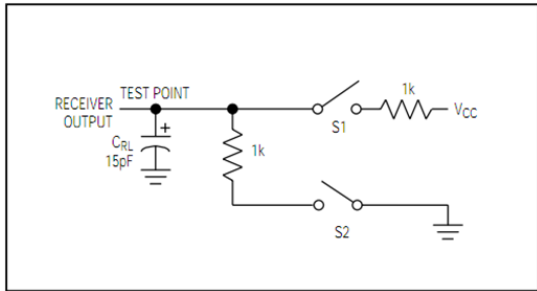
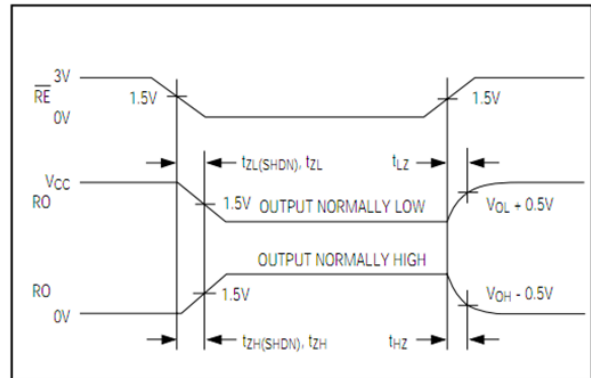
X: 任意电平; Z: 高阻。

接收功能表

控制		输入	输出
/RE	DE	A-B	RO
0	X	$\geq -50\text{mV}$	H
0	X	$\leq -200\text{mV}$	L
0	X	开/短路	H
1	X	X	Z

X: 任意电平; Z: 高阻。

测试电路

图 2 驱动器直流测试负载

图 3 驱动器时序测试电路

图 4 驱动器传播延迟

图 5 驱动器使能/禁能时序测试电路

图 6 驱动器使能/禁能时序


图 7 接收器传播延时测试电路

图 8 接收器传播延迟时序

图 9 接收器使能/禁能时序测试电路

图 10 接收器使能与禁能时序

说明
1 简述

SIT3085E 是用于 RS-485/RS-422 通信的半双工高速收发器，包含一个驱动器和接收器。具有失效安全，过压保护、过流保护、过热保护功能，允许/RE，DE 端口热插拔输入。SIT3085E 实现高达 1Mbps 的无差错数据传输。

2 失效安全

接收器输入短路或开路，或挂接在终端匹配传输线上的所有驱动器均处于禁用状态时 (idle)，SIT3085E 可确保接收器输出逻辑高电平。这是通过将接收器输入门限分别设置为 -50mV 和 -200mV 实现的。若差分接收器输入电压(A-B) \geq -50mV，RO 为逻辑高电平；若电压(A-B) \leq -200mV，RO 为逻辑低电平。当挂接在终端匹配总线上的所有发送器都禁用时，接收器差分输入电压将通过终端电阻拉至 0V。依据接收器门限，可实现具有 50mV 最小噪声容限的逻辑高电平。-50mV 至 -200mV 门限电压是符合 \pm 200mV 的 EIA/TIA-485 标准的。

3 总线上挂接 256 个收发器

标准 RS485 接收器的输入阻抗为 12k Ω (1 个单位负载)，标准驱动器可最多驱动 32 个单位负载。SIT3085E 收发器的接收器具有 1/8 单位负载输入阻抗(96k Ω)，允许最多 256 个收发器并行挂接在同一通信总线上。这些器件可任意组合，或者与其它 RS485 收发器进行组合，只要总负载不超过 32 个单位负载，都可以挂接在同一总线上。

4 驱动器输出保护

通过两种机制避免故障或总线冲突引起输出电流过大和功耗过高。第一，过流保护，在整个共模电压范围 (参考典型工作特性) 内提供快速短路保护。第二，热关断电路，当管芯温度超过 150 $^{\circ}$ C 时，强制驱动器输出进入高阻状态。

5 典型应用

5.1 总线式组网：SIT3085E RS485 收发器设计用于多点总线传输线上的双向数据通信。图 11 显示了典型网络应用电路。这些器件也能用作电缆长于 4000 英尺的线性转发器，为减小反射，应当在传输线两端以其特性阻抗进行终端匹配，主干线以外的分支连线长度应尽可能短。

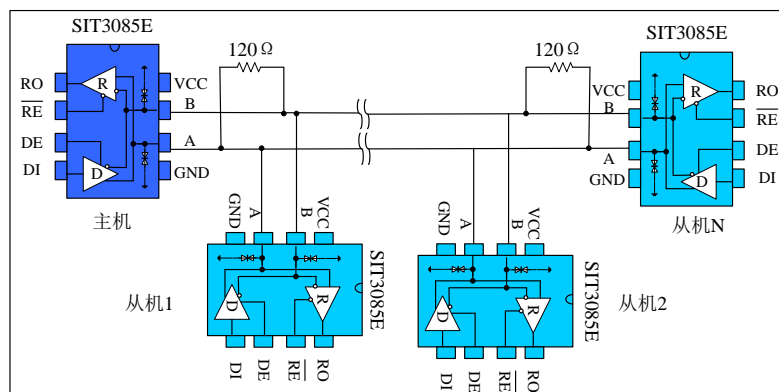


图 11 总线式 RS485 半双工通讯网络

5.2 手拉手式组网： 又称菊花链拓扑结构，是 RS485 总线布线的标准及规范，是 TIA 等组织推荐使用的 RS485 总线拓扑结构。其布线方式就是主控设备与多个从控设备形成手拉手连接方式，如图 12 所示，不留分支才是手拉手的方式。这种布线方式，具有信号反射小，通讯成功率高等优点。

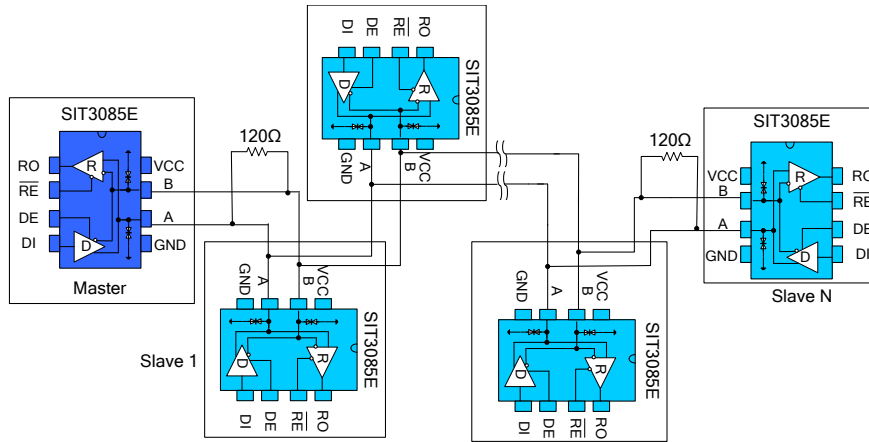


图 12 手拉手式 RS485 半双工通讯网络

5.3 总线端口防护： 在恶劣的环境下，RS485 通讯端口通常都做好静电防护、雷击浪涌防护等额外的防护，甚至还需要做好防止 380V 市电接入的方案，以避免智能仪表、工控主机的损坏。图 13 为常见的 3 种 RS485 总线端口防护方案。第一种为 AB 端口分别并联 TVS 器件到保护地，AB 端口之间并联 TVS 器件、AB 端口分别串联热敏电阻、并接气体放电管到保护地形成三级保护的方案；第二种为 AB 分别并联 TVS 到地、串联热敏电阻，AB 之间并联压敏电阻的三级防护方案；第三种为 AB 分别接上下拉电阻到电源与地，AB 间接 TVS，A 或 B 某一端口接热敏电阻的方案。

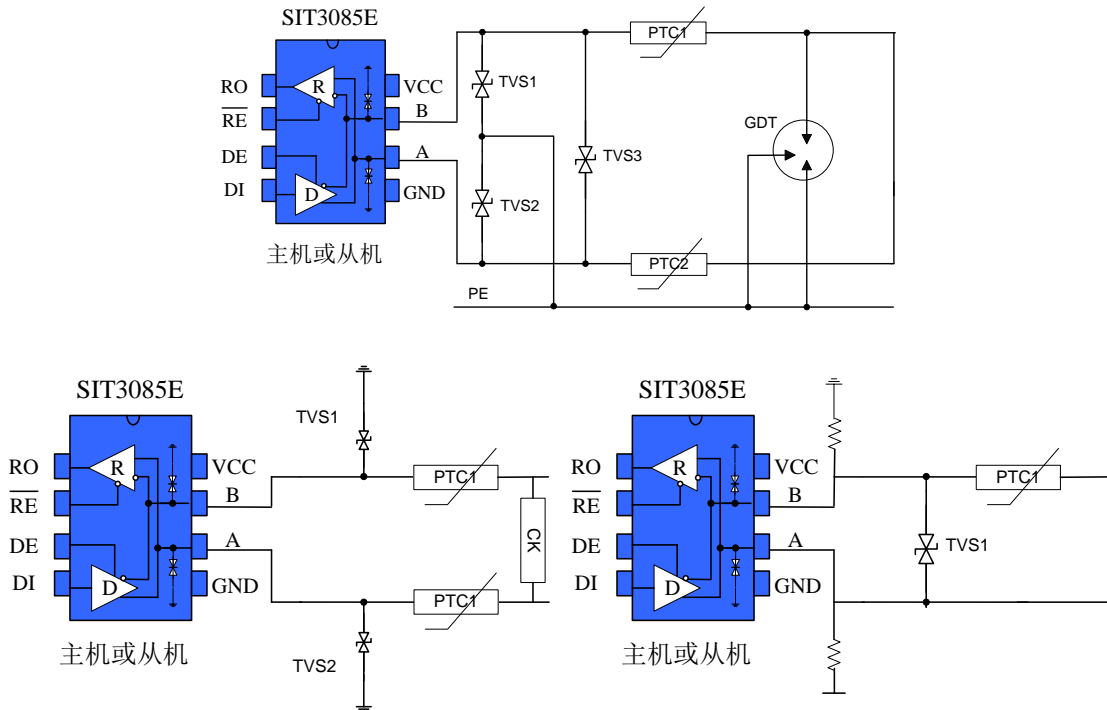
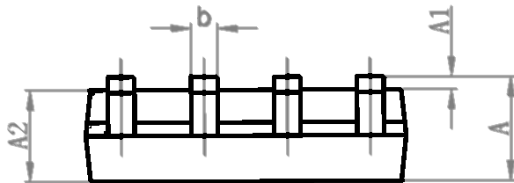
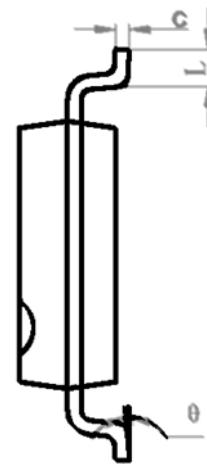
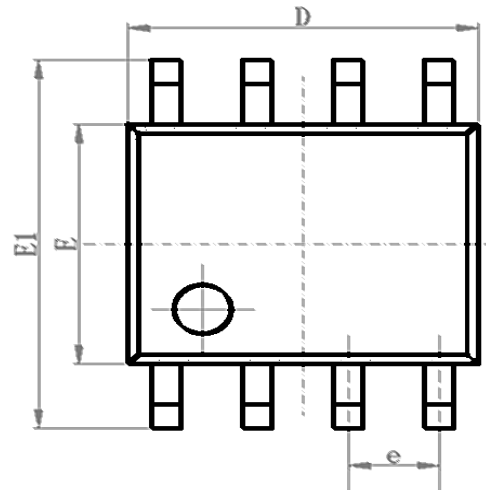


图 13 端口防护方案

SOP8 外形尺寸

封装尺寸

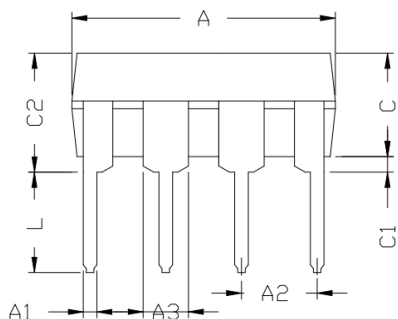
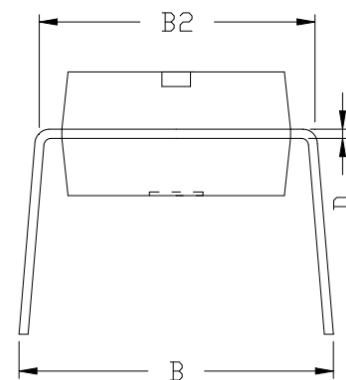
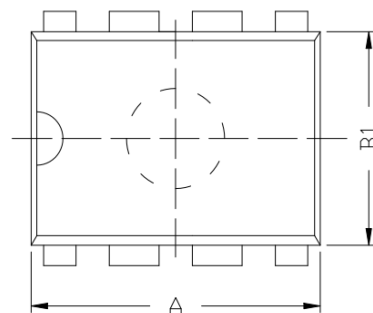
符号	最小值/mm	典型值/mm	最大值/mm
A	1.50	1.60	1.70
A1	0.1	0.15	0.2
A2	1.35	1.45	1.55
b	0.355	0.400	0.455
D	4.800	4.900	5.00
E	3.780	3.880	3.980
E1	5.800	6.000	6.200
e		1.270BSC	
L	0.40	0.60	0.80
c	0.153	0.203	0.253
θ	-2°	-4°	-6°



DIP8 外形尺寸

封装尺寸

符号	最小值/mm	典型值/mm	最大值/mm
A	9.00	9.20	9.40
A1	0.33	0.45	0.51
A2	2.54TYP		
A3	1.525TYP		
B	8.40	8.70	9.10
B1	6.20	6.40	6.60
B2	7.32	7.62	7.92
C	3.20	3.40	3.60
C1	0.50	0.60	0.80
C2	3.71	4.00	4.31
D	0.20	0.28	0.36
L	3.00	3.30	3.60


订购信息

订购代码	温度	封装
SIT3085EESA	-40°C~85°C	8 SO
SIT3085EIPA	-40°C~85°C	DIP8
SIT3085EDGK	-40°C~85°C	MSOP8/VSSOP8/8μMAX

编带式包装为 2500 颗/盘

单击下面可查看定价，库存，交付和生命周期等信息

[>>SIT\(芯力特\)](#)