

承 認 書



特点：

- A 款 SMT-耳機插座, 适用于小型机器的单向式。
- 材质: 铜合金/主体热塑性塑料 PA66

用途：

- 应用于移动、视听、汽车电子、多媒体、电器等各类相关产品。

東莞市碩方電子科技有限公司

[DONGGUAN SOFNG ELECTRONIC TECHNOLOGY Co., LTD]

樣品承認專項 [Sample Approval Drawing]

客戶名稱[Customer]	客戶料號[Customer P/N]
部品型號[Parts Model] PJ-327A	技術參數[Parameters] 環境に優しい材料

承認單位[3 Research Institute]:

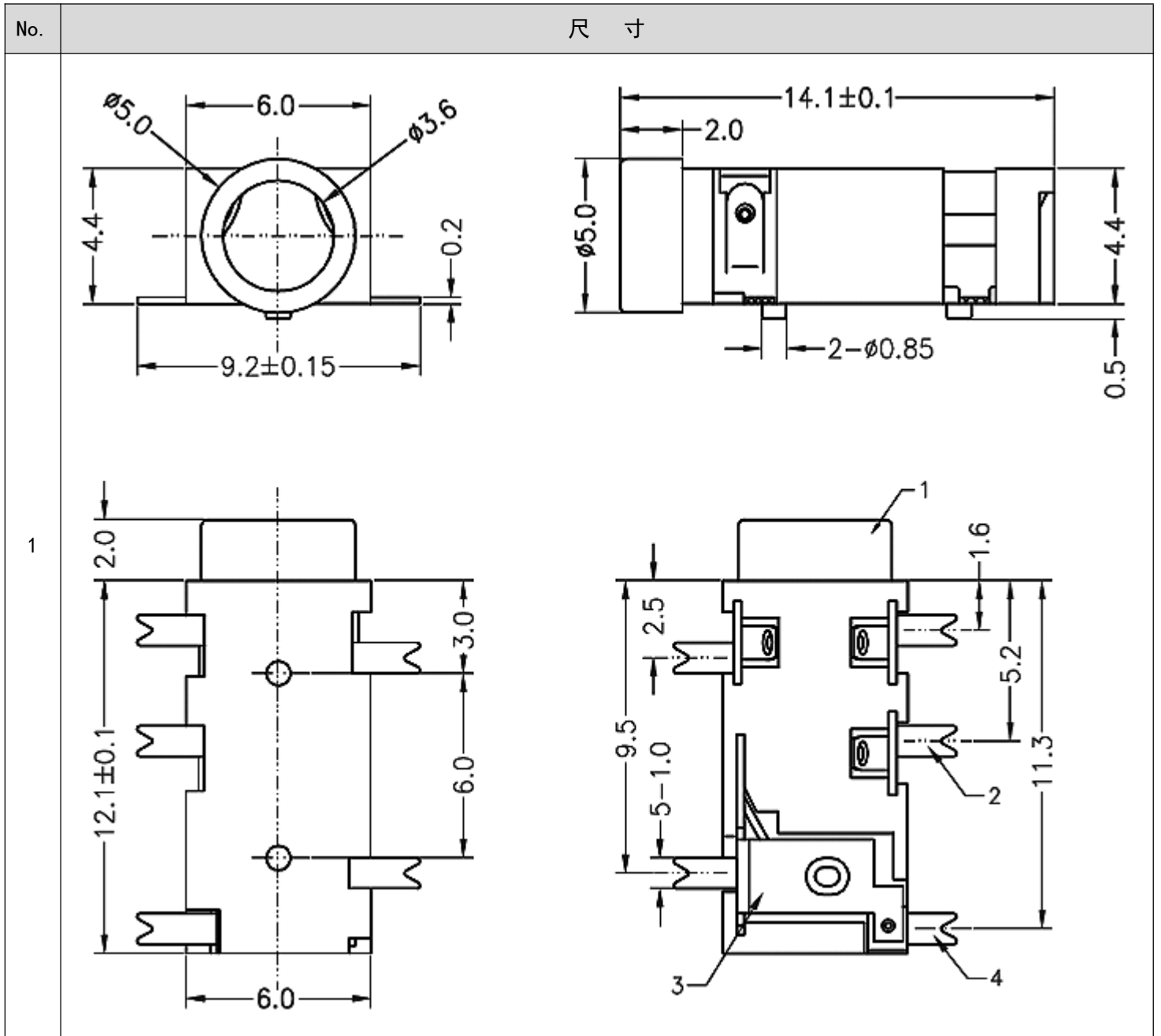
工程部 [R&D]	品保部 [Q C]	采购部[Purchase]
		

客戶判定[Customer Determine]:

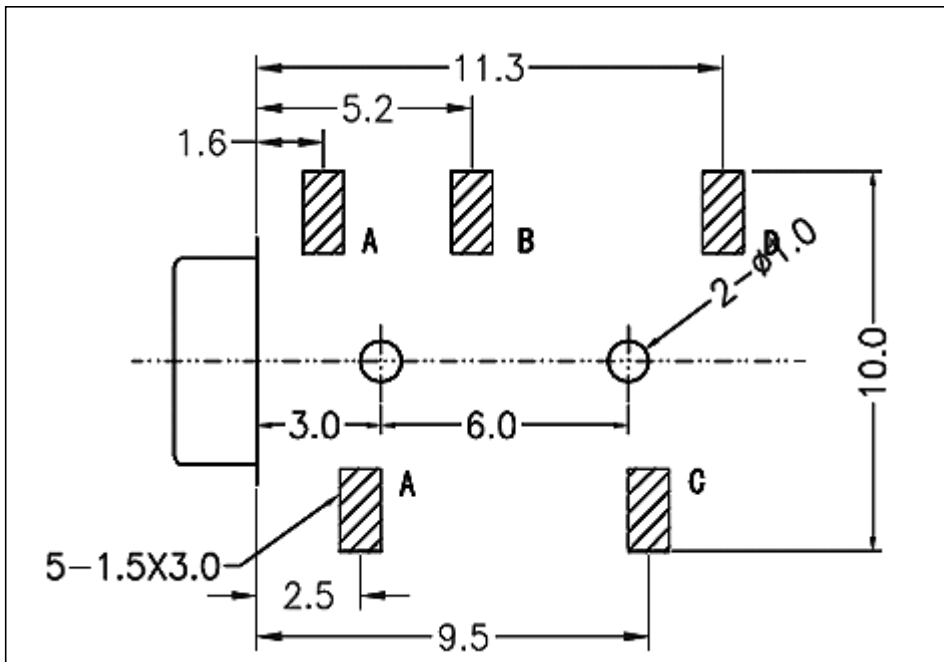
工程部 [R&D]	品保部 [Q C]	采购部[Purchase]
[章 承]	[章 承]	[章 承]

说明[Remnrk] 媒体排出方式：双响键式。

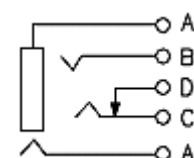
■ 外形图



■ RECOMMEND PCB LAYOUT



■ 部品編號: PJ-327A-C2



■ 使用参数

项目		等级	A 级 [产品]	B 级 [产品]	C 级 [产品]	
电气性能	初期接触电阻		50mΩ max.	30mΩ max.	30mΩ max.	
	绝缘电阻		100mΩ min. 100V DC Skey/PD: 50mΩ min. 100V DC			
	耐电压		150V AC for 1min	100 V AC for 1min		
机械性能	端子强度		3N for 1 min.	2N for 1min.		
	操作强度	工作方向	500gf ± 2. 0N.			
		拉引方向	Pull: 650 ± 2. 5N.			
	耐振性能		10N	6N [条件: 全振幅 1. 5mmX, Y, Z 方向 2H]		
	焊接耐热	手工焊接		350 ± 10°C 3 + ¹ S		300 ± 10°C 3 + ¹ S
		浸焊		270 ± 10°C 10 + ³ S	260 ± 5°C 10 + ³ S	260 ± 5°C 5 + ³ S
		回流		260°C max 20S max	255°C max 10S max	255°C max 10S max
最大额定 [电阻负荷]			50V 20mA	30V 0. 2A	30V 0. 2A	
使用温度范围			-10°C to +60°C			
耐久性能	无负荷寿命		10, 000 Cycles	8, 500 Cycles	無數據	
	负荷寿命 [额定负荷]		8, 500 Cycles 50mΩ max.	7, 500 Cycles 30mΩ max.	無數據	
耐环境性能	耐寒性能		-40 ± 2°C for 96h	-20 ± 2°C for 96h		
	耐热性能		85 ± 5°C for 96h	75 ± 5°C for 96h		
	耐湿性能		40 ± 2°C, 90 to 95% RH for 96h			

■ 焊接条件

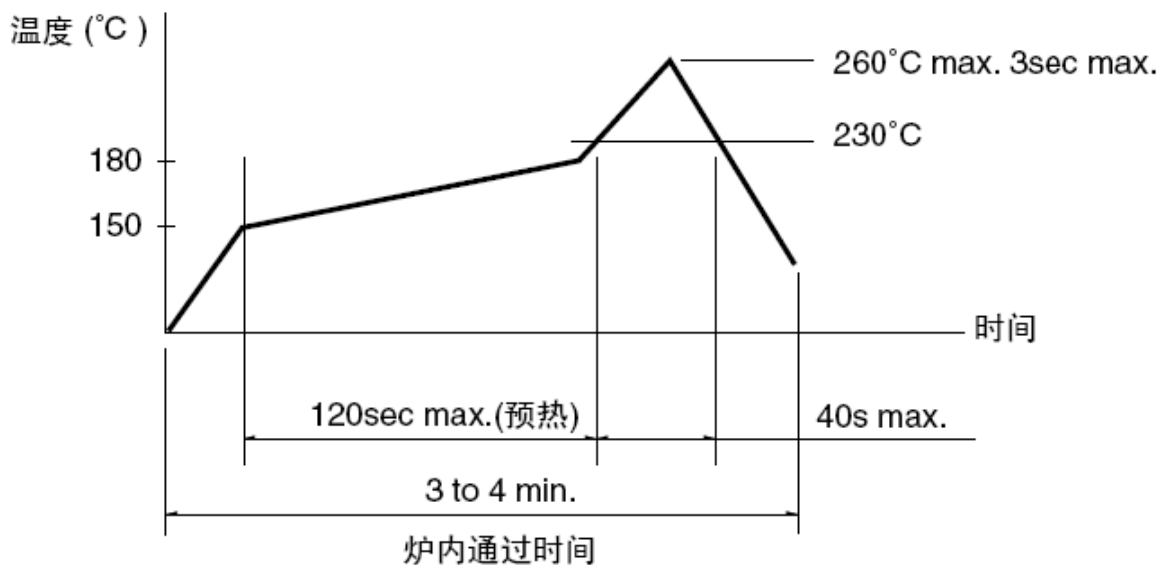
手焊式

项目	条件
焊接温度	350°C max.
连续焊接时间	3s max.
焊剂斗容量	60W max.

回流焊

[适用表面贴装型产品]

1. 加热方式: 以远红外线上下加热方式。
2. 温度测量: 用Φ0. 1~0. 2 的 CA (K) 或 CC (T) 测量位置在焊接连接部 (锡/铜箔面)。
3. 固定方式: 采用耐热胶带。
4. 温度分布: (图 2. 15)



2. 15

浸焊式

项目	条件
助焊剂附着量	不附着于零部件贴装面的程度
预热温度	印刷电路板焊接面的周围温度 100°C max.
预热温度时间	60s max.
焊接温度	260°C max.
焊接浸渍时间	5s max.
焊接次数	2次以下

■ 廢棄處理

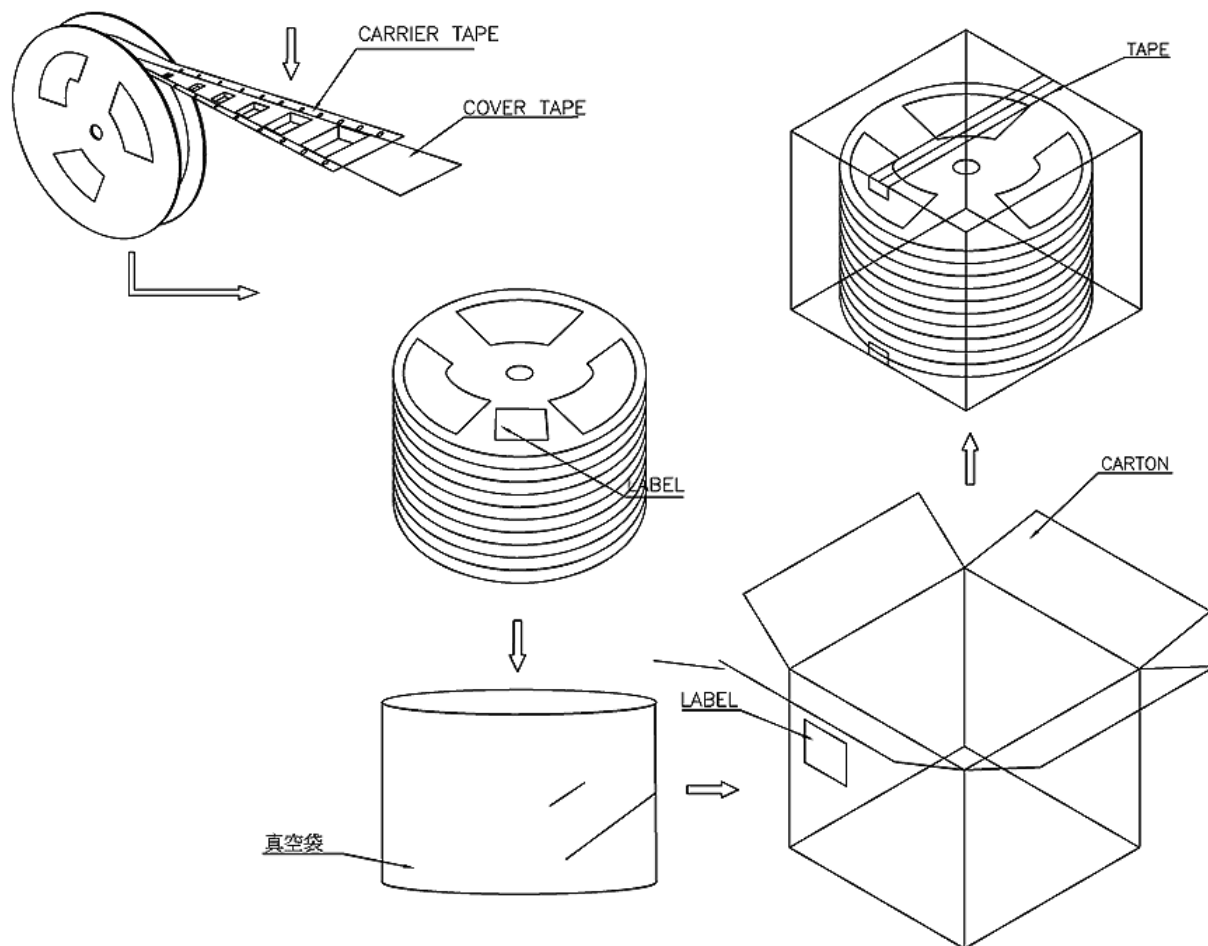
本品不屬於危害性廢棄物,須丟棄時可以委託回收商予以回收再生處理。

■ 運輸處理

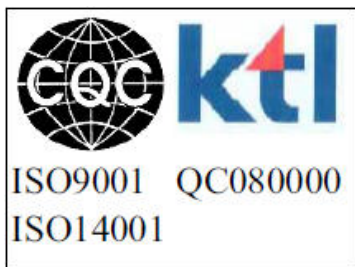
運送時本產品不要直接與水、酸鹼性化學物質接觸,或放置於含有以上氣體環境中,並且需要注意會有滑落、側翻的危險發生;運輸過程中不能有碰撞或者擠壓,須保證溫度與濕度適中[常溫 25°C, 濕度在 50% 以內],不可導致材料變形或氧化。



■ 自动插入式贴纸包装



注: A, C, W, X Unit:mm. 需做[自动插入式贴纸]包装请与本公司联系。



序号	名称	工艺
1	基座(塑胶)	PPA
2	GND 端子	磷铜(镀银)
3	接触端子	磷铜(镀银)
4	固定端子	黄铜(镀银)
5	接触端子	磷铜(镀银)
6	接触端子	磷铜(镀银)
7	固定端子	黄铜(镀银)

本章终结

单击下面可查看定价，库存，交付和生命周期等信息

[>>SOFNG\(硕方\)](#)