

CONNECTORS

Operation: DIP 90°卧式 二合一(双层)3.0 USB 连接器



LTEM NO.:U30-021 二合一
(L17.5×W13.1×H16.2/ 3.0-USB-CONNECTORS)



Technical parameter

表面插装 DIP

PROJECT	LEVEL	A[better product]	B[average product]
Electrical Properties	Contact Rating	(PIN1&PIN4=1.5 A MAX)(Other PINS 0.25A min.), 30V AC	
	Initial Contact Resistance	30mΩ max.	50mΩ max.
	Insulation Resistance	100MΩ min.500V DC	Skey/PD: 100MΩ min.300V DC
	Withstand Voltage	500V AC for 1 minute	350 V AC for 1 minut
	Durable Performance	There No Load	4,000 Cycles
Rated Load		3,000 Cycles	2,000 Cycles
Storage temp.		-30℃~+75℃(Operating Temp:)	

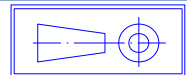
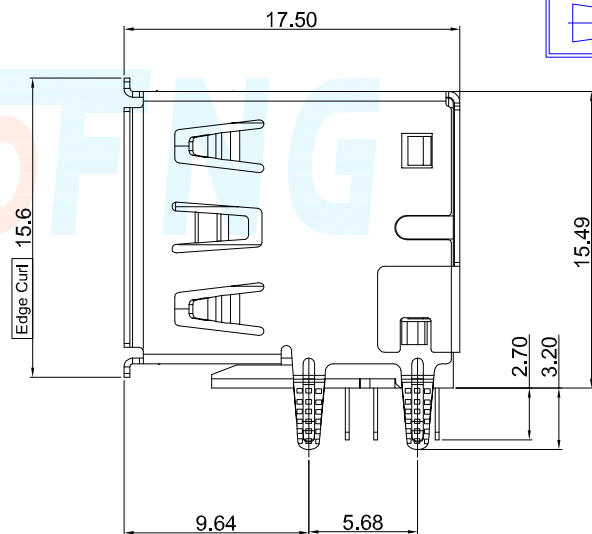
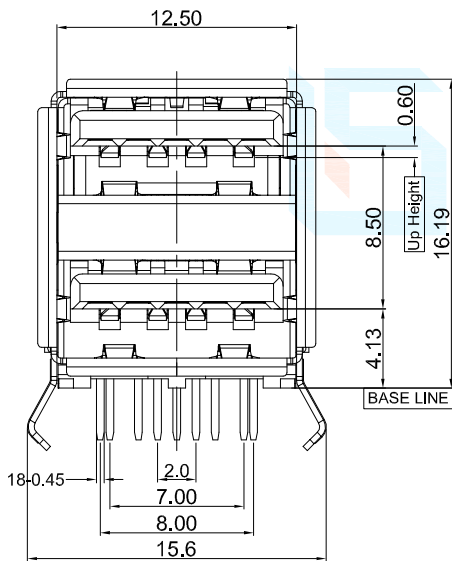
側向導入 LATERAL

精密部品 NICETY

可靠 STABILIZE

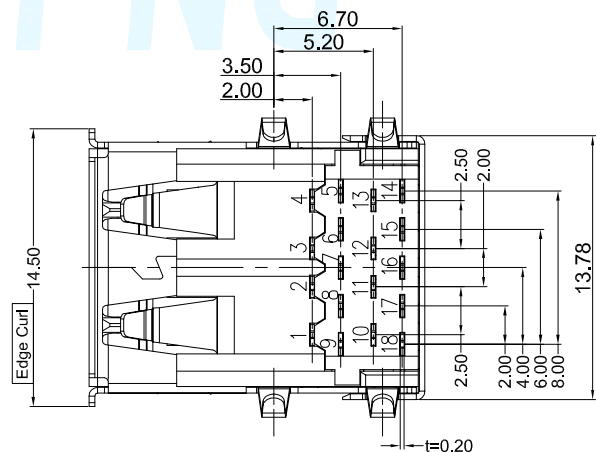
適合環保 RoHS

Unit:mm



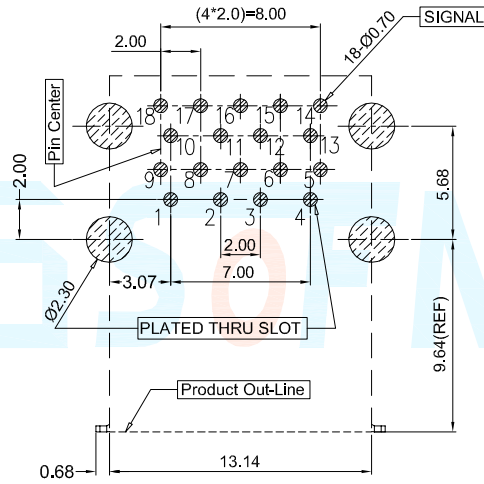
3.0USB PIN Assignmeng

Pin No.	Signal Name	Pin No.	Signal Name
1	V BUS	10	V BUS
2	Data -	11	Data -
3	Data +	12	Data +
4	GND	13	GND
5	StdA_SSRX-	14	StdA_SSRX-
6	StdA_SSRX+	15	StdA_SSRX+
7	GND_DRAIN	16	GND_DRAIN
8	StdA_SSTX-	17	StdA_SSTX-
9	StdA_SSTX+	18	StdA_SSTX+





Operating Force	Inward	8.0~12.0N. (1N.=100gram-force)	Solder-ability (Max.)	IR Reflow:255°C, 5sec.
	Exiting	8.0~12.0N. (1N.=100gram-force)		Manual:350°C, 3sec.

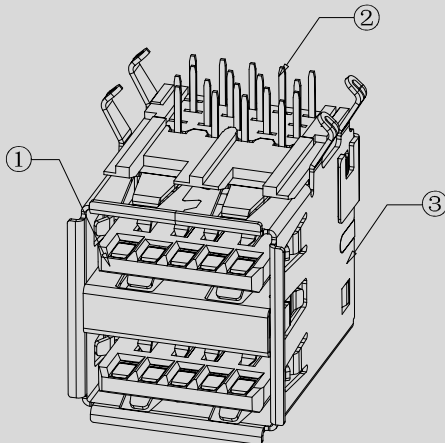


Pin Definition



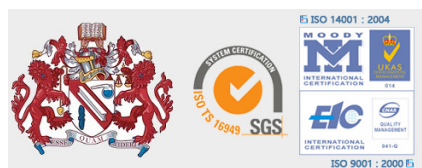
Material declaration

No.	NAME	Type	Description
① A	胶芯	1	LCP 耐热塑胶 [Blue] /UL 94-V0
② B	接触端子	18	磷铜 C5191 (镀金 1u" /焊区雾锡) t=0.2mm
③ C	外壳	2	黄铜 C2680/SPCC [镀镍 50u" min] t=0.3mm



DECIMALS	ANGLES
.X :±0.25	X.° :±1.5°
.XX :±0.15	X.X° :±1.0°
.XXX :±0.10	.XXX° :±0.5°

本品不屬於危害性廢棄物,須丟棄時可以委託回收商予以回收再生處理。
Products do not belong to •



注記 NOTICE

- 1.碩方公司擁有最終解釋權; **The company reserves the right of final interpretation ;**
- 2.文件禁止外洩、轉載; **Leaked and reproduced prohibited ;**
- 3.未經授權修改無效。 **Modify is invalid.**

運送時本產品不要直接與水、酸鹼性化學物質接觸,或放置於含有以上氣體環境中,並且需要注意會有滑落、側翻的危險發生; 運輸過程中不能有碰撞或者擠壓,須保證溫度與濕度適中 [常溫 25°C,濕度在 50°C 以內],不可導致材料變形或氧化。

单击下面可查看定价，库存，交付和生命周期等信息

[>>SOFNG\(硕方\)](#)