



特点

- 大功率40A通用PCB功率继电器。
- 提供顶部快接型、防助焊剂型和密闭型产品。
- F级绝缘。
- 提供CTI 250的材质或符合 IEC 60335-1的产品。
- 专为UPS、大功率负载电源供应器设计。
- 符合RoHS 2011/65/EU 指令。

型号列表

引出端形状	触点形式	绝缘等级	分类名称			
			敞开型	防助焊剂型	密闭型	密闭可清洗型
PCB用引出端	1A (SPNO)	F	832HA-1A-F	832HA-1A-F-C	832HA-1A-F-V	832HA-1A-F-S
	1B (SPNC)	F	832HA-1B-F	832HA-1B-F-C	832HA-1B-F-V	832HA-1B-F-S
	1C (SPDT)	F	832HA-1C-F	832HA-1C-F-C	832HA-1C-F-V	832HA-1C-F-S
WP (PCB用引出端和快接引出端)	1A (SPNO)	F	832HAWP-1A-F	832HAWP-1A-F-C	832HAWP-1A-F-V	832HAWP-1A-F-S
	1B (SPNC)	F	832HAWP-1B-F	832HAWP-1B-F-C	832HAWP-1B-F-V	832HAWP-1B-F-S
	1C (SPDT)	F	832HAWP-1C-F	832HAWP-1C-F-C	832HAWP-1C-F-V	832HAWP-1C-F-S

型号命名

832 HA - 1A - F -

1 2 3 4 5 6 7 8

- | | |
|---------------------|--|
| 1. 832 -- 基本系列型号 | 6. 空白 -- 敞开型 |
| 2. HA -- 大功率型 | C -- 防助焊剂型 |
| 3. 空白 -- PCB用引出端 | V -- 密闭型 |
| W -- 快接引出端 | S -- 密闭可清洗型 |
| WP -- PCB用引出端+快接引出端 | C1 -- 防助焊剂型法兰安装外盖 |
| 4. 1A -- 一组常开触点 | S1 -- 密闭可清洗型法兰安装外盖 |
| 1B -- 一组常闭触点 | 7. 空白 -- 标准型 |
| 1C -- 一组转换触点 | E1 -- CTI 300V |
| 5. F -- F级绝缘 | 8. <input type="checkbox"/> -- 线圈电压(请参考线圈参数) |

触点额定负载

阻性负载	NO: 40A 240VAC ; NC: 40A 240VAC
------	---------------------------------

线圈参数 (DC)

额定电压 (V)	额定电流 ±10%, 23°C (mA)	线圈电阻 ±10%, 23°C (Ω)	最大持续电压 70°C	吸合电压 (最大值) 23°C	释放电压 (最小值) 23°C	额定功耗
5	185	27	额定电压的110%	额定电压的80%	额定电压的10%	约 0.93W
6	150	40				
12	77	155				
24	36	660				
48	18	2,560				

技术参数

触点材料	AgSnO 合金	
接触电阻 ⁽¹⁾	50mΩ 以下 (1A/6VDC, 四端法)	
吸合时间 ⁽¹⁾	15ms 以下	
释放时间 ⁽¹⁾	10ms 以下	
绝缘电阻 ⁽¹⁾	1000MΩ 以上 (DC 500V)	
耐冲击电压	触点线圈间: 6KV 1.2X50μS	
介质耐压 ⁽¹⁾	开路触点间: AC 1000V, 50/60Hz 1分钟	
	触点线圈间: AC 2500V, 50/60Hz 1分钟	
振动	稳定工作	10~55Hz, 振幅 1.5 mm
	损坏极限	10~55Hz, 振幅 1.5 mm
冲击	稳定工作	10G
	损坏极限	100G
预期寿命	机械	2,000,000 次 (动作频率 18,000次/小时)
	电气	NO: 30,000 次 NC: 10,000 次 (动作频率 900次/小时)
工作环境温度	-55~+70 °C (不结冰)	
重量	约 22g (敞开型), 27g (连外盖), 36g (WP), 38g (W)	

注: (1) 初始值。吸合/释放时间不包含触点弹跳时间。

安规

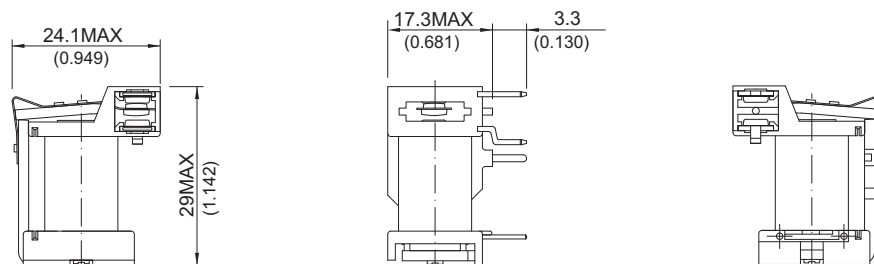
认可机构	UL / CUL
文件号	E88991

安规参数

UL / CUL
NO: 40A 277VAC
NC: 40A 277VAC

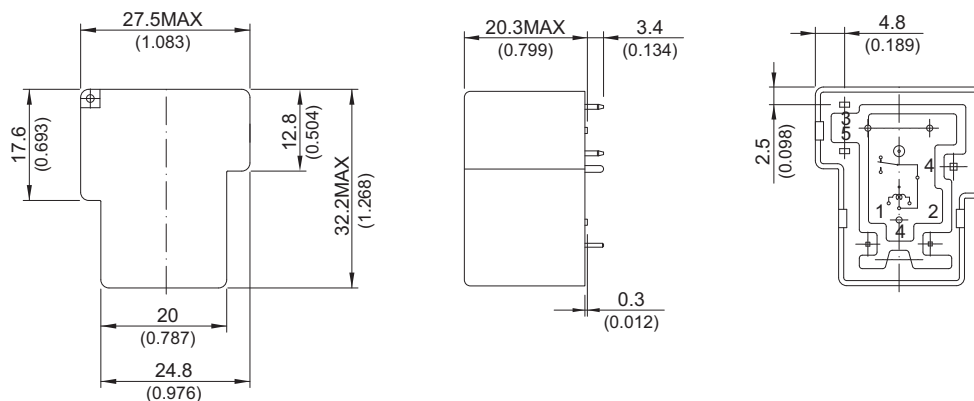
外形尺寸

◆832HA(敞开型)

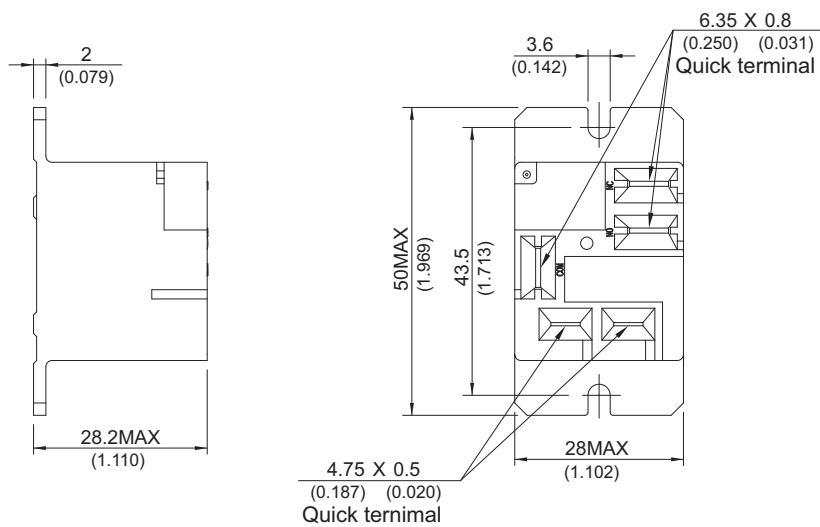


832HA

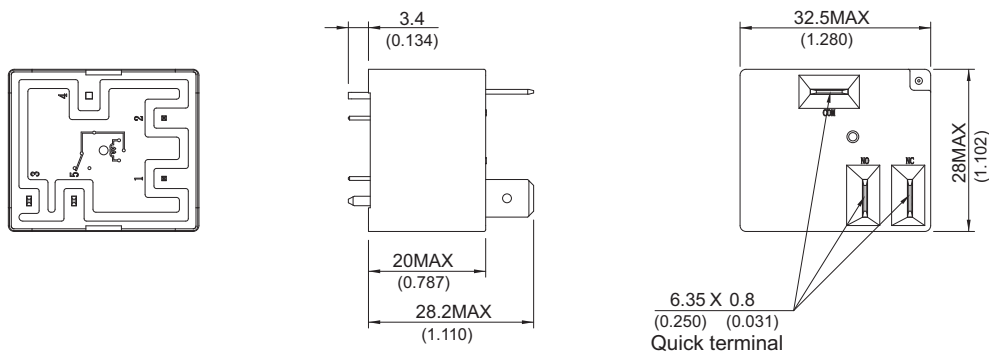
◆832HA



◆832HAW



◆832HAWP



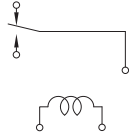
公差:

小于: 1(0.039) ±0.1(0.004)
 5(0.197) ±0.3(0.012)
 20(0.787) ±0.5(0.020)
 大于: 20(0.787) ±1(0.039)

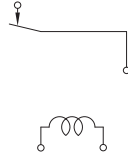
»» 接线图

(底视)

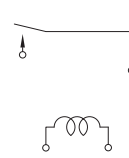
1C



1B



1A

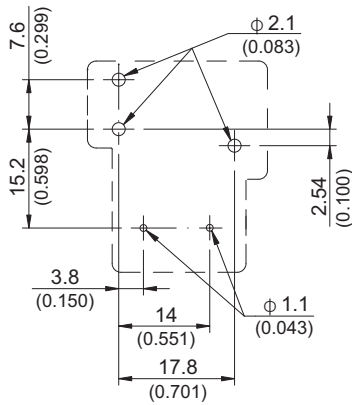


»» PC 板开孔图

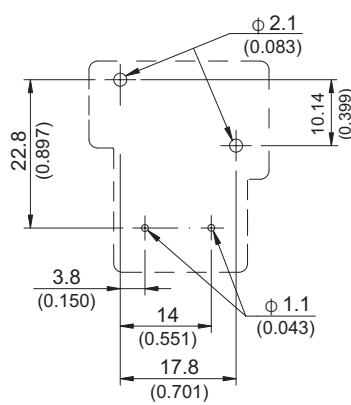
(底视)

◆ 832HA

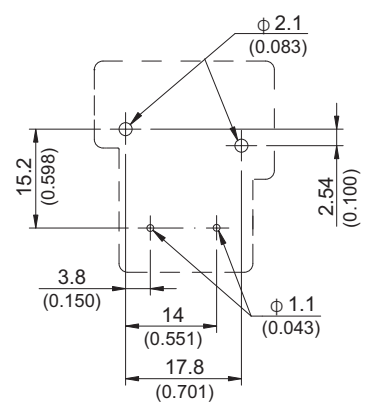
1C



1B

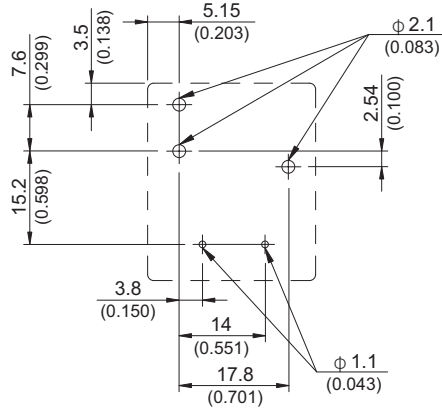


1A

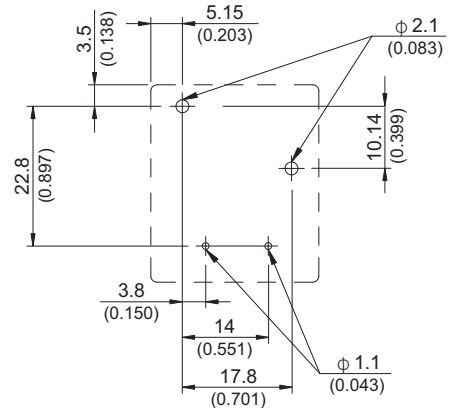


◆ 832HAWP

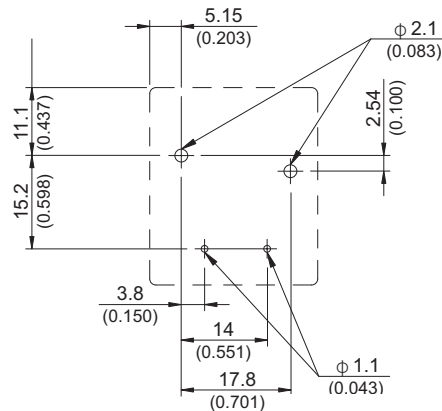
1C



1B

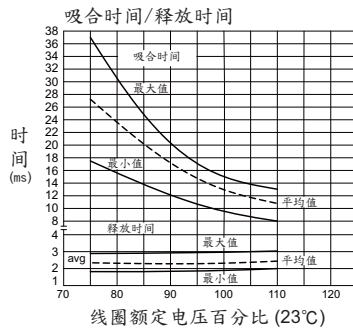
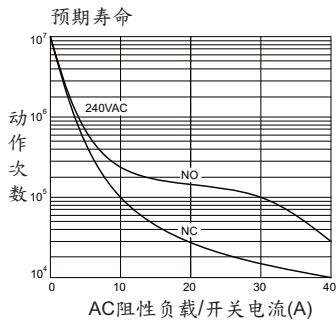
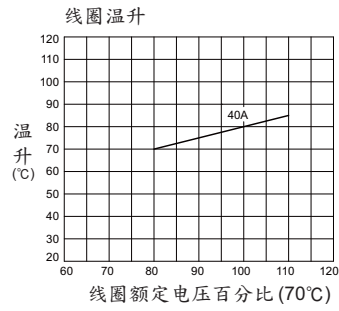
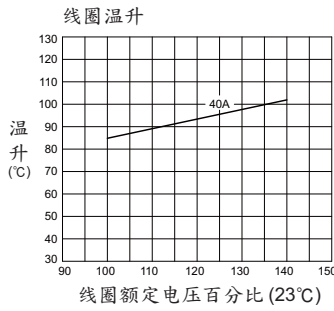
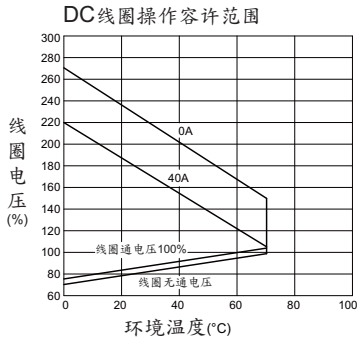


1A



832HA

性能曲线



单击下面可查看定价，库存，交付和生命周期等信息

[>>SONG CHUAN](#)