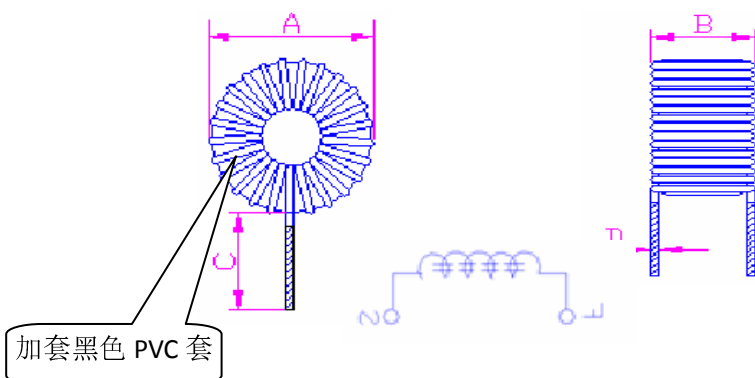


## 一、电性规格

品名	卧式磁环插件电感		料号	SLT050125T150MB
比例	单位	工程部		
不定	mm	制定 2017年07月24日		

### 1. 尺寸(单位:mm)



A	16.5 MAX
B	8.5 MAX
C	10.0±2.0
D	1.0±0.05
E	/
F	/
G	/

### 2. 电气特性

测试项目	规格	测试仪器	卷线条件
L (uH)	15±20%	VR1153 (LCR) & VR7210	使用线种: Φ 1.0mm-2UEWF 卷线数: 14.5 圈
DCR (mΩ)	12 MAX		
I <sub>rms</sub> (6.0A)	ΔT ≤ 40°C		

### 3. 材料清单

序号	材料名称	规格型号	材料材质	供应商	备注
1	磁环	T50125	125	威拓	/
2	漆包铜线	Φ 1.0mm	2UEW-F	益达	/
4	锡	H100	Sn99.3 Cu0.7	千岛	/

## 二、测试数据

品名	卧式磁环插件电感			日期	2017年07月24日		
料号	SLT050125T150MB			送样数量	20PCS		
测试频率	1kHz/0.25V						
测试仪器	VR1153 (LCR) & VR7210						
温度	25 °C			湿度	60%		
电气特性				尺寸 (单位:mm)			
项目	L(uH)	DCR(mΩ)	Irms (6.0 A)	A	B	C	D
标准	15±20%	12 MAX	ΔT≤40°C	16.5 MAX	8.5 MAX	10.0±2.0	1.0±0.05
1	15.1	7.8	OK	15.8	7.6	10.5	1.0
2	14.9	7.8	OK	15.6	7.7	10.3	1.0
3	15.2	7.7	OK	15.8	7.6	10.5	1.0
4	15.0	7.9	OK	15.7	7.5	10.5	1.0
5	15.1	7.8	OK	15.5	7.5	10.1	1.0
6	15.2	7.6	OK	15.6	7.7	10.6	1.0
7	15.2	7.7	OK	15.8	7.8	10.6	1.0
8	15.1	7.7	OK	15.7	7.5	10.5	1.0
9	14.9	7.8	OK	15.9	7.6	10.9	1.0
10	15.3	7.8	OK	15.6	7.8	10.3	1.0

### 三、可靠性检验

检验项目	试验条件	性能要求
高温试验	参考：IEC60068-2-2 温度： $+100\pm 5^{\circ}\text{C}$ ； 放置时间： $500\pm 6\text{Hrs}$ ； 测试结束室温放置 4Hrs 后方可测试电气特性	外观：无异常。 电值感：变化值在初始值20%以内。 电性能无短路或断线
低温试验	参考：IEC60068-2-1 温度： $-25\pm 5^{\circ}\text{C}$ ；外观：无异常。 放置时间： $500\pm 6\text{Hrs}$ ； 测试结束室温放置 4Hrs 后方可测试电气特性	外观：无异常 电值感：变化值在初始值20%以内。 电性能无短路或断线
高湿试验	参考：IEC60068-2-30 温度： $60\pm 2^{\circ}\text{C}$ ；相对湿度90~95%RH； 放置时间： $500\pm 6\text{Hrs}$ ； 测试结束室温放置 4Hrs 后方可测试电气特性	外观：无异常。 电值感：变化值在初始值20%以内。 电性能无短路或断线
热冲击试验	参考：IEC60068-2-14 第一阶段：温度： $-40\pm 3^{\circ}\text{C}$ ；时间： $30\pm 3\text{min}$ 第二阶段：温度：常温；时间：5min 之内 第三阶段：温度： $+125\pm 3^{\circ}\text{C}$ ；时间： $30\pm 3\text{min}$ 第四阶段：温度：常温；时间：5min 之内； 试验回数：10 回 测试结束室温放置 4Hrs 后方可测试电气特性。	外观：无异常。 电值感：变化值在初始值20%以内。 电性能无短路或断线
端子强度试验	参考：EIAJED-4702 端电极在此测试条件下，不得与产品本体分离。 施加力：9.8N(1kg) 施加时间： $10\pm 2\text{sec}$ 方向：X、Y 	外观：无异常。 电值感：变化值在初始值20%以内。 电性能无短路或断线
机械冲击试验	参考：IEC60068-2-27 加速度：100G 脉冲持续时间：6ms。 波形：Half-sine。 从 3 个相互垂直的方向各冲击 3 次。	外观：无异常。 电值感：变化值在初始值20%以内 电性能无短路或断线

抗弯强度试验	<p>参考：EIAJED-4702</p> <p>端电极在此测试条件下，不得与产品本体分离。</p> <p>偏转：2mm</p> <p>时间：30sec。</p> <p>速度：1mm/ses</p>	<p>外观：无异常。</p> <p>电值感：变化值在初始值20%以内。</p> <p>电性能无短路或断线</p>
振动试验	<p>参考：IEC60068-2-6</p> <p>振幅：1.5mm。</p> <p>频率：10-55-10HZ.</p> <p>方向：X、Y、Z.</p> <p>时间：每个方向 2 小时。（X、Y、Z 分别相互垂直）</p>	<p>外观：无异常。</p> <p>电值感：变化值在初始值20%以内。</p> <p>电性能无短路或断线</p>
可焊性试验	<p>参考：JESD22B-102D</p> <p>焊锡温度：250±5℃</p> <p>锡沉浸率：25.4±6.4mm/s</p> <p>浸泡时间：5±0.5ses</p>	<p>外观：无异常。</p> <p>电值感：变化值在初始值20%以内。</p> <p>端电极新锡覆盖面达 95%以上</p>
耐焊接热试验	<p>方法1：将端子在350±10℃的焊液中浸入4±1秒后常温放置2小时以上</p> <p>方法 2：峰值温度 260±5℃保持 20-40 秒回流焊接两遍试验，放置 30 分钟后检测（Per MIL-STD-202F）</p>	<p>外观：无异常。</p> <p>电值感：变化值在初始值20%以内。</p> <p>电性能无短路或断线</p> <p>端子无松动及脱落现象。</p>
跌落试验	<p>1M 高/木质地板或水泥地板，从三个面三次落地。</p>	<p>外观：无异常。</p> <p>电值感：变化值在初始值20%以内。</p> <p>电性能无短路或断线产品无裂纹和破损现象。</p>

#### 四、存储条件：

环境温度：-25~85℃

相对湿度：10% ~ 90%RH

储存期限：0~24 个月

存储环境不应有酸性或碱性或其他化学腐蚀气体，且不允许阳光直射。

#### 五、使用条件：

环境温度：-25℃~+100℃（包括产品自己的温升）

拆封后允许暴露时间：0~6 个月

单击下面可查看定价，库存，交付和生命周期等信息

[>>Sunltech\(韩国顺磁\)](#)