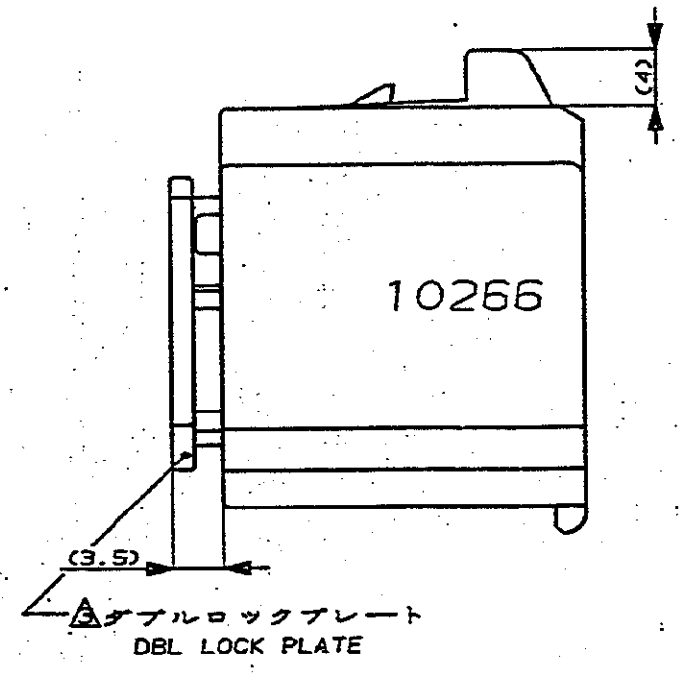
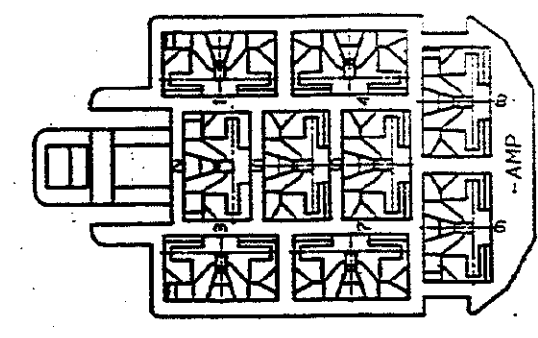
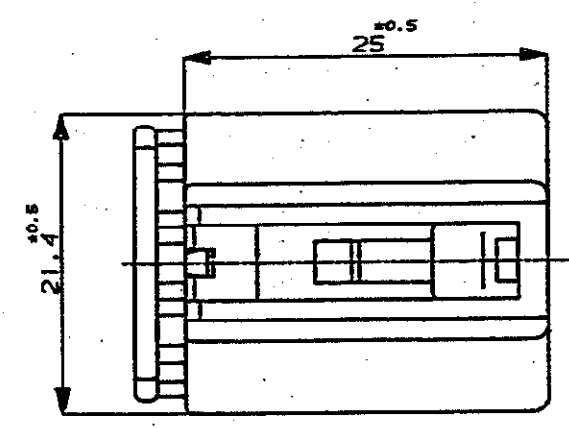
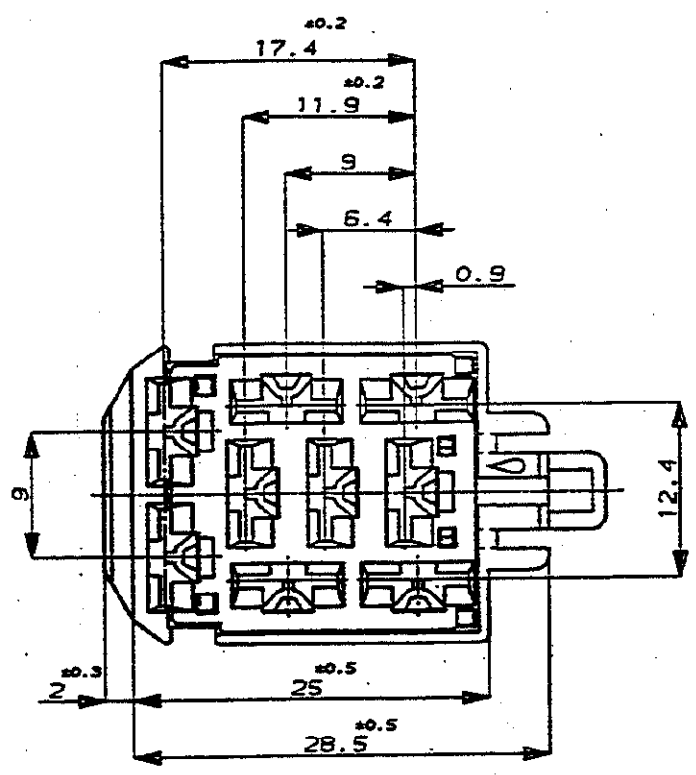


NUMBER C-178031
METRIC
三角度 (3rd ANGLE PROJECTION)

DEPTS 270 > E20996 > U. 250 > U. 9P > S. C-PLUS
ALL DIM. & DIMENSIONS IN MM. DO NOT SCALE PRINT
PRINT DIST



NOTE ;
1. THE MATING COUNTERPART P/N (178034, 172227)
2. APPLIED CONTACT (170032, 170258, 170384)
△ DBL LOCK PLATE
MATERIAL ; PBT
COLOR ; YELLOW

注 :
1 嵌合する相手ハウジングは 型番 178034, 172227
2 使用端子は 型番 170032, 170258, 170384
△ダブルロックプレートは黄色のPBT材である

6-178031-6	淡灰 (LIGHT GRAY)
178031-6	灰 (GRAY)
178031-4	緑 (GREEN)
178031-1	自然色 (NATURAL)
番号 (P/N)	色 (COLOR)

Copyright ©1990 AMP Japan, LTD. ALL RIGHTS RESERVED.		Copyright ©1990 AMP Japan, LTD. ALL RIGHTS RESERVED.		AMP 東京エレクトロニクス株式会社 Tokyo, Japan	
品名 (NAME) .250 シリーズ ダブルロック コネクタ 9極 プラグ ハウジング .250 SERIES DOUBLE LOCK CONNECTOR 9POS. PLUG HOUSING		規格 (SPEC) 250 シリーズ 公差 (TOLERANCE) 10% 公差 ±0.25 30% 公差 ±0.3		サイズ (SIZE) A3 J 色 (COLOR) 淡灰 (LIGHT GRAY)	
材料 (MATERIAL) 6/5 ナイロン (6/5 NYLON)		色 (COLOR) 淡灰 (LIGHT GRAY)		数量 (QTY) 1 図面 (SCALE) 2-1	
作成 (RELEASED) J-13038 DR. T. Sogawa 2/12/91		検査 (CHK.) CHK. [Signature] 2/12/91		REV. 0 SHEET 1 OF 1	

(CUSTOMER DRAWING) 参考 面

单击下面可查看定价，库存，交付和生命周期等信息

[>>TE Connectivity\(泰科\)](#)