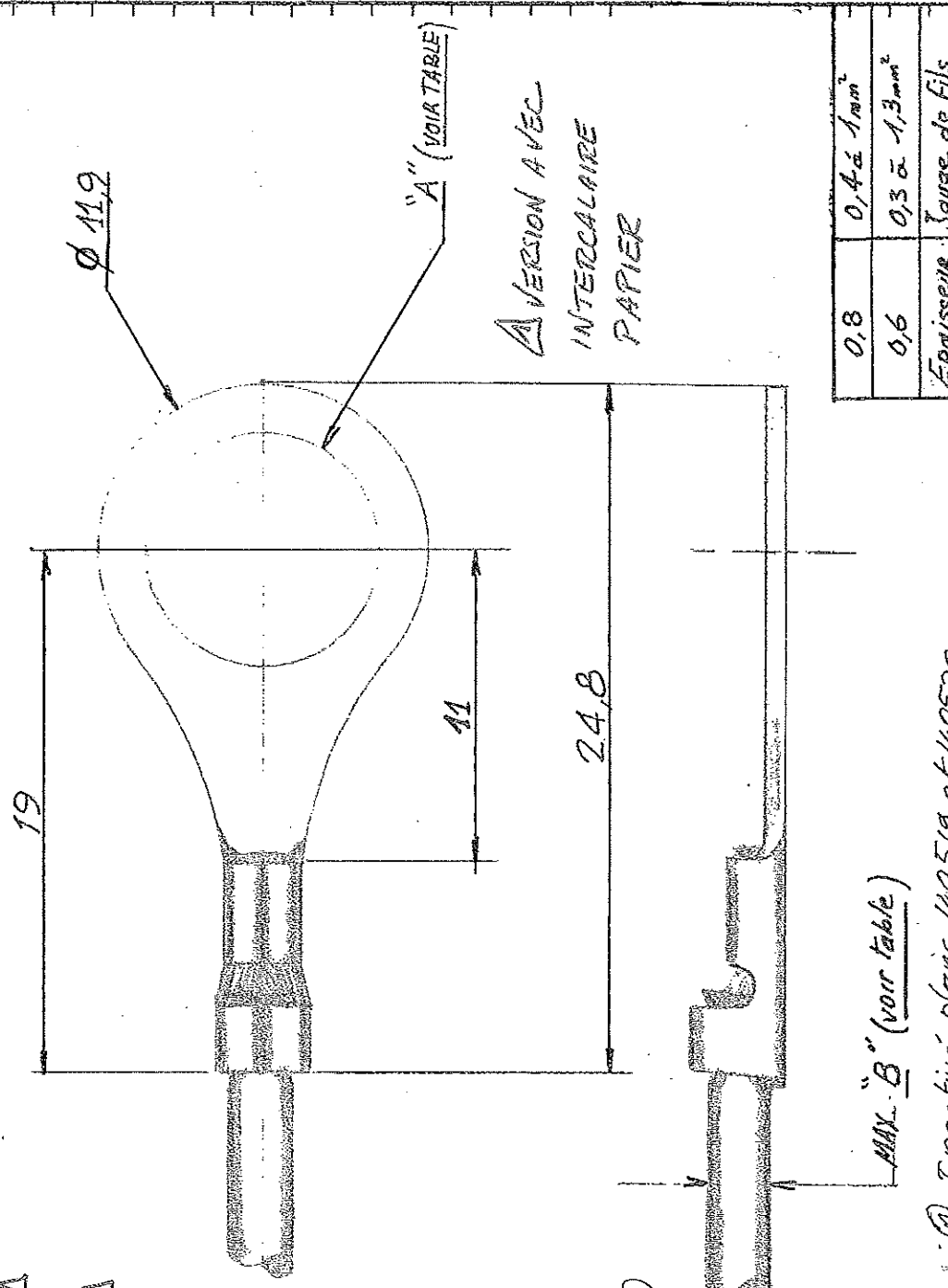


NUMBER C-140731

DIMENSIONS IN MM. - DO NOT SCALE PRINT

140787-3	LAITON ETAME	5,3	0,6	3
140764	LAITON	4,3	0,6	3
140731-3	BRONZE	6,3	0,6	3
140787-4	BRONZE	8,3	0,6	3
41013	LAITON ETAME	8,3	0,8	2,5
41741	LAITON ETAME	6,7	0,8	2,5
42674	LAITON	8,3	0,8	2,5
60061-1	CUIVRE	6,7	0,8	2,5
60064-2	CUIVRE ETAME	6,7	0,8	2,5
140540	LAITON ETAME	7,1	0,8	2,5
140539	LAITON	7,1	0,8	2,5
140517	LAITON	6,3	0,8	2,5
140518	LAITON ETAME	6,3	0,8	2,5
140519	LAITON ETAME	5,2	0,8	2,5
140520	LAITON ETAME	5,2	0,8	2,5
140787-2	LAITON ETAME	8,3	0,6	3
140787-1	LAITON	8,3	0,6	3
140764	LAITON	4,3	0,6	3
140731-2	LAITON ETAME	6,3	0,6	3
140731-1	LAITON ETAME	6,3	0,6	3
N° Cosse	Finie	A <sub>mm</sub>	Epais <sup>B</sup>	B <sub>mm</sub>



0,8	0,4 à 1 mm <sup>2</sup>
0,6	0,3 à 1,3 mm <sup>2</sup>
Epaisseur Soudure de fils	

REQUIRED PER ASSEMBLY		DWG SIZE		NUMBER		NAME		REMARKS		ITEM NO.		
-9	-8	-7	-6	-5	-4	-3	-2	-1	MATERIAL	HEAT TREAT	FINISH	DATE
Matière (voir table)												
DR: J. BOUABOUS 25/02/62												
CHK: M.C. 26.10.62												
DATE REL												
DATE FIRST USED												
TYPE												
PRINT DIST												
LOC												
SIZE												
NUMBER												
REV												
A C-140731												
D												
SCALE												
WIRE SIZE												
AMP DEFRANCE												
CMA												
MAX. MIN.												
VOIR TABLE												
NAME												
COSSE RONDE												
DESCRIPTION												

CUSTOMER PRINT FOR REFERENCE ONLY

© 1959 BY AMP INCORPORATED. ALL RIGHTS RESERVED. AMP PRODUCTS COVERED BY PATENTS AND/OR PATENTS PENDING.

单击下面可查看定价，库存，交付和生命周期等信息

[>>TE Connectivity\(泰科\)](#)