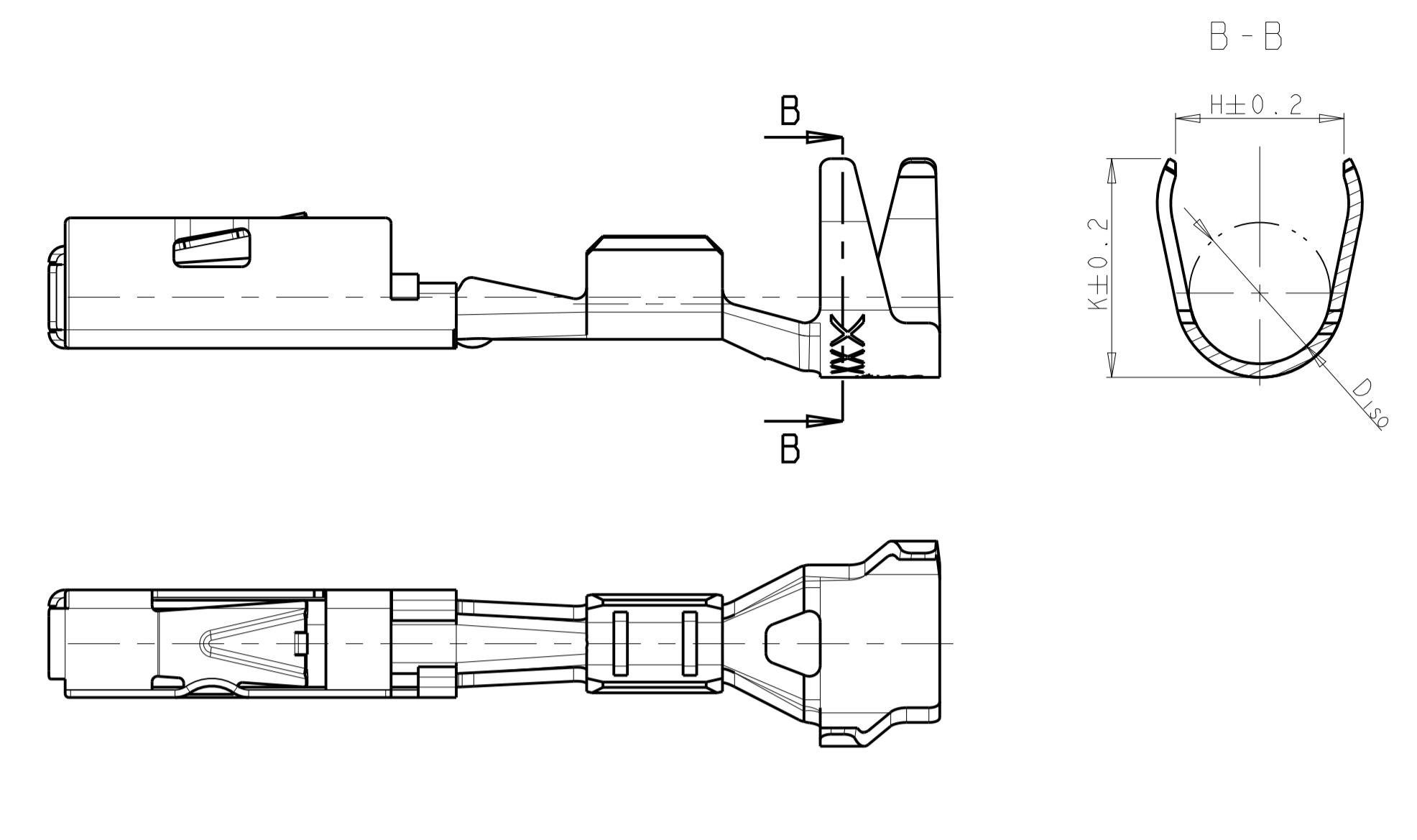
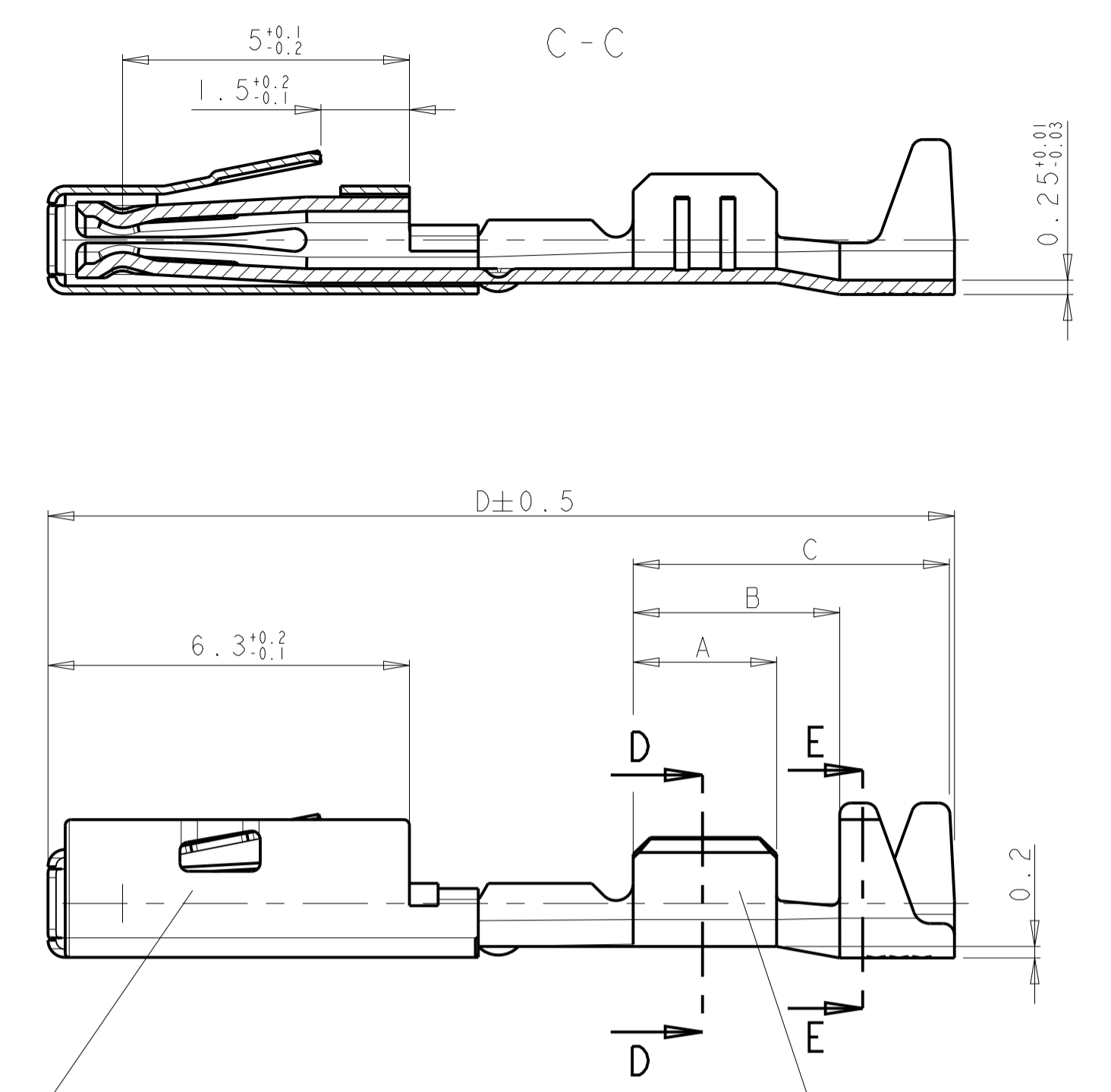


Einzel-Dichtungs-System  
 SINGLE WIRE SYSTEM

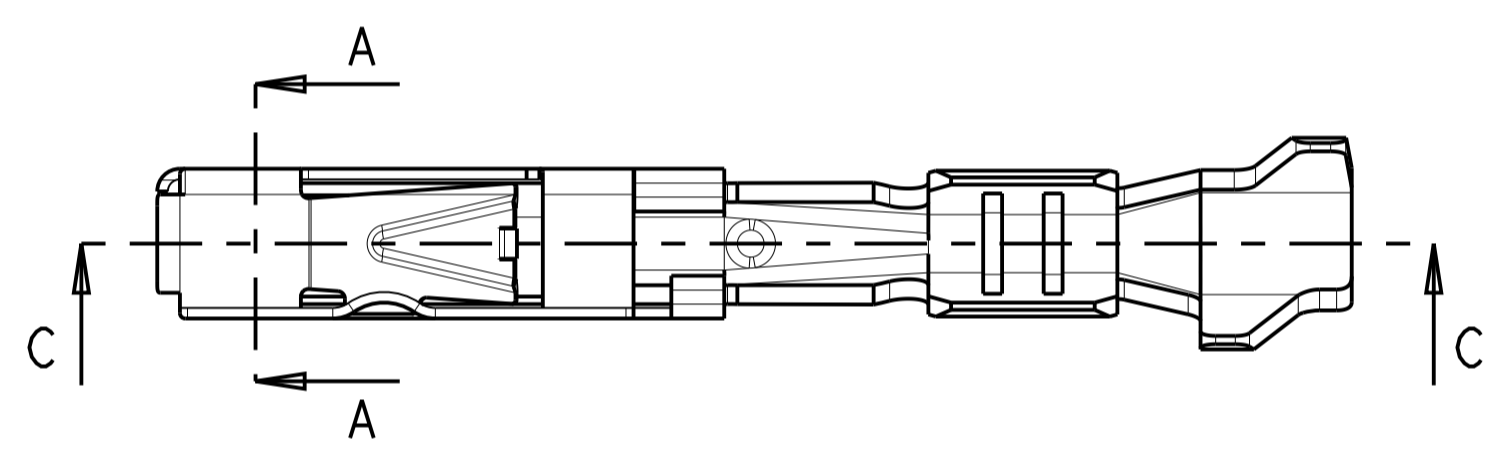
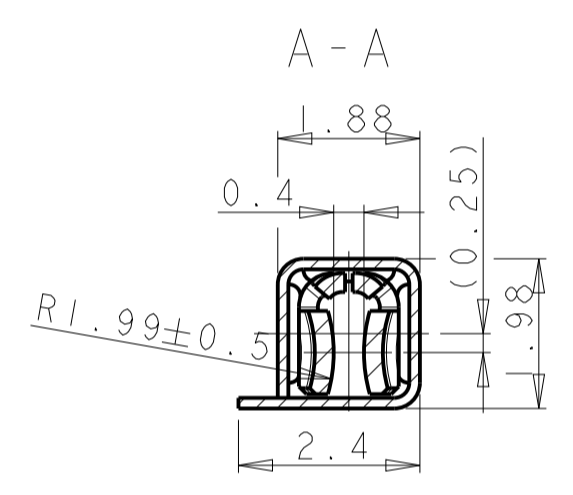


Normale Anwendung  
 USUAL APPLICATION

Überfeder / SPRING  
 Material: X12CrNi17 7  
 DIN 17224  
 Oberfläche: blank  
 SURFACE: UNCOATED



Kontaktkörper / BODY  
 Material: CuNiSi F57  
 Oberfläche: siehe Tabelle  
 SURFACE: SEE CHART

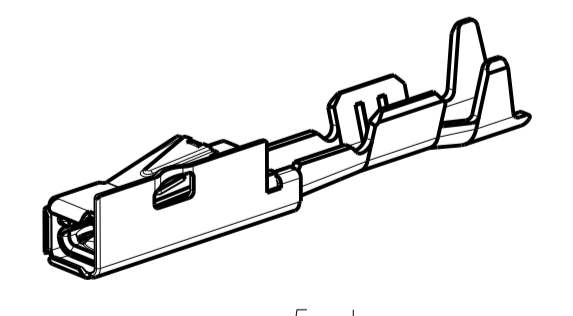


REVISIONS		DATE	DWN	APVD	
P.	LTH	DESCRIPTION	DATE	DWN	APVD
B2	ECR-14-015440		16OCT2014	MN	Sche

TE BESTELL-NR. ORDER NO.	REV.	VERSION	DGB WIRE-SIZE-RANGE [mm <sup>2</sup> ]	Oberfläche SURFACE	ART KIND	GRAMM GEWICHT WEIGHT	Länge LENGTH	Drahtcrimp WIRE CRIMP	Iso' crimp INSU. CRIMP	DGB [mm <sup>2</sup> ]	Isolations- INSUL.-DIA. [mm]		für Kammer- FOR CAVITY-DIA	
											1.0 1.5	1.9-2.4	3.6mm	4mm
1355662-3	B		0.75-1.5	Ag	0.2		A = 3.5 B = 5.3 C = 7.5 D = 16.4	E = 2.7 G = 2.9 D <sub>DR</sub> = 1.4	H = 3.6 K = 3.9 D <sub>ISO</sub> = 2.9					
1355662-1	B		0.75-1.5	Sn	0.2									
1355663-3	B		0.35-0.5	Ag	0.2		A = 2.5 B = 4.3 C = 6.5 D = 16.4	E = 1.9 G = 1.9 D <sub>DR</sub> = 0.8	H = 3.1 K = 4 D <sub>ISO</sub> = 2.6					
1355663-1	B		0.35-0.5	Sn	0.2									
929398-1	B		0.75-1.5	Ag	0.2		A = 3.5 B = 5.1 C = 7.7 D = 16.4	E = 2.7 G = 2.9 D = 1.4	H = 3.7 K = 3.9 D = 2.1					
929396-1	B		0.35-0.5	Ag	0.2		A = 2.5 B = 3.6 C = 5.6 D = 15.8	E = 1.9 G = 1.9 D = 0.8	H = 2.7 K = 2.7 D = 1.4					

Bemerkungen  
 NOTES

- Einzelheiten der Ausführung bleiben dem Hersteller ueberlassen  
 DETAILS OF DESIGN ARE LEFT TO MANUFACTURER
- Nur fuer FLR-Leitung nach DIN 72551, Teil 1  
 FOR FLR-CONDUCTOR ACCORDING TO DIN 72551-6 ONLY



5:1

THIS DRAWING IS A CONTROLLED DOCUMENT. DIESES ZEICHNUNGSSTÜCK WIRD DURCH AMP INCORPORATED KONTROLLIERT. ACHTUNG: DIESE ZEICHNUNG FÜR TECHNISCHE FERTIGKEIT STREBT, GIBT VORZUGEN NUR AN DER FERTIGSTELLER FÜR PRODUKTION ZWECKE UND NICHT FÜR ANDERE DIMENSIONS: MASSEINHEITEN: mm		TOLERANCES: UNLESS OTHERWISE SPECIFIED: ALL GENERAL TOLERANCES		DWN: S. GARCIA CHK: R. Jetter	26-OKT-98 26-OKT-98	TE Connectivity	
0 PLC ±: DIN 2 PLC ±: 6930- m 4 PLC ±: ANGLES: UNLESS OTHERWISE SPECIFIED:		PRODUCT SPEC: 108-18030 APPLICATION SPEC: 114-18286 WEIGHT: - GEWICHT: -		NAME: Produktgruppenzchnng./PRODUCT GROUP DWG PRODUCT SPEC: MQS1.2 Buchsenkontakt APPLICATION SPEC: MQS1.2 SOCKET CONTACT, CRIMP SNAP-IN SIZE: A1 CAGE CODE: - DRAWING NO.: 929419 CUSTOMER DRAWING: /KUNDENZEICHNUNG		RESTRICTED TO: NUR FÜR: B2 SCALE: 10:1 SHEET: 1 OF 1	

单击下面可查看定价，库存，交付和生命周期等信息

[>>TE Connectivity\(泰科\)](#)